

## 正 誤 表

工 事 名	基町庁舎浸水対策工事			
工事担当課	広島市水道局技術部施設課			
公 告 日	令和6年3月22日			
番号	修正箇所	修正内容		備考
		誤	正	
1	(設計書 P23、設計図 A-07) ・あと施工アンカー 樹脂差筋 D13 下向	—	・数量 4 本	別紙 1、14、 15
2	(設計書 P23) ・鉄筋探査	・数量 50 か所	・数量 54 か所	別紙 1
3	(設計書 P23) ・墨出し	・数量 50 か所	・数量 54 か所	別紙 1
4	(設計書 P29、設計図 A-34) ・植栽撤去 (伐採伐根)	・摘要 イロハモシ H=6.0m	・摘要 ナキンハゼ H=6.0m	別紙 2、16、 17
5	(設計書 P30) ・あと施工アンカー 樹脂差筋 D13 下向	・数量 32 本	・数量 64 本	別紙 3
6	(設計書 P30) ・墨出し	・数量 76 か所	・数量 108 か所	別紙 3
7	(設計書 P47) ・異形鉄筋 SD295 D13	・数量 0.08 t	・数量 0.05 t	別紙 4
8	(設計書 P47) ・スクラップ <sup>°</sup> 控除	・摘要 2.9 kg	・摘要 2.1 kg	別紙 4
9	(設計書 P47) ・あと施工アンカー 樹脂差筋 D13 横向	—	・数量 20 本	別紙 5
10	(設計書 P47) ・鉄筋探査	—	・数量 20 か所	別紙 5

11	(設計書 P47) ・墨出し	・数量 82 か所	・数量 102 か所	別紙 5
12	(設計書 P52) ・あと施工アンカー 樹脂頭N付 D16 L=200 横向	・数量 442 本	・数量 336 本	別紙 6
13	(設計書 P52) ・鉄筋探査	・数量 855 か所	・数量 749 か所	別紙 6
14	(設計書 P52) ・墨出し	・数量 855 か所	・数量 749 か所	別紙 6
15	(設計書 P55) ・あと施工アンカー 樹脂差筋 D13 下向	・数量 244 本	・数量 488 本	別紙 7
16	(設計書 P55、設計図 A-07) ・あと施工アンカー 金属拡張差筋 D10 横向	—	・数量 141 本	別紙 7、14、 15
17	(設計書 P55) ・鉄筋探査	・数量 275 か所	・数量 660 か所	別紙 7
18	(設計書 P55) ・墨出し	・数量 275 か所	・数量 660 か所	別紙 7
19	(設計書 P57、58、設計図 A-34) ・植栽撤去 (伐採伐根) キンモクセイ H=1.5m	・数量 86.7m ・数量 2m	・数量 88.7m —	別紙 8、9
20	(設計図 A-34) ・植栽撤去 (伐採伐根) キンモクセイ	・H=2.0m	・H=1.5m	別紙 16、17
21	(設計書 P57) ・植栽撤去 (伐採伐根) サツキツツジ H=1.0m 未満	・数量 21.3 m <sup>2</sup>	・数量 15.8 m <sup>2</sup>	別紙 8
22	(設計書 P58) ・植栽撤去 (伐採伐根) クスノキ H=10.0m	・数量 1 本 ・数量 1 本	・数量 2 本 —	別紙 9
23	(設計書 P58、設計図 A-34) ・植栽撤去 (伐採伐根) モッコク H=5.0m	—	・数量 1 本	別紙 9、16、 17

24	(設計書 P58、設計図 A-34) ・植栽撤去 (伐採伐根) ヒイラギ ナンテン H=1.0m 未満	—	・数量 7 m <sup>2</sup>	別紙 9、16、 17
25	(設計書 P58) ・飛び石移設	・摘要 φ 400H=100 6 個	・摘要 φ 400H=150 6 個	別紙 9
26	(設計書 P62) ・植栽 サツキツツシ H=0.3m、 葉張 0.4m 8 株/m <sup>2</sup>	・数量 6.4 m <sup>2</sup>	・数量 13.7 m <sup>2</sup>	別紙 10
27	(設計書 P62) ・植栽 クナシ H=0.6m、 葉張 0.4m 8 株/m <sup>2</sup>	・数量 21.6 m <sup>2</sup>	・数量 26.2 m <sup>2</sup>	別紙 10
28	(設計書 P68) ・発生材積込み 生木類 機械	・数量 63.2 m <sup>3</sup>	・数量 64.5 m <sup>3</sup>	別紙 11
29	(設計書 P68) ・建設発生土運搬	・数量 419 m <sup>3</sup>	・数量 222 m <sup>3</sup>	別紙 11
30	(設計書 P68) ・とりこわし発生材運搬 ダンプトラック 10t 積級 バックホウ 0.8 m <sup>3</sup> 木材類 DID 区間有り 31.5 km以下	・数量 63.2 m <sup>3</sup>	・数量 64.5 m <sup>3</sup>	別紙 12
31	(設計書 P69) ・処分費 建設発生土 (公共、再資源)	・数量 419 m <sup>3</sup>	・数量 222 m <sup>3</sup>	別紙 13
32	(設計書 P69) ・処分費 生木 (再生)	・数量 63.2 m <sup>3</sup>	・数量 64.5 m <sup>3</sup>	別紙 13

建築物工事 細目別内訳

誤

①地下駐車場出入口部改修 改修工事						
名称	摘要	数量	単位	単価	金額	備考
<石工事>						
縁石	御影石120*100	5.4	m			
小計						
<タイル工事>						
床タイル張り	一般床タイル張 I類 無ゆう 100mm角 下地モルタル別途	26.5	m <sup>2</sup>			
小計						
<金属工事>						
あと施工アンカー	樹脂差筋D10 横向	8	本			
あと施工アンカー	樹脂差筋D10 下向	4	本			
あと施工アンカー	樹脂差筋D19 下向	32	本			
あと施工アンカー	樹脂頭N付D13 L=300 横向	6	本			
鉄筋探査		50	か所			
墨出し		50	か所			
引張試験	報告書含む	3	回			
運搬費	全ての金属工事分含む	1	式			

建築物工事 細目別内訳

正

①地下駐車場出入口部改修 改修工事						
名称	摘要	数量	単位	単価	金額	備考
<石工事>						
縁石	御影石120*100	5.4	m			
小計						
<タイル工事>						
床タイル張り	一般床タイル張 I類 無ゆう 100mm角 下地モルタル別途	26.5	m <sup>2</sup>			
小計						
<金属工事>						
あと施工アンカー	樹脂差筋D10 横向	8	本			
あと施工アンカー	樹脂差筋D10 下向	4	本			
あと施工アンカー	樹脂差筋D19 下向	32	本			
あと施工アンカー	樹脂頭N付D13 L=300 横向	6	本			
あと施工アンカー	樹脂差筋D13 下向	4	本			
鉄筋探査		54	か所			
墨出し		54	か所			
引張試験	報告書含む	3	回			

建築物工事 細目別内訳

誤

③旅券センター窓部改修		撤去工事				
名称	摘要	数量	単位	単価	金額	備考
カッター入れ	モルタル面 厚さ20～30mm	1.9	m			
床タイル撤去	下地モルタル共 集積共	0.6	m <sup>2</sup>			
根切り	小規模土工	2	m <sup>3</sup>			
石積一時撤去	H=600 300角程度2段	0.8	m			
碎石撤去		0.2	m <sup>3</sup>			
目あらし	コンクリート面 床	1.4	m <sup>2</sup>			
U字側溝撤去	6.3m	1	式			
植栽撤去 (伐採伐根)	カンツバ 裨=1.0m未満	7.9	m <sup>2</sup>			
植栽撤去 (伐採伐根)	イロハモシジ H=6.0m	1	本			
計						

建築物工事 細目別内訳

正

③旅券センター窓部改修		撤去工事				
名称	摘要	数量	単位	単価	金額	備考
カッター入れ	モルタル面 厚さ20～30mm	1.9	m			
床タイル撤去	下地モルタル共 集積共	0.6	m <sup>2</sup>			
根切り	小規模土工	2	m <sup>3</sup>			
石積一時撤去	H=600 300角程度2段	0.8	m			
碎石撤去		0.2	m <sup>3</sup>			
目あらし	コンクリート面 床	1.4	m <sup>2</sup>			
U字側溝撤去	6.3m	1	式			
植栽撤去 (伐採伐根)	カンツバ 裨=1.0m未満	7.9	m <sup>2</sup>			
植栽撤去 (伐採伐根)	カンツバ H=6.0m	1	本			
計						

建築物工事 細目別内訳

誤

③旅券センター窓部改修		改修工事				
名称	摘要	数量	単位	単価	金額	備考
あと施工アンカー	樹脂差筋D13 下向	32	本			
あと施工アンカー	樹脂頭N付D13 L=185 横向	44	本			
鉄筋探査		44	か所			
墨出し		76	か所			
引張試験	報告書含む	2	回			
運搬費	①金属工事に含む					
小計						
<止水板工事>						
③70製止水板	有効W1290H500	2	基			
取付工事費	全ての70製止水板工事分含む	1	式			
運搬費	全ての70製止水板工事分含む	1	式			
小計						
<左官工事>						
床防水モルタル仕上げ		0.9	m <sup>2</sup>			
床モルタル塗り	木ごと 一般タイル下地 厚37	0.4	m <sup>2</sup>			

建築物工事 細目別内訳

正

③旅券センター窓部改修		改修工事				
名称	摘要	数量	単位	単価	金額	備考
あと施工アンカー	樹脂差筋D13 下向	64	本			
あと施工アンカー	樹脂頭N付D13 L=185 横向	44	本			
鉄筋探査		44	か所			
墨出し		108	か所			
引張試験	報告書含む	2	回			
運搬費	①金属工事に含む					
小計						
<止水板工事>						
③70製止水板	有効W1290H500	2	基			
取付工事費	全ての70製止水板工事分含む	1	式			
運搬費	全ての70製止水板工事分含む	1	式			
小計						
<左官工事>						
床防水モルタル仕上げ		0.9	m <sup>2</sup>			
床モルタル塗り	木ごと 一般タイル下地 厚37	0.4	m <sup>2</sup>			

建築物工事 細目別内訳

誤

⑧東側エントランス部改修		改修工事				
名称	摘要	数量	単位	単価	金額	備考
<鉄筋工事>						
異形鉄筋	SD295 D13	0.08	t			
鉄筋加工組立	小型構造物	0.1	t			
鉄筋運搬費	4t車 30km程度	0.1	t			
スクラップ 控除	2.9Kg	1	式			
小計						
<コンクリート工事>						
普通コンクリート	躯体コンクリート FC=24N/mm <sup>2</sup> S=15	1				
構造体強度補正	躯体:FC=24N/mm <sup>2</sup> S=15 補正值6N/mm <sup>2</sup>	1	m <sup>3</sup>			
コンクリート打設手間	小型構造物 人力打設	1	m <sup>3</sup>			
小計						
<型枠工事>						
型枠	打放合板型枠B種 ラーメン構造 地上軸部 階高3.5~4.0m程度	14.2	m <sup>2</sup>			
型枠運搬費	4t車 30km程度 往復	14.2	m <sup>2</sup>			
小計						

建築物工事 細目別内訳

正

⑧東側エントランス部改修		改修工事				
名称	摘要	数量	単位	単価	金額	備考
<鉄筋工事>						
異形鉄筋	SD295 D13	0.05	t			
鉄筋加工組立	小型構造物	0.1	t			
鉄筋運搬費	4t車 30km程度	0.1	t			
スクラップ 控除	2.1Kg	1	式			
小計						
<コンクリート工事>						
普通コンクリート	躯体コンクリート FC=24N/mm <sup>2</sup> S=15	1				
構造体強度補正	躯体:FC=24N/mm <sup>2</sup> S=15 補正值6N/mm <sup>2</sup>	1	m <sup>3</sup>			
コンクリート打設手間	小型構造物 人力打設	1	m <sup>3</sup>			
小計						
<型枠工事>						
型枠	打放合板型枠B種 ラーメン構造 地上軸部 階高3.5~4.0m程度	14.2	m <sup>2</sup>			
型枠運搬費	4t車 30km程度 往復	14.2	m <sup>2</sup>			
小計						

建築工事 細目別内訳

誤

⑧東側エントランス部改修		改修工事				
名称	摘要	数量	単位	単価	金額	備考
<防水工事>						
シーリング	一般部 ポリウレタン系(PU-2) 20×10	6.8	m			
シーリング	一般部 変成シリコン系(MS-2) 20×10	6.8	m			
後付止水ロープ	水膨張ゴム+アチルゴム複合止水ロープ	11.5	m			
小計						
<タイル工事>						
床タイル張り	一般床タイル張 I類 無ゆう 100mm角 下地モルタル別途	6.8	m <sup>2</sup>			
床タイル張り	300角 I類 無ゆう 下地モルタル別途	3.4	m <sup>2</sup>			
小計						
<金属工事>						
あと施工アンカー	樹脂差筋D13 下向	82	本			
墨出し		82	か所			
引張試験	報告書含む	2	回			
運搬費	①金属工事に含む					
SUS製手摺り	H=250 径34	8.4	m			

建築工事 細目別内訳

正

⑧東側エントランス部改修		改修工事				
名称	摘要	数量	単位	単価	金額	備考
<防水工事>						
シーリング	一般部 ポリウレタン系(PU-2) 20×10	6.8	m			
シーリング	一般部 変成シリコン系(MS-2) 20×10	6.8	m			
後付止水ロープ	水膨張ゴム+アチルゴム複合止水ロープ	11.5	m			
小計						
<タイル工事>						
床タイル張り	一般床タイル張 I類 無ゆう 100mm角 下地モルタル別途	6.8	m <sup>2</sup>			
床タイル張り	300角 I類 無ゆう 下地モルタル別途	3.4	m <sup>2</sup>			
小計						
<金属工事>						
あと施工アンカー	樹脂差筋D13 下向	82	本			
あと施工アンカー	樹脂差筋D13 横向	20	本			
鉄筋探査		20	か所			
墨出し		102	か所			
引張試験	報告書含む	2	回			



建築物工事 細目別内訳

誤

⑨駐輪場部改修		改修工事				
名称	摘要	数量	単位	単価	金額	備考
<金属工事>						
あと施工アンカー	樹脂差筋D10 横向	25	本			
あと施工アンカー	樹脂差筋D13 下向	388	本			
あと施工アンカー	樹脂頭N付D16 L=200 横向	442	本			
鉄筋探査		855	か所			
墨出し		855	か所			
引張試験	報告書含む	22	回			
運搬費	①金属工事に含む					
誘発目地材	止水性能付	27.6	m			
スチール手摺再取付	ハットレールφ42.7φ 手摺子21.7φ 8.5m 溶接部塗装含む	1	式			
伸縮目地	成形伸縮目地材 25×80 付着層タイプ	65.3	m			
小計						
<止水板工事>						
⑨アクリル製止水板	有効W1830H1150	2	基			
取付工事費	③アクリル製止水板工事に含む					

建築物工事 細目別内訳

正

⑨駐輪場部改修		改修工事				
名称	摘要	数量	単位	単価	金額	備考
<金属工事>						
あと施工アンカー	樹脂差筋D10 横向	25	本			
あと施工アンカー	樹脂差筋D13 下向	388	本			
あと施工アンカー	樹脂頭N付D16 L=200 横向	336	本			
鉄筋探査		749	か所			
墨出し		749	か所			
引張試験	報告書含む	22	回			
運搬費	①金属工事に含む					
誘発目地材	止水性能付	27.6	m			
スチール手摺再取付	ハットレールφ42.7φ 手摺子21.7φ 8.5m 溶接部塗装含む	1	式			
伸縮目地	成形伸縮目地材 25×80 付着層タイプ	65.3	m			
小計						
<止水板工事>						
⑨アクリル製止水板	有効W1830H1150	2	基			
取付工事費	③アクリル製止水板工事に含む					

建築物工事 細目別内訳

誤

⑩地下駐車場北側植栽部改修		改修工事				
名称	摘要	数量	単位	単価	金額	備考
塗膜防水 立上り 笠木等	カクシ系 X-2	62.5	㎡			
小計						
<金属工事>						
あと施工アンカー	樹脂差筋D10 横向	10	本			
あと施工アンカー	樹脂差筋D10 下向	3	本			
あと施工アンカー	樹脂差筋D13 横向	18	本			
あと施工アンカー	樹脂差筋D13 下向	244	本			
鉄筋探査		275	か所			
墨出し		275	か所			
引張試験	報告書含む	8	回			
運搬費	①金属工事を含む					
誘発目地材	止水性能付	30	m			
小計						
<左官工事>						
床防水モルタル仕上げ		20.4	㎡			

建築物工事 細目別内訳

正

⑩地下駐車場北側植栽部改修		改修工事				
名称	摘要	数量	単位	単価	金額	備考
塗膜防水 立上り 笠木等	カクシ系 X-2	62.5	㎡			
小計						
<金属工事>						
あと施工アンカー	樹脂差筋D10 横向	10	本			
あと施工アンカー	樹脂差筋D10 下向	3	本			
あと施工アンカー	樹脂差筋D13 横向	18	本			
あと施工アンカー	樹脂差筋D13 下向	488	本			
あと施工アンカー	金属拡張差筋D10 横向	141	本			
鉄筋探査		660	か所			
墨出し		660	か所			
引張試験	報告書含む	8	回			
運搬費	①金属工事を含む					
誘発目地材	止水性能付	30	m			
小計						
<左官工事>						

建築物工事 細目別内訳

誤

①RC壁（平面駐車場周り）部改修		撤去工事				
名称	摘要	数量	単位	単価	金額	備考
車止めブロック一時撤去		30	個			
ライン消し	白線幅150	49.5	m			
ライン消し	白線幅450	4.8	m			
慰霊碑土間撤去	0.92m <sup>3</sup>	1	式			
玉砂利撤去	0.42m <sup>3</sup>	1	式			
解説看板一時撤去		1	か所			
床石材一時撤去	300*120*1000	2	か所			
床石材一時撤去	300*120*500	1	か所			
U字側溝撤去	4.4m	1	式			
樹撤去 (GL-500Hまで) 市販樹	市販樹 ロ (300) 埋め戻し (既存残土利用)	1	個			
現場打樹撤去 排水樹	450角	1	か所			
植栽撤去 (伐採伐根)	キヌケH=1.5m	86.7	m			
植栽撤去 (伐採伐根)	ササキH=1.0m未満	21.3	m <sup>2</sup>			
植栽撤去 (伐採伐根)	クサハシH=1.0m未満	22.4	m <sup>2</sup>			
植栽撤去 (伐採伐根)	ヒトツツH=1.0m未満	46.7	m <sup>2</sup>			

建築物工事 細目別内訳

正

①RC壁（平面駐車場周り）部改修		撤去工事				
名称	摘要	数量	単位	単価	金額	備考
車止めブロック一時撤去		30	個			
ライン消し	白線幅150	49.5	m			
ライン消し	白線幅450	4.8	m			
慰霊碑土間撤去	0.92m <sup>3</sup>	1	式			
玉砂利撤去	0.42m <sup>3</sup>	1	式			
解説看板一時撤去		1	か所			
床石材一時撤去	300*120*1000	2	か所			
床石材一時撤去	300*120*500	1	か所			
U字側溝撤去	4.4m	1	式			
樹撤去 (GL-500Hまで) 市販樹	市販樹 ロ (300) 埋め戻し (既存残土利用)	1	個			
現場打樹撤去 排水樹	450角	1	か所			
植栽撤去 (伐採伐根)	キヌケH=1.5m	88.7	m			
植栽撤去 (伐採伐根)	ササキH=1.0m未満	15.8	m <sup>2</sup>			
植栽撤去 (伐採伐根)	クサハシH=1.0m未満	22.4	m <sup>2</sup>			
植栽撤去 (伐採伐根)	ヒトツツH=1.0m未満	46.7	m <sup>2</sup>			

建築物工事 細目別内訳

誤

①RC壁（平面駐車場周り）部改修		撤去工事				
名称	摘要	数量	単位	単価	金額	備考
植栽撤去 (伐採伐根)	カンツハネH=1.0m未満	13.8	m <sup>2</sup>			
植栽撤去 (伐採伐根)	トウクダツツツツH=1.0m未満	8	m <sup>2</sup>			
植栽撤去 (伐採伐根)	クスノキH=10.0m	1	本			
植栽撤去 (伐採伐根)	キョウチクトウH=3.5m	3	本			
植栽撤去 (伐採伐根)	ナンキンハゼH=6.5m	1	本			
植栽撤去 (伐採伐根)	イロハモシロH=5.0m	1	本			
植栽撤去 (伐採伐根)	ユリノキH=10.0m	1	本			
植栽撤去 (伐採)	ユリノキH=10.0m	5	本			
植栽撤去 (伐採伐根)	キンモクセイH=1.5m	2	m			
植栽撤去 (伐採伐根)	クスノキH=10.0m	1	本			
植栽撤去 (伐採伐根)	ヤブツバネH=3.5m	1	本			
RC縁石撤去	12m	1	式			
飛び石移設	φ400H=100 6個	1	式			
計						

建築物工事 細目別内訳

正

①RC壁（平面駐車場周り）部改修		撤去工事				
名称	摘要	数量	単位	単価	金額	備考
植栽撤去 (伐採伐根)	カンツハネH=1.0m未満	13.8	m <sup>2</sup>			
植栽撤去 (伐採伐根)	トウクダツツツツH=1.0m未満	8	m <sup>2</sup>			
植栽撤去 (伐採伐根)	クスノキH=10.0m	2	本			
植栽撤去 (伐採伐根)	キョウチクトウH=3.5m	3	本			
植栽撤去 (伐採伐根)	ナンキンハゼH=6.5m	1	本			
植栽撤去 (伐採伐根)	イロハモシロH=5.0m	1	本			
植栽撤去 (伐採伐根)	ユリノキH=10.0m	1	本			
植栽撤去 (伐採)	ユリノキH=10.0m	5	本			
植栽撤去 (伐採伐根)	ヤブツバネH=3.5m	1	本			
植栽撤去 (伐採伐根)	モッコクH=5.0m	1	本			
植栽撤去 (伐採伐根)	ヒイキナンテンH=1.0m未満	7	m <sup>2</sup>			
RC縁石撤去	12m	1	式			
飛び石移設	φ400H=150 6個	1	式			
計						

建築物工事 細目別内訳

誤

①RC壁（平面駐車場周り）部改修		改修工事				
名称	摘要	数量	単位	単価	金額	備考
RC縁石設置		5	m			
小計						
<植栽工事>						
植栽	キモモトH=1.5m、葉張0.3m 2.5本/m	56.9	m			
植栽	ササキツツジ H=0.3m、葉張0.4m 8株/m <sup>2</sup>	6.4	m <sup>2</sup>			
植栽	クサハシH=0.6m、葉張0.4m 8株/m <sup>2</sup>	21.6	m <sup>2</sup>			
植栽	ヒトドクツツジ H=0.4m、葉張0.4m 8株/m <sup>2</sup>	34.2	m <sup>2</sup>			
植栽	トクサツツジ H=0.5m、葉張0.25m 14株/m <sup>2</sup>	3.4	m <sup>2</sup>			
小計						
計						

建築物工事 細目別内訳

正

①RC壁（平面駐車場周り）部改修		改修工事				
名称	摘要	数量	単位	単価	金額	備考
RC縁石設置		5	m			
小計						
<植栽工事>						
植栽	キモモトH=1.5m、葉張0.3m 2.5本/m	56.9	m			
植栽	ササキツツジ H=0.3m、葉張0.4m 8株/m <sup>2</sup>	13.7	m <sup>2</sup>			
植栽	クサハシH=0.6m、葉張0.4m 8株/m <sup>2</sup>	26.2	m <sup>2</sup>			
植栽	ヒトドクツツジ H=0.4m、葉張0.4m 8株/m <sup>2</sup>	34.2	m <sup>2</sup>			
植栽	トクサツツジ H=0.5m、葉張0.25m 14株/m <sup>2</sup>	3.4	m <sup>2</sup>			
小計						
計						

建築工事 細目別内訳

誤

発生材処理		発生材積込運搬費				
名称	摘要	数量	単位	単価	金額	備考
<発生材積込>						
発生材積込み	コンクリート類 機械	74.7	m3			
発生材積込み	がれき類 機械	54	m3			
発生材積込み	金属類 人力	0.4	m3			
発生材積込み	ガラス陶器類 機械	2.3	m3			
発生材積込み	アスベスト含有建材類 人力	0.1	m3			
発生材積込み	生木類 機械	63.2	m3			
小計						
<発生材運搬費>						
建設発生土運搬	ダンプトラック 10t積級 バックホう0.45m3 土砂 DID区間有り 17.5km以下	419	m3			
とりこわし 発生材運搬	ダンプトラック 10t積級 バックホう0.8m3 無筋コンクリート類 DID区間有り 5.0km以下	74.7	m3			
とりこわし 発生材運搬	ダンプトラック 10t積級 バックホう0.8m3 無筋コンクリート類 DID区間有り 19.5km以下	23	m3			
とりこわし 発生材運搬	ダンプトラック 10t積級 バックホう0.8m3 無筋コンクリート類 DID区間有り 8.5km以下	83.5	m3			
とりこわし 発生材運搬	ダンプトラック 10t積級 バックホう0.8m3 石こうボード類 DID区間有り 5.0km以下	2.3	m3			
とりこわし 発生材運搬	ダンプトラック 2t積級 人力積込 石こうボード類 DID区間有り 60.0km以下	0.1	m3			

建築工事 細目別内訳

正

発生材処理		発生材積込運搬費				
名称	摘要	数量	単位	単価	金額	備考
<発生材積込>						
発生材積込み	コンクリート類 機械	74.7	m3			
発生材積込み	がれき類 機械	54	m3			
発生材積込み	金属類 人力	0.4	m3			
発生材積込み	ガラス陶器類 機械	2.3	m3			
発生材積込み	アスベスト含有建材類 人力	0.1	m3			
発生材積込み	生木類 機械	64.5	m3			
小計						
<発生材運搬費>						
建設発生土運搬	ダンプトラック 10t積級 バックホう0.45m3 土砂 DID区間有り 17.5km以下	222	m3			
とりこわし 発生材運搬	ダンプトラック 10t積級 バックホう0.8m3 無筋コンクリート類 DID区間有り 5.0km以下	74.7	m3			
とりこわし 発生材運搬	ダンプトラック 10t積級 バックホう0.8m3 無筋コンクリート類 DID区間有り 19.5km以下	23	m3			
とりこわし 発生材運搬	ダンプトラック 10t積級 バックホう0.8m3 無筋コンクリート類 DID区間有り 8.5km以下	83.5	m3			
とりこわし 発生材運搬	ダンプトラック 10t積級 バックホう0.8m3 石こうボード類 DID区間有り 5.0km以下	2.3	m3			
とりこわし 発生材運搬	ダンプトラック 2t積級 人力積込 石こうボード類 DID区間有り 60.0km以下	0.1	m3			



建築物工事 細目別内訳

誤

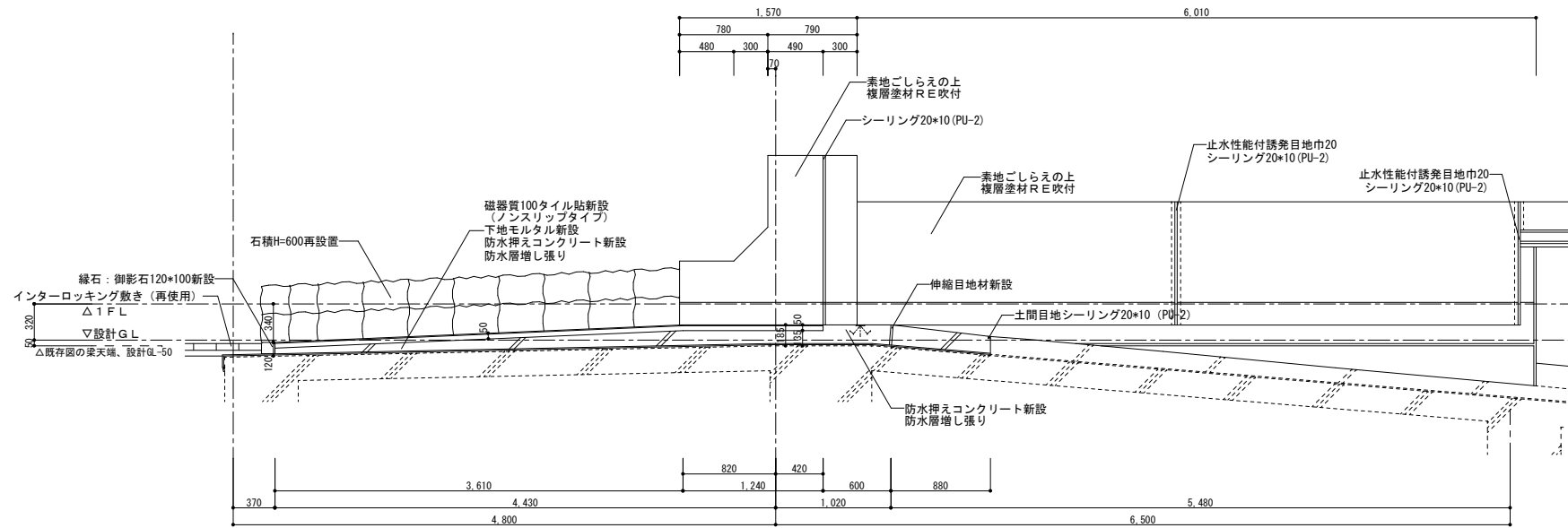
発生材処理		発生材処分費				
名称	摘要	数量	単位	単価	金額	備考
<発生材処分費>						
処分費 建設発生土 (公共、再資源)	No.96 協和鉱業(株) 10t車	419	m3			
処分費 コンクリート (再生)	No.67 ㈱河崎マテリア (出島工場) 10t車	74.7	m3			
処分費 アスファルト (再生)	No.226 鹿島道路㈱広島東合材 10t車	23	m3			
処分費 がれき類	No.126 ㈱クリーンエナジー 10t車	83.5	m3			
処分費 ガラス・陶磁器 くず	No.138 広島県環境保全公社 (出島) 10t車	2.3	m3			
処分費 アスベスト含有建 材	No.9 みつぎ産業(株) 2t車	0.1	m3			
処分費 生木 (再生)	No.24 ㈱ベンリ 10t車	63.2	m3			
処分費 廃プラスチック	No.126 ㈱クリーンエナジー 2t車	0.1	m3			
スクラップ 控除	H1	0.35	t			
スクラップ 控除	H2	0.1	t			
スクラップ 控除	ステンレス	0.1	t			
スクラップ 控除	アルミ	0.1	t			
処分費 廃アスベスト (特別管理) 計	(株) 環境クリーン(岡山県岡山市) 2t車	0.2	m3			

建築物工事 細目別内訳

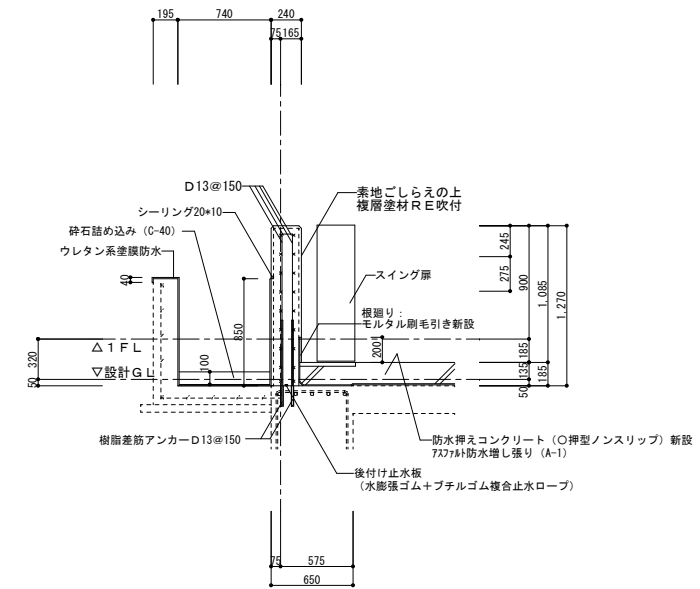
正

発生材処理		発生材処分費				
名称	摘要	数量	単位	単価	金額	備考
<発生材処分費>						
処分費 建設発生土 (公共、再資源)	No.96 協和鉱業(株) 10t車	222	m3			
処分費 コンクリート (再生)	No.67 ㈱河崎マテリア (出島工場) 10t車	74.7	m3			
処分費 アスファルト (再生)	No.226 鹿島道路㈱広島東合材 10t車	23	m3			
処分費 がれき類	No.126 ㈱クリーンエナジー 10t車	83.5	m3			
処分費 ガラス・陶磁器 くず	No.138 広島県環境保全公社 (出島) 10t車	2.3	m3			
処分費 アスベスト含有建 材	No.9 みつぎ産業(株) 2t車	0.1	m3			
処分費 生木 (再生)	No.24 ㈱ベンリ 10t車	64.5	m3			
処分費 廃プラスチック	No.126 ㈱クリーンエナジー 2t車	0.1	m3			
スクラップ 控除	H1	0.35	t			
スクラップ 控除	H2	0.1	t			
スクラップ 控除	ステンレス	0.1	t			
スクラップ 控除	アルミ	0.1	t			
処分費 廃アスベスト (特別管理) 計	(株) 環境クリーン(岡山県岡山市) 2t車	0.2	m3			

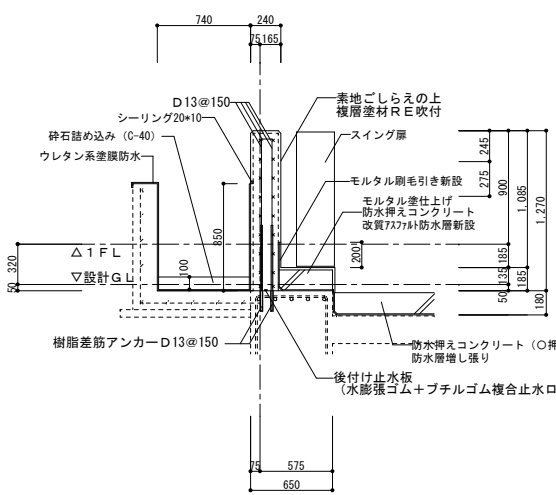




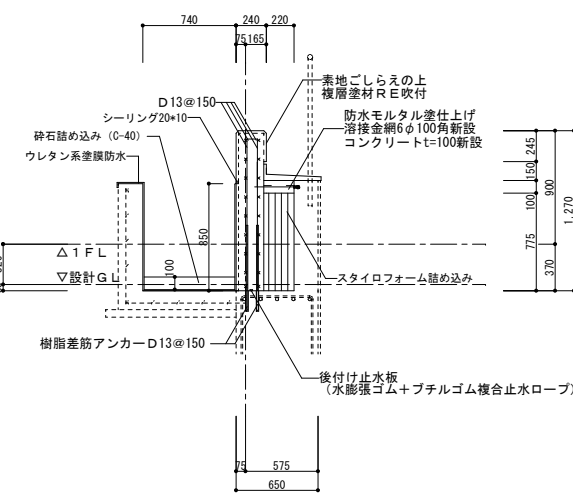
A断面詳細図 (改修後) S=1/30



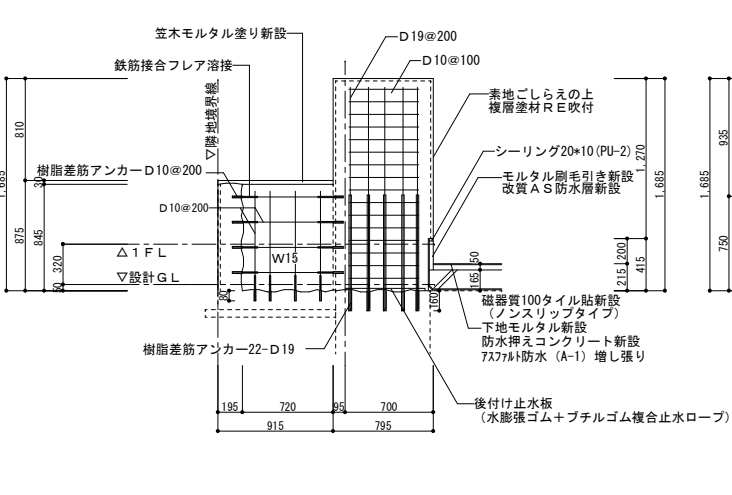
B断面詳細図 (改修後) S=1/30



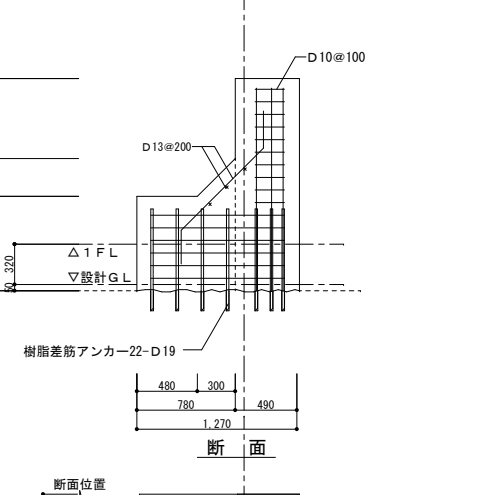
C断面詳細図 (改修後) S=1/30



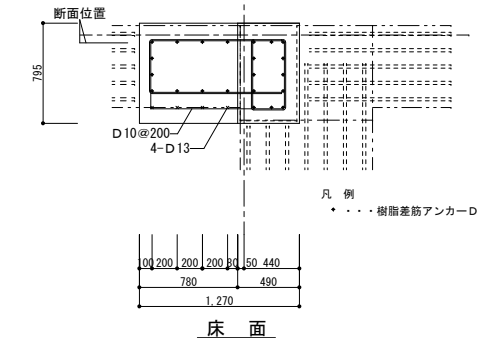
D断面詳細図 (改修後) S=1/30



E断面詳細図 (改修後) S=1/30



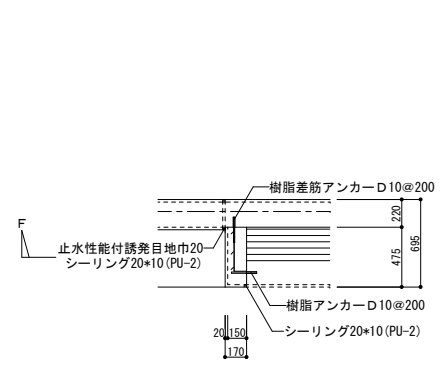
断面



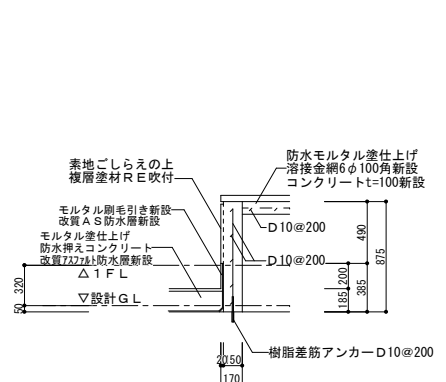
床面

凡例  
.....樹脂差筋アンカーD19

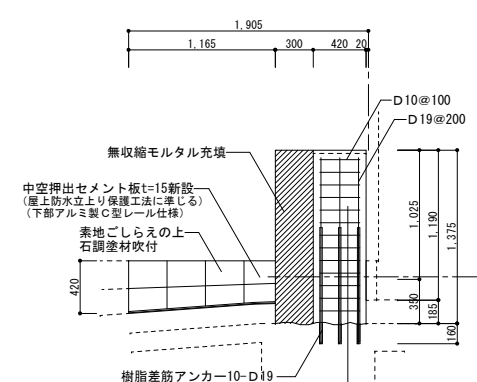
E断面部アンカー・構造詳細図 S=1/30



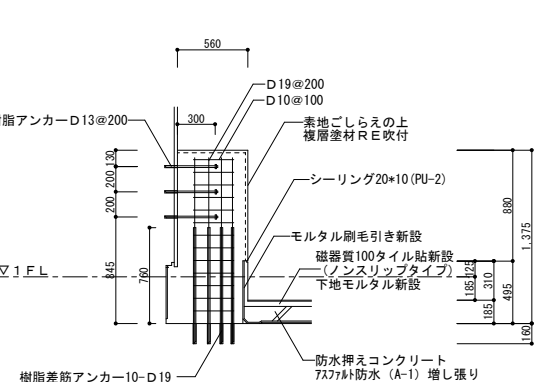
a部平面詳細図 (改修後) S=1/30



F断面詳細図 (改修後) S=1/30

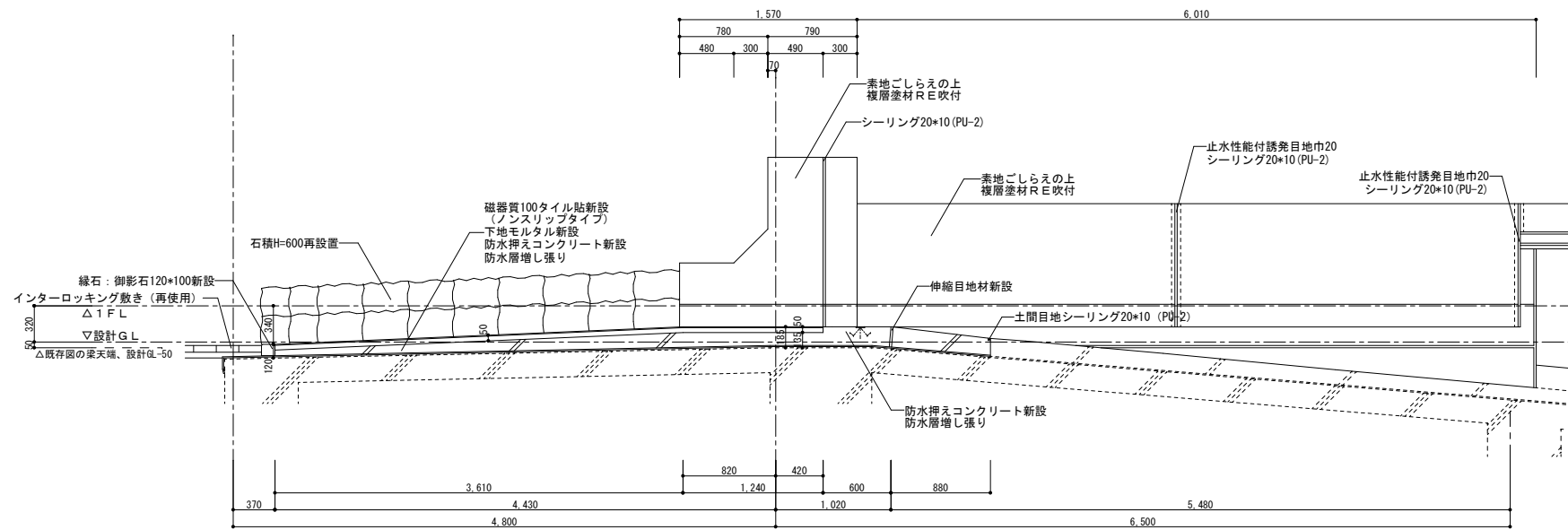


庁舎側根廻り詳細図 (改修後) S=1/30

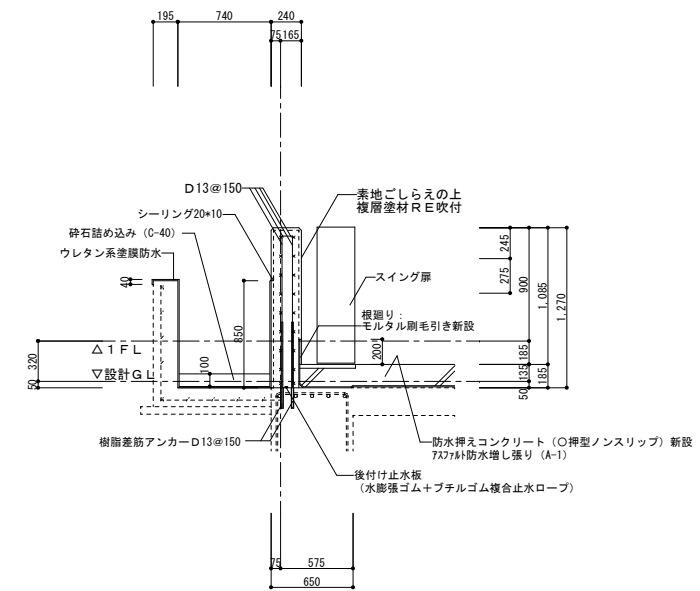


根廻り断面詳細図 (改修後) S=1/30

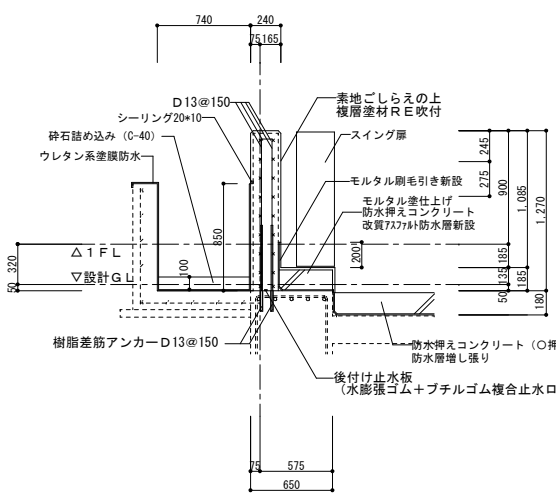
管理番号	
配管台帳図面番号	141-141
工事番号	令和6年度 諸新企総 第1号
工事名	基町庁舎浸水対策工事
図面枚数	53枚の内 8葉
縮尺	1/30
摘要	①:部部 断面詳細図 (改修後)
設計	令和6年1月日 図面寸法 A1
写図	設計 係長 井上・中島



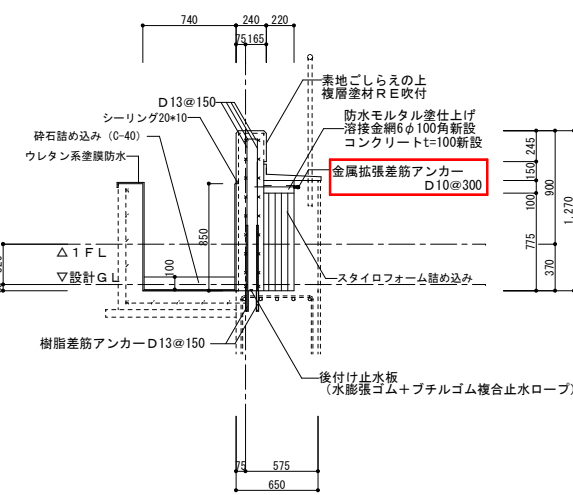
A断面詳細図 (改修後) S=1/30



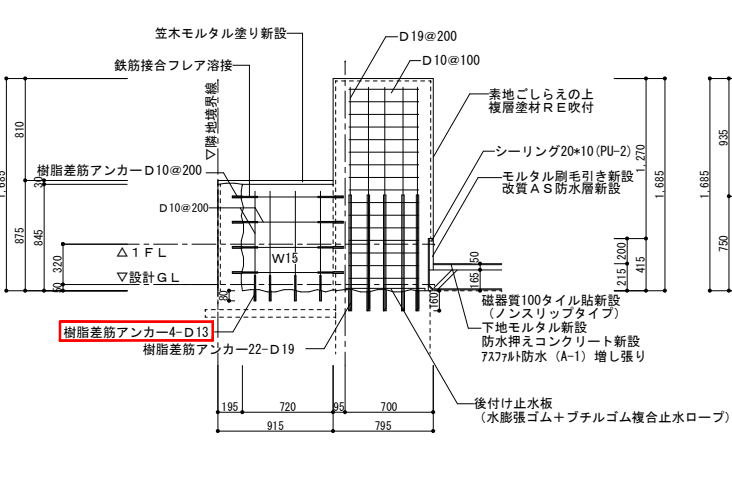
B断面詳細図 (改修後) S=1/30



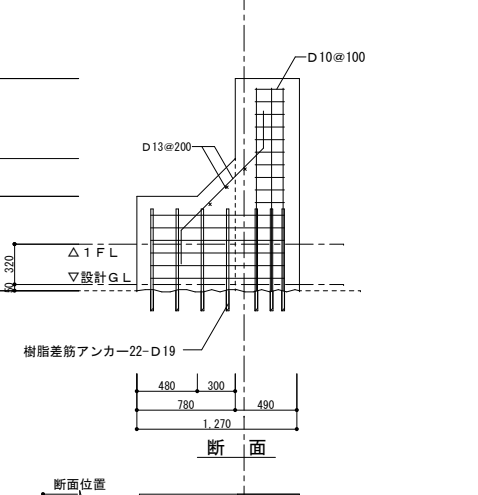
C断面詳細図 (改修後) S=1/30



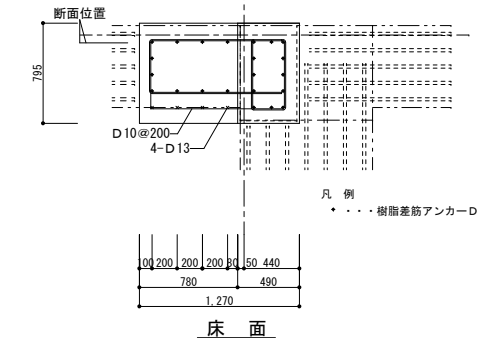
D断面詳細図 (改修後) S=1/30



E断面詳細図 (改修後) S=1/30



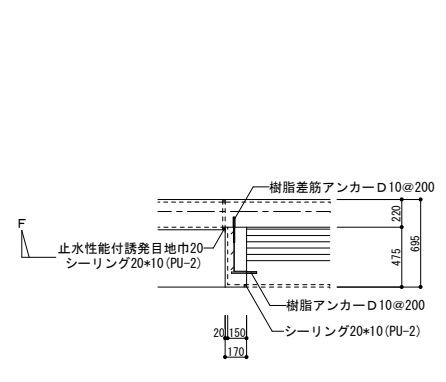
断面



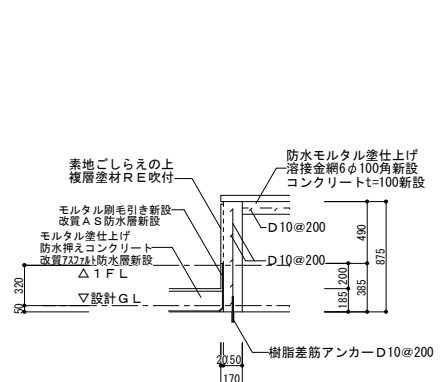
床面

凡例  
.....樹脂差筋アンカーD19

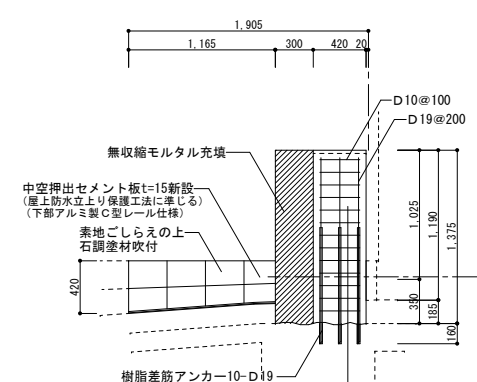
E断面部アンカー・構造詳細図 S=1/30



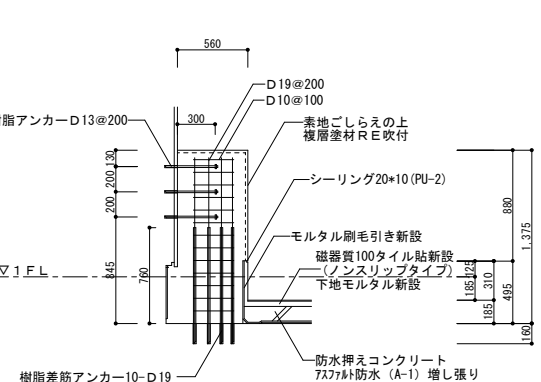
a部平面詳細図 (改修後) S=1/30



F断面詳細図 (改修後) S=1/30

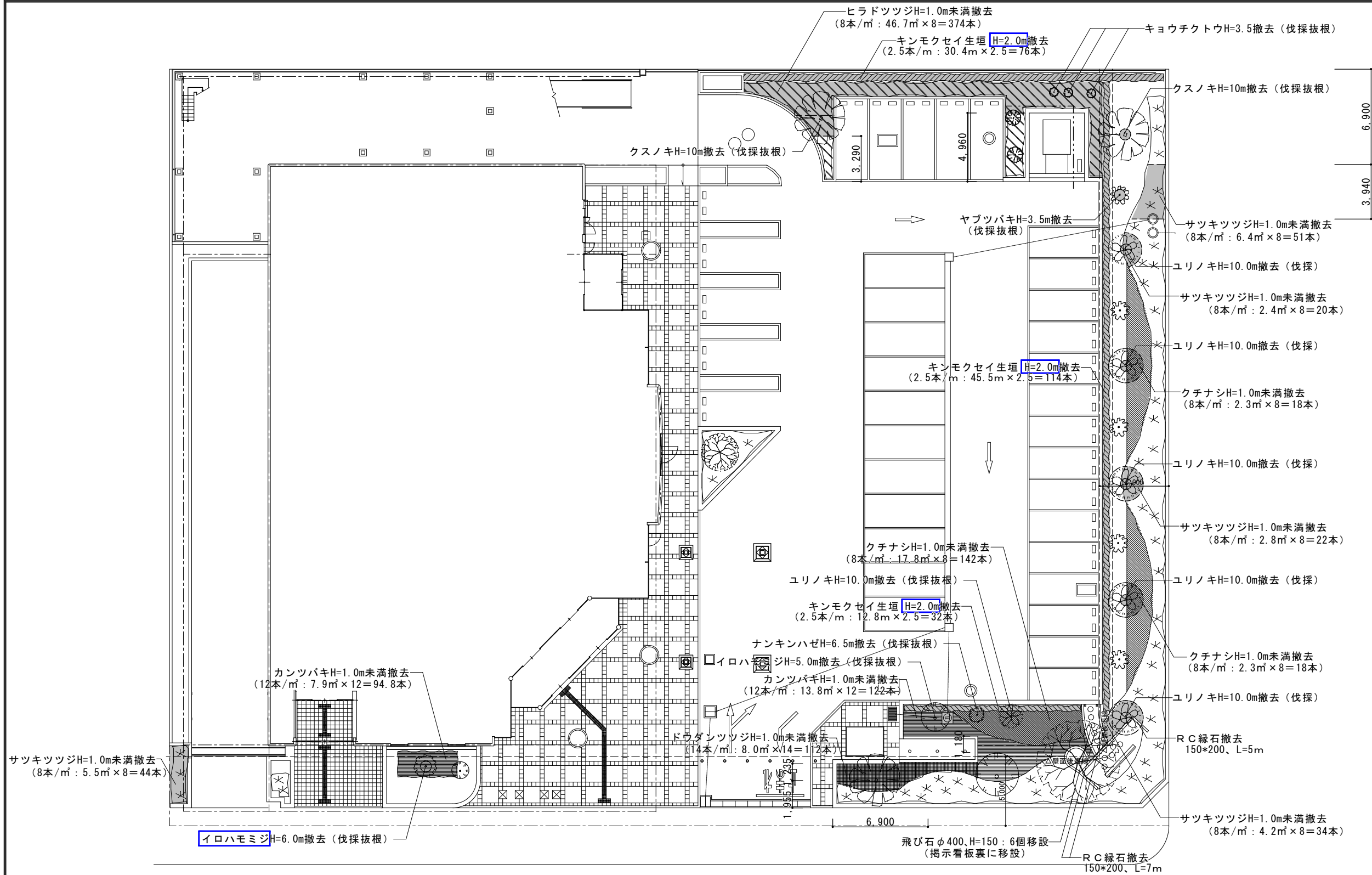


庁舎側根廻り詳細図 (改修後) S=1/30



根廻り断面詳細図 (改修後) S=1/30

管理番号	
配管台帳図面番号	141-141
工事番号	令和6年度 諸新企総 第1号
工事名	基町庁舎浸水対策工事
図面枚数	53枚の内 8葉 縮尺 1/30 摘要
設計	令和6年1月日 図面付法 A1 ①:原部
写真	設計 係長 井上・高橋 断面詳細図 (改修後)
広島市水道局技術部施設課	



伐採抜根リスト

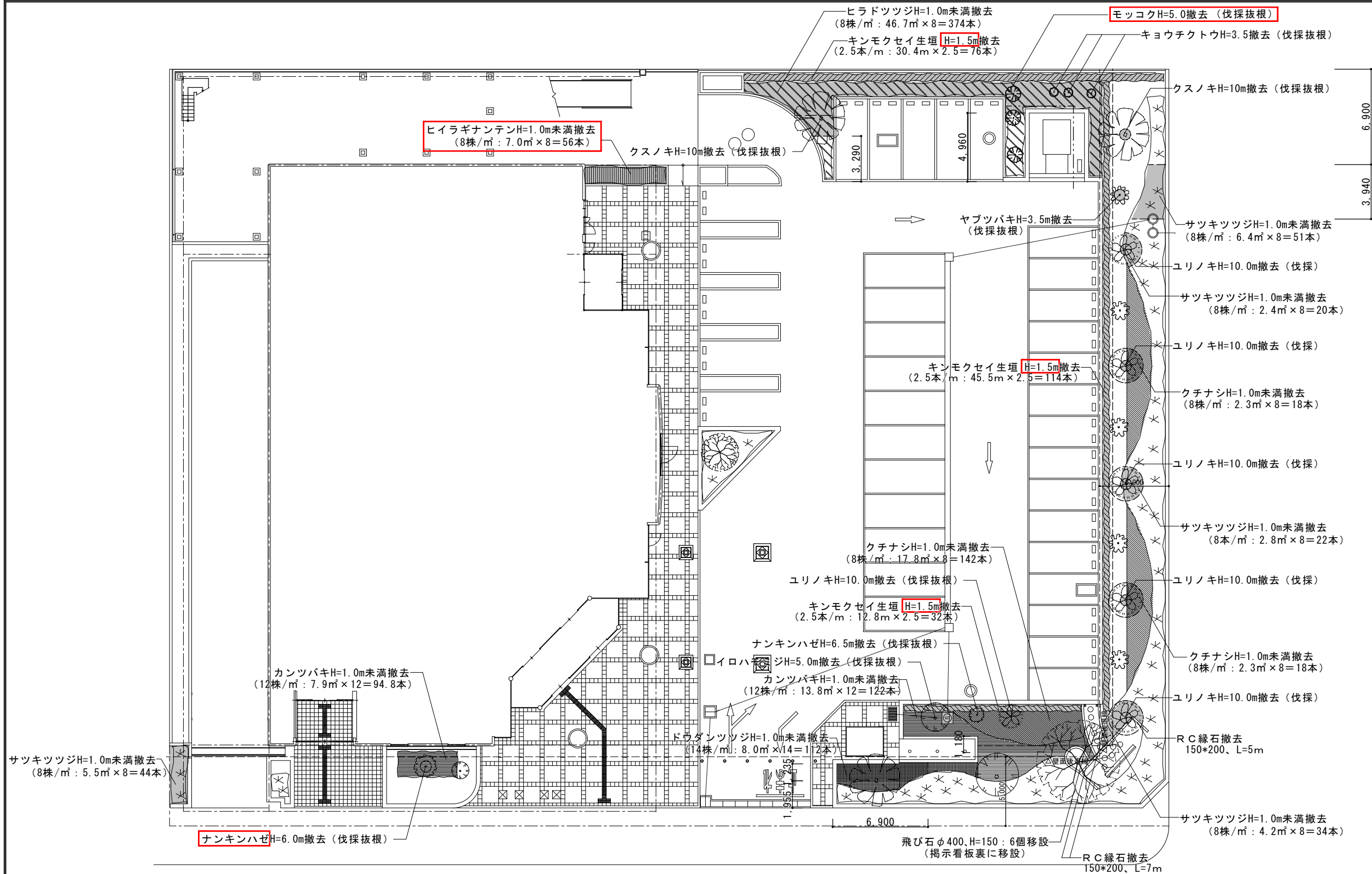
樹木名	樹高 m	幹周 m	葉張 m	本数
クスノキ	10.0	1.7	5.0	2
ヤブツバキ	3.5	0.7	2	1
キョウチクトウ	3.5	0.7	2	3
ナンキンハゼ	6.5	1.1	3	1
イロハモミジ	5.0	1.0	3	1
イロハモミジ	6.0	1.0	3	1
ユリノキ	10.0	1.2	4	5

伐採抜根リスト

凡例	樹木名	樹高 m	葉張 m	備考	植込面積
	キンモクセイ	1.5	0.4	2.5本/m	88.7m <sup>2</sup>
	サツキツツジ	0.3	0.4	8株/m <sup>2</sup>	21.3m <sup>2</sup>
	クチナシ	0.6	0.4	8株/m <sup>2</sup>	22.4m <sup>2</sup>
	ヒラドツツジ	0.4	0.4	8株/m <sup>2</sup>	46.7m <sup>2</sup>
	カンツバキ	0.3	0.3	12株/m <sup>2</sup>	21.7m <sup>2</sup>
	ドウダンツツジ	0.5	0.25	14株/m <sup>2</sup>	8.0m <sup>2</sup>

管理番号	141-141		
配管台帳図面番号	141-141		
工事番号	令和6年度 諸新企総 第1号		
工事名	基町庁舎浸水対策工事		
図面枚数	53枚の内35葉	縮尺	1/150
設計	令和6年1月日	図面寸法	A1
写真	設計	係長	田中 浩一

広島市水道局技術部施設課



伐採抜根リスト

樹木名	樹高 m	幹周 m	葉張 m	本数
クスノキ	10.0	1.7	5.0	2
ヤブツバキ	3.5	0.7	2	1
キョウチクトウ	3.5	0.7	2	3
ナンキンハゼ	6.5	1.1	3	1
イロハモミジ	5.0	1.0	3	1
ナンキンハゼ	6.0	1.0	3	1
ユリノキ	10.0	1.2	4	1
ユリノキ(伐採)	10.0	1.2	4	5
モッコク	5.0	1.0	3	1

伐採抜根リスト

凡例	樹木名	樹高 m	葉張 m	備考	植込面積
	キンモクセイ	1.5	0.4	2.5本/m	88.7m
	サツキツツジ	0.3	0.4	8株/m <sup>2</sup>	21.3m <sup>2</sup>
	クチナシ	0.6	0.4	8株/m <sup>2</sup>	22.4m <sup>2</sup>
	ヒラドツツジ	0.4	0.4	8株/m <sup>2</sup>	46.7m <sup>2</sup>
	カンツバキ	0.3	0.3	12株/m <sup>2</sup>	21.7m <sup>2</sup>
	ドウダンツツジ	0.5	0.25	14株/m <sup>2</sup>	8.0m <sup>2</sup>
	ヒラギナンテン	0.3	0.4	8株/m <sup>2</sup>	7.0m <sup>2</sup>

管理番号			
配管台帳図面番号	141-141		
工事番号	令和6年度 諸新企総 第1号		
工事名	基町庁舎浸水対策工事		
図面枚数	53枚の内35葉	縮尺	1/150
設計	令和6年1月日	図面寸法	A1
写真	設計	係長	課長

広島市水道局技術部施設課