

水道工事共通仕様書

共通仕様書編

令和6年4月

広島市水道局

目 次

第 1 編 共通編

第 1 章 総則	1- 1
1-1-1 適用	1- 1
1-1-2 用語の定義	1- 1
1-1-3 設計図書の照査等	1- 5
1-1-4 請負代金内訳書	1- 5
1-1-5 工程表	1- 6
1-1-6 施工計画書	1- 6
1-1-7 コリنز（CORINS）への登録	1- 7
1-1-8 監督員	1- 7
1-1-9 工事用地等の使用	1- 7
1-1-10 工事着手	1- 8
1-1-11 工事の下請負	1- 8
1-1-12 施工体制台帳	1- 9
1-1-13 受注者相互の協力	1- 9
1-1-14 調査・試験に対する協力	1- 10
1-1-15 工事の一時中止	1- 11
1-1-16 設計図書の変更	1- 11
1-1-17 工期変更	1- 11
1-1-18 支給材料及び貸与品	1- 12
1-1-19 工事現場発生品	1- 13
1-1-20 建設副産物	1- 13
1-1-21 監督員による確認及び立会等	1- 14
1-1-22 数量の算出及び工事完成図	1- 17
1-1-23 工事完成検査	1- 18
1-1-24 既済部分検査等	1- 19
1-1-25 技術検査	1- 19
1-1-26 部分使用	1- 20
1-1-27 施工管理	1- 20
1-1-28 履行報告	1- 24
1-1-29 工事関係者に対する措置請求	1- 24

1-1-30	工事中の安全確保	1- 24
1-1-31	爆発及び火災の防止	1- 30
1-1-32	後片付け	1- 30
1-1-33	事故報告書	1- 30
1-1-34	環境対策	1- 30
1-1-35	文化財の保護	1- 34
1-1-36	交通安全管理	1- 35
1-1-37	施設管理	1- 38
1-1-38	諸法令の遵守	1- 38
1-1-39	官公庁等への手続等	1- 40
1-1-40	施工時期及び施工時間の変更	1- 41
1-1-41	工事測量	1- 42
1-1-42	提出書類	1- 42
1-1-43	創意工夫	1- 43
1-1-44	不可抗力による損害	1- 43
1-1-45	特許権等	1- 43
1-1-46	保険の付保及び事故の補償	1- 44
1-1-47	臨機の措置	1- 44
1-1-48	石綿使用の有無	1- 45
第2章 材料		1- 46
第1節 適用		1- 46
第2節 工事材料の品質		1- 46
第3節 土		1- 48
2-3-1	一般事項	1- 48
第4節 石		1- 48
2-4-1	石材	1- 48
2-4-2	割ぐり石	1- 48
2-4-3	雑割石	1- 48
2-4-4	雑石（粗石）	1- 48
2-4-5	玉石	1- 48
2-4-6	ぐり石	1- 49
2-4-7	その他の砂利、碎石、砂	1- 49
第5節 骨材		1- 49
2-5-1	一般事項	1- 49

2-5-2	セメントコンクリート用骨材	1- 50
2-5-3	アスファルト舗装用骨材	1- 53
2-5-4	アスファルト用再生骨材	1- 57
2-5-5	フィラー	1- 57
2-5-6	安定材	1- 59
第6節	木 材	1- 61
2-6-1	一般事項	1- 61
第7節	鋼 材	1- 61
2-7-1	一般事項	1- 61
2-7-2	構造用圧延鋼材	1- 61
2-7-3	軽量形鋼	1- 61
2-7-4	鋼 管	1- 61
2-7-5	鋳鉄品、鋳鋼品及び鍛鋼品	1- 62
2-7-6	ボルト用鋼材	1- 62
2-7-7	溶接材料	1- 62
2-7-8	鉄 線	1- 62
2-7-9	ワイヤロープ	1- 62
2-7-10	プレストレストコンクリート用鋼材	1- 63
2-7-11	鉄 網	1- 63
2-7-12	鋼製ぐい及び鋼矢板	1- 63
2-7-13	鋼製支保工	1- 63
2-7-14	鉄線じゃかご	1- 63
2-7-15	コルゲートパイプ	1- 63
2-7-16	ガードレール（路側用、分離帯用）	1- 64
2-7-17	ガードケーブル（路側用、分離帯用）	1- 64
2-7-18	ガードパイプ（歩道用、路側用）	1- 65
2-7-19	ボックスビーム（分離帯用）	1- 65
第8節	セメント及び混和材料	1- 65
2-8-1	一般事項	1- 65
2-8-2	セメント	1- 67
2-8-3	混和材料	1- 68
2-8-4	コンクリート用水	1- 69
第9節	セメントコンクリート製品	1- 69
2-9-1	一般事項	1- 69
2-9-2	セメントコンクリート製品	1- 70

第10節 瀝青材料	1- 70
2-10-1 一般瀝青材料	1- 70
2-10-2 その他の瀝青材料	1- 72
2-10-3 再生用添加剤	1- 72
第11節 芝及びそだ	1- 74
2-11-1 芝（姫高麗芝、高麗芝、野芝、人工植生芝）	1- 74
2-11-2 そだ	1- 74
第12節 目地材料	1- 74
2-12-1 注入目地材	1- 74
2-12-2 目地板	1- 74
第13節 塗料	1- 74
2-13-1 一般事項	1- 74
第14節 道路標識及び区画線	1- 75
2-14-1 道路標識	1- 75
2-14-2 区画線	1- 76
第15節 その他	1- 77
2-15-1 エポキシ系樹脂接着剤	1- 77
2-15-2 合成樹脂製品	1- 77
第3章 一般施工	1- 78
第1節 適用	1- 78
第2節 適用すべき諸基準	1- 78
第3節 共通的工種	1- 79
3-3-1 一般事項	1- 79
3-3-2 材料	1- 79
3-3-3 作業土工（床掘り・埋戻し）	1- 82
3-3-4 矢板工	1- 84
3-3-5 縁石工	1- 85
3-3-6 小型標識工	1- 85
3-3-7 防止柵工	1- 87
3-3-8 路側防護柵工	1- 87
3-3-9 区画線工	1- 88
3-3-10 道路附属物工	1- 89
3-3-11 コンクリート面塗装工	1- 90
3-3-12 プレテンション桁製作工（購入工）	1- 90

3-3-13	ポストテンション桁製作工	1- 91
3-3-14	プレキャストセグメント主桁組立工	1- 94
3-3-15	PCホロースラブ製作工	1- 95
3-3-16	PC箱桁製作工	1- 95
3-3-17	根固めブロック工	1- 96
3-3-18	沈床工	1- 97
3-3-19	捨石工	1- 98
3-3-20	笠コンクリート工	1- 98
3-3-21	ハンドホール工	1- 98
3-3-22	階段工	1- 99
3-3-23	現場継手工	1- 99
3-3-24	伸縮装置工	1-103
3-3-25	銘板工	1-103
3-3-26	多自然型護岸工	1-104
3-3-27	羽口工	1-104
3-3-28	プレキャストカルバート工	1-105
3-3-29	側溝工	1-105
3-3-30	集水柵工	1-107
3-3-31	現場塗装工	1-107
3-3-32	かごマット工	1-111
3-3-33	袋詰玉石工	1-115
第4節 基礎工		1-117
3-4-1	一般事項	1-117
3-4-2	土台基礎工	1-117
3-4-3	基礎工（護岸）	1-118
3-4-4	既製杭工	1-118
3-4-5	場所打杭工	1-123
3-4-6	深礎工	1-125
3-4-7	オープンケーソン基礎工	1-126
3-4-8	ニューマチックケーソン基礎工	1-128
3-4-9	鋼管矢板基礎工	1-129
第5節 石・ブロック積（張）工		1-132
3-5-1	一般事項	1-132
3-5-2	作業土工（床掘り・埋戻し）	1-133
3-5-3	コンクリートブロック工	1-133

3-5-4	緑化ブロック工	1-135
3-5-5	石積（張）工	1-135
第6節 一般舗装工		1-136
3-6-1	一般事項	1-136
3-6-2	材料	1-136
3-6-3	アスファルト舗装の材料	1-137
3-6-4	コンクリート舗装の材料	1-145
3-6-5	舗装準備工	1-146
3-6-6	橋面防水工	1-146
3-6-7	アスファルト舗装工	1-147
3-6-8	半たわみ性舗装工	1-152
3-6-9	排水性舗装工	1-153
3-6-10	透水性舗装工	1-156
3-6-11	グースアスファルト舗装工	1-156
3-6-12	コンクリート舗装工	1-160
3-6-13	薄層カラー舗装工	1-171
3-6-14	ブロック舗装工	1-171
3-6-15	路面切削工	1-171
3-6-16	舗装打換え工	1-172
3-6-17	オーバーレイ工	1-172
3-6-18	アスファルト舗装補修工	1-172
3-6-19	コンクリート舗装補修工	1-174
第7節 地盤改良工		1-175
3-7-1	一般事項	1-175
3-7-2	路床安定処理工	1-175
3-7-3	置換工	1-176
3-7-4	表層安定処理工	1-176
3-7-5	パイルネット工	1-177
3-7-6	サンドマット工	1-178
3-7-7	バーチカルドレーン工	1-178
3-7-8	締固め改良工	1-178
3-7-9	固結工	1-179
第8節 工場製品輸送工		1-181
3-8-1	一般事項	1-181
3-8-2	輸送工	1-181

第9節 構造物撤去工	1-181
3-9-1 一般事項	1-181
3-9-2 作業土工（床掘り・埋戻し）	1-182
3-9-3 構造物取壊し工	1-182
3-9-4 防護柵撤去工	1-183
3-9-5 標識撤去工	1-183
3-9-6 道路付属物撤去工	1-183
3-9-7 プレキャスト擁壁撤去工	1-184
3-9-8 排水構造物撤去工	1-184
3-9-9 かご撤去工	1-184
3-9-10 落石雪害防止撤去工	1-184
3-9-11 ブロック舗装撤去工	1-185
3-9-12 縁石撤去工	1-185
3-9-13 冬季安全施設撤去工	1-185
3-9-14 骨材再生工	1-185
3-9-15 運搬処理工	1-186
第10節 仮設工	1-187
3-10-1 一般事項	1-187
3-10-2 工事用道路工	1-187
3-10-3 仮橋・仮栈橋工	1-188
3-10-4 路面覆工	1-188
3-10-5 土留・仮締切工	1-188
3-10-6 砂防仮締切工	1-190
3-10-7 水替工	1-191
3-10-8 地下水位低下工	1-191
3-10-9 地中連続壁工（壁式）	1-191
3-10-10 地中連続壁工（柱列式）	1-192
3-10-11 仮水路工	1-193
3-10-12 残土受入れ施設工	1-193
3-10-13 作業ヤード整備工	1-193
3-10-14 電力設備工	1-193
3-10-15 コンクリート製造設備工	1-194
3-10-16 トンネル仮設備工	1-194
3-10-17 防塵対策工	1-196
3-10-18 汚濁防止工	1-196

3-10-19	防護施設工	1-196
3-10-20	除雪工	1-196
3-10-21	雪寒施設工	1-197
3-10-22	法面吹付工	1-197
3-10-23	足場工	1-197
第11節	軽量盛土工	1-197
3-11-1	一般事項	1-197
3-11-2	軽量盛土工	1-197
第12節	工場製作工（共通）	1-198
3-12-1	一般事項	1-198
3-12-2	材料	1-198
3-12-3	桁製作工	1-201
3-12-4	検査路製作工	1-212
3-12-5	鋼製伸縮継手製作工	1-212
3-12-6	落橋防止装置製作工	1-213
3-12-7	橋梁用防護柵製作工	1-213
3-12-8	アンカーフレーム製作工	1-213
3-12-9	プレビーム用桁製作工	1-214
3-12-10	鋼製排水管製作工	1-214
3-12-11	工場塗装工	1-214
第13節	橋梁架設工	1-217
3-13-1	一般事項	1-217
3-13-2	地組工	1-217
3-13-3	架設工（クレーン架設）	1-218
3-13-4	架設工（ケーブルクレーン架設）	1-218
3-13-5	架設工（ケーブルエレクション架設）	1-218
3-13-6	架設工（架設桁架設）	1-219
3-13-7	架設工（送出し架設）	1-219
3-13-8	架設工（トラベラークレーン架設）	1-219
第14節	法面工（共通）	1-220
3-14-1	一般事項	1-220
3-14-2	植生工	1-220
3-14-3	吹付工	1-223
3-14-4	法枠工	1-224
3-14-5	法面施肥工	1-225

3-14-6	アンカー工	1-226
3-14-7	かご工	1-227
第15節	擁壁工（共通）	1-227
3-15-1	一般事項	1-227
3-15-2	プレキャスト擁壁工	1-227
3-15-3	補強土壁工	1-228
3-15-4	井桁ブロック工	1-229
第16節	浚渫工（共通）	1-229
3-16-1	一般事項	1-229
3-16-2	配土工	1-229
3-16-3	浚渫船運転工	1-230
第17節	植栽維持工	1-231
3-17-1	一般事項	1-231
3-17-2	材料	1-231
3-17-3	樹木・芝生管理工	1-232
第18節	床版工	1-234
3-18-1	一般事項	1-234
3-18-2	床版工	1-234
第4章	土工	1-236
第1節	適用	1-236
第2節	適用すべき諸基準	1-236
第3節	河川土工・海岸土工・砂防土工	1-237
4-3-1	一般事項	1-237
4-3-2	掘削工	1-240
4-3-3	盛土工	1-240
4-3-4	盛土補強工	1-242
4-3-5	法面整形工	1-243
4-3-6	堤防天端工	1-244
4-3-7	残土処理工	1-244
第4節	道路土工	1-244
4-4-1	一般事項	1-244
4-4-2	掘削工	1-246
4-4-3	路体盛土工	1-247
4-4-4	路床盛土工	1-249

4-4-5	法面整形工	1-251
4-4-6	残土処理工	1-251
第5章	無筋・鉄筋コンクリート	1-252
第1節	適用	1-252
第2節	適用すべき諸基準	1-252
第3節	レディーミクストコンクリート	1-253
5-3-1	一般事項	1-253
5-3-2	工場の選定	1-254
5-3-3	配合	1-255
5-3-4	コンクリート中の耐久性向上対策	1-256
第4節	コンクリートミキサー船	1-256
5-4-1	一般事項	1-256
5-4-2	コンクリートミキサー船の選定	1-256
第5節	現場練りコンクリート	1-256
5-5-1	一般事項	1-256
5-5-2	材料の貯蔵	1-257
5-5-3	配合	1-257
5-5-4	材料の計量及び練混ぜ	1-257
第6節	運搬・打設	1-259
5-6-1	一般事項	1-259
5-6-2	準備	1-259
5-6-3	運搬	1-259
5-6-4	打設	1-260
5-6-5	締固め	1-262
5-6-6	沈下ひびわれに対する処置	1-262
5-6-7	打継目	1-262
5-6-8	表面仕上げ	1-263
5-6-9	養生	1-264
第7節	鉄筋工	1-264
5-7-1	一般事項	1-264
5-7-2	貯蔵	1-265
5-7-3	加工	1-265
5-7-4	組立て	1-266
5-7-5	継手	1-267

5-7-6	ガス圧接	1-268
第8節	型枠・支保	1-269
5-8-1	一般事項	1-269
5-8-2	構造	1-269
5-8-3	組立て	1-270
5-8-4	取外し	1-270
第9節	暑中コンクリート	1-270
5-9-1	一般事項	1-270
5-9-2	施工	1-271
5-9-3	養生	1-271
第10節	寒中コンクリート	1-271
5-10-1	一般事項	1-271
5-10-2	施工	1-272
5-10-3	養生	1-272
第11節	マスコンクリート	1-273
5-11-1	一般事項	1-273
5-11-2	施工	1-273
第12節	水中コンクリート	1-274
5-12-1	一般事項	1-274
5-12-2	施工	1-274
5-12-3	海水の作用を受けるコンクリート	1-275
第13節	水中不分離性コンクリート	1-276
5-13-1	一般事項	1-276
5-13-2	材料の貯蔵	1-276
5-13-3	コンクリートの製造	1-276
5-13-4	運搬打設	1-277
第14節	プレパックスドコンクリート	1-278
5-14-1	一般事項	1-278
5-14-2	施工機器	1-278
5-14-3	施工	1-278
第15節	袋詰コンクリート	1-280
5-15-1	一般事項	1-280
5-15-2	施工	1-280
第16節	水抜き工	1-280

第6章 植栽工	1-281
第1節 用語の定義	1-281
第2節 材料	1-282
6-2-1 樹木	1-282
6-2-2 芝、つる性植物、竹、笹類及びその他地被類	1-285
6-2-3 支柱及びその他材料	1-286
6-2-4 土壌、農薬、肥料及び土壌改良材	1-286
第3節 工法	1-287
6-3-1 保護、養生	1-287
6-3-2 植栽工	1-287
6-3-3 張芝工	1-288
6-3-4 支柱工	1-288
6-3-5 移植工	1-289
第4節 枯補償	1-290

第 2 編 水道工事編

第 1 章 共通事項	2- 1
第 1 節 適用	2- 1
第 2 節 適用すべき諸基準	2- 1
第 2 章 材料	2- 2
第 1 節 適用	2- 2
第 2 節 基本事項	2- 2
第 3 章 管布設工事	2- 3
第 1 節 適用	2- 3
第 2 節 管布設工事	
3-2-1 布設位置の決定	2- 3
3-2-2 試掘調査	2- 3
3-2-3 布設延長の確認	2- 4
3-2-4 掘削工	2- 4
3-2-5 土留工	2- 4
3-2-6 覆工	2- 4
3-2-7 埋戻工	2- 5
3-2-8 路盤工、仮舗装工	2- 5
3-2-9 残土等処理	2- 5
3-2-10 水替工	2- 5
3-2-11 支給材の取扱い	2- 6
3-2-12 撤去品	2- 7
3-2-13 管の据付	2- 8
3-2-14 配管作業に従事する技能者	2- 8
3-2-15 管の切断	2- 9
3-2-16 ダクタイル铸铁管の接合	2- 10
3-2-16-2 水道用硬質ポリ塩化ビニル管の接合	2- 11
3-2-16-3 水道配水用ポリエチレン管の接合	2- 15
3-2-17 水圧試験	2- 17
3-2-17-2 既設管の撤去	2- 18
3-2-18 断水作業	2- 19

3-2-18-2	栓・帽の取外し	2- 20
3-2-19	通水準備及び排水作業	2- 20
3-2-20	給水管取付替え及び給水管取付け	2- 20
3-2-21	不断水丁字管取付け	2- 20
3-2-22	弁栓類の据付け	2- 21
3-2-23	弁室その他構造物	2- 21
3-2-24	管防護工	2- 22
3-2-25	水路等の伏越工	2- 22
3-2-25-2	軌道下横断工	2- 22
3-2-26	管明示工	2- 23
3-2-27	仕切弁鉄蓋表示	2- 24
3-2-28	ポリスリーブ被覆工	2- 25
3-2-29	水管橋架設及び橋梁添架工	2- 26
3-2-30	構造物を貫通する管の取付け工	2- 26
3-2-31	地下埋設物標示鉋	2- 27
第3節	鋼管溶接工事	2- 29
3-3-1	一般事項	2- 29
3-3-2	仮置き及び配列	2- 29
3-3-3	溶接工等の資格	2- 30
3-3-4	[削除]	
3-3-5	炭酸ガス・アーク半自動溶接	2- 30
3-3-6	アーク溶接	2- 31
3-3-7	溶接検査	2- 33
第4節	鋼管塗覆装工事	2- 35
3-4-1	一般事項	2- 35
3-4-2	[削除]	
3-4-3	ジョイントコート	2- 36
3-4-4	タールエポキシ樹脂塗装	2- 40
3-4-5	液状エポキシ樹脂塗装	2- 41
3-4-5-2	無溶剤形エポキシ樹脂塗装	2- 43
3-4-6	水管橋及び添架管外面塗装	2- 44
3-4-7	塗装等検査	2- 45
第5節	電気防食工事	2- 47
3-5-1	一般事項	2- 47
3-5-2	電食防止	2- 47

第 6 節 さや管推進工事	2- 48
3-6-1 一般事項	2- 48
3-6-2 さや管	2- 48
3-6-3 さや管推進工	2- 49
3-6-4 滑材及び裏込注入	2- 52
3-6-5 さや管内の配管	2- 53
3-6-6 押込み完了後の処置	2- 53
第 7 節 鉄管推進工事	2- 53
3-7-1 一般事項	2- 53
3-7-2 推進工法用ダクタイル鋳鉄管及び推進用鋼管	2- 53
3-7-3 推進工	2- 53
3-7-4 接合検査	2- 55
第 8 節 シールド工事	2- 55
3-8-1 一般事項	2- 55
3-8-2 シールド掘進等	2- 56
3-8-3 セグメント及びシールド機の製作等	2- 57
3-8-4 一次覆工	2- 58
3-8-5 裏込め注入	2- 58
3-8-6 坑内配管	2- 58
3-8-7 モルタル等充填	2- 59
第 9 節 地盤改良工事	2- 59
3-9-1 一般事項	2- 59
3-9-2 注入責任技術者	2- 59
3-9-3 調査	2- 59
3-9-4 施工計画書	2- 60
3-9-5 品質管理	2- 61
3-9-6 施工管理	2- 61
3-9-7 提出書類	2- 61
3-9-8 その他	2- 61
第 10 節 [削除]	
第 11 節 道路復旧工事	2- 62
3-11-1 一般事項	2- 62
3-11-2 路面標示物の復旧	2- 62
3-11-3 地下埋設物の標示	2- 62

第4章 構造物築造工事	2- 63
第1節 適用	2- 63
第2節 仮設工	2- 63
4-2-1 一般事項	2- 63
4-2-2 測量	2- 63
4-2-3 丁張	2- 63
4-2-4 仮囲い	2- 63
4-2-5 工事用諸設備	2- 63
4-2-6 水替工	2- 64
第3節 土工	2- 64
4-3-1 一般事項	2- 64
4-3-2 伐開・除根	2- 64
第4節 コンクリート工事	2- 64
4-4-1 一般事項	2- 64
4-4-2 コンクリート工	2- 65
4-4-3 打継目	2- 65
4-4-4 表面仕上げ	2- 65
4-4-5 仕上げ面の不具合の処置	2- 65
第5節 型枠及び支保	2- 66
4-5-1 一般事項	2- 66
4-5-2 組立て及び取外し	2- 66
4-5-3 繊維型枠の使用	2- 66
4-5-4 型枠の再使用	2- 66
4-5-5 支保工	2- 67
4-5-6 はく離剤	2- 67
第6節 鉄筋	2- 67
4-6-1 一般事項	2- 67
4-6-2 鉄筋のかぶり	2- 67
第7節 伸縮継目	2- 67
4-7-1 一般事項	2- 67
4-7-2 伸縮継目	2- 68
第8節 PCタンク	2- 68
4-8-1 一般事項	2- 68
4-8-2 PCタンク	2- 68

第 9 節 内面保護工	2- 70
4-9-1 一般事項	2- 70
4-9-2 下地コンクリートの処理	2- 70
4-9-3 内面保護工	2- 71
第 10 節 場内配管工事	2- 71
4-10-1 一般事項	2- 71
4-10-2 管布設工	2- 71
4-10-3 越流管取付工	2- 71
4-10-4 排水管取付工	2- 71
4-10-5 構造物を貫通する管の取付工	2- 72
4-10-6 管周囲防水工	2- 72
第 11 節 場内整備工事	2- 72
4-11-1 一般事項	2- 72
4-11-2 法面工	2- 72
4-11-3 擁壁工	2- 72
4-11-4 植栽工	2- 72
4-11-5 フェンス・門扉設置工	2- 72
4-11-6 有刺鉄線柵設置工	2- 72
4-11-7 ガードレール設置工	2- 73
4-11-8 境界杭設置工	2- 73
4-11-9 門標設置工	2- 73
4-11-10 標示板（立入禁止）設置	2- 73
4-11-11 [削除]	

第3編 建築工事編

第1章 共通事項	3- 1
第1節 適用	3- 1
第2節 適用すべき諸基準	3- 1
第3節 特別な材料の工法	3- 1
第4節 材料の品質等	3- 1

第4編 機械設備工事編

第1章 共通事項	4- 1
第1節 適用	4- 1
第2節 適用すべき諸基準	4- 1
第2章 機器及び材料	4- 2
第1節 適用	4- 2
第2節 機材の品質等	4- 2
第3節 機材の承諾	4- 2
第4節 機材の検査等	4- 2
第5節 機材の検査に伴う試験	4- 2
第3章 完成図書等	4- 4
第1節 適用	4- 4
第2節 完成図書	4- 4
第3節 標識その他	4- 4
第4章 ポンプ設備工事	4- 6
第1節 適用	4- 6
第2節 ポンプ	4- 6
第3節 ポンプ付属機器	4- 6
第4節 ポンプ基礎	4- 6
第5節 ポンプの据付け	4- 7
第6節 塗装	4- 7
第7節 ポンプ吸込管及び吐出管	4- 7
第8節 付属小配管	4- 8
第9節 工場試験及び検査	4- 8
第10節 試験及び検査の立会	4- 9
第5章 空気調和設備工事	4- 11
第6章 自動制御設備工事	4- 11

第7章 給排水衛生設備工事	4- 11
第8章 ガス設備工事	4- 11
第9章 さく井設備工事	4- 11
第10章 し尿浄化槽設備工事	4- 11
第11章 昇降機設備工事	4- 11
第12章 機械式駐車設備工事	4- 11

第5編 電気設備工事編

第1章 共通事項	5- 1
第1節 適用	5- 1
第2節 適用すべき諸基準	5- 1
第2章 機器及び材料	5- 2
第1節 適用	5- 2
第2節 機材の品質等	5- 2
第3節 機材の承諾	5- 2
第4節 機材の検査等	5- 2
第5節 機材の検査に伴う試験	5- 2
第3章 完成図書等	5- 4
第1節 適用	5- 4
第2節 完成図書	5- 4
第3節 標識	5- 4
第4章 電力設備工事	5- 6
第5章 受変電設備工事	5- 6
第6章 静止形電源設備工事	5- 6
第7章 自家発電設備工事	5- 6
第8章 通信・情報設備工事	5- 6
第9章 中央監視制御設備工事	5- 6

第 1 編 共 通 編

第1編 共通編

第1章 総則

1-1-1 適用

1. 適用工事

本共通仕様書は、土木工事（水道工事）、その他これらに類する工事（以下「工事」という。）に係る、建設工事請負契約書、広島市水道局建設工事請負契約約款（以下「契約約款」という。）、契約特約事項及び**設計図書**の内容について、統一的な解釈及び運用を図るとともに、その他必要な事項を定め、もって契約の適正な履行の確保を図るためのものである。

2. 共通仕様書の適用

受注者は、**共通仕様書**の適用にあたっては、「広島市水道局工事施行規程」及び「広島市水道局検査事務規程」に従った監督・検査体制の下で、建設業法第18条に定める建設工事の請負契約の原則に基づく施工管理体制を遵守しなければならない。また、受注者はこれら監督、検査（完成検査、既済部分検査）にあたっては、地方自治法施行令（令和5年3月23日改正政令第71号）第167条の15に基づくものであることを認識しなければならない。

3. 優先事項

契約図書に添付されている設計書、**仕様書**、施工条件明示及び**契約図面**に記載された事項は、この**共通仕様書**に優先する。

共通仕様書に定めない事項については各種関係示方書等によるものとする。

施工にあたり、**設計図書**に記号のみ示しているものについては、国土交通省制定「土木構造物標準設計図集」、国土交通省中国地方整備局制定「小型構造物標準設計図集」、広島市制定「土木工事設計標準図」または広島市水道局制定「水道工事設計標準図」により行うこと。

4. 設計図書間の不整合

設計書、**仕様書**、施工条件明示、**契約図面**、若しくは**共通仕様書**の間に相違がある場合、または**契約図面**からの読み取りと**契約図面**に書かれた数字が相違する場合、受注者は**監督員**に**確認**して発注者の**指示**を受けなければならない。

5. SI単位

設計図書は、S I単位を使用するものとする。S I単位については、S I単位と非S I単位が併記されている場合は（ ）内を非S I単位とする。

1-1-2 用語の定義

1. 監督員

監督員とは、契約約款第9条第1項により受注者に**通知**した**監督員**をいう。

2. 契約図書

契約図書とは、建設工事請負契約書、契約約款、契約特約事項及び**設計図書**をいう。

3. 設計図書

設計図書とは、**設計書**、**仕様書**、施工条件明示、**契約図面**、**工事に関する説明書**及びこれに対する**質問回答書**をいう。

4. 設計書

設計書とは、工事施工に関する工種、設計数量及び規格を示した書類をいう。

5. 仕様書

仕様書とは、各工事に共通する**仕様書**及び各工事ごとに規定される**特記仕様書**を総称していう。

6. 共通仕様書

共通仕様書とは、各建設作業の順序、使用材料の品質、数量、仕上げの程度、施工方法等工事を施工する上で必要な技術的要求、工事内容を説明したもののうち、あらかじめ定型的な内容を盛り込み作成したものをいう。

7. 特記仕様書

特記仕様書とは、**共通仕様書**を補足し、**工事**の施工に関する明細または**工事**に固有の技術的要求を定める図書をいう。

8. 契約図面

契約図面とは、契約時に**設計図書**の一部として、建設工事請負契約書に添付されている**図面**を言う。

9. 工事に関する説明書

工事に関する説明書とは、**工事**の入札に参加するものに対して発注者が当該工事の契約条件等を説明するための書類をいう。

10. 質問回答書

質問回答書とは、質問受付時に入札参加者が**提出**した契約条件等に対して発注者が回答する**書面**をいう。

11. 図面

図面とは、入札に際して発注者が示した設計図、発注者から変更または追加された設計図、工事完成図等をいう。

なお、**設計図書**に基づき**監督員**が受注者に**指示**した**図面**及び受注者が**提出**し、発注者または**監督員**が**書面**により**承諾**した**図面**を含むものとする。

12. 指示

指示とは、**契約図書**の定めに基づき、発注者または**監督員**が受注者に対し、工事の施工上必要な事項について**書面**をもって示し、実施させることをいう。

13. 承諾

承諾とは、**契約図書**で明示した事項について、発注者若しくは**監督員**または受注者が**書面**により同意することをいう。

14. 協議

協議とは、**書面**により**契約図書**の協議事項について、発注者または**監督員**と受注者が対等の立場で合議し、結論を得ることをいう。

15. 提出

提出とは、発注者または**監督員**が受注者に対し、または受注者が発注者または**監督員**に対し**工事**にかかわる**書面**またはその他の資料を説明し、差し出すことをいう。

16. 提示

提示とは、発注者または**監督員**が受注者に対し、または受注者が発注者または**監督員**または**検査員**に対し**工事**にかかわる**書面**またはその他の資料を示し、説明することをいう。

17. 報告

報告とは、受注者が発注者または**監督員**に対し、**工事**の状況または結果について**書面**をもって知らせることをいう。

18. 通知

通知とは、発注者または**監督員**と受注者または現場代理人の間で、**工事**の施工に関する事項について、**書面**をもって知らせることをいう。

19. 連絡

連絡とは、**監督員**と受注者または現場代理人の間で、契約約款第18条に該当しない事項または緊急で伝達すべき事項について、口頭、ファクシミリ、電子メールなどにより互いに知らせることをいう。

20. 納品

納品とは、受注者が**監督員**に工事完成時に成果品を納めることをいう。

21. 電子納品

電子納品とは、電子成果品を**納品**することをいう。

22. 情報共有システム

情報共有システムとは、発注者もしくは**監督員**及び受注者の間の情報を電子的に交換・共有することにより業務効率化を実現するシステムのことをいう。

なお、本システムを用いて作成及び提出等を行った**工事帳票**については、別途紙に出力して提出しないものとする。

23. 書面

書面とは、工事打合せ簿等の**工事帳票**をいい、**情報共有システム**を用いて作成され、**指示、承諾、協議、提出、報告、通知**が行われたものを有効とする。

ただし、**情報共有システム**を用いない場合は、発行年月日を記載し、記名（署名または押印を含む）したのも有効とする。

24. 工事写真

工事写真とは、工事着手前及び工事完成、また、施工管理の手段として各工事の施工段階及び工事完成後目視できない箇所の施工状況、出来形寸法、品質管理状況、工事中の災害写真等を工事記録写真撮影基準に基づき撮影したものをいう。

なお、デジタル工事写真の小黒板情報電子化を行う場合は、「デジタル工事写真の小黒板情報電子化についての一部改定について」（令和3年3月26日付け国技建管21号）に基づき実施しなければならない。

25. 工事帳票

工事帳票とは、施工計画書、工事打合せ簿、品質管理資料、出来形管理資料等の定型様式の資料、及び工事打合せ簿等に添付して**提出**される非定型の資料をいう。

26. 工事書類

工事書類とは、**工事写真**及び**工事帳票**をいう。

27. 契約関係書類

契約関係書類とは、契約約款第9条第5項の定めにより**監督員**を経由して受注者から発注者へ、または受注者へ**提出**される書類をいう。

28. 工事完成図書

工事完成図書とは、工事完成時に**納品**する成果品をいう。

29. 電子成果品

電子成果品とは、電子的手段によって発注者に**納品**する成果品となる電子データをいう。

30. 工事関係書類

工事関係書類とは、**契約図書**、**契約関係書類**、**工事書類**、及び**工事完成図書**をいう。

31. 確認

確認とは、**契約図書**に示された事項について、**監督員**、**検査員**または受注者が臨場若しくは関係資料により、その内容について**契約図書**との適合を確かめることをいう。

32. 立会

立会とは、**契約図書**に示された項目において、**監督員**が臨場により、その内容について**契約図書**との適合を確かめることをいう。

33. 段階確認

段階確認とは、**設計図書**に示された施工段階において、**監督員**が臨場等により、出来形、品質、規格、数値等を**確認**することをいう。

34. 技術検査

技術検査とは、工事の実施状況、出来形、品質及び出来栄えについて技術的な評価を行うことをいい、請負代金の支払いを伴うものではない。

35. 工事検査

工事検査とは、**検査員**が契約約款第31条、第37条及び第38条に基づく給付の完了の**確認**または契約約款第53条に基づく出来形部分の**確認**若しくは工事施工途中における技術的確認（中間検査）を行うことをいう。

36. 検査員

検査員とは、契約約款第31条第2項の規定に基づき、**工事検査**を行うために発注者が定めた者をいう。

37. 同等以上の品質

同等以上の品質とは、**特記仕様書**で指定する品質または**特記仕様書**に指定がない場合、発注者が**承諾**する試験機関の品質確認を得た品質または、発注者の**承諾**した品質をいう。

なお、試験機関での品質を確かめるために必要となる費用は、受注者の負担とする。

38. 工期

工期とは、**契約図書**に明示した**工事**を実施するために要する準備及び後片付け期間を含めた始期日から終期日までの期間をいう。

39. 工事開始日

工事開始日とは、工期の始期日または**設計図書**において規定する始期日をいう。

40. 工事着手

工事着手とは、**工事開始日**以降の実際の**工事**のための準備工事（現場事務所等の設置または測量をいう。）、詳細設計付工事における詳細設計または工場製作を含む工事における工場製作工のいずれかに着手することをいう。

41. 準備期間

準備期間とは、**工事開始日**から**本体工事**または**仮設工事**の着手までの期間をいう。

42. 工事

工事とは、本体工事及び**仮設工事**またはそれらの一部をいう。

43. 本体工事

本体工事とは、**設計図書**に従って、工事目的物を施工するための**工事**をいう。

44. 仮設工事

仮設工事とは、各種の仮工事であって、**工事**の施工及び完成に必要とされるものをいう。

45. 工事区域

工事区域とは、工事用地、その他**設計図書**で定める土地または水面の区域をいう。

46. 現場

現場とは、**工事**を施工する場所及び**工事**の施工に必要な場所及び**設計図書**で明確に指定される場所をいう。

47. SI

SIとは、国際単位系をいう。

48. 現場発生品

現場発生品とは、工事の施工により現場において副次的に生じたもので、その所有権は発注者に帰属する。

49. JIS規格

JIS規格とは、日本産業規格をいう。

1-1-3 設計図書の照査等

1. 図面原図の貸与

受注者からの要求があり、**監督員**が必要と認めた場合、受注者に**図面**の原図もしくは電子データを貸与することができる。ただし、共通仕様書等市販・公開されているものについては、受注者が備えなければならない。

2. 設計図書の照査

受注者は、施工前及び施工途中において、自らの負担により契約約款第18条第1項第1号から第5号までに係る**設計図書**の照査を行い、該当する事実がある場合は、**監督員**にその事実が**確認**できる資料を**提出**し、**確認**を求めなければならない。

なお、**確認**できる資料とは、現地地形図、設計図との対比図、取合い図、施工図等を含むものとする。また、受注者は、**監督員**から更に詳細な説明または資料の追加の要求があった場合は従わなければならない。

ただし、**設計図書**の照査範囲を超える資料の作成については、契約約款第19条によるものとし、**監督員**からの**指示**によるものとする。

3. 契約図書等の使用制限

受注者は、契約の目的のために必要とする以外は、**契約図書**及びその他の図書を発注者の**承諾**なくして第三者に使用させ、または伝達してはならない。

1-1-4 請負代金内訳書

1. 請負代金内訳書

受注者は、契約約款第3条に請負代金内訳書（以下「内訳書」という。）を規定されたときは、内訳書を発注者に**提出**しなければならない。

2. 内訳書の内容説明

監督員は、内訳書の内容に関し受注者の同意を得て、説明を受けることができる。ただし、内容に関する**協議**等を行わないものとする。

1-1-5 工程表

受注者は、契約約款第3条に規定する工程表を所定の様式に基づき作成し、**監督員**を経由して発注者に**提出**しなければならない。

1-1-6 施工計画書

1. 一般事項

受注者は、工事着手前または施工方法が確定した時期に工事目的物を完成するために必要な手順や工法等についての施工計画書を**監督員**に**提出**しなければならない。

受注者は、施工計画書を遵守し**工事**の施工にあたらなければならない。

この場合、受注者は、施工計画書に以下の事項について記載しなければならない。また、**監督員**がその他の項目について補足を求めた場合には、追記するものとする。ただし、受注者は維持工事等簡易な**工事**においては**監督員**の**承諾**を得て記載内容の一部を省略することができる。

- (1) 工事概要
- (2) 計画工程表
- (3) 現場組織表
- (4) 指定機械
- (5) 主要船舶・機械
- (6) 主要資材
- (7) 施工方法（主要機械、仮設備計画、工事用地等を含む。）
- (8) 施工管理計画
- (9) 安全管理
- (10) 段階確認に関する事項
- (11) 緊急時の体制及び対応
- (12) 交通管理
- (13) 環境対策
- (14) 現場作業環境の整備
- (15) 現場環境改善等の実施内容
- (16) 安全・訓練の活動計画
- (17) 再生資源の利用の促進と建設副産物の適正処理方法
- (18) 法定休日・所定休日（週休2日の導入）
- (19) その他

2. 変更施工計画書

受注者は、施工計画書の内容に重要な変更が生じた場合（工期や数量等の軽微な変更は除く）には、その都度当該工事に着手する前に変更に関する事項について、変更施工計画書を**監督員**に**提出**しなければならない。

3. 詳細施工計画書

受注者は、施工計画書を**提出**した際、**監督員**が**指示**した事項について、更に詳細な施工計画書を**提出**しなければならない。

1-1-7 コリズ (CORINS) への登録

受注者は、受注時または変更時において工事請負代金額が500万円以上の**工事**について、工事实績情報コリズ (CORINS) に基づき、受注・変更・完成・訂正時に工事实績情報として作成した「登録のための確認のお願い」をコリズから**監督員**にメール送信し、**監督員の確認**を受けた上、受注時は契約後、土曜日、日曜日、祝日等を除き10日以内に、登録内容の変更時は変更があった日から土曜日、日曜日、祝日等を除き10日以内に、完成時は工事完成後、土曜日、日曜日、祝日等を除き10日以内に、訂正時は適宜登録機関に登録をしなければならない。

登録対象は、工事請負代金額500万円以上（単価契約の場合は契約総額）の全ての工事とし、受注・変更・完成・訂正時にそれぞれ登録するものとする。

また、登録機関発行の「登録内容確認書」は、コリズ登録時に**監督員**にメール送信される。

なお、変更時と完成時の間が10日間（土曜日、日曜日、祝日等を除く）に満たない場合は、変更時の**登録申請**を省略できる。

また、本工事の完成後において訂正または削除する場合においても同様に、コリズから発注者にメール送信し、速やかに発注者の**確認**を受けた上で、登録機関に登録申請しなければならない。

受注者は、「登録のための確認のお願い」及び「登録内容確認書」については次のとおり対応する。

- [1] 受注者は、「登録のための確認のお願い」の作成後、コリズ上で「メール送信による**提出**」を選択する。
- [2] 受注者は、[1]によりメール送信された「登録のためのお願い」について**監督員**から**確認**を受ける。
- [3] 「登録内容確認書」については、コリズから**監督員**にメール送信されるため、受注者による**提示**は必要ないものとする。

1-1-8 監督員

1. 監督員の権限

当該工事における**監督員**の権限は、契約約款第9条第2項に規定した事項である。

2. 監督員の権限の行使

監督員がその権限を行使するときは、**書面**により行うものとする。ただし、緊急を要する場合は**監督員**が、受注者に対し口頭による**指示**等を行えるものとする。口頭による**指示**等が行われた場合には、後日、**書面**により**監督員**と受注者の両者が**指示**内容等を**確認**するものとする。

1-1-9 工事用地等の使用

1. 維持・管理

受注者は、発注者から使用承認あるいは提供を受けた工事用地等は、善良なる管理者の注意をもって維持・管理するものとする。

2. 用地の確保

設計図書において受注者が確保するものとされる用地及び工事の施工上受注者が必要とする用地については、自ら準備し、確保するものとする。この場合において、工事の施工上受注者が必要とする用地とは、営繕用地（受注者の現場事務所、宿舎、駐車場）及び型枠または鉄筋作業場等専ら受注者が使用する用地並びに発注者の負担により借地する範囲以外の構造物掘削等に伴う借地等をいう。

3. 第三者からの調達用地

受注者は、工事の施工上必要な土地等を第三者から借用したときは、その土地等の所有者との間の契約を遵守し、その土地等の使用による苦情または紛争が生じないように努めなければならない。

4. 用地の返還

受注者は、第1項に規定した工事用地等の使用終了後は、**設計図書**の定めまたは**監督員の指示**に従い復旧の上、速やかに発注者に返還しなければならない。工事の完成前に発注者が返還を要求した場合も遅延なく発注者に返還しなければならない。

5. 復旧費用の負担

発注者は、第1項に規定した工事用地等について受注者が復旧の義務を履行しないときは受注者の費用負担において自ら復旧することができるものとし、その費用は受注者に支払うべき請負代金額から控除するものとする。この場合において、受注者は、復旧に要した費用に関して発注者に異議を申し立てることができない。

6. 用地の使用制限

受注者は、提供を受けた用地を工事中仮設物等の用地以外の目的に使用してはならない。

1-1-10 工事着手

受注者は、**設計図書**に**工事**に着手すべき期日について定めがある場合には、その期日までに**工事着手**しなければならない。

1-1-11 工事の下請負

受注者は、下請負に付する場合には、以下の各号に掲げる要件をすべて満たさなければならない。

- (1) 受注者が、**工事**の施工につき総合的に企画、指導及び調整するものであること。
- (2) 下請負者が広島市水道局の建設工事競争入札参加資格者である場合には、営業停止、指名停止期間中でないこと。
- (3) 下請負者は、当該下請負工事の施工能力を有すること。

なお、下請契約を締結するときは、下請負に使用される技術者、技能労働者等の賃金、労働時間その他の労働条件、安全衛生その他の労働環境が適正に整備されるよう、市場における労務の取引価格、保険料等を的確に反映した適正な額の請負代金及び適正な工期等を定める下請け契約を締結しなければならない。

1-1-12 施工体制台帳

1. 一般事項

受注者は、**工事**を施工するために下請契約を締結した場合、国土交通省令及び「施工体制台帳に係る書類の提出について」（令和3年3月5日付け国官技第319号、国営建技第16号、令和3年3月22日付け国港技第90号）に従って記載した施工体制台帳を作成し、工事現場に備えるとともに、その写しを**監督員に提出**しなければならない。なお、施工体制台帳等は、原則、紙で**提出**するものとする。

2. 施工体系図

第1項の受注者は、国土交通省令及び「施工体制台帳に係る書類の提出について」（令和3年3月5日付け国官技第319号、国営建技第16号、令和3年3月22日付け国港技第90号）に従って、各下請負者の施工の分担関係を表示した施工体系図を作成し、公共工事の入札及び契約の適正化の促進に関する法律に従って、工事関係者が見やすい場所及び公衆が見やすい場所に掲げるとともにその写しを**監督員に提出**しなければならない。

3. 名札等の着用

第1項の受注者は、監理技術者、監理技術者補佐、主任技術者（下請負者を含む）及び第1項の受注者の専門技術者（専任している場合のみ）に、工事現場内において、工事名、工期、顔写真、所属会社名及び社印の入った名札等を着用させなければならない。

なお、名札は図1-1を標準とする。（監理技術者補佐は、建設業法第26条第3項ただし書きに規定する者をいう。）

監理（主任）技術者， 監理技術者補佐	
写真 2cm×3cm 程度	氏 名 ○○ ○○
	工事名 ○○ 工事
	工 期 自○○年○○月○○日 至○○年○○月○○日
	会 社 ◇◇建設株式会社 印

[注1]用紙の大きさは名刺サイズ以上とする。

[注2]所属会社の社印とする。

図1-1 名札の標準図

4. 施工体制台帳等変更時の処置

第1項の受注者は、施工体制台帳及び施工体系図に変更が生じた場合は、その都度速やかに**監督員に提出**しなければならない。

1-1-13 受注者相互の協力

受注者は、契約約款第2条の規定に基づき隣接工事または関連工事の請負業者と相互に協力し、施工しなければならない。

また、他事業者が施工する関連工事が同時に施工される場合にも、これら関係者と相互に協力しなければならない。

1-1-14 調査・試験に対する協力

1. 一般事項

受注者は、発注者が自らまたは発注者が指定する第三者が行う調査及び試験に対して、**監督員**の**指示**によりこれに協力しなければならない。この場合、発注者は、具体的な内容等を事前に受注者に**通知**するものとする。

2. 公共事業労務費調査

受注者は、当該工事が発注者の実施する公共事業労務費調査の対象工事となった場合には、以下の各号に掲げる協力をしなければならない。また、工期経過後においても同様とする。

- (1) 調査票等に必要事項を正確に記入し、発注者に**提出**する等必要な協力をしなければならない。
- (2) 調査票等を**提出**した事業所を発注者が、事後に訪問して行う調査・指導の対象になった場合には、その実施に協力しなければならない。
- (3) 正確な調査票等の**提出**が行えるよう、労働基準法等に従い就業規則を作成すると共に賃金台帳を調製・保存する等、日頃より使用している現場労働者の賃金時間管理を適切に行なわなければならない。
- (4) 対象工事の一部について下請契約を締結する場合には、当該下請負工事の受注者（当該下請工事の一部に係る二次以降の下請負人を含む。）が前号と同様の義務を負う旨を定めなければならない。

3. 諸経費動向調査

受注者は、当該工事が発注者の実施する諸経費動向調査の対象工事となった場合には、調査等の必要な協力をしなければならない。また、工期経過後においても同様とする。

4. 施工合理化調査等

受注者は、当該工事が発注者の実施する施工合理化調査等の対象工事となった場合には、調査等の必要な協力をしなければならない。また、工期経過後においても同様とする。

5. 低入札価格調査

受注者は、地方自治法施行令（平成31年1月30日改正政令第18号）第167条の10第1項（同令第167条の13において準用する場合を含む。）の基準に基づく価格を下回る価格で契約した場合において、「低入札価格調査制度」による契約を締結する場合の措置に応じなければならない。

6. NETIS

受注者は、新技術情報提供システム（NETIS）等を利用することにより、活用することが有用と思われるNETIS登録技術が明らかになった場合は、**監督員**に**報告**するものとする。また、NETIS登録技術を採用した場合は、受注者は、この新技術・新工法に関して**監督員**が行う調査に協力しなければならない。

7. 独自の調査・試験を行う場合の処置

受注者は、工事現場において独自の調査・試験等を行う場合、具体的な内容を事前に**監督員**に説明し、**承諾**を得なければならない。

また、受注者は、調査・試験等の成果を公表する場合、事前に発注者に説明し、**承諾**を得なければならない。

1-1-15 工事の一時中止

1. 一般事項

発注者は、契約約款第20条の規定に基づき以下の各号に該当する場合においては、あらかじめ受注者に対して**通知**した上で、必要とする期間、工事の全部または一部の施工について一時中止をさせることができる。

なお、暴風、豪雨、洪水、高潮、地震、地すべり、落盤、火災、騒乱、暴動その他自然的または人為的な事象による工事の中断については、**第1編 1-1-47 臨機の措置**により、受注者は、適切に対応しなければならない。

- (1) 埋蔵文化財の調査、発掘の遅延及び埋蔵文化財が新たに発見され、工事の続行が不適當または不可能となった場合
- (2) 関連する他の工事の進捗が遅れたため工事の続行を不適當と認めた場合
- (3) 工事着手後、環境問題等の発生により工事の続行が不適當または不可能となった場合

2. 発注者の中止権

発注者は、受注者が**契約図書**に違反しまたは**監督員の指示**に従わない場合等、発注者が必要と認めた場合には、**工事**の中止内容を受注者に**通知**し、**工事**の全部または一部の施工について一時中止させることができる。

3. 基本計画書の作成

第1項及び2項の場合において、受注者は施工を一時中止する場合は、中止期間中の維持・管理に関する基本計画書を**監督員**を通じて発注者に**提出**し、**協議**するものとする。また、受注者は**工事**の再開に備え工事現場を保全しなければならない。

1-1-16 設計図書の変更

1. 設計図書の変更

設計図書の変更とは、入札に際して発注者が示した**設計図書**を、発注者が**指示**した内容及び設計変更の対象となることを認めた協議内容に基づき、発注者が修正することをいう。

2. 契約内容の変更手続きの書面化の徹底

契約約款第19条（**設計図書**の変更）の規定に基づく、**設計図書**の変更・工期若しくは請負代金の変更は、発注者又は受注者から**書面**による**指示**又は**協議**を交わしたもののみを対象とする。

1-1-17 工期変更

1. 一般事項

契約約款第15条第7項、第17条第1項、第18条第5項、第19条、第20条第3項、第21条及び第43条第2項の規定に基づく工期の変更について、契約約款第23条の工期変更協議の対象であるか否かを発注者と受注者との間で**確認**する（本条において以下「事前協議」という。）ものとし、発注者はその結果を受注者に**通知**するものとする。

2. 設計図書の変更等

受注者は、契約約款第18条第5項及び第19条に基づき**設計図書**の変更または訂正が行われた場合、第1項に示す事前協議において工期変更協議の対象であると**確認**された事項について、必要とする変更日数の算出根拠、変更工程表その他必要な資料を添付の上、契約約款第23条第2項に定める協議開始の日までに工期変更に関して発注者と**協議**しなければならない。

3. 工事の一時中止

受注者は、契約約款第20条に基づく**工事**の全部若しくは一部の施工が一時中止となった場合、第1項に示す事前協議において工期変更協議の対象であると**確認**された事項について、必要とする変更日数の算出根拠、変更工程表その他必要な資料を添付の上、契約約款第23条第2項に定める協議開始の日までに工期変更に関して発注者と**協議**しなければならない。

4. 工期の延長

受注者は、契約約款第21条に基づき工期の延長を求める場合、第1項に示す事前協議において工期変更協議の対象であると**確認**された事項について、必要とする延長日数の算出根拠、変更工程表その他必要な資料を添付の上、契約約款第23条第2項に定める協議開始の日までに工期変更に関して発注者と**協議**しなければならない。

5. 工期の短縮

受注者は、契約約款第22条第1項に基づき工期の短縮を求められた場合、可能な短縮日数の算出根拠、変更工程表その他必要な資料を添付し、契約約款第23条第2項に定める協議開始の日までに工期変更に関して発注者と**協議**しなければならない。

1-1-18 支給材料及び貸与品

1. 一般事項

受注者は、支給材料及び貸与品を契約約款第15条第8項の規定に基づき善良な管理者の注意をもって管理しなければならない。

2. 受払状況の記録

受注者は、支給材料及び貸与品の受払状況を記録した帳簿を備え付け、常にその残高を明らかにしておかなければならない。

3. 支給品使用状況報告書

受注者は、工事完成時（完成前に工事工程上、支給品の精算が可能な場合は、その時点。）に、支給品使用状況報告書を**監督員**を通じて発注者に**提出**しなければならない。

4. 引渡場所

契約約款第15条第1項に規定する「引渡場所」は、**設計図書**または**監督員**の**指示**によるものとする。

5. 貸与機械の使用

受注者は、貸与機械の使用にあたっては、**監督員**との**協議**による。

6. 返還

受注者は、契約約款第15条第9項「不用となった支給材料または貸与品」の規定に基づき返還する場合、発注者の**指示**に従うものとする。

なお、受注者は、返還が完了するまで材料の損失に対する責任を免れることはできないものとする。

7. 修理等

受注者は、支給材料及び貸与品の修理等を行う場合、事前に発注者の**承諾**を得なければならない。

8. 流用の禁止

受注者は、支給材料及び貸与品を他の**工事**に流用してはならない。

9. 所有権

支給材料及び貸与品の所有権は、受注者が管理する場合でも発注者に属するものとする。

1-1-19 工事現場発生品

1. 一般事項

受注者は、**設計図書**に定められた現場発生品について、**設計図書**または**監督員**の**指示**する場所で発注者に引き渡すとともに、あわせて現場発生品調書を作成し、**監督員**を通じて発注者に**提出**しなければならない。

2. 設計図書以外の現場発生品の処置

受注者は、第1項以外のものが発生した場合、**監督員**に**連絡**し、**監督員**が引き渡しを**指示**したのものについては**監督員**の**指示**する場所で発注者に引き渡すとともに、あわせて現場発生品調書を作成し**監督員**を通じて発注者に**提出**しなければならない。

1-1-20 建設副産物

1. 一般事項

受注者は、掘削により発生した石、砂利、砂その他の材料を**工事**に用いる場合、**設計図書**によるものとするが、**設計図書**に明示がない場合には、本体工事または**設計図書**に指定された仮設工事にあつては発注者と**協議**するものとし、**設計図書**に明示がない任意の仮設工事にあつては発注者の**承諾**を得なければならない。

2. 建設副産物処理の委託

受注者は、建設副産物の処理を委託した場合は、委託契約書の写し、処理業者の産業廃棄物処理許可証の写し、運搬を委託した場合は、産業廃棄物収集運搬許可証の写しを工事現場から搬出する前に**監督員**に**提出**しなければならない。

3. マニフェスト

受注者は、建設副産物が搬出される工事にあつては、建設発生土は搬入伝票等、産業廃棄物は「廃棄物の処理及び清掃に関する法律」（平成27年7月17日法律第58号）に基づき、産業廃棄物管理票（紙マニフェスト）または電子マニフェストにより、適正に処理されていることを確かめるとともに、産業廃棄物管理票等の原本を**監督員**に**提示**しなければならない。また、必要に応じて、追跡調査（運搬経路の写真管理等）等による処理確認をしなければならない。

4. 法令遵守

受注者は、建設副産物適正処理推進要綱（国土交通事務次官通達、平成14年5月30日）、建設汚泥の再生利用に関するガイドライン（国土交通事務次官通達、平成18年6月12日）、広島市建設工事リサイクル推進要綱（平成29年12月1日）を遵守して、建設副産物の適正な処理及び再生資源の活用を図らなければならない。

5. 再生資源利用計画

受注者は、コンクリート、コンクリート及び鉄からなる建設資材、木材、アスファルト混合物等を工事現場に搬入する場合には、法令に基づき、再生資源利用計画を作成し、施工計画書にその写しを添付して**監督員**に**提出**しなければならない。

また、受注者は、法令等に基づき、再生資源利用計画を公衆が見やすい場所に掲げなければならない。

6. 再生資源利用促進計画

受注者は、建設発生土、コンクリート塊、アスファルト・コンクリート塊、建設発生木材、建設汚泥または建設混合廃棄物等を工事現場から搬出する場合には、法令等に基づき、再生資源利用促進計画を作成し、施工計画書に含め**監督員**に提出しなければならない。

また、受注者は、法令等に基づき、再生資源利用促進計画を公衆が見やすい場所に掲げなければならない。

7. 実施書の提出

受注者は、再生資源利用計画及び再生資源利用促進計画を作成した場合には、工事完了後速やかに実施状況を記録した「再生資源利用実施書」及び「再生資源利用促進実施書」を**監督員**に提出しなければならない。

8. 建設副産物情報交換システム

受注者は、コンクリート塊、アスファルト・コンクリート塊、建設発生木材、建設汚泥または建設混合廃棄物、建設発生土を搬入、搬出する場合には、施工計画作成時、工事完了時に必要な情報を建設副産物情報交換システムに入力するものとする。

なお、出力した調査票は「再生資源利用実施書」及び「再生資源利用促進実施書」の提出に代わるものとし、これによりがたい場合には、**監督員**と**協議**しなければならない。

9. 建設発生土情報交換システム

発注者は、建設発生土を搬入または搬出する場合で、工事の実施にあたって、土量、土質、土工期等の登録されている情報に変更があった場合、**監督員**が**通知**する「登録工事番号」を用いて、速やかに当該システムのデータ更新を行うものとする。

なお、これにより難い場合には、**監督員**と**協議**するものとする。

1-1-21 監督員による確認及び立会等

1. 立会依頼書の提出

受注者は**設計図書**に従って、工事の施工について**監督員**の**立会**が必要な場合は、あらかじめ立会依頼書を**監督員**に提出しなければならない。

2. 監督員の立会

監督員は、必要に応じ、工事現場または製作工場において**立会**し、または資料の**提出**を請求できるものとし、受注者はこれに協力しなければならない。

3. 確認、立会の準備等

受注者は、**監督員**による**確認**及び**立会**に必要な準備、人員及び資機材等の提供並びに写真その他資料の整備をしなければならない。

なお、**監督員**が製作工場において**確認**を行う場合、受注者は監督業務に必要な設備等の備わった執務室を提供しなければならない。

4. 確認及び立会の時間

監督員による**確認**及び**立会**の時間は、**監督員**の勤務時間内とする。ただし、やむを得ない理由があると**監督員**が認めた場合はこの限りではない。

5. 遵守義務

受注者は、契約約款第9条第2項第3号、第13条第2項または第14条第1項若しくは第2項の規定に基づき、**監督員**の**立会**を受け、材料の**確認**を受けた場合にあっても、契約約款第17条及び第31条に規定する義務を免れないものとする。

6. 段階確認

段階確認は、次に掲げる各号に基づいて行うものとする。

- (1) 受注者は、表 1-1 段階確認一覧表に示す確認時期において、段階確認を受けなければならない。

主要な段階の区切りにおける段階確認については、設計図書または、監督員が指示するため、これを施工計画書に記載するとともに段階確認を受けなければならない。

- (2) 受注者は、事前に施工計画書に段階確認に係わる報告（種別、細別、施工予定時期）を監督員に提出しなければならない。また、監督員から段階確認の実施について通知があった場合には、受注者は、段階確認を受けなければならない。
- (3) 受注者は、段階確認に臨場するものとし、監督員の確認を受けた書面を、工事完成時までに監督員へ提出しなければならない。
- (4) 受注者は、監督員に完成時不可視になる施工箇所の調査ができるよう十分な機会を提供するものとする。

7. 段階確認の臨場

監督員は、設計図書に定められた段階確認において臨場を机上とすることができ、この場合において、受注者は、施工管理記録、写真等の資料を整備し、監督員にこれらを提示し確認を受けなければならない。

表 1-1 段階確認一覧表

種 別	細 別	確認時期
指定仮設工		設置完了時
河川・海岸・砂防土工（掘削工） 道路土工（掘削工）		土（岩）質の変化した時
道路土工（路床盛土工） 舗装工（下層路盤）		ブルーフローリング実施時
表層安定処理工	表層混合処理・路床安定処理	処理完了時
	置換	掘削完了時
	サンドマット	処理完了時
バーチカルドレーン工	サンドドレーン	施工時
	袋詰式サンドドレーン	施工完了時
	ペーパードレーン等	
締固め改良工	サンドコンパクションパイル	施工時
		施工完了時
固結工	粉体噴射攪拌	施工時
	高圧噴射攪拌	施工完了時
	セメントミルク攪拌	
	生石灰パイル	
	薬液注入	施工時
矢板工 （任意仮設を除く）	鋼矢板	打込時
	鋼管矢板	打込完了時
既製杭工	既製コンクリート杭	打込時
	鋼管杭	打込完了時（打込杭）
	H鋼杭	掘削完了時（中掘杭）

種 別	細 別	確認時期
		施工完了時（中堀杭） 杭頭処理完了時
場所打杭工	リバース杭 オールケーシング杭 アースドリル杭 大口径杭	掘削完了時 鉄筋組立て完了時 施工完了時 杭頭処理完了時
深礎工		土(岩)質の変化した時 掘削完了時 鉄筋組立て完了時 施工完了時 グラウト注入時
オープンケーソン基礎工 ニューマチックケーソン基礎工		鉄杵据え付け完了時 本体設置前（オープンケーソン） 掘削完了時(ニューマチックケーソン) 土(岩)質の変化した時 鉄筋組立て完了時
鋼管矢板基礎工		打込時 打込完了時 杭頭処理完了時
置換工(重要構造物)		掘削完了時
築堤・護岸工		法線設置完了時
砂防堰堤		法線設置完了時
護岸工	法覆工(覆土施工がある場合)	覆土前
	基礎工・根固工	設置完了時
重要構造物 函渠工(樋門・樋管含む) 躯体工(橋台) RC躯体工(橋脚) 橋脚フーチング工 RC擁壁、 砂防堰堤、堰本体工 排水機場本体工 水門工 共同溝本体工		土(岩)質の変化した時 床掘削完了時 鉄筋組立て完了時 埋戻し前
躯体工 RC躯体工		杵座の位置決定時
床版工		鉄筋組立て完了時
鋼橋		仮組立て完了時（仮組立てが省略となる場合を除く）
ポストテンションT(I)桁製作工 プレビーム桁製作工 プレキャストブロック桁組立工		プレストレスト導入完了時 横締め作業完了時 プレストレスト導入完了時

種 別	細 別	確認時期
PCホロースラブ製作工 PC版桁製作工 PC箱桁製作工 PC片持箱桁製作工 PC押出し箱桁製作工 床版・横組工		縦締め作業完了時 PC鋼線・鉄筋組立完了時 (工場製作除く)
地覆工 橋梁用高欄工		鉄筋組立て完了時
トンネル掘削工		土(岩)質の変化した時
トンネル支保工		支保工完了時 (支保工変化毎)
トンネル覆工		コンクリート打設前 コンクリート打設後
トンネルインバート工		鉄筋組立て完了時
鋼板巻立て工	フーチング定着アンカー穿孔工	フーチング定着アンカー穿孔完了時
	鋼板取付け工、固定アンカー工	鋼板建込み固定アンカー完了時
	現場溶接工	溶接前
		溶接完了時
現場塗装工	塗装前	
	塗装完了時	
ダム工	各工事ごと別途定める	

1-1-22 数量の算出及び工事完成図

1. 一般事項

受注者は、出来形数量を算出するために出来形測量を実施しなければならない。

2. 出来形数量の提出

受注者は、出来形測量の結果を基に、**設計図書**に従って、出来形数量を算出し、その結果を**監督員**からの請求があった場合は速やかに**提示**するとともに、工事完成時までに**監督員**に**提出**しなければならない。出来形測量の結果が、**設計図書**の寸法に対し、土木工事施工管理基準、水道工事施工管理基準の出来形管理基準及び規格値を満たしていれば、出来形数量は設計数量とする。

なお、設計数量とは、**設計図書**に示された数量及びそれを基に算出された数量をいう。

3. 工事完成図

受注者は、**設計図書**に従って工事完成図を作成し、**監督員**に**提出**しなければならない。ただし、各種ブロック製作工等工事目的物によっては、**監督員**の**承諾**を得て工事完成図を省略することができるものとする。

4. 電子成果品

受注者は、**設計図書**に電子納品対象工事と記載されている**工事**については、「工事・業務委託の電子納品の手引き」に基づいて作成した電子成果品を**納品**しなければならない。

また、受注者は、**設計図書**において地質調査の実施が明示された場合、「地質・土質調査成果電子納品要領（国土交通省）」に基づいて電子成果品を作成しなければならない。

なお、受注者は、地質データ、試験結果等については、地盤情報データベースに登録しなければならない。

1-1-23 工事完成検査

1. 工事完成通知書の提出

受注者は、契約約款第31条の規定に基づき、工事完成通知書を監督員を通じて発注者に**提出**しなければならない。

2. 工事完成検査の要件

受注者は、工事完成通知書を発注者に**提出**する際には、以下の各号に掲げる要件をすべて満たさなくてはならない。

- (1) **設計図書**（追加、変更指示も含む。）に示されるすべての**工事**が完成していること。
- (2) 契約約款第17条第1項の規定に基づき、発注者の請求した改造が完了していること。
- (3) **設計図書**により義務付けられた工事記録写真、出来形管理資料、工事関係図等資料の整備がすべて完了していること。
- (4) 契約変更を行う必要が生じた**工事**においては、最終変更契約を発注者と締結していること。

3. 検査日の通知

発注者は、工事完成検査に先立って、**監督員**を通じて受注者に対して検査日を**通知**するものとする。

4. 検査内容

検査員は、**監督員**、現場代理人及び主任（監理）技術者の臨場の上、工事目的物を対象として**契約図書**と対比し、次の各号に掲げる検査を行うものとする。

- (1) 工事の出来形について、形状、寸法、精度、数量、品質及び出来ばえ
- (2) 工事管理状況に関する書類、記録及び写真等
- (3) 材料搬入状況に関する書類、伝票及び出荷証明書等
- (4) 週休2日の履行状況（週休2日工事の場合）

5. 修補の指示

発注者は、検査の結果、修補の必要があると認めた場合には、受注者に対して、修補の部分および期限を定めて修補の**指示**を行うことができる。

6. 修補期間

修補の完了が**確認**された場合は、その**指示**の日から補修完了の**確認**の日までの期間は、契約約款第31条第2項に規定する期間に含めないものとする。

7. 適用規定

受注者は、当該工事完成検査については、第1編1-1-21監督員による確認及び立会等第3項の規定を準用する。

1-1-24 既済部分検査等

1. 一般事項

受注者は、以下の各号により、既済部分に係る検査等を受けなければならない。

- (1) 受注者は、契約約款第 37 条第 3 項の部分払の**確認**の請求を行った場合は、既済部分に係る検査を受けなければならない。
- (2) 受注者は、契約約款第 38 条第 1 項の規定により準用される、第 31 条第 1 項の規定による指定部分に係る工事の完成の**通知**を行った場合は、既済指定部分に係る検査を受けなければならない。
- (3) 受注者は、契約約款第 51 条第 1 項の規定により契約が解除された場合は、契約約款第 53 条第 1 項の規定により出来形部分の検査を受けなければならない。

2. 出来高に関する資料の提出

受注者は、前項の各号に掲げる検査を受ける前に、**工事**の出来高に関する資料を作成し、発注者に**提出**しなければならない。

3. 検査内容

検査員は、**監督員**、現場代理人及び主任（監理）技術者の**立会**の上、工事目的物を対象として工事の出来高に関する資料と対比し、以下の各号により検査を行うものとする。ただし、契約解除に伴い検査を行う場合において、受注者の**立会**が困難であると認める場合は、**監督員**のみの**立会**とする。

- (1) 工事の出来形について、形状、寸法、精度、数量、品質及び出来ばえ
- (2) 工事管理状況に関する書類、記録及び写真等
- (3) 週休 2 日の履行状況（週休 2 日工事の場合）

4. 修補

発注者は、検査の結果修補の必要がある場合には、受注者に対して、修補の部分及び期限を定めて明示した、修補の**指示**を行うことができる。

5. 適用規定

受注者は、当該既済部分検査については、第 1 編 1-1-21 監督員による確認及び**立会**等第 3 項の規定を準用する。

6. 検査日の通知

発注者は、既済部分検査等に先立って、**監督員**を通じて受注者に対して検査日を**通知**するものとする。

7. 中間前払金の請求

受注者は、契約約款第 34 条に基づく中間前払金の請求を行うときは、工事履行報告書を作成し、**監督員**に**提出**しなければならない。

1-1-25 技術検査

1. 一般事項

受注者は、**工事**の出来高を対象として、**契約図書**に基づき、**工事**の実施状況、出来形、品質及び出来栄えについて、**技術検査**を受けなければならない。

2. 完成検査、既済部分検査の適用

完成検査、既済部分検査は、地方自治法第 234 条の 2 第 1 項の検査を実施する時に行うものとする。

3. 中間検査の適用

中間検査は、**設計図書**において対象工事と定められた**工事**について実施するものとする。

4. 中間検査の段階

中間検査は、**設計図書**において定められた段階、または**監督員**が通知する段階において行うものとする。

5. 中間検査の時期選定

中間検査の時期選定は、**監督員**が行うものとし、発注者は中間検査に先立って受注者に対して中間検査を実施する旨及び検査日を**協議**し、**通知**するものとする。

6. 検査内容

検査員は、**監督員**及び受注者の臨場の上、工事目的物（検査日までの出来形）を対象として**設計図書**と対比し、次の各号に掲げる検査を行うものとする。

- (1) 工事の出来形について、形状、寸法、精度、数量、品質及び出来ばえ
- (2) 工事管理状況について、書類、記録及び写真等

7. 適用規定

受注者は、当該技術検査については、1-1-21 **監督員による確認及び立会等第3項**の規定を準用する。

8. 破壊試験

検査の実施において、**検査員**が必要と認めたときは、工事目的物の最小限を破壊して検査することができる。

この場合において、当該検査及び復旧に要する費用は、受注者の負担とする。

9. 改善指示

受注者は、中間検査において、改善を**指示**された場合は速やかに改善するものとする。

1-1-26 部分使用

1. 一般事項

発注者は、受注者の同意を得て部分使用できるものとする。

2. 監督員による検査

受注者は、発注者が契約約款第33条の規定に基づく当該工事に係わる部分使用を行う場合には、**監督員**による品質及び出来形等の検査を受けるものとする。

1-1-27 施工管理

1. 一般事項

受注者は、工事の施工にあたっては、施工計画書に示される作業手順に従い施工し、品質及び出来形が**設計図書**に適合するよう、十分な施工管理をしなければならない。

2. 施工管理頻度、密度の変更

発注者は、以下に掲げる場合、**設計図書**に示す品質管理の測定頻度及び出来形管理の測定密度を変更することができるものとする。この場合、受注者は、発注者の**指示**に従うものとする。これに伴う費用は、受注者の負担とするものとする。

- (1) 工事の初期で作業が定常的になっていない場合
- (2) 管理試験結果が限界値に異常接近した場合
- (3) 試験の結果、品質及び出来形に均一性を欠いた場合
- (4) 前各号に掲げるもののほか、発注者が必要と判断した場合

3. 標示板の設置

受注者は、施工に先立ち工事現場またはその周辺の一般通行人等が見やすい場所に工事目的、工期、発注者名及び施工者名を記載した標示板を設置し、工事完成後は速やかに標示板を撤去しなければならない。ただし、標示板の設置が困難な場合は、**監督員の承諾**を得て省略することができる。

なお、標示板の記載にあたっては、**工事**に関する情報をわかりやすく記載するものとし、**図1-2**を参考とする。

また、記載内容については、工事内容に応じて、道路工事現場における標示施設等の設置基準について（昭和37年8月30日付け 道発372号 道路局長通達、最新改正平成18年3月31日付け 国道利37号・国道国防第205号 道路局路政課長、国道・防災課長通達）河川工事等の工事看板の取扱いについて（令和3年5月27日付け 国水環第26号・国水治第22号・国水保第8号・国水海第10号 水管理・国土保全局 河川環境課長、治水課長、保全課長、海岸室長通達）によるものとする。



図1-2 標示板の例

4. 整理整頓

受注者は、工事期間中現場内及び周辺の整理整頓に努めなければならない。

5. 周辺への影響防止

受注者は、施工に際し施工現場周辺並びに他の構造物及び施設などへ影響を及ぼさないよう施工しなければならない。また、影響が生じるおそれがある場合、または影響が生じた場合には直ちに発注者へ**連絡**し、その対応方法等に関して発注者と速やかに**協議**しなければならない。また、損傷が受注者の過失によるものと認められる場合、受注者自らの負担で原形に復元しなければならない。

6. 労働環境の改善

受注者は、工事の適正な実施に必要な技術的能力の向上、情報通信技術を活用した工事の実施の効率化等による生産性の向上並びに技術者、技能労働者等育成及び確保並びにこれらの者に係る賃金、労働時間、その他の労働条件、安全衛生その他の労働環境の改善に努めなければならない。また、受注者は、作業員が健全な身体と精神を保持できるよう作業場所、現場事務所及び作業員宿舎等における良好な作業環境の確保に努めなければならない。

7. 発見・拾得物の処置

受注者は、工事中に物件を発見または拾得した場合、直ちに関係機関へ通報するとともに、**監督員へ連絡**しその対応について**指示**を受けるものとする。

8. 記録及び関係書類

受注者は、水道工事の施工管理及び規格値を定めた水道工事施工管理基準（出来形管理基準及び品質管理基準）により施工管理を行い、また、工事記録写真撮影基準により水道工事の**工事写真**による写真管理を行って、その記録及び関係書類を作成、保管し、工事完成時に**監督員へ提出**しなければならない。ただし、それ以外で発注者または**監督員**からの請求があった場合は直ちに**提示**しなければならない。

なお、水道工事施工管理基準、及び工事記録写真撮影基準に定められていない工種または項目については、**監督員と協議**の上、施工管理、写真管理を行うものとする。

9. 工事情報共有化

受注者は、**監督員**及び受注者の間の情報を電子的に交換・共有することにより、業務の効率化に努めなければならない。また、情報を交換・共有するにあたっては、工事情報共有システム（APS）を活用することとし、最新版の「土木工事の情報共有システム活用ガイドライン」に基づくこととする。

なお、工事で使用する**情報共有システム**は、最新版の「工事施工中における受発注者間の情報共有システム機能要件」を満たすものとし、システムのサービス提供者との契約は、受注者が行うものとする。

10. 不具合等発生時の措置

受注者は、工事施工途中に工事目的物や工事材料等の不具合等が発生した場合、または、公益通報者等から当該工事に関する情報が寄せられた場合には、その内容を**監督員**に直ちに**通知**しなければならない。

11. 貸与機械

発注者所有の建設機械を貸与されて行う作業（工事）及び業務の実施にあたっては、受注者名を貸付建設機械に標示するものとする。

なお、標示方法等の詳細については、**監督員と協議**するものとする。

12. 工事現場への専任

請負契約の締結後、現場施工に着手するまでの期間（現場事務所の設置、資機材の搬入又は仮設工事等が開始されるまでの期間）については、主任技術者又は監理技術者の工事現場への専任を要しない。なお、現場施工に着手する日については、請負契約の締結後、**監督員**との打合せにおいて定める。

工事完成後、検査を終了し（発注者の都合により検査が遅延した場合を除く。）、事務手続、後片付け等のみが残っている期間については、主任技術者又は監理技術者の工事現場への専任を要しない。なお、検査が終了した日は、発注者が工事の完成を**確認**した旨、受注者に**通知**した日とする。

13. デジタル工事写真の小黑板情報電子化について

デジタル工事写真の小黑板情報電子化は、受発注者双方の業務効率化を目的に、被写体画像の撮影と同時に**工事写真**における小黑板の記載情報の電子的記入および、**工事写真**の信憑性確認を行うことにより、現場撮影の省力化、写真整理の効率化、**工事写真**の改ざん防止を図るものである。

本工事でデジタル工事写真の小黑板情報電子化を行う場合は、工事契約後、**監督員の承諾**を得たうえでデジタル工事写真の小黑板情報電子化対象工事（以降、「対象工事」と称する）とすることができる。

対象工事では、以下の(1)から(4)の全てを実施することとする。

(1) 対象機器の導入

受注者は、デジタル工事写真の小黑板情報電子化の導入に必要な機器・ソフトウェア等（以降、「使用機器」と称する）については、工事記録写真撮影基準「4 撮影方法」に示す項目の電子的記入ができること、かつ信憑性確認（改ざん検知機能）を有するものを使用することとする。なお、信憑性確認（改ざん検知機能）は、「電子政府における調達のために参照すべき暗号のリスト（CRYPTREC 暗号リスト）」（URL「<https://www.cryptrec.go.jp/list.html>」）に記載している技術を使用していること。また、受注者は**監督員**に対し、工事着手前に、本工事での使用機器について**提示**するものとする。

なお、使用機器の事例を次に示す。

【使用機器の事例】

デジタル工事写真の小黑板情報電子化対応ソフトウェア、（一社）施工管理ソフトウェア産業協会「<http://www.jcomsia.org/kokuban>」

※ここでは使用機器の事例を示したものであり、この使用機器の事例からの選定に限定するものではない。

(2) デジタル工事写真における小黑板情報の電子的記入

受注者は、前号の使用機器を用いてデジタル工事写真を撮影する場合は、被写体と小黑板情報を電子画像として同時に記録してもよい。小黑板情報の電子的記入を行う項目は、工事記録写真撮影基準「4 撮影方法」による。

ただし、対象工事において、高温多湿、粉じん等の現場条件の影響により、対象機器の使用が困難な工種については、使用機器の利用を限定するものではない。

(3) 小黑板情報の電子的記入の取扱い

本工事の**工事写真**の取扱いは、工事記録写真撮影基準及びデジタル写真管理情報基準に準ずるが、前号に示す小黑板情報の電子的記入については、デジタル写真管理情報基準「6 写真編集の禁止」で規定されている写真編集には該当しない。

(4) 小黑板情報の電子的記入を行った写真の納品

受注者は、第2号に示す小黑板情報の電子的記入を行った写真（以下、「小黑板情報電子化写真」と称する。）を、工事完成時に**監督員へ納品**するものとする。なお納品時に、受注者は改ざん検知機能（信憑性チェックツール）又はチェックシステム（信憑性チェックツール）を搭載した写真管理ソフトウェアや工事写真ビューアソフトを用いて、小黑板情報電子化写真の信憑性確認を行い、その結果を併せて**監督員へ提出**するものとする。

なお、**提出**された信憑性確認の結果を、**監督員が確認**することがある。

また、次のチェックツールを使用して信憑性確認を行い、結果を出力したのもでもよい。

【チェックツールの事例】

信憑性チェックツール（一社）施工管理ソフトウェア産業協会

「<https://www.jcomsia.org/kokuban>」

※ここでは使用機器の事例を示したものであり、この使用機器の事例からの選定に限定するものではない。

1-1-28 履行報告

受注者は、契約約款第11条の規定に基づき、工事履行報告書及び工事日報を発注者に**提出**しなければならない。

なお、工事履行報告書は、毎月7日までに監督員に提出しなければならない。

1-1-29 工事関係者に対する措置請求

1. 現場代理人に対する措置

発注者は、現場代理人が工事目的物の品質・出来形の確保及び工期の遵守に関して、著しく不相当と認められるものがあるときは、受注者に対して、その理由を明示した**書面**により、必要な措置をとるべきことを請求することができる。

2. 技術者に対する措置

発注者または**監督員**は、主任技術者（監理技術者）、監理技術者補佐、専門技術者（これらの者と現場代理人を兼務する者を除く。）が工事目的物の品質・出来形の確保及び工期の遵守に関して、著しく不相当と認められるものがあるときは、受注者に対して、その理由を明示した**書面**により、必要な措置をとるべきことを請求することができる。

1-1-30 工事中の安全確保

1. 安全指針等の遵守

受注者は、土木工事安全施工技術指針（国土交通大臣官房技術審議官通達、令和4年2月）、建設機械施工安全技術指針（国土交通省大臣官房技術調査課長、国土交通省総合政策局建設施工企画課長通達、平成17年3月31日）、「港湾工事安全施工指針（社）日本埋立浚渫協会」、「潜水作業安全施工指針（社）日本潜水協会」及び「作業船団安全運航指針（社）日本海上起重技術協会」、JIS A 8972（斜面・法面工事用仮設設備）を参考にして、常に工事の安全に留意し現場管理を行い災害の防止を図らなければならない。ただし、これらの指針は当該工事の契約条項を超えて受注者を拘束するものではない。

2. 支障行為等の防止

受注者は、工事施工中、発注者及び管理者の許可なくして、流水及び水陸交通の支障となるような行為または公衆に支障を及ぼすなどの施工をしてはならない。

3. 建設工事公衆災害防止対策要綱

受注者は、建設工事公衆災害防止対策要綱（国土交通省告示第496号、令和元年9月2日）を遵守して災害の防止を図らなければならない。

4. 使用する建設機械

受注者は、土木工事に使用する建設機械の選定、使用等について、**設計図書**により建設機械が指定されている場合には、これに適合した建設機械を使用しなければならない。ただし、より条件に合った機械がある場合には、発注者の**承諾**を得て、それを使用することができる。

5. 周辺への支障防止

受注者は、工事箇所及びその周辺にある地上地下の既設構造物に対して支障を及ぼさないよう必要な措置を施さなければならない。

6. 架空線等事故防止対策

受注者は、架空線等上空施設の位置及び占有者を把握するため、工事現場、土取り場、建設発生土受入地、資材等置き場等、工事にかかわる全ての架空線等上空施設の現地調査（場所、種類、高さ等）を行い、その調査結果について、支障物件の有無に関わらず、**監督員へ報告**しなければならない。

7. 防災体制

受注者は、豪雨、出水、土石流、その他天災に対しては、天気予報などに注意を払い、常に災害を最小限に食い止めるため防災体制を確立しておかなければならない。

8. 第三者の立入り禁止措置

受注者は、工事現場付近における事故防止のため一般の立入りを禁止する場合、その区域に、柵、門扉、立入禁止の標示板等を設けなければならない。

9. 安全巡視

受注者は、工事期間中、安全巡視を行い、工事区域及びその周辺の監視あるいは**連絡**を行い安全を確保しなければならない。

10. 現場環境改善

受注者は、工事現場の現場環境改善を図るため、現場事務所、作業員宿舍、休憩所または作業環境等の改善を行い、快適な職場を形成するとともに、地域との積極的なコミュニケーション及び現場周辺的美装化に努めるものとする。

現場環境改善等の実施については、次のとおりとする。

- (1) 工事現場の現場環境改善等は、地域との積極的なコミュニケーションを図りつつそこで働く関係者の意識を高めるとともに関係者の作業環境を整えることにより、公共工事の円滑な執行に資することを目的とするものである。よって、受注者は施工に際し、この趣旨を理解し発注者と協力しつつ地域との連携を図り、適正に**工事**を実施するものとする。
- (2) 現場環境改善等の実施にあたっては、具体的な内容、実施時期について工事規模・地域の状況を踏まえ工事現場に即した実施内容を設定後、施工計画書に記載し、**提出**するものとする。
- (3) 工事完了時には、現場環境改善等の実施写真を**提出**するものとする。

11. 定期安全研修・訓練等

受注者は、工事着手後、作業員全員の参加により月当たり、半日以上の時間を割り当て、次の各号から実施する内容を選択し、定期的に安全に関する研修・訓練等を実施しなければならない。なお、作業員全員の参加が困難な場合は、複数回に分けて実施することもできる。

- (1) 安全活動のビデオ等視覚資料による安全教育
- (2) 当該工事内容等の周知徹底
- (3) 工事安全に関する法令、通達、指針等の周知徹底
- (4) 当該工事における災害対策訓練
- (5) 当該工事現場で予想される事故対策
- (6) その他、安全・訓練等として必要な事項

12. 施工計画書

受注者は、**工事**の内容に応じた安全教育及び安全訓練等の具体的な計画を作成し、施工計画書に記載しなければならない。

13. 安全教育・訓練等の記録

受注者は、安全教育及び安全訓練等の実施状況について、ビデオ等または工事報告等に記録した資料を整備及び保管し、発注者の請求があった場合は直ちに**提示**しなければならない。

14. 関係機関との連絡

受注者は、所轄警察署、所管海上保安部、道路管理者、鉄道事業者、河川管理者、港湾管理者、空港管理者、海岸管理者、漁港管理者、海上保安部、労働基準監督署等の関係者及び関係機関と緊密な連絡を取り、工事中の安全を確保しなければならない。

15. 工事関係者の連絡会議

受注者は、工事現場が隣接しまたは同一場所において別途工事がある場合は、請負業者間の安全施工に関する緊密な情報交換を行うとともに、非常時における臨機の措置を定める等の連絡調整を行うため、関係者による工事関係者連絡会議を組織するものとする。

16. 安全衛生協議会の設置

発注者が、労働安全衛生法（令和元年6月 改正法律第37号）第30条第1項に規定する措置を講じるものとして、同条第2項の規定に基づき、受注者を指名した場合には、受注者はこれに従うものとする。

17. 安全優先

受注者は、工事中における安全の確保をすべてに優先させ、労働安全衛生法（令和元年6月 改正法律第37号）等関連法令に基づく措置を常に講じておくものとする。特に重機械の運転、電気設備等については、関係法令に基づいて適切な措置を講じておかなければならない。

18. 災害発生時の応急処置

受注者は、災害発生時においては、第三者及び作業員等の人命の安全確保をすべてに優先させるものとし、応急処置を講じるとともに、直ちに関係機関に通報及び発注者に**連絡**しなければならない。

19. 地下埋設物等の調査

受注者は、工事施工箇所に地下埋設物件等が予想される場合には、当該物件の位置、深さ等を調査し**監督員に報告**しなければならない。

20. 不明の地下埋設物等の処置

受注者は施工中、管理者不明の地下埋設物等を発見した場合は、**監督員に連絡**し、その処置については占有者全体の現地確認を求め、管理者を明確にしなければならない。

21. 地下埋設物件等損害時の措置

受注者は、地下埋設物件等に損害を与えた場合は、直ちに関係機関に通報及び発注者に**連絡**し、応急措置をとり補修しなければならない。

22. 施工の安全確保について

建設工事における施工の安全確保については、かねてよりその徹底を図ってきたところであるが、今後より一層の安全確保を推進するため、受注者は、次の事項についてなお一層の徹底を図らなければならない。

- (1) 現場点検及び安全教育については、本共通仕様書及び関係法令（『土木工事安全技術指針』、『労働安全衛生法』等）に基づき、適切な安全管理を図らなければならない。
- (2) 安全対策については、施工計画書に必要事項を記載し、施工時にはこれを遵守するものとする。
- (3) 安全巡視については、工事区域はもとより、その周辺の工事看板等の点検から仮設備、機械設備の点検確認など内容も多岐にわたることから、その工事に適した巡視項目とし、処置内容等を記録するものとする。

また、安全巡視者の安全教育も併せて行い、資質の向上を図り、もって施工の安全確保を図るものとする。

23. 建設工事における公益占用物件等への事故防止対策

受注者は、建設機械のブーム等が架空線へ接触することによる切断事故及び建設機械のバケット等が埋設管路に接触することによる破損事故等の公益占用物件等への事故防止対策を実施するものとする。

(1) 「事前調査結果報告書」及び「接触・切断等事故防止対策計画書」の提出

受注者は、工事履行場所、資機材等保管場所等における公益占用物件等の事前調査を実施し公益占用物件の実態を把握するとともに、その結果を「事前調査結果報告書」及び「接触・切断等事故防止対策計画書」として所定の様式で**提出**すること。

また、事前調査とは、公益占用物件所有者等※の担当者と公益占用物件の有無を**確認**し、それがあつた場合は受注者において該当工種を**確認**することとする。

なお、「事前調査結果報告書」は特別の事情がない限り、工事開始日以降30日以内に**提出**すること。

また、「接触・切断等事故防止対策計画書」は該当工種の着手日の7日前までに**提出**すること。

※公益占用物件所有者等とは、電気・ガス・水道・下水道・NTT・河川及び道路管理者（既存河川及び道路に影響する場合）・その他受注者において公益占用物件の有無を**確認**する必要があると判断したもの及び隣接工区主任技術者（又は監理技術者（情報収集を目的として））を対象とする。

(2) 公益占用物件所有者との調整

受注者は、上空占用物件等への近接施工を行う場合は、公益占用物件所有者等へ事前に**通知**し、必要な防護対策等の安全処置を依頼すること。

また、埋設占用物件等の場合は、次のとおりとする。

[1] 調査箇所及び調査方法について、**監督員と協議**すること。

[2] 埋設位置、深さ等を**確認**するため、公益占用物件所有者等に立会を求め、原則立会するものとする。ただし、やむを得ない場合は、この限りでない。

[3] 試掘調査は、原則人力施工とし機械施工を行わないこと。

[4] 試掘調査等の結果により、施工方法等に変更が生じる場合は、**設計図書**に関して**監督員と協議**すること。

(3) 監視員の配置

受注者は、接触及び切断事故の防止のため、近接施工の際は必要に応じて監視員等を配置すること。

(4) 安全教育の実施

受注者は、防護対策等の状況を日々点検し、作業員等への安全教育指導を徹底すること。

(5) 点検結果の報告

受注者は、前項の結果について**監督員に報告**すること。

24. 供用中の道路上の橋梁仮設工事に伴う安全確保について

供用中の道路上の橋梁架設にあたっては、次の各号により一層の安全確保を図るものとする。

- (1) 橋梁架設に係る仮設構造物（基礎部分を含む。）（以下単に「仮設構造物」という。）については、設計及び施工の各段階で、工事の条件を踏まえ適切な荷重を設定したうえで、支持、転倒、滑動等に対して安全であることを十分に**確認**するものとする。

また、その手法及び確認体制について施工計画書に記載しなければならない。

- (2) 仮設構造物については、その変位など安全管理上必要な項目について常時計測を行うとともに、計測結果を十分に**確認**するものとする。

また、その手法及び確認体制について施工計画書に記載しなければならない。

なお、変状が認められた場合には、直ちに架設作業を中止するとともに、緊急を要する場合には直ちに応急措置（通行規制を含む）を取り、その措置内容を**監督員に連絡**しなければならない。

- (3) 橋桁が橋台又は橋脚への据え付けを完了していない状態で供用中の道路の上空に架かっている場合には、当該橋桁の移動を行わない期間においても、その影響範囲について、関係機関と協議のうえ道路の通行規制を行うこととし、その規制方法を施工計画書に記載しなければならない。

ただし、落下防止のために当該橋桁を固定している場合（仮設構造物への固定は対象としない。）はこの限りではない。

25. 高温多湿な作業環境下での必要な措置

「土木工事安全施工技術指針（平成29年3月）」に則り、適切に対処すること。

- (1) 作業場所に応じて、熱を遮ることのできる遮蔽物等、簡易な屋根等、適度な通風又は冷房を行うための設備を設け、WBGT（厚さ指数）の低減に努めるとともに、作業場所には飲料水の備え付け等を行い、また近隣に冷房を備えた休憩場所又は日陰等の涼しい休憩場所を設け、身体を適度に冷やすことのできる物品及び施設を設けること。

- (2) 作業の休止及び休憩時間を確保し連続する作業時間を短縮するほか、計画的に熱への順化期間を設け、作業前後の水分、塩分の摂取及び透湿性や通気性の良い服装の着用等を指導し、それらの確認等を図るとともに必要な措置を講ずるための巡視を頻繁に行うこと。

- (3) 高温多湿な作業環境下で作業する作業員等の健康状態に留意すること。

26. 建設工事における公益占用物件等への事故対策

受注者は、建設機械等のブーム、ダンプトラックのダンプアップ等により接触・切断の可能性があると考えられる場合は、架空線前後にゲートによる高さ制限、及び高さ明示の措置を行うものとする。

1-1-31 爆発及び火災の防止

1. 火薬類の使用

受注者は、火薬類の使用については、以下の規定による。

- (1) 受注者は、発破作業に使用する火薬類等の危険物を備蓄し、使用する必要がある場合、火薬類取締法等関係法令を遵守しなければならない。また、関係官公庁の指導に従い、爆発等の防止の措置を講じるものとする。なお、**監督員**の請求があった場合には、直ちに従事する火薬類取扱保安責任者の火薬類保安手帳及び従事者手帳を**提示**しなければならない。
- (2) 現地に火薬庫等を設置する場合は、火薬類の盗難防止のための立入防止柵、警報装置等を設置し保管管理に万全の措置を講ずるとともに、夜間においても、周辺の監視等を行い安全を確保しなければならない。

2. 火気の使用

受注者は、火気の使用については、以下の規定による。

- (1) 受注者は、火気の使用を行う場合は、工事中の火災予防のため、その火気の使用場所及び日時、消火設備等を施工計画書に記載しなければならない。
- (2) 受注者は、喫煙等の場所を指定し、指定場所以外での火気の使用を禁止しなければならない。
- (3) 受注者は、ガソリン、塗料等の可燃物の周辺に火気の使用を禁止する旨の表示を行い、周辺の整理に努めなければならない。
- (4) 受注者は、伐開除根、掘削等により発生した雑木、草等を野焼きしてはならない。

1-1-32 後片付け

受注者は、工事の全部または一部の完成に際して、一切の受注者の機器、余剰資材、残骸及び各種の仮設物を片付け、かつ、撤去し、現場及び工事に係る部分を清掃し、かつ、整然とした状態にするものとする。

ただし、**設計図書**において存置するとしたものを除く。また、**工事検査**に必要な足場、はしご等は、**監督員**の**指示**に従って存置し、検査終了後撤去するものとする。

1-1-33 事故報告書

受注者は、**工事**の施工中に事故が発生した場合には、直ちに発注者に**報告**するとともに、**指示**する期日までに、工事事務報告書を速やかに発注者に**提出**しなければならない。また、その際、発注者から**指示**がある場合は、その**指示**に従わなければならない。

1-1-34 環境対策

1. 環境保全

受注者は、建設工事に伴う騒音振動対策技術指針（建設大臣官房技術審議官通達、昭和62年3月30日改正）、関連法令等の規定を遵守の上、騒音、振動、大気汚染、水質汚濁等の問題については、施工計画及び工事の実施の各段階において十分に検討し、周辺地域の環境保全に努めなければならない。

2. 苦情対応

受注者は、環境への影響が予知され、または発生した場合は、直ちに応急措置を講じ発注者に**連絡**しなければならない。また、第三者からの環境問題に関する苦情に対しては、誠意をもってその対応にあたり、その交渉等の内容は、後日紛争とならないよう文書で取り交わす等明確にしておくとともに、状況を随時発注者に**報告**しなければならない。

3. 注意義務

受注者は、**工事**の施工に伴い地盤沈下、地下水の断絶等の理由により第三者への損害が生じた場合には、受注者が善良な管理者の注意義務を果たし、その損害が避け得なかったか否かの判断をするための資料を発注者に**提出**しなければならない。

4. 廃油等の適切な措置

受注者は、**工事**に使用する作業船等から発生した廃油等を、「海洋汚染等及び海上災害の防止に関する法律」に基づき、適切な措置をとらなければならない。

5. 水中への落下防止措置

受注者は、水中に工事用資材等が落下しないよう措置を講じるものとする。また、**工事**の廃材、残材等を水中に投棄してはならない。落下物が生じた場合は、受注者は自らの負担で撤去し、処理しなければならない。

6. 排出ガス対策型建設機械

受注者は、**工事**の施工にあたり表 1－2 に示す建設機械を使用する場合は、「特定特殊自動車排出ガスの規制等に関する法律（平成29年5月改正 法律第41号）」に基づく技術基準に適合する特定特殊自動車、または「排出ガス対策型建設機械指定要領（平成3年10月8日付け建設省経機発第249号）」、「排出ガス対策型建設機械の普及促進に関する規程（最終改正平成24年3月23日付国土交通省告示第318号）」もしくは「第3次排出ガス対策型建設機械指定要領（最終改訂平成28年8月30日付国総環リ第6号）」に基づき指定された排出ガス対策型建設機械（以下「排出ガス対策型建設機械等」という。）を使用しなければならない。

排出ガス対策型建設機械等を使用できないことを**監督員**が認めた場合は、平成7年度建設技術評価制度公募課題「建設機械の排出ガス浄化装置の開発」、またはこれと同等の開発目標で実施された民間開発建設技術の技術審査・証明事業もしくは、建設技術審査証明事業により評価された排出ガス浄化装置を装着した建設機械を使用することができるが、これにより難しい場合は、**監督員と協議**するものとする。

受注者はトンネル坑内作業において表 1－3 に示す建設機械を使用する場合は、2011年以降の排出ガス基準に適合するものとして、「特定特殊自動車排出ガスの規制等に関する法律施行規則」（令和3年2月改正 経済産業省・国土交通省・環境省令第1号）第16条第1項第2号もしくは第20条第1項第2号に定める表示が付された特定特殊自動車、または「排出ガス対策型建設機械指定要領」（平成3年10月8日付け建設省経機発第249号）もしくは「第3次排出ガス対策型建設機械指定要領」（最終改訂平成28年8月30日付国総環リ第6号）に基づき指定されたトンネル工専用排出ガス対策型建設機械（以下「トンネル工専用排出ガス対策型建設機械等」という。）を使用しなければならない。

トンネル工専用排出ガス対策型建設機械等を使用できないことを**監督員**が認めた場合は、平成7年度建設技術評価制度公募課題「建設機械の排出ガス浄化装置の開発」、またはこれと同等の開発目標で実施された民間開発建設技術の技術審査・証明事業もしくは、建設技術審査証明事業により評価された排出ガス浄化装置（黒煙浄化装置付）を装着した建設機械を使用することができるが、これにより難しい場合は、**監督員と協議**するものとする。

表 1-2

機 種	備 考
一般工事用建設機械 ・バックホウ・トラクタショベル（車輪式） ・ブルドーザ・発動発電機（可搬式） ・空気圧縮機（可搬式） ・油圧ユニット （以下に示す基礎工事用機械のうち、ベースマシーンとは別に、独立したディーゼルエンジン駆動の油圧ユニットを搭載しているもの； 油圧ハンマ、パイプロハンマ、油圧式鋼管圧入・引抜機、油圧式杭圧入・引抜機、アースオーガ、オールケーシング掘削機、リバースサーキュレーションドリル、アースドリル、地下連続壁施工機、全回転型オールケーシング掘削機） ・ロードローラ、タイヤローラ、振動ローラ ・ホイールクレーン	ディーゼルエンジン（エンジン出力7.5kw以上260kw以下）を搭載した建設機械に限る。 ただし、道路運送車両の保安基準に排出ガス基準が定められている自動車で、有効な自動車検査証の交付を受けているものは除く。

表 1-3

機 種	備 考
トンネル工事用建設機械 ・バックホウ ・トラクタショベル ・大型ブレーカ ・コンクリート吹付機 ・ドリルジャンボ ・ダンプトラック ・トラックミキサ	ディーゼルエンジン（エンジン出力30kw以上260kw以下）を搭載した建設機械に限る。 ただし、道路運送車両の保安基準に排出ガス基準が定められている大型特殊自動車及び小型特殊自動車以外の種別で、有効な自動車検査証の交付を受けているものは除く。

7. 特定特殊自動車の燃料

受注者は、軽油を燃料とする特定特殊自動車の使用にあたって、燃料を購入して使用するときは、当該特定特殊自動車の製作等に関する事業者または団体が推奨する軽油（ガソリンスタンド等で販売されている軽油をいう。）を選択しなければならない。また、**監督員**から特定特殊自動車に使用した燃料の購入伝票を求められた場合、**提示**しなければならない。

なお、軽油を燃料とする特定特殊自動車の使用にあたっては、下請負者等に関係法令等を遵守させるものとする。

8. 低騒音型・低振動型建設機械

受注者は、建設工事に伴う騒音振動対策技術指針（建設大臣官房技術参事官通達、昭和62年3月30日改正）によって低騒音型・低振動型建設機械を**設計図書**で使用を義務付けている場合には、低騒音型・低振動型建設機械の指定に関する規程（国土交通省告示、平成13年4月9日改正）に基づき指定された建設機械を使用しなければならない。

ただし、施工時期・現場条件等により一部機種が不可能な場合は、認定機種と同程度と認められる機種または対策をもって**協議**することができる。

「一部機種が不可能な場合」とは、以下のように供給側に問題があり、低騒音・低振動型建設機械を調達することができない場合であり、受注者の都合で調達できない場合は認めない。

- (1) 発注機関内の市町村にあるリース業者に低騒音・低振動型建設機械の在庫がない。
- (2) 広島県内のメーカーの販売店から低騒音・低振動型建設機械を調達するのに大幅な時間がかかる。

9. 特定調達品目

受注者は、資材（材料及び機材を含む）、工法、建設機械または目的物の使用にあたっては、環境物品等（国等による環境物品等の調達等に関する法律（令和3年5月改正法律第36号。「グリーン購入法」という。）第2条に規定する環境物品等を行う。）の使用を積極的に推進するものとする。

- (1) グリーン購入法第6条の規定に基づく「環境物品等の調達の推進に関する基本方針」で定める特定調達品目を使用する場合には、原則として、判断の基準を満たすものを使用するものとする。なお、事業ごとの特性、必要とされる強度や耐久性、機能の確保、コスト等の影響により、これにより難しい場合は、**監督員と協議**する。

また、その調達実績の集計結果を**監督員に提出**するものとする。なお、集計及び**提出**の方法は、**設計図書**及び**監督員の指示**による。

- (2) グリーン購入法に基づく環境物品等の調達の推進に関する基本方針における公共工事の配慮事項に留意すること。

1-1-35 文化財の保護

1. 一般事項

受注者は、**工事**の施工にあたって文化財の保護に十分注意し、現場に従事する者に文化財の重要性を十分認識させ、工事中に文化財を発見したときは直ちに**工事**を中止し、**設計図書**に関して発注者に**協議**しなければならない。

2. 文化財等発見時の処置

受注者が、**工事**の施工にあたり、文化財その他の埋蔵物を発見した場合は、発注者との契約に係る工事に起因するものとみなし、発注者が、当該埋蔵物の発見者としての権利を保有するものである。

1-1-36 交通安全管理

1. 一般事項

受注者は、工事用運搬路として、公衆に供する道路を使用するときは、積載物の落下等により、路面を損傷し、あるいは汚損することのないようにするとともに、特に第三者に工事公害の施工による損害を与えないようにしなければならない。

なお、第三者に工事公害による損害を及ぼした場合は、契約約款第28条によって処置するものとする。

2. 施工計画

受注者は、指定された工事用道路の使用開始前に当該道路の維持管理、補修及び使用方法等を施工計画書に記載しなければならない。この場合において、受注者は、関係機関に所要の手続をとるものとし、発注者が特に**指示**する場合を除き、標識の設置その他の必要な措置を行わなければならない。

3. 輸送災害の防止

受注者は、工事用車両による土砂、工事用資材及び機械などの輸送を伴う**工事**については、関係機関と打合せを行い、交通安全に関する担当者、輸送経路、輸送期間、輸送方法、輸送担当者、交通誘導警備員の配置、標識安全施設等の設置場所、その他安全輸送上の事項について計画をたて、災害の防止を図らなければならない。

4. 交通安全等輸送計画

受注者は、ダンプトラック等の大型輸送機械で大量の土砂、工事用資材等の輸送を伴う工事は、事前に関係機関と協議の上、交通安全等輸送に関する必要な事項の計画をたて、施工計画書に記載しなければならない。

なお、受注者は、ダンプトラックを使用する場合、「直轄工事におけるダンプトラック過積載防止対策要領」、「港湾関係直轄工事におけるダンプトラック過積載防止対策要領」あるいは「空港関係直轄工事におけるダンプトラック過積載防止対策要領」に従うものとする。

5. 交通安全法令の遵守

受注者は、供用中の公共道路に係る**工事**の施工にあたっては、交通の安全について、**監督員**、道路管理者及び所轄警察署と打合せを行うとともに、道路標識、区画線及び道路標示に関する命令（令和3年9月改正 内閣府・国土交通省令第4号）、道路工事現場における標示施設等の設置基準（建設省道路局長通知、昭和37年8月30日）、道路工事現場における標示施設等の設置基準の一部改正について（局長通知平成18年3月31日 国道利37号・国道国防第205号）、道路工事現場における工事情報板及び工事説明看板の設置について（国土交通省道路局路政課長、国道・防災課長通知平成18年3月31日 国道利38号・国道国防第206号）及び道路工事保安施設設置基準（案）（建設省道路局国道第一課通知昭和47年2月）に基づき、安全対策を講じなければならない。

6. 工事用道路使用の責任

発注者が工事用道路に指定するもの以外の工事用道路は、受注者の責任において使用するものとする。

7. 工事用道路共用時の処置

受注者は、**設計図書**に他の受注者と工事用道路を共用する定めがある場合においては、その定めに従うとともに、関連する受注者と緊密に打ち合せ、相互の責任区分を明らかにして使用するものとする。

8. 工事用道路の維持管理

受注者は、**設計図書**において指定された工事用道路を使用する場合は、**設計図書**の定めに従い、工事用道路の維持管理及び補修を行うものとする。

9. 公衆交通の確保

公衆の交通が自由かつ安全に通行するのに支障となる場所に材料または設備を保管してはならない。受注者は、毎日の作業終了時及び何らかの理由により建設作業を中断するときには、交通管理者協議で許可された常設作業帯内を除き一般の交通に使用される路面からすべての設備その他の障害物を撤去しなくてはならない。

10. 水上輸送

工事の性質上、受注者が、水上輸送によることを必要とする場合には本条の「道路」は、水門または水路に関するその他の構造物と読み替え「車両」は船舶と読み替えるものとする。

11. 作業区域の標示等

受注者は、**工事**の施工にあたっては、作業区域の標示及び関係者への周知など、必要な安全対策を講じなければならない。また、作業船等が船舶の輻輳している区域を航行またはえい航する場合、見張りを強化する等事故の防止に努めなければならない。

12. 水中落下支障物の処置

受注者は、船舶の航行または漁業の操業に支障を来すおそれのある物体を水中に落とした場合、直ちにその物体を取り除かなければならない。

なお、直ちに取除けない場合は、標識を設置して危険箇所を明示し、関係機関に通報及び発注者へ**連絡**しなければならない。

13. 作業船舶機械故障時の処理

受注者は、作業船舶機械が故障した場合、安全の確保に必要な措置を講じなければならない。

なお、故障により二次災害を招くおそれがある場合は、直ちに応急の措置を講じ関係機関に通報及び発注者へ**連絡**しなければならない。

14. 通行許可等

受注者は、建設機械、資材等の運搬にあたり、車両制限令（令和3年7月 改正政令第198号）第3条における一般的制限値を超える車両を通行させるときは、道路法第47条の2に基づく通行許可、または道路法第47条の10に基づく通行可能経路の回答を得ていることを**確認**しなければならない。また、道路交通法施行令（令和4年1月改正 政令第16号）第22条における制限を超えて建設機械、資材等を積載して運搬するときは、道路交通法（令和4年4月改正 法律第32号）第57条に基づく許可を得ていることを**確認**しなければならない。

表 1-4 一般的制限値

車両の諸元	一般的制限値
幅	2.5m
長さ	12.0m
高さ	3.8m (ただし、指定道路については4.1m)
重量 総重量	20.0 t (ただし、高速自動車国道・指定道路については、軸距・長さに応じ最大25.0 t)
軸重	10.0 t
隣接軸重の合計	隣り合う車軸に係る軸距1.8m未満の場合は18 t (隣り合う車軸に係る軸距が1.3m以上で、かつ、当該隣り合う車軸に係る軸重が9.5 t以下の場合は19 t)、1.8m以上の場合は20 t
輪荷重	5.0 t
最小回転半径	12.0m

ここでいう車両とは、人が乗車し、または貨物が積載されている場合にはその状態におけるものをいい、他の車両をけん引している場合にはこのけん引されている車両を含む。

15. 現道工事における保安施設の配置

- (1) 距離表示を示す予告看板は、現地の状況に合わせ適正に配置すること。
- (2) 現道工事における安全施設については、修繕、塗装、清掃等の適正な管理を行い、道路利用者が容易に視認できるように努めること。

16. 資格要件

受注者は、交通誘導にあたっては、交通誘導に関し専門的な知識及び技能を有する警備員等を配置すること。

なお、公安委員会が認める交通誘導警備業務の指定路線区間内及び自動車専用道路において交通誘導警備業務を行う場合は、1名以上の交通誘導警備検定合格者（1級または2級）を配置すること。

資格	資格要件
交通誘導警備検定合格者（1級及び2級）	・警備業法第23条の1に定める検定（交通誘導警備）に合格したもの
交通誘導に関し専門的な知識及び技能を有する警備員等	・警備業法における基本教育及び業務別教育（警備業法第2条第1項第2号の警備業務）を受けているもの ・警備業法における指定講習を受講したもの

17. 適正な交通誘導

片側交互交通規制を行う場合は、片側交互交通の表示板を設置するとともに、必要に応じて迂回路表示板を設置する等の措置を講じるとともに交通規制による渋滞状況を把握し、双方向の交通状況に応じバランスのとれたスムーズな交通誘導を行わなければならない。

また、交通渋滞が予想される際は、交通監視を主任務とする有資格の交通誘導警備員を配置すること。なお、配置については、**監督員と協議**するものとする

18. 交通誘導員の配置計画

現道上の作業においては、円滑（公平）な交通サービスを提供することが重要であることから受注者は状況を充分把握するとともに、その対策について必ず施工計画書に記載しなければならない。

なお、記載する項目は次のとおりとする。

- (1) 交通誘導警備員の配置計画
- (2) 渋滞状況等の点検方法
- (3) 片側交互交通規制による渋滞長の偏り対策
- (4) 隣接工事との交通対策
- (5) 渋滞等の緊急時の対応方法

なお、(1)～(5)に伴い、特別な費用が必要な場合は、**監督員と協議**を行って実施するものとし、必要と認められる経費については変更契約できるものとする。

1-1-37 施設管理

受注者は、工事現場における公物（各種公益企業施設を含む。）または部分使用施設（契約約款第33条の適用部分）について、施工管理上、**契約図書**における規定の履行をもって不都合が生ずるおそれがある場合には、その処置について発注者と**協議**できる。なお、当該協議事項は、契約約款第9条の規定に基づき処理されるものとする。

1-1-38 諸法令の遵守

1. 諸法令の遵守

受注者は、当該工事に関する諸法令を遵守し、**工事**の円滑な進捗を図るとともに、諸法令の適用運用は受注者の責任において行わなければならない。

なお、主な法令は以下に示すとおりである。

- (1) 地方自治法（令和元年6月改正 法律第37号）
- (2) 建設業法（令和3年5月改正 法律第48号）
- (3) 下請代金支払遅延等防止法（平成21年6月改正 法律第51号）
- (4) 労働基準法（令和2年3月改正 法律第14号）
- (5) 労働安全衛生法（令和元年6月改正 法律第37号）
- (6) 作業環境測定法（令和元年6月改正 法律第41号）
- (7) じん肺法（平成30年7月改正 法律第71号）
- (8) 雇用保険法（令和4年3月改正 法律第12号）
- (9) 労働者災害補償保険法（令和2年6月改正 法律第40号）
- (10) 健康保険法（令和3年6月改正 法律第66号）
- (11) 中小企業退職金共済法（令和2年6月改正 法律第40号）
- (12) 建設労働者の雇用の改善等に関する法律（令和4年3月改正 法律第12号）
- (13) 出入国管理及び難民認定法（令和3年6月改正 法律第69号）
- (14) 道路法（令和3年3月改正 法律第9号）
- (15) 道路交通法（令和4年4月改正 法律第32号）
- (16) 道路運送法（令和2年6月改正 法律第36号）
- (17) 道路運送車両法（令和4年3月改正 法律第4号）
- (18) 砂防法（平成25年11月改正 法律第76号）
- (19) 地すべり等防止法（平成29年6月改正 法律第45号）

- (20) 河川法 (令和3年5月改正 法律第31号)
- (21) 海岸法 (平成30年12月改正 法律第95号)
- (22) 港湾法 (令和4年3月改正 法律第7号)
- (23) 港則法 (令和3年6月改正 法律第53号)
- (24) 漁港漁場整備法 (平成30年12月改正 法律第95号)
- (25) 下水道法 (令和4年5月改正 法律第44号)
- (26) 航空法 (令和4年6月改正 法律第62号)
- (27) 公有水面埋立法 (平成26年6月改正 法律第51号)
- (28) 軌道法 (令和2年6月改正 法律第41号)
- (29) 森林法 (令和2年6月改正 法律第41号)
- (30) 環境基本法 (令和3年5月改正 法律第36号)
- (31) 火薬類取締法 (令和元年6月改正 法律第37号)
- (32) 大気汚染防止法 (令和2年6月改正 法律第39号)
- (33) 騒音規制法 (平成26年6月改正 法律第72号)
- (34) 水質汚濁防止法 (平成29年6月改正 法律第45号)
- (35) 湖沼水質保全特別措置法 (平成26年6月改正 法律第72号)
- (36) 振動規制法 (平成26年6月改正 法律第72号)
- (37) 廃棄物の処理及び清掃に関する法律 (令和元年6月改正 法律第37号)
- (38) 文化財保護法 (令和3年4月改正 法律第22号)
- (39) 砂利採取法 (平成27年6月改正 法律第50号)
- (40) 電気事業法 (令和4年6月改正 法律第74号)
- (41) 消防法 (令和3年5月改正 法律第36号)
- (42) 測量法 (令和元年6月改正 法律第37号)
- (43) 建築基準法 (令和4年5月改正 法律第55号)
- (44) 都市公園法 (平成29年5月改正 法律第26号)
- (45) 建設工事に係る資材の再資源化等に関する法律
(令和3年5月改正 法律第37号)
- (46) 土壌汚染対策法 (平成29年6月改正 法律第45号)
- (47) 駐車場法 (平成29年5月改正 法律第26号)
- (48) 海上交通安全法 (令和3年6月改正 法律第53号)
- (49) 海上衝突予防法 (平成15年6月改正 法律第63号)
- (50) 海洋汚染等及び海上災害の防止に関する法律
(令和3年5月改正 法律第43号)
- (51) 船員法 (令和3年6月改正 法律第75号)
- (52) 船舶職員及び小型船舶操縦者法 (平成30年6月改正 法律第59号)
- (53) 船舶安全法 (令和3年5月改正 法律第43号)
- (54) 自然環境保全法 (平成31年4月改正 法律第20号)
- (55) 自然公園法 (令和3年5月改正 法律第29号)
- (56) 公共工事の入札及び契約の適正化の促進に関する法律
(令和3年5月改正 法律第37号)
- (57) 国等による環境物品等の調達の推進等に関する法律
(令和3年5月改正 法律第36号)
- (58) 河川法施行法 抄 (平成11年12月改正 法律第160号)
- (59) 技術士法 (令和元年6月改正 法律第37号)

- (60) 漁業法（令和3年5月改正 法律第47号）
- (61) 空港法（令和4年6月改正 法律第62号）
- (62) 計量法（平成26年6月改正 法律第69号）
- (63) 厚生年金保険法（令和3年6月改正 法律第66号）
- (64) 航路標識法（令和3年6月改正 法律第53号）
- (65) 資源の有効な利用の促進に関する法律（令和4年5月改正 法律第46号）
- (66) 最低賃金法（平成24年4月改正 法律第27号）
- (67) 職業安定法（令和4年3月改正 法律第12号）
- (68) 所得税法（令和4年6月改正 法律第71号）
- (69) 水産資源保護法（平成30年12月改正 法律第95号）
- (70) 船員保険法（令和3年6月改正 法律第66号）
- (71) 著作権法（令和3年6月改正 法律第52号）
- (72) 電波法（令和4年6月改正 法律第70号）
- (73) 土砂等を運搬する大型自動車による交通事故の防止等に関する特別措置法
(令和4年4月改正 法律第32号)
- (74) 労働保険の保険料の徴収等に関する法律（令和4年3月改正 法律第12号）
- (75) 農薬取締法（令和元年12月改正 法律第62号）
- (76) 毒物及び劇物取締法（平成30年6月改正 法律第66号）
- (77) 特定特殊自動車排出ガスの規制等に関する法律（平成29年5月改正 法律第41号）
- (78) 公共工事の品質確保の促進に関する法律（令和元年6月改正 法律第35号）
- (79) 警備業法（令和元年6月改正 法律第37号）
- (80) 個人情報保護に関する法律（令和4年5月改正 法律第54号）
- (81) 高齢者、障害者等の移動等の円滑化の促進に関する法律
(令和2年6月改正 法律第42号)
- (82) 都市計画法（平成30年4月改正 法律第22号）
- (83) 特許法（令和元年5月改正 法律第3号）
- (84) 採石法（平成30年5月改正 法律第23号）
- (85) 宅地造成等規制法（平成26年5月改正 法律第42号）
- (86) 地方税法（平成31年3月改正 法律第2号）
- (87) 水道法（令和元年6月改正 法律第37号）
- (88) 会計法（令和元年5月改正 法律第16号）

2. 法令違反の処置

受注者は、諸法令を遵守し、これに違反した場合発生するであろう責務が、発注者に及ばないようにしなければならない。

3. 不適当な契約図書への処置

受注者は、当該工事の計画、**契約図面**、**仕様書**及び契約そのものが第1項の諸法令に照らし不適当であったり矛盾していることが判明した場合には速やかに**監督員**と**協議**しなければならない。

1-1-39 官公庁等への手続等

1. 一般事項

受注者は、工事期間中、関係官公庁及びその他の関係機関との**連絡**を保たなければならない。

2. 関係機関への届出

受注者は、工事施工にあたり受注者の行うべき関係官公庁及びその他の関係機関への届出等を、法令、条例または**設計図書**の定めにより実施しなければならない。

3. 諸手続きの提示、提出

受注者は、諸手続きにおいて許可、承諾等を得たときは、その**書面**を**監督員**に提示しなければならない。

なお、発注者から請求があった場合は、写しを**提出**しなければならない。

4. 許可承諾条件の遵守

受注者は、手続きに許可承諾条件がある場合これを遵守しなければならない。

なお、受注者は、許可承諾内容が**設計図書**に定める事項と異なる場合、発注者と**協議**しなければならない。

5. コミュニケーション

受注者は、工事の施工にあたり、地域住民との間に紛争が生じないように努めなければならない。

6. 苦情対応

受注者は、地元関係者等から**工事**の施工に関して苦情があり、受注者が対応すべき場合は誠意をもってその解決にあたらなければならない。

7. 交渉時の注意

受注者は、地方公共団体、地域住民等と工事の施工上必要な交渉を、自らの責任において行うものとする。受注者は、交渉に先立ち、**監督員**に**連絡**の上、これらの交渉にあたっては誠意をもって対応しなければならない。

8. 交渉内容明確化

受注者は、前項までの交渉等の内容は、後日紛争とならないよう文書で取り交わす等明確にしておくとともに、状況を随時発注者に**報告**し、**指示**があればそれに従うものとする。

9. 事業内容の説明と周知

受注者は、事業名、事業の内容・効果、工事名、工事内容、連絡先を記した工事説明書を作成し、近隣住民から事業内容等の説明を求められた場合は、工事の安全確保に支障のない範囲において、当該工事説明書を配布する等、工事現場の説明性の向上を図るものとする。（維持管理工事を除く）

また、工事現場作業員に対し、工事内容及び事業目的・効果を周知するものとする。

1-1-40 施工時期及び施工時間の変更

1. 施工時間の変更

受注者は、**設計図書**に施工時間が定められている場合でその時間を変更する必要がある場合は、あらかじめ発注者と**協議**するものとする。

2. 休日または夜間の作業連絡

受注者は、**設計図書**に施工時間が定められていない場合で、官公庁の休日または夜間に、作業を行うにあたっては、事前に理由を**監督員**に**連絡**しなければならない。ただし、現道上の**工事**については**書面**により**提出**しなければならない。

1-1-41 工事測量

1. 一般事項

受注者は、工事着手後直ちに測量を実施し、測量標（仮BM）、工事中多角点の設置及び用地境界、中心線、縦断、横断等を**確認**しなければならない。測量結果が**設計図書**に示されている数値と差異を生じた場合は発注者に測量結果を速やかに**提出し指示**を受けなければならない。

なお、測量標（仮BM）及び多角点を設置するための基準となる点の選定は、**監督員の指示**を受けなければならない。また、受注者は、測量結果を**監督員に提出**しなければならない。

2. 引照点等の設置

受注者は、工事施工に必要な仮水準点、多角点、基線、法線、境界線の引照点等を設置し、施工期間中適宜これらを**確認**し、変動や損傷のないよう努めなければならない。変動や損傷が生じた場合、**監督員に報告**し、直ちに水準測量、多角測量等を実施し、仮の水準点、多角点、引照点等を復元しなければならない。

3. 工事中測量標の取扱い

受注者は、用地幅杭、測量標（仮BM）、工事中多角点及び重要な工事中測量標を移設してはならない。ただし、これを存置することが困難な場合は、発注者の**承諾**を得て移設することができる。また、用地幅杭が現存しない場合は、発注者と**協議**しなければならない。

なお、移設する場合は、隣接土地所有者との間に紛争等が生じないようにしなければならない。

4. 仮設標識

受注者は、丁張、その他工事施工の基準となる仮設標識を、設置しなければならない。

5. 既存杭の保全

受注者は、**工事**の施工にあたり、損傷を受けるおそれのある杭または障害となる杭の設置換え、移設及び復元を含めて、発注者の設置した既存杭の保全に対して責任を負わなければならない。

6. 水準測量・水深測量

水準測量及び水深測量は、**設計図書**に定められている基準高あるいは工事中基準面を基準として行うものとする。

1-1-42 提出書類

1. 一般事項

受注者は、**提出書類**を広島市水道局工事書式集に基づいて、**監督員に提出**しなければならない。これに定めのないものは、**監督員の指示**する様式によらなければならない。広島市水道局工事書式集は、必要に応じて広島市水道局ホームページから入手すること。

2. 設計図書に定めるもの

契約約款第9条第5項に規定する「**設計図書**に定めるもの」とは請負代金額にかかわる請求書、第三者による代金受領に関する書類、遅延利息請求書、**監督員**に関する措置請求にかかわる書類をいう。

1-1-43 創意工夫

受注者は、自ら立案実施した創意工夫や地域社会への貢献として、特に評価できる項目について、工事完成時までまでに所定の様式により、発注者に**提出**することができる。

1-1-44 不可抗力による損害

1. 工事災害の報告

受注者は、災害発生後直ちに被害の詳細な状況を把握し、当該被害が契約約款第29条の規定の適用を受けると思われる場合には、直ちに所定の様式（天災その他不可抗力による損害の通知について）により、**監督員**を通じて発注者に**通知**しなければならない。

2. 設計図書で定めた基準

契約約款第29条第1項に規定する「**設計図書**で基準を定めたもの」とは、以下の各号に掲げるものをいう。

(1) 波浪、高潮に起因する場合

波浪、高潮が想定している設計条件以上または周辺状況から判断してそれと同等以上と認められる場合

(2) 降雨に起因する場合以下のいずれかに該当する場合とする。

- ① 24時間雨量（任意の連続24時間における雨量をいう。）が80mm以上
- ② 1時間雨量（任意の60分における雨量をいう。）が20mm以上
- ③ 連続雨量（任意の72時間における雨量をいう。）が150mm以上
- ④ その他**設計図書**で定めた基準

(3) 強風に起因する場合

最大風速（10分間の平均風速で最大のものをいう。）が15m/秒以上あった場合

(4) 河川沿いの施設にあたっては、河川のはん濫注意水位以上、またはそれに準ずる出水により発生した場合

(5) 地震、津波、豪雪に起因する場合周囲の状況により判断し、相当の範囲にわたって他の一般物件にも被害を及ぼしたと認められる場合

3. その他

契約約款第29条第2項に規定する「受注者が善良な管理者の注意義務を怠ったことに基づくもの」とは、**設計図書**及び契約約款第26条に規定する予防措置を行ったと認められないもの及び災害の一因が施工不良等受注者の責によるとされるものをいう。

1-1-45 特許権等

1. 一般事項

受注者は、特許権等を使用する場合、**設計図書**に特許権等の対象である旨明示が無く、その使用に関する費用負担を契約約款第8条に基づき発注者に求める場合、権利を有する第三者と使用条件の交渉を行う前に、発注者と**協議**しなければならない。

2. 保全措置

受注者は、業務の遂行により発明または考案したときは、これを保全するために必要な措置を講じ、出願及び権利の帰属等については、発注者と**協議**しなければならない。

3. 著作権法に規定される著作物

発注者が、引渡しを受けた契約の目的物が著作権法（令和3年6月改正法律第52号第2条第1項第1号）に規定される著作物に該当する場合は、当該著作物の著作権は発注者に帰属するものとする。

なお、前項の規定により出願及び権利等が発注者に帰属する著作物については、発注者はこれを自由に加除または編集して利用することができる。

1-1-46 保険の付保及び事故の補償

1. 一般事項

受注者は、残存爆発物があると予測される区域で**工事**に従事する作業船及びその乗組員並びに陸上建設機械等及びその作業員に**設計図書**に定める水雷保険、傷害保険及び動産総合保険を付保しなければならない。

2. 回航保険

受注者は、作業船、ケーソン等を回航する場合、回航保険を付保しなければならない。

3. 保険加入の義務

受注者は、雇用保険法、労働者災害補償保険法、健康保険法及び厚生年金保険法の規定により、雇用者等の雇用形態に応じ、雇用者等を被保険者とするこれらの保険に加入しなければならない。

4. 法定外の労災保険の付保

受注者は、法定外の労災保険に付さなければならない。

5. 補償

受注者は、雇用者等の業務に関して生じた負傷、疾病、死亡及びその他の事故に対して責任をもって適正な補償をしなければならない。

1-1-47 臨機の措置

1. 一般事項

受注者は、災害防止等のため必要があると認めるときは、臨機の措置をとらなければならない。また、受注者は、措置をとった場合には、その内容を速やかに**監督員**に**通知**しなければならない。

2. 天災等

発注者または**監督員**は、暴風、豪雨、洪水、高潮、地震、津波、地すべり、落盤、火災、騒乱、暴動その他自然的または人為的事象（以下「天災等」という。）に伴ない、工事目的物の品質・出来形の確保及び工期の遵守に重大な影響があると認められるときは、受注者に対して臨機の措置をとることを請求することができる。

3. 不具合等発生時の措置

受注者は、工事施工途中に工事目的物や工事材料等の不具合等が発生した場合、又は、公益通報者等から当該工事に関する情報が寄せられた場合には、その内容を**監督員**に直ちに**通知**しなければならない。

1-1-48 石綿使用の有無

受注者は、建築物・工作物等の解体・改修工事を行う際、石綿（アスベスト）の使用の有無の「事前調査」を行わなければならない。石綿障害予防規則に基づく一定規模以上の工事にあっては「事前調査結果の報告」を所轄労働基準監督局に届出を行わなければならない。

また、大気汚染防止法に基づき、特定粉じん発生施設を設置しようとするときは、都道府県知事に届出を行わなければならない。

第2章 材料

第1節 適用

工事に使用する材料は、設計図書に品質規格を特に明示した場合を除き、この共通仕様書に示す規格に適合したもの、またはこれと同等以上の品質を有するものとする。ただし、監督員が設計図書に関して承諾した材料及び設計図書に明示されていない仮設材料については除くものとする。

第2節 工事材料の品質

1. 一般事項

受注者は、工事に使用した材料の品質を証明する、試験成績表、性能試験結果、ミルシート等の品質規格証明書を受注者の責任において整備、保管し、監督員または検査員の請求があった場合は速やかに提示しなければならない。ただし、設計図書で品質規格証明書等の提出を定められているものについては、監督員へ提出しなければならない。

なお、JIS規格品のうちJISマーク表示が認証されJISマーク表示がされている材料・製品等（以下、「JISマーク表示品」という）については、JISマーク表示状態を示す写真等確認資料の提示に替えることができる。

2. 中等の品質

契約約款第13条第1項に規定する「中等の品質」とは、JIS規格に適合したものまたは、これと同等以上の品質を有するものをいう。

3. 試験を行う工事材料

受注者は、設計図書において試験を行うこととしている工事材料について、JISまたは設計図書に定める方法により試験を実施し、その結果を監督員に提出しなければならない。

なお、JISマーク表示品については試験を省略できる。

4. 見本・品質証明資料

受注者は、設計図書において監督員の試験もしくは確認及び承諾を受けて使用することを指定された工事材料について、見本または品質を証明する資料を工事材料を使用するまでに監督員に提出し、確認を受けなければならない。

なお、JISマーク表示品については、JISマーク表示状態の確認とし見本または品質を証明する資料の提出は省略できる。

5. 材料の保管

受注者は、工事材料を使用するまでにその材質に変質が生じないように、これを保管しなければならない。

なお、材質の変質により工事材料の使用が、不相当と監督員から指示された場合には、これを取り替えるとともに、新たに搬入する材料については、再度、確認を受けなければならない。

6. 海外の建設資材の品質証明

受注者は、海外で生産された建設資材のうちJISマーク表示品以外の建設資材を用いる場合は、海外建設資材品質審査・証明事業実施機関が発行する海外建設資材品質審査証明書あるいは、日本国内の公的機関で実施した試験結果資料を**監督員に提出**しなければならない。

なお、表2-1に示す海外で生産された建設資材を用いる場合は、海外建設資材品質審査証明書を材料の品質を証明する資料とすることができる。

表2-1 「海外建設資材品質審査・証明」対象資材

区分／細別		品目	対応JIS規格 (参考)
I セメント		ポルトランドセメント	JIS R 5210
		高炉セメント	JIS R 5211
		シリカセメント	JIS R 5212
		フライアッシュセメント	JIS R 5213
II 鋼材	1 構造用圧延鋼材	一般構造用圧延鋼材	JIS G 3101
		溶接構造用圧延鋼材	JIS G 3106
		鉄筋コンクリート用棒鋼	JIS G 3112
		溶接構造用耐候性熱間圧延鋼材	JIS G 3114
	2 軽量形鋼	一般構造用軽量形鋼	JIS G 3350
	3 鋼管	一般構造用炭素鋼鋼管	JIS G 3444
		配管用炭素鋼鋼管	JIS G 3452
		配管用アーク溶接炭素鋼鋼管 7	JIS G 3457
		一般構造用角形鋼管	JIS G 3466
	4 鉄線	鉄線	JIS G 3532
	5 ワイヤロープ	ワイヤロープ	JIS G 3525
	6 プレストレスト コンクリート用鋼材	PC鋼線及びPC鋼より線	JIS G 3536
		PC鋼棒	JIS G 3109
		ピアノ線材	JIS G 3502
		硬鋼線材	JIS G 3506
	7 鉄鋼	鉄線	JIS G 3532
		溶接金網	JIS G 3551
		ひし形金網	JIS G 3552
	8 鋼製ぐい及び 鋼矢板	鋼管ぐい	JIS A 5525
		H形鋼ぐい	JIS A 5526
		熱間圧延鋼矢板	JIS A 5528
		鋼管矢板	JIS A 5530
	9 鋼製支保工	一般構造用圧延鋼材	JIS G 3101
		六角ボルト	JIS B 1180
		六角ナット	JIS B 1181
		摩擦接合用高力六角ボルト、六角ナット、平座金のセット	JIS B 1186

区分／細別	品目	対応 JIS 規格 (参考)
Ⅲ 瀝青材料	舗装用石油アスファルト	日本道路 規定規格
	石油アスファルト乳剤	JIS K 2208
Ⅳ 割ぐり石及び骨材	割ぐり石	JIS A 5006
	道路用碎石	JIS A 5001
	アスファルト舗装用骨材	JIS A 5001
	フィラー（舗装用石炭石粉）	JIS A 5008
	コンクリート用碎石及び砕砂	JIS A 5005
	コンクリート用スラグ骨材	JIS A 5011
	道路用鉄鋼スラグ	JIS A 5015

第3節 土

2-3-1 一般事項

工事に使用する土は、**設計図書**における各工種の施工に適合するものとする。

第4節 石

2-4-1 石材

天然産の石材については、以下の規格に適合するものとする。

JIS A 5003（石材）

2-4-2 割ぐり石

割ぐり石は、以下の規格に適合するものとする。

JIS A 5006（割ぐり石）

2-4-3 雑割石

雑割石の形状は、おおむねくさび形とし、うすっぺらなもの及び細長いものであってはならない。前面はおおむね四辺形であって二稜辺の平均の長さが控長の2/3程度のものであるとする。

2-4-4 雑石（粗石）

雑石は、天然石または破砕石ものとし、うすっぺらなもの及び細長いものであってはならない。

2-4-5 玉石

玉石は、天然に産し、丸みをもつ石で通常おおむね15cm～25cmのものとし、形状は概ね卵体とし、表面が粗雑なもの、うすっぺらなもの及び細長いものであってはならない。

2-4-6 ぐり石

ぐり石は、玉石または割ぐり石で20cm以下の小さいものとし、主に基礎・裏込ぐり石に用いるものであり、うすっぺらなもの及び細長いものであってはならない。

ぐり石を、基礎材及び裏込材として使用する場合はクラッシュラン等で間隙を充てんしなければならない。

2-4-7 その他の砂利、碎石、砂

1. 砂利、碎石

砂利、碎石の粒度、形状及び有機物含有量は、この**共通仕様書**における関係条項の規定に適合するものとする。

再生コンクリート砂を使用する場合は、六価クロム溶出試験を実施し、試験結果(計量証明書)を提出するものとする。試験方法は、平成3年8月23日環境庁告示第46号に基づくものとし、土壌の汚染に係る環境基準に適合することを確認すること。

なお、試料には再生コンクリート砂製品を直接使用し、1 購入先当たり1 検体の試験を行うものとする。

2. 砂

砂の粒度及びごみ・どろ・有機不純物等の含有量は、この共通仕様書における関係条項の規定に適合するものとする。

第5節 骨材

2-5-1 一般事項

1. 適合規格

道路用碎石及びコンクリート用骨材等は、以下の規格に適合するものとする。

JIS A 5001 (道路用碎石)

JIS A 5308 (レディーミクストコンクリート) 附属書A (レディーミクストコンクリート用骨材)

JIS A 5005 (コンクリート用碎石及び砕砂)

JIS A 5011-1 (コンクリート用スラグ骨材-第1部: 高炉スラグ骨材)

JIS A 5011-2 (コンクリート用スラグ骨材-第2部: フェロニッケルスラグ骨材)

JIS A 5011-3 (コンクリート用スラグ骨材-第3部: 銅スラグ骨材)

JIS A 5011-4 (コンクリート用スラグ骨材-第4部: 電気炉酸化スラグ骨材)

JIS A 5011-5 (コンクリート用スラグ骨材-第5部: 石炭ガス化スラグ骨材)

JIS A 5015 (道路用鉄鋼スラグ)

JIS A 5021 (コンクリート用再生骨材H)

2. 骨材の貯蔵

受注者は、骨材を寸法別及び種類別に貯蔵しなければならない。

3. 有害物の混入防止

受注者は、骨材に有害物が混入しないように貯蔵しなければならない。

4. 粒度調整路盤材等の貯蔵

受注者は、粒度調整路盤材等を貯蔵する場合には、貯蔵場所を平坦にして清掃し、できるだけ骨材の分離を生じないようにし、貯蔵敷地面全面の排水を図るようにしなければならない。

5. 水硬性粒度調整鉄鋼スラグ等の貯蔵

受注者は、水硬性粒度調整鉄鋼スラグ、細骨材、または細粒分を多く含む骨材を貯蔵する場合に、防水シートなどで覆い、雨水がかからないようにしなければならない。

6. 石粉、石灰等の貯蔵

受注者は、石粉、石灰、セメント、回収ダスト、フライアッシュを貯蔵する場合に、防湿的な構造を有するサイロまたは倉庫等を使用しなければならない。

7. 海砂使用の場合の注意

受注者は、細骨材として海砂を使用する場合は、細骨材貯蔵設備の排水不良に起因して濃縮された塩分が滞留することのないように施工しなければならない。

8. 海砂の塩分の許容限度

受注者は、プレストレストコンクリート部材に細骨材として海砂を使用する場合には、シース内のグラウト及びプレテンション方式の部材の細骨材に含まれる塩分の許容限度は、原則として細骨材の絶乾質量に対しNaClに換算して0.03%以下としなければならない。

2-5-2 セメントコンクリート用骨材

1. 細骨材及び粗骨材の粒度

細骨材及び粗骨材の粒度は、表2-2、表2-3の規格に適合するものとする。

表2-2 無筋・鉄筋コンクリート、舗装コンクリート、
プレパックドコンクリートの細骨材の粒度の範囲

(1) 無筋・鉄筋コンクリート、舗装コンクリート

ふるいの呼び寸法(mm)	ふるいを通るものの重量百分率(%)
10	100
5	90~100
2.5	80~100
1.2	50~90
0.6	25~65
0.3	10~35
0.15	2~10[注1]

[注1] 砕砂あるいはスラグ細骨材を単独に用いる場合には、2~15%にしてよい。
混合使用する場合で、0.15mm通過分の大半が砕砂あるいはスラグ細骨材である場合には15%としてよい。

[注2] 連続した2つのふるいの間の量は45%を超えないのが望ましい。

[注3] 空気量が3%以上で単位セメント量が250kg/m³以上のコンクリートの場合、良質の珪物質微粉末を用いて細粒の不足分を補う場合等に0.3mmふるいおよび0.15mmふるいを通るものの質量百分率の最小値をそれぞれ5および0に減らしてよい。

(2) プレパックドコンクリート

ふるいの呼び寸法 (mm)	ふるいを通るものの重量百分率 (%)
2.5	100
1.2	90～100
0.6	60～ 80
0.3	20～ 50
0.15	5～ 30

**表 2-3 無筋・鉄筋コンクリート、舗装コンクリート、
プレパックドコンクリートの粗骨材の粒度の範囲**

(1) 無筋・鉄筋コンクリート、舗装コンクリート

ふるいの呼び寸法 (mm) 粗骨材の最大寸法 (mm)	ふるいを通るものの質量百分率 (%)								
	50	40	25	20	15	13	10	5	2.5
40	100	95～ 100	-	35～ 70	-	-	10～ 30	0～ 5	-
25	-	100	95～ 100	-	30～ 70	-	-	0～ 10	0～ 5
20	-	-	100	90～ 100	-	-	20～ 55	0～ 10	0～ 5
10	-	-	-	-	-	100	90～ 100	0～ 15	0～ 5

(2) プレパックドコンクリート

最小寸法	15mm以上。
最大寸法	部材最小寸法の1/4以下かつ鉄筋コンクリートの場合は、鉄筋のあきの1/2以下。

2. 細骨材及び粗骨材の使用規定

硫酸ナトリウムによる骨材の安定性の試験で、損失質量が品質管理基準の規格値を超えた細骨材及び粗骨材は、これを用いた同程度のコンクリートが、予期される気象作用に対して十分な耐凍害性を示した実例がある場合には、これを用いてよいものとする。

また、これを用いた実例がない場合でも、これを用いてつくったコンクリートの凍結融解試験結果から満足なものであると認められた場合には、これを用いてよいものとする。

3. 使用規定の例外

気象作用を受けない構造物に用いる細骨材は、本条 2 項を適用しなくてもよいものとする。

4. 使用不可の細骨材及び粗骨材

化学的あるいは物理的に不安定な細骨材及び粗骨材は、これを用いてはならない。

ただし、その使用実績、使用条件、化学的あるいは物理的安定性に関する試験結果等から、有害な影響をもたらさないものであると認められた場合には、これを用いてもよいものとする。

5. すりへり減量の限度

舗装コンクリートに用いる粗骨材は、すりへり試験を行った場合のすりへり減量の限度は、35%以下とする。なお、積雪寒冷地においては、すりへり減量が25%以下のものを使用するものとする。

2-5-3 アスファルト舗装用骨材

1. 砕石・再生砕石及び鉄鋼スラグの粒度

砕石・再生砕石及び鉄鋼スラグの粒度は、表2-4、表2-5、表2-6の規格に適合するものとする。

表2-4 砕石の粒度

ふるい目の開き 粒度範囲(mm) 呼び名		ふるいを通るものの質量百分率 (%)														
		106mm	75mm	63mm	53mm	37.5mm	31.5mm	26.5mm	19mm	13.2mm	4.75mm	2.36mm	1.18mm	425 μ m	75 μ m	
単 粒 度 砕 石	S-80(1号)	80~60	100	85~ 100	0~ 15											
	S-60(2号)	60~40		100	85~ 100	-	0~ 15									
	S-40(3号)	40~30				100	85~ 100	0~ 15								
	S-30(4号)	30~20					100	85~ 100	-	0~ 15						
	S-20(5号)	20~13							100	85~ 100	0~ 15					
	S-13(6号)	13~5								100	85~ 100	0~ 15				
	S-5(7号)	5~2.5									100	85~ 100	0~ 25	0~ 5		
粒 度 調 整 砕 石	M-40	40~0				100	95~ 100	-	-	60~ 90	-	30~ 65	20~ 50	-	10~ 30	2~ 10
	M-30	30~0					100	95~ 100	-	60~ 90	-	30~ 65	20~ 50	-	10~ 30	2~ 10
	M-25	25~0						100	95~ 100	-	55~ 85	30~ 65	20~ 50	-	10~ 30	2~ 10
ク ラ ッ シ ャ ラ ン	C-40	40~0				100	95~ 100	-	-	50~ 80	-	15~ 40	5~ 25			
	C-30	30~0					100	95~ 100	-	55~ 85	-	15~ 45	5~ 30			
	C-20	20~0							100	95~ 100	60~ 90	20~ 50	10~ 35			

〔注1〕 呼び名別粒度の規定に適合しない粒度の砕石であっても、他の砕石、砂、石粉等と合成したときの粒度が、所要の混合物の骨材粒度に適合すれば使用することができる。

〔注2〕 花崗岩や頁岩などの砕石で、加熱によってすりへり減量が特に大きくなったり破壊したりするものは表層に用いてはならない。

表 2-5 再生碎石の粒度

粒度範囲 (呼び名) ふるい目 の開き		40 ~ 0 (RC-40)	30 ~ 0 (RC-30)	20 ~ 0 (RC-20)
		通過質量百分率 (%)	53mm	100
	37.5mm	95~100	100	
	31.5mm	—	95~100	
	26.5mm	—	—	100
	19mm	50~80	55~85	95~100
	13.2mm	—	—	60~90
	4.75mm	15~40	15~45	20~50
	2.36mm	5~25	5~30	10~35

〔注〕 再生骨材の粒度は、モルタル粒などを含んだ解砕されたままの見かけの骨材粒度を使用する。

表 2-6 再生粒度調整碎石の粒度

粒度範囲 (呼び名) ふるい目 の開き		40 ~ 0 (RM-40)	30 ~ 0 (RM-30)	25 ~ 0 (RM-25)
		通過質量百分率 (%)	53mm	100
	37.5mm	95~100	100	
	31.5mm	—	95~100	100
	26.5mm	—	—	95~100
	19mm	60~90	60~90	—
	13.2mm	—	—	55~85
	4.75mm	30~65	30~65	30~65
	2.36mm	20~50	20~50	20~50
	425 μm	10~30	10~30	10~30
	75 μm	2~10	2~10	2~10

〔注〕 再生骨材の粒度は、モルタル粒などを含んだ解砕されたままの見かけの骨材粒度を使用する。

2. 碎石の材質

碎石の材質については、表 2-7 の規格に適合するものとする。

表 2-7 安定性試験の限度

用途	表層・基層	上層路盤
損失量%	12 以下	20 以下

〔注〕 試験方法は、「舗装調査・試験法便覧〔第2分冊〕」の「A004硫酸ナトリウムによる骨材の安定性試験方法」による。

3. 砕石の品質

砕石の品質は、表 2-8 の規格に適合するものとする。

表 2-8 砕石の品質

項目	用途	
	表層・基層	上層路盤
表乾比重	2.45 以上	—
吸水率 %	3.0 以下	—
すり減り減量 %	30 以下 ^{注)}	50 以下

〔注 1〕 表層、基層用砕石のすり減り減量試験は、粒径13.2～4.75mmのものについて実施する。

〔注 2〕 上層路盤用砕石については主として使用する粒径について行えばよい。

4. 鉄鋼スラグ

鉄鋼スラグは、硫黄分による黄濁水が流出せず、かつ、細長いあるいは扁平なもの、ごみ、泥、有機物などを有害量含まないものとする。その種類と用途は表 2-9 によるものとする。また、単粒度製鋼スラグ、クラッシュラン製鋼スラグ及び水硬性粒度調整鉄鋼スラグの粒度規格、及び環境安全品質基準はJIS A 5015（道路用鉄鋼スラグ）によるものとし、その他は砕石の粒度に準ずるものとする。

表 2-9 鉄鋼スラグの種類と主な用途

名称	呼び名	用途
単粒度製鋼スラグ	SS	加熱アスファルト混合物用
クラッシュラン製鋼スラグ	CSS	瀝青安定処理（加熱混合）用
粒度調整鉄鋼スラグ	MS	上層路盤材
水硬性粒度調整鉄鋼スラグ	HMS	上層路盤材
クラッシュラン鉄鋼スラグ	CS	下層路盤材

5. 鉄鋼スラグの規格（路盤材用）

路盤材に用いる鉄鋼スラグの規格は、表 2-10 の規格に適合するものとする。

表 2-10 鉄鋼スラグの規格

呼び名	修正 C B R %	一軸圧縮 強 さ M P a	単位容積 質 量 kg/l	呈 色 判定試験	水浸膨張比 %	エージング 期 間
M S	80 以上	—	1.5 以上	呈色なし	1.0 以下	6 ヶ月以上
H M S	80 以上	1.2 以上	1.5 以上	呈色なし	1.0 以下	6 ヶ月以上
C S	30 以上	—	—	呈色なし	1.0 以下	6 ヶ月以上
試験方法	E001	E003	A023	E002	E004	

〔注 1〕 呈色判定は、高炉徐冷スラグを用いた鉄鋼スラグに適用する。

〔注 2〕 水浸膨張比は、製鋼スラグを用いた鉄鋼スラグに適用する。

〔注 3〕 エージングとは高炉徐冷スラグの黄濁水発生防止や製鋼スラグの膨張性安定化を目的とし、冷却固化した高炉徐冷スラグ及び製鋼スラグを破砕後、空気及び水と反応させる処理をいう。エージング方法には、空気及び水による通常エージングと温水または蒸気による促進エージングがある。

〔注 4〕 エージング期間は、製鋼スラグを用いた鉄鋼スラグの通常エージングに適用する。ただし、電気炉スラグを 3 ヶ月以上通常エージングした後の水浸膨張比が 0.6% 以下となる場合及び製鋼スラグを促進エージングした場合は、施工実績などを参考にし、膨張性が安定したことを十分確認してエージング期間を短縮することができる。

6. 鉄鋼スラグの規格（加熱アスファルト混合物用、瀝青安定処理用）

加熱アスファルト混合物、瀝青安定処理（加熱混合）に用いる鉄鋼スラグ（製鋼スラグ）の規格は、表 2-11 の規格に適合するものとする。

表 2-11 製鋼スラグの規格

呼び名	表乾密度 (g/cm ³)	吸水率 (%)	すりへり 減 量 (%)	水浸膨張比 (%)	エージング 期 間
CSS	—	—	50 以下	2.0 以下	3 ヶ月以上
SS	2.45 以上	3.0 以下	30 以下	2.0 以下	3 ヶ月以上

〔注 1〕 試験方法は、「舗装調査・試験法便覧」を参照する。

〔注 2〕 エージングとは製鋼スラグの膨張性安定化を目的とし、製鋼スラグを破砕後、空気及び水と反応させる処理（通常エージング）をいう。

7. 砂

砂は、天然砂、人工砂、スクリーニングス（砕石ダスト）などを用い、粒度は混合物に適合するものとする。

8. スクリーニングス粒度の規格

スクリーニングス(砕石ダスト)の粒度は、表2-12の規格に適合するものとする。

表2-12 スクリーニングスの粒度範囲

種類	呼び名	通過質量百分率 %					
		ふるいの目の開き					
		4.75mm	2.36mm	600 μ m	300 μ m	150 μ m	75 μ m
スクリーニングス	F-2.5	100	85~100	25~55	15~40	7~28	0~20

2-5-4 アスファルト用再生骨材

再生加熱アスファルト混合物に用いるアスファルトコンクリート再生骨材の品質は表2-13の規格に適合するものとする。

表2-13 アスファルトコンクリート再生骨材の品質

旧アスファルトの含有量	%	3.8 以上
旧アスファルトの性状	針入度	1/10mm 20 以上
	圧裂係数	MPa/mm 1.70 以下
骨材の微粒分量	%	5 以下

- [注1] アスファルトコンクリート再生骨材中に含まれるアスファルトを旧アスファルト、新たに用いる舗装用石油アスファルトを新アスファルトと称する。
- [注2] アスファルトコンクリート再生骨材は、通常20~13 mm、13~5 mm、5~0 mmの3種類の粒度や20~13 mm、13~0 mmの2種類の粒度にふるい分けられるが、本表に示される規格は、13~0 mmの粒度区分のものに適用する。
- [注3] アスファルトコンクリート再生骨材の13 mm以下が2種類にふるい分けられている場合には、再生骨材の製造時における各粒度区分の比率に応じて合成した試料で試験するか、別々に試験して合成比率に応じて計算により13~0 mm相当分を求めてもよい。また、13~0 mmあるいは13~5 mm、5~0 mm以外でふるい分けられている場合には、ふるい分け前の全試料から13~0 mmをふるい取ってこれを対象に試験を行う。
- [注4] アスファルトコンクリート再生骨材中の旧アスファルト含有量及び75 μ mを通過する量は、アスファルトコンクリート再生骨材の乾燥質量に対する百分率で表す。
- [注5] 骨材の微粒分量試験はJIS A 1103(骨材の微粒分量試験方法)により求める。
- [注6] アスファルト混合物層の切削材は、その品質が本表に適合するものであれば再生加熱アスファルト混合物に利用できる。ただし、切削材は粒度がばらつきやすいので他のアスファルトコンクリート発生材を調整して使用することが望ましい。
- [注7] 旧アスファルトの性状は、針入度または、圧裂係数のどちらかが基準を満足すればよい。

2-5-5 フィラー

1. フィラー

フィラーは、石灰岩やその他の岩石を粉砕した石粉、消石灰、セメント、回収ダスト及びフライアッシュなどを用いる。石灰岩を粉砕した石粉の水分量は1.0%以下のものを使用する。

2. 石灰岩の石粉等の粒度範囲

石灰岩を粉砕した石粉、回収ダスト及びフライアッシュの粒度範囲は表2-14の規格に適合するものとする。

表2-14 石粉、回収ダスト及びフライアッシュの粒度範囲

ふるい目(μ m)	ふるいを通るものの質量百分率(%)
600	100
150	90 ~ 100
75	70 ~ 100

3. 石灰岩以外の石粉の規定

フライアッシュ、石灰岩以外の岩石を粉砕した石粉をフィラーとして用いる場合は表2-15に適合するものとする。

表2-15 フライアッシュ、石灰岩以外の岩石を粉砕した石粉をフィラーとして使用する
場合の規定

項目	規定
塑性指数 (PI)	4 以下
フロー試験 %	50 以下
吸水膨張 %	3 以下
剥離試験	1 / 4 以下

4. 消石灰の品質規格

消石灰をはく離防止のためにフィラーとして使用する場合は、JIS R 9001 (工業用石灰) に規定されている生石灰 (特号及び1号)、消石灰 (特号及び1号) の規格に適合するものとする。

5. セメントの品質規格

セメントをはく離防止のためにフィラーとして使用する場合は、JIS R5210 (ポルトランドセメント)、およびJIS R5211 (高炉セメント) の規格に適合するものとする。

2-5-6 安定材

1. 瀝青材料の品質

瀝青安定処理に使用する瀝青材料の品質は、表2-16に示す舗装用石油アスファルトの規格及び表2-17に示す石油アスファルト乳剤の規格に適合するものとする。

表2-16 舗装用石油アスファルトの規格

種 類 項 目	40～60	60～80	80～100	100～120	120～150	150～200	200～300
針入度(25℃) 1/10 mm	40を超え 60以下	60を超え 80以下	80を超え 100以下	100を超え 120以下	120を超え 150以下	150を超え 200以下	200を超え 300以下
軟化点 ℃	47.0～ 55.0	44.0～ 52.0	42.0～ 50.0	40.0～ 50.0	38.0～ 48.0	30.0～ 45.0	30.0～ 45.0
伸度(15℃) cm	10以上	100以上	100以上	100以上	100以上	100以上	100以上
トルエン 可溶分 %	99.0以上	99.0以上	99.0以上	99.0以上	99.0以上	99.0以上	99.0以上
引火点 ℃	260以上	260以上	260以上	260以上	240以上	240以上	210以上
薄膜加熱質量 変化率 %	0.6以下	0.6以下	0.6以下	0.6以下	-	-	-
薄膜加熱針入度 残留率 %	58以上	55以上	50以上	50以上	-	-	-
蒸発後の質量 変化率 %	-	-	-	-	0.5以下	1.0以下	1.0以下
蒸発後の 針入度比 %	110以下	110以下	110以下	110以下	-	-	-
密 度 (15℃) g/c cm ³	1.000以上	1.000以上	1.000以上	1.000以上	1.000以上	1.000以上	1.000以上

[注] 各種類とも120℃、150℃、180℃のそれぞれにおける動粘度を試験表に付記する。

表 2-17 石油アスファルト乳剤の規格

種類及び記号 項目	カチオン乳剤							ノニオン乳剤	
	PK-1	PK-2	PK-3	PK-4	MK-1	MK-2	MK-3	MN-1	
エングラード度 (25℃)	3~15		1~6		3~40			2~30	
ふるい残留分 (%) (1.18mm)	0.3以下							0.3以下	
付着度	2/3以上				-			-	
粗粒度骨材混合性	-				均等であること	-		-	
密粒度骨材混合性	-				均等であること	-		-	
土まじり骨材混合性 (%)	-						5以下	-	
セメント混合性 (%)	-							1.0以下	
粒子の電荷	陽 (+)							-	
蒸発残留分 (%)	60以上		50以上		57以上			57以上	
蒸発残留物	針入度 (25℃) (1/10mm)	100を 超え 200以下	150を 超え 300以下	100を 超え 300以下	60を 超え 150以下	60を 超え 200以下	60を 超え 300以下	60を 超え 300以下	
	トルエン可溶分 (%)	98以上				97以上			97以上
貯蔵安定度 (24hr) (質量%)	1以下							1以下	
凍結安定度 (-5℃)	-	粗粒子、塊のないこと	-				-	-	
主な用途	温暖期浸透処理用	寒冷期浸透処理用	安定処理層養生用	プライムコート用	タックコート用	粗粒度骨材混合用	密粒度骨材混合用	土混り骨材混合用	セメント・乳剤安定処理剤

[注1] 種類記号の説明 P：浸透用乳剤、M：混合用乳剤、K：カチオン乳剤、N：ノニオン乳剤

[注2] エングラード度が15以下の乳剤についてはJIS K 2208（石油アスファルト乳剤）6.3 エングラード試験方法によって求め、15を超える乳剤についてはJIS K 2208（石油アスファルト乳剤）6.4 セイボルトフロー秒試験方法によって粘度を求め、エングラードに換算する。

2. セメント安定処理に使用するセメント

セメント安定処理に使用するセメントは、JIS R 5210（ポルトランドセメント）及びJIS R 5211（高炉セメント）の規格に適合するものとする。

3. 石灰安定処理に使用する石灰

石灰安定処理に使用する石灰は、JIS R 9001（工業用石灰）に規定にされる生石灰（特号および1号）、消石灰（特号および1号）、またはそれらを主成分とする石灰系安定材に適合するものとする。

第6節 木材

2-6-1 一般事項

1. 一般事項

工事に使用する木材は、有害な腐れ、割れ等の欠陥のないものとする。

2. 寸法表示

設計図書に示す寸法の表示は、製材においては仕上がり寸法とし、素材については特に明示する場合を除き末口寸法とするものとする。

第7節 鋼材

2-7-1 一般事項

1. 一般事項

工事に使用する鋼材は、さび、くされ等変質のないものとする。

2. 鋼材取扱いの注意

受注者は、鋼材をじんあいや油類等で汚損しないようにするとともに、防蝕しなければならない。

2-7-2 構造用圧延鋼材

構造用圧延鋼材は、以下の規格に適合するものとする。

JIS G 3101 (一般構造用圧延鋼材)

JIS G 3106 (溶接構造用圧延鋼材)

JIS G 3112 (鉄筋コンクリート用棒鋼)

JIS G 3114 (溶接構造用耐候性熱間圧延鋼材)

JIS G 3140 (橋梁用高降伏点鋼板)

2-7-3 軽量形鋼

軽量形鋼は、以下の規格に適合するものとする。

JIS G 3350 (一般構造用軽量形鋼)

2-7-4 鋼管

鋼管は、以下の規格に適合するものとする。

JIS G 3444 (一般構造用炭素鋼鋼管)

JIS G 3452 (配管用炭素鋼管)

JIS G 3457 (配管用アーク溶接炭素鋼鋼管)

JIS G 3466 (一般構造用角形鋼管)

JIS G 5526 (ダクタイル鋳鉄管)

JIS G 5527 (ダクタイル鋳鉄異形管)

2-7-5 鋳鉄品、鋳鋼品及び鍛鋼品

鋳鉄品、鋳鋼品及び鍛鋼品は、以下の規格に適合するものとする。

- JIS G 5501 (ねずみ鋳鉄品)
- JIS G 5101 (炭素鋼鋳鋼品)
- JIS G 3201 (炭素鋼鍛鋼品)
- JIS G 5102 (溶接構造用鋳鋼品)
- JIS G 5111 (構造用高張力炭素鋼及び低合金鋼鋳鋼品)
- JIS G 4051 (機械構造用炭素鋼鋼材)
- JIS G 5502 (球状黒鉛鋳鉄品)

2-7-6 ボルト用鋼材

ボルト用鋼材は、以下の規格に適合するものとする。

- JIS B 1180 (六角ボルト)
- JIS B 1181 (六角ナット)
- JIS B 1186 (摩擦接合用高力六角ボルト・六角ナット・平座金のセット)
- JIS B 1256 (平座金)
- JIS B 1198 (頭付きスタッド)
- JIS M 2506 (ロックボルト及びその構成部品)
- 摩擦接合用トルシア形高力ボルト・六角ナット・平座金のセット (日本道路協会)
- 支圧接合用打込み式高力ボルト・六角ナット・平座金暫定規格 (日本道路協会)

2-7-7 溶接材料

溶接材料は、以下の規格に適合するものとする。

- JIS Z 3211 (軟鋼、高張力鋼及び低温用鋼用被覆アーク溶接棒)
- JIS Z 3214 (耐候性鋼用被覆アーク溶接棒)
- JIS Z 3312
(軟鋼、高張力鋼及び低温用鋼用のマグ溶接及びミグ溶接ソリッドワイヤ)
- JIS Z 3313 (軟鋼、高張力鋼及び低温用鋼用アーク溶接フラックス入りワイヤ)
- JIS Z 3315 (耐候性鋼用炭酸ガスアーク溶接ソリッドワイヤ)
- JIS Z 3320 (耐候性鋼用アーク溶接フラックス入りワイヤ)
- JIS Z 3351 (炭素鋼及び低合金鋼用サブマージアーク溶接ソリッドワイヤ)
- JIS Z 3352 (サブマージアーク溶接フラックス及びエレクトトスラグ溶接用フラックス)

2-7-8 鉄線

鉄線は、以下の規格に適合するものとする。

- JIS G 3532 (鉄線)

2-7-9 ワイヤロープ

ワイヤロープは、以下の規格に適合するものとする。

- JIS G 3525 (ワイヤロープ)

2-7-10 プレストレストコンクリート用鋼材

プレストレストコンクリート用鋼材は、以下の規格に適合するものとする。

- JIS G 3536 (P C 鋼線及びP C 鋼より線)
- JIS G 3109 (P C 鋼棒)
- JIS G 3137 (細径異形P C 鋼棒)
- JIS G 3502 (ピアノ線材)
- JIS G 3506 (硬鋼線材)

2-7-11 鉄網

鉄網は、以下の規格に適合するものとする。

- JIS G 3551 (溶接金網及び鉄筋格子)
- JIS G 3552 (ひし形金網)

2-7-12 鋼製ぐい及び鋼矢板

鋼製ぐい及び鋼矢板は、以下の規格に適合するものとする。

- JIS A 5523 (溶接用熱間圧延鋼矢板)
- JIS A 5525 (鋼管ぐい)
- JIS A 5526 (H型鋼ぐい)
- JIS A 5528 (熱間圧延鋼矢板)
- JIS A 5530 (鋼管矢板)

2-7-13 鋼製支保工

鋼製支保工は、以下の規格に適合するものとする。

- JIS G 3101 (一般構造用圧延鋼材)
- JIS B 1180 (六角ボルト)
- JIS B 1181 (六角ナット)
- JIS B 1186 (摩擦接合用高力六角ボルト・六角ナット・平座金のセット)

2-7-14 鉄線じゃかご

鉄線じゃかごは以下の規格に準ずるものとする。

なお、亜鉛アルミニウム合金めっき鉄線を使用する場合は、アルミニウム含有率10%、めっき付着量300g/m²以上のめっき鉄線を使用するものとする。

- JIS A 5513 (じゃかご)

2-7-15 コルゲートパイプ

コルゲートパイプは、以下の規格に適合するものとする。

- JIS G 3471 (コルゲートパイプ)

2-7-16 ガードレール（路側用、分離帯用）

ガードレール（路側用、分離帯用）は、以下の規格に適合するものとする。

(1) ビーム（袖ビーム含む）

JIS G 3101（一般構造用圧延鋼材）

JIS G 3454（圧力配管用炭素鋼鋼管）

(2) 支柱

JIS G 3444（一般構造用炭素鋼鋼管）

JIS G 3466（一般構造用角形鋼管）

(3) ブラケット

JIS G 3101（一般構造用圧延鋼材）

(4) ボルトナット

JIS B 1180（六角ボルト）

JIS B 1181（六角ナット）

ブラケット取付け用ボルト（ねじの呼びM20）は4.6とし、ビーム継手用及び取付け用ボルト（ねじの呼びM16）は6.8とするものとする。

2-7-17 ガードケーブル（路側用、分離帯用）

ガードケーブル（路側用、分離帯用）は、以下の規格に適合するものとする。

(1) ケーブル

JIS G 3525（ワイヤロープ）

ケーブルの径は18mm、構造は3×7G/Oとする。

なお、ケーブル一本当りの破断強度は160kN以上の強さを持つものとする。

(2) 支柱

JIS G 3444（一般構造用炭素鋼鋼管）

(3) ブラケット

JIS G 3101（一般構造用圧延鋼材）

(4) 索端金具

ソケットはケーブルと調整ねじを取付けた状態において、ケーブルの一本当りの破断強度以上の強さを持つものとする。

(5) 調整ねじ

強度は、ケーブルの破断強度以上の強さを持つものとする。

(6) ボルトナット

JIS B 1180（六角ボルト）

JIS B 1181（六角ナット）

ブラケット取付け用ボルト（ねじの呼びM12）及びケーブル取付け用ボルト（ねじの呼びM10）はともに4.6とするものとする。

2-7-18 ガードパイプ（歩道用、路側用）

ガードパイプ（歩道用、路側用）は、以下の規格に適合するものとする。

(1) パイプ

JIS G 3444（一般構造用炭素鋼鋼管）

(2) 支柱

JIS G 3444（一般構造用炭素鋼鋼管）

(3) ブラケット

JIS G 3101（一般構造用圧延鋼材）

(4) 継手

JIS G 3101（一般構造用圧延鋼材）

JIS G 3444（一般構造用炭素鋼鋼管）

(5) ボルトナット

JIS B 1180（六角ボルト）

JIS B 1181（六角ナット）

ブラケット取付け用ボルト（ねじの呼びM16）は4.6とし、継手用ボルト（ねじの呼びM16〔種別A p〕 M14〔種別B p及びC p〕）は6.8とする。

2-7-19 ボックスビーム（分離帯用）

ボックスビーム（分離帯用）は、以下の規格に適合するものとする。

(1) ビーム

JIS G 3466（一般構造用角形鋼管）

(2) 支柱

JIS G 3101（一般構造用圧延鋼材）

(3) パドル及び継手

JIS G 3101（一般構造用圧延鋼材）

(4) ボルトナット

JIS B 1180（六角ボルト）

JIS B 1181（六角ナット）

パドル取付け用ボルト（ねじの呼びM16）及び継手用ボルト（ねじの呼びM20）はともに6.8とする。

第8節 セメント及び混和材料

2-8-1 一般事項

1. 工事用セメント

工事に使用するセメントは、普通ポルトランドセメントを使用するものとし、他のセメント及び混和材料を使用する場合は、**設計図書**によるものとする。

2. セメントの貯蔵

受注者は、セメントを防湿的な構造を有するサイロまたは倉庫に、品種別に区分して貯蔵しなければならない。

3. サイロの構造

受注者は、セメントを貯蔵するサイロは、底にたまって出ない部分ができないような構造とするものとする。

4. 異常なセメント使用時の注意

受注者は、貯蔵中に塊状になったセメントを、用いてはならない。また、湿気を受けた疑いのあるセメント、その他異常を認めたセメントの使用にあたっては、これを用いる前に試験を行い、その品質を確かめなければならない。ただし、保管期間が長期にわたると品質が変動する可能性があるため、長期間貯蔵したセメントは使用してはならない。

5. セメント貯蔵の温度、湿度

受注者は、セメントの貯蔵にあたって温度、湿度が過度に高くないようにしなければならない。

6. 混和剤の貯蔵

受注者は、混和剤に、ごみ、その他の不純物が混入しないよう、液状の混和剤は分離したり変質したり凍結しないよう、また、粉末状の混和剤は吸湿したり固結したりしないように、これを貯蔵しなければならない。

7. 異常な混和剤使用時の注意

受注者は、貯蔵中に前項に示す分離・変質等が生じた混和剤やその他異常を認めた混和剤について、これらを用いる前に試験を行い、性能が低下していないことを確かめなければならない。ただし、保管期間が長期にわたると品質が変動する可能性があるため、長期間貯蔵した混和剤は使用してはならない。

8. 混和材の使用順序

受注者は、混和材を防湿的なサイロまたは、倉庫等に品種別に区分して貯蔵し、入荷の順にこれを用いなければならない。

9. 異常な混和材使用時の注意

受注者は、貯蔵中に吸湿により固結した混和材、その他異常を認めた混和材の使用にあたって、これを用いる前に試験を行い、その品質を確かめなければならない。ただし、保管期間が長期にわたると品質が変動する可能性があるため、長期間貯蔵したセメントは使用してはならない。

2-8-2 セメント

1. 適用規格

セメントは表2-18の規格に適合するものとする。

表2-18 セメントの種類

JIS番号	名称	区分	摘要
R5210	ポルトランドセメント	(1)普通ポルトランド (2)早強ポルトランド (3)中庸熱ポルトランド (4)超早強ポルトランド (5)低熱ポルトランド (6)耐硫酸塩ポルトランド	低アルカリ形を含む " " " " "
R5211	高炉セメント	(1)A種高炉 (2)B種高炉 (3)C種高炉	高炉スラグの分量(質量%) 5を超え30以下 30を超え60以下 60を超え70以下
R5212	シリカセメント	(1)A種シリカ (2)B種シリカ (3)C種シリカ	シリカ質混合材の分量(質量%) 5を超え10以下 10を超え20以下 20を超え30以下
R5213	フライアッシュセメント	(1)A種フライアッシュ (2)B種フライアッシュ (3)C種フライアッシュ	フライアッシュ分量(質量%) 5を超え10以下 10を超え20以下 20を超え30以下
R5214	エコセメント	(1)普通エコセメント (2)速硬エコセメント	塩化物イオン量(質量%) 0.1以下 0.5以上1.5以下

2. 普通ポルトランドセメントの規定

コンクリート構造物に使用する普通ポルトランドセメントは、本条第3項、第4項の規定に適合するものとする。

なお、小規模工種で、1工種あたりの総使用量が10m³未満の場合は、本条項の適用を除外することができる。

3. 普通ポルトランドセメントの品質

普通ポルトランドセメントの品質は、表 2-19の規格に適合するものとする。

表 2-19 普通ポルトランドセメントの品質

品質		規格
比表面積 cm^2/g		2,500以上
凝結 h	始発	1以上
	終結	10以下
安定性	パット法	良
	ルシャチリエ法 mm	10以下
圧縮強さ N/mm^2	3 d	12.5以上
	7 d	22.5以上
	28 d	42.5以上
水和熱 J/g	7 d	測定値を報告する
	28 d	測定値を報告する
酸化マグネシウム%		5.0以下
三酸化硫黄%		3.5以下
強熱減量%		5.0以下
全アルカリ (Na o eq) %		0.75以下
塩化物イオン%		0.035以下

[注] 普通ポルトランドセメント（低アルカリ形）については、全アルカリ (Na o eq) の値を0.6%以下とする。

4. 原材料、検査等の規定

原材料、検査、包装及び表示は、JIS R 5210（ポルトランドセメント）の規定によるものとする。

2-8-3 混和材料

1. 適用規格

混和材として用いるフライアッシュは、JIS A 6201（コンクリート用フライアッシュ）の規格に適合するものとする。

2. コンクリート用膨張材

混和材として用いるコンクリート用膨張材は、JIS A 6202（コンクリート用膨張材）の規格に適合するものとする。

3. 高炉スラグ微粉末

混和材として用いる高炉スラグ微粉末は、JIS A 6206（コンクリート用高炉スラグ微粉末）の規格に適合するものとする。

4. 混和剤の適合規格

混和剤として用いる AE 剤、減水剤、AE減水剤、高性能AE減水剤、高性能減水剤、流動化剤および硬化促進剤は、JIS A 6204（コンクリート用化学混和剤）の規格に適合するものとする。

5. 急結剤

急結剤は、「コンクリート標準示方書（規準編）[2018年制定]」（土木学会、2018年10月）における JSCE-D 102-2018 吹付けコンクリート（モルタル）用急結剤品質規格（案）の規格に適合するものとする。

2-8-4 コンクリート用水

1. 練混ぜ水

コンクリートに使用する練混ぜ水は、上水道またはJIS A 5308（レディーミクストコンクリート）付属書C（レディーミクストコンクリートの練混ぜに用いる水）の規格に適合するものとする。また養生水は、油、酸、塩類等コンクリートの表面を侵す物質を有害量含んではならない。

2. 海水の使用禁止

受注者は、鉄筋コンクリートには、海水を練りませ水として使用してはならない。ただし、用心鉄筋やセパレータを配置しない無筋コンクリートには、海水を用いることでコンクリートの品質に悪影響がないことを**確認**したうえで、練混ぜ水として用いてよいものとする。

第9節 セメントコンクリート製品

2-9-1 一般事項

1. 一般事項

セメントコンクリート製品は有害なひび割れ等損傷のないものでなければならない。

2. 塩化物含有量

セメントコンクリート中の塩化物含有量は、コンクリート中に含まれる塩化物イオン（Cl⁻）の総量で表すものとし、練りませ時の全塩化物イオンは0.30kg/m³以下とする。

なお、受注者は、これを超えるものを使用する場合は、**設計図書**に関して**監督員**の**承諾**を得なければならない。

3. アルカリシリカ反応抑制対策

受注者は、セメントコンクリート製品の使用にあたって「アルカリ骨材反応抑制対策について」（国土交通大臣官房技術審議官通達、平成14年7月31日）及び「アルカリ骨材反応抑制対策について」の運用について（国土交通省大臣官房技術調査課長通達、平成14年7月31日）を遵守し、アルカリシリカ反応抑制対策の適合を確認した資料を**監督員**に**提出**しなければならない。

2-9-2 セメントコンクリート製品

セメントコンクリート製品は以下の規格に適合するものとする。

- JIS A 5361 (プレキャストコンクリート製品—種類、製品の呼び方及び表示の通則)
- JIS A 5364 (プレキャストコンクリート製品—材料及び製造方法の通則)
- JIS A 5365 (プレキャストコンクリート製品—検査方法通則)
- JIS A 5371 (プレキャスト無筋コンクリート製品)
- JIS A 5372 (プレキャスト鉄筋コンクリート製品)
- JIS A 5373 (プレキャストプレストレストコンクリート製品)
- JIS A 5406 (建築用コンクリートブロック)
- JIS A 5506 (下水道用マンホールふた)

第10節 瀝青材料

2-10-1 一般瀝青材料

1. 適用規格

舗装用石油アスファルトは、第1編 2-5-6 安定材の表2-16の規格に適合するものとする。

2. ポリマー改質アスファルト

ポリマー改質アスファルトの性状は表2-20の規格に適合するものとする。

なお、受注者は、プラントミックタイプを使用する場合、使用する舗装用石油アスファルトに改質材料を添加し、その性状が表2-20に示す値に適合していることを施工前に確認するものとする。

表2-20 ポリマー改質アスファルトの標準的性状

項目	種類 付加記号	I型	II型	III型		H型	
				III型-W	III型-WF		H型-F
軟化点 °C		50.0以上	56.0以上	70.0以上		80.0以上	
伸度	(7°C) cm	30以上	—	—		—	—
	(15°C) cm	—	30以上	50以上		50以上	—
タフネス (25°C) N・m		5.0以上	8.0以上	16以上		20以上	—
テナシティ (25°C) N・m		2.5以上	4.0以上	—		—	—
粗骨材の剥離面積率 %		—	—	—	5以下	—	—
フラース脆化点 °C		—	—	—	—	-12以下	-12以下
曲げ仕事量 (-20°C) kPa		—	—	—	—	—	400以上
曲げスティフネス (-20°C) MPa		—	—	—	—	—	100以下
針入度 (25°C) 1/10mm		40以上					
薄膜加熱質量変化率 %		0.6以下					
薄膜加熱後の針入度残留率 %		65以上					
引火点 °C		260以上					
密度 (15°C) g/cm ³		試験表に付記					
最適混合温度 °C		試験表に付記					
最適締め温度 °C		試験表に付記					

付加記号の略字 W：耐水性 (Water resistance) F：可撓性 (Flexibility)

3. セミブローンアスファルト

セミブローンアスファルトは、表2-21の規格に適合するものとする。

表2-21 セミブローンアスファルト（AC-100）の規格

項目	規格値
粘度（60℃）Pa·s	1,000±200
粘度（180℃）mm ² /s	200以下
薄膜加熱質量変化率 %	0.6以下
針入度（25℃）1 / 10 mm	40以上
トルエン可溶分 %	99.0以上
引火点℃	260以上
密度（15℃）g / cm ³	1.000以上
粘度比（60℃、薄膜加熱後/加熱前）	5.0以下

〔注1〕 180℃での粘度のほか、140℃、160℃における動粘度を試験表に付記すること。

4. 硬質アスファルトに用いるアスファルト

硬質アスファルトに用いるアスファルトは表2-22の規格に適合するものとし、硬質アスファルトの性状は表2-23の規格に適合するものとする。

表2-22 硬質アスファルトに用いるアスファルトの標準的性状

項目	種類	石油アスファルト 20～40	トリニダッドレイク アスファルト
	針入度（25℃）1/10mm		20を超え40以下
軟化点℃		55.0～65.0	93～98
伸度（25℃）cm		50以上	—
蒸発質量変化率 %		0.3以下	—
トルエン可溶分 %		99.0以上	52.5～55.5
引火点℃		260以上	240以上
密度（15℃）g/cm ³		1.00以上	1.38～1.42

〔注〕 石油アスファルト20～40の代わりに、石油アスファルト40～60などを使用する場合もある

表2-23 硬質アスファルトの標準的性状

項目	標準値
針入度（25℃）1/10mm	15～30
軟化点℃	58～68
伸度（25℃）cm	10以上
蒸発質量変化率 %	0.5以下
トルエン可溶分 %	86～91
引火点℃	240以上
密度（15℃）g/cm ³	1.07～1.13

5. 石油アスファルト乳剤

石油アスファルト乳剤は表 2-17、表 2-24の規格に適合するものとする。

表 2-24 ゴム入りアスファルト乳剤の標準的性状

種類および記号		P K R-T	
項目			
エングラード (25℃)		1~10	
ふるい残留分 (1.18mm) %		0.3以下	
付着度		2/3以上	
粒子の電荷		陽 (+)	
蒸発残留分 %		50以上	
蒸発残留物	針入度 (25℃) 1/10mm	60を超え150以下	
	軟化点 ℃	42.0以上	
	タフネス	(25℃) N・m	3.0以上
		(15℃) N・m	—
	テナシティ	(25℃) N・m	1.5以上
		(15℃) N・m	—
貯蔵安定度 (24 h r) 質量 %		1以下	

(日本アスファルト乳剤協会規格)

6. グースアスファルトに用いるアスファルト

グースアスファルトに使用するアスファルトは、表 2-22に示す硬質アスファルトに用いるアスファルトの規格に適合するものとする。

7. グースアスファルト

グースアスファルトは表 2-23に示す硬質アスファルトの規格を標準とするものとする。

2-10-2 その他の瀝青材料

その他の瀝青材料は、以下の規格に適合するものとする。

JIS A 6005 (アスファルトルーフィングフェルト)

JIS K 2439 (クレオソート油、加工タール、タールピッチ)

2-10-3 再生用添加剤

再生用添加剤の品質は、労働安全衛生法施行令 (令和4年2月改正 政令第51号) に規定されている特定化学物質を含まないものとし、表 2-25、表 2-26、表 2-27の規格に適合するものとする。

表 2-25 再生用添加剤の品質（エマルジョン系）

路上表層再生用

項目		単位	規格値	試験方法
粘度（25℃）		S F S	15 ~ 85	舗装調査・試験法便覧A072
蒸発残留分		%	60以上	舗装調査・試験法便覧A079
蒸発残留物	引火点（COC）	℃	200以上	舗装調査・試験法便覧A045
	粘度（60℃）	mm ² /S	50~300	舗装調査・試験法便覧A051
	薄膜加熱後の粘度比（60℃）		2以下	舗装調査・試験法便覧A046
	薄膜加熱質量変化率	%	6.0以下	舗装調査・試験法便覧A046

表 2-26 再生用添加剤の品質（オイル系）

路上表層再生用

項目		単位	規格値	試験方法
引火点（COC）		℃	200以上	舗装調査・試験法便覧A045
粘度（60℃）		mm ² /S	50~300	舗装調査・試験法便覧A051
薄膜加熱後の粘度比（60℃）			2以下	舗装調査・試験法便覧A046
薄膜加熱質量変化率		%	6.0以下	舗装調査・試験法便覧A046

表 2-27 再生用添加剤の標準的性状

プラント再生用

項目	標準的性状
動粘度（60℃）mm ² /s	80~1,000
引火点℃	250以上
薄膜加熱後の粘度比（60℃）	2以下
薄膜加熱質量変化率 %	±3以下
密度（15℃）g/cm ³	報告
組成（石油学会法JPI-5S-70-10）	報告

[注] 密度は、旧アスファルトとの分離などを防止するため0.95g/cm³ とすることが望ましい。

第11節 芝及びそだ

2-11-1 芝（姫高麗芝、高麗芝、野芝、人工植生芝）

1. 一般事項

芝は成育が良く緊密な根茎を有し、茎葉の萎縮、徒長、むれ、病虫害等のないものとする。

2. 芝の取り扱い

受注者は、芝を切り取り後、すみやかに運搬するものとし、乾燥、むれ、傷み、土くずれ等のないものとしなければならない。

2-11-2 そだ

そだに用いる材料は、針葉樹を除く堅固でじん性に富むかん木とするものとする。

第12節 目地材料

2-12-1 注入目地材

1. 一般事項

注入目地材は、コンクリート版の膨張、収縮に順応し、コンクリートとよく付着し、しかもひび割れが入らないものとする。

2. 注入目地材

注入目地材は、水に溶けず、また水密性のものとする。

3. 注入目地材の物理的性質

注入目地材は、高温時に流れ出ず、低温時にも衝撃に耐え、土砂等異物の侵入を防げ、かつ、耐久的なものとする。

4. 加熱施工式注入目地材

注入目地材で加熱施工式のもの、加熱したときに分離しないものとする。

2-12-2 目地板

目地板は、コンクリートの膨張収縮に順応し、かつ耐久性に優れたものとする。

第13節 塗料

2-13-1 一般事項

1. 一般事項

受注者は、J I Sの規格に適合する塗料を使用するものとし、また、希釈剤は塗料と同一製造者の製品を使用するものとする。

2. 塗料の調合

受注者は、塗料は工場調合したものをいなければならない。

3. さび止めに使用する塗料

受注者は、さび止めに使用する塗料は、油性系さび止め塗料とするものとする。

4. 道路標識支柱のさび止め塗料等の規格

受注者は、道路標識の支柱のさび止め塗料もしくは、下塗り塗料については以下の規格に適合したものとする。

JIS K 5621（一般用さび止めペイント）

JIS K 5674（鉛・クロムフリーさび止めペイント）

5. 塗料の保管

受注者は、塗料を、直射日光を受けない場所に保管し、その取扱いは関係諸法令及び諸法規を遵守しなければならない。

6. 塗料の有効期限

塗料の有効期限は、ジンクリッチペイントは、製造後 6 ヶ月以内、その他の塗料は製造後12ヶ月以内とし、受注者は、有効期限を経過した塗料は使用してはならない。

第14節 道路標識及び区画線

2-14-1 道路標識

標示板、支柱、補強材、取付金具、反射シートの品質は、以下の規格に適合するものとする。

(1) 標示板

JIS G 3131 (熱間圧延軟鋼板及び鋼帯)

JIS G 3141 (冷間圧延鋼板及び鋼帯)

JIS K 6744 (ポリ塩化ビニル被覆金属板及び金属帯)

JIS H 4000 (アルミニウム及びアルミニウム合金の板及び条)

JIS K 6718-1

(プラスチック-メタクリル樹脂板-タイプ、寸法及び特性-第1部：キャスト板)

JIS K 6718-2

(プラスチック-メタクリル樹脂板-タイプ、寸法及び特性-第2部：押出板)

ガラス繊維強化プラスチック板 (F. R. P)

(2) 支柱

JIS G 3452 (配管用炭素鋼管)

JIS G 3444 (一般構造用炭素鋼鋼管)

JIS G 3192 (熱間圧延形鋼の形状、寸法、質量及びその許容差)

JIS G 3101 (一般構造用圧延鋼材)

JIS G 3106 (溶接構造用圧延鋼材)

JIS G 3136 (建築構造用圧延鋼材)

(3) 補強材及び取付金具

JIS G 3101 (一般構造用圧延鋼材)

JIS G 3131 (熱間圧延軟鋼板及び鋼帯)

JIS G 3141 (冷間圧延鋼板及び鋼帯)

JIS H 4100 (アルミニウム及びアルミニウム合金押出形材)

(4) 反射シート

標示板に使用する反射シートは、ガラスビーズをプラスチックの中に封入したレンズ型反射シートまたは、空気層の中にガラスビーズをプラスチックで覆ったカプセルレンズ型反射シートとし、その性能は表 2-28、表 2-29 に示す規格以上のものとする。

また、反射シートは、屋外にさらされても、著しい色の変化、ひび割れ、剥れが生じないものとする。

なお、受注者は、表 2-28、表 2-29 に示した品質以外の反射シートを用いる場合に、受注者は**監督員の確認**を受けなければならない。

表 2-28 封入レンズ型反射シートの反射性能

	観測角°	入射角°	白	黄	赤	緑	青
封入 レンズ 型	12' (0.2°)	5°	70	50	15	9.0	4.0
		30°	30	22	6.0	3.5	1.7
		40°	10	7.0	2.0	1.5	0.5
	20' (0.33°)	5°	50	35	10	7.0	2.0
		30°	24	16	4.0	3.0	1.0
		40°	9.0	6.0	1.8	1.2	0.4
	2°	5°	5.0	3.0	0.8	0.6	0.2
		30°	2.5	1.5	0.4	0.3	0.1
		40°	1.5	1.0	0.3	0.2	0.06

(注) 試験及び測定方法は、JIS Z 9117 (再帰性反射材) による。

表 2-29 カプセルレンズ型反射シートの反射性能

	観測角°	入射角°	白	黄	赤	緑	青
カプ セル レン ズ 型	12' (0.2°)	5°	250	170	45	45	20
		30°	150	100	25	25	11
		40°	110	70	16	16	8.0
	20' (0.33°)	5°	180	122	25	21	14
		30°	100	67	14	11	7.0
		40°	95	64	13	11	7.0
	2°	5°	5.0	3.0	0.8	0.6	0.3
		30°	2.5	1.8	0.4	0.3	0.1
		40°	1.5	1.0	0.3	0.2	0.06

(注) 試験及び測定方法は、JIS Z 9117 (再帰性反射材) による。

2-14-2 区画線

区画線の品質は以下の規格に適合するものとする。

JIS K 5665 (路面表示用塗料)

第15節 その他

2-15-1 エポキシ系樹脂接着剤

エポキシ系樹脂接着剤は、接着、埋込み、打継ぎ、充てん、ライニング注入等は**設計図書**によるものとする。

2-15-2 合成樹脂製品

合成樹脂製品は以下の規格に適合するものとする。

- JIS K 6741 (硬質ポリ塩化ビニル管)
- JIS K 6742 (水道用ポリ硬質塩化ビニル管)
- JIS K 6745 (プラスチック-硬質ポリ塩化ビニル)
- JIS K 6761 (一般用ポリエチレン管)
- JIS K 6762 (水道用ポリエチレン二層管)
- JIS K 6773 (ポリ塩化ビニル止水板)
- JIS A 6008 (合成高分子系ルーフィングシート)
- JIS C 8430 (硬質ポリ塩化ビニル電線管)

第3章 一般施工

第1節 適用

1. 適用工種

本章は、各工事において共通的に使用する工種、基礎工、石・ブロック積（張）工、一般舗装工、地盤改良工、工場製品輸送工、構造物撤去工、仮設工、工場製作工（共通）、橋梁架設工、法面工（共通）、擁壁工（共通）、浚渫工（共通）、植栽維持工、床版工その他これらに類する工種について適用するものとする。

2. 適用規定

本章に特に定めのない事項については、第1編第2章材料及び第1編第5章無筋・鉄筋コンクリートの規定によるものとする。

第2節 適用すべき諸基準

受注者は、**設計図書**において特に定めのない事項については、下記の基準類による。これにより難い場合は、**監督員**の承諾を得なければならない。

また、基準類と**設計図書**に相違がある場合は、原則として**設計図書**の規定に従うものとし、疑義がある場合は**監督員**と協議しなければならない。

- 日本道路協会 道路橋示方書・同解説（Ⅰ共通編）（平成29年11月）
- 日本道路協会 道路橋示方書・同解説（Ⅱ鋼橋・鋼部材編）（平成29年11月）
- 日本道路協会 道路橋示方書・同解説（Ⅳ下部構造編）（平成29年11月）
- 日本道路協会 鋼道路橋施工便覧（令和2年9月）
- 日本道路協会 鋼道路橋塗装防食便覧（平成26年3月）
- 日本道路協会 舗装調査・試験法便覧（平成31年3月）
- 日本道路協会 アスファルト舗装工事共通仕様書解説（平成4年12月）
- 日本道路協会 転圧コンクリート舗装技術指針（案）（平成2年11月）
- 建設省 薬液注入工法による建設工事の施工に関する暫定指針（昭和49年7月）
- 建設省 薬液注入工事に係る施工管理等について（平成2年9月）
- 日本グラウト協会 薬液注入工法の設計・施工指針（平成元年6月）
- 国土交通省 仮締切堤設置基準（案）（平成26年12月一部改正）
- 環境省 水質汚濁に係る環境基準（環境省告示第62号）（令和3年10月）
- 日本道路協会 防護柵の設置基準・同解説／ボラードの設置便覧（令和3年3月）
- 日本道路協会 杭基礎施工便覧（令和2年9月）
- 全国特定法面保護協会 のり枠工の設計・施工指針（平成25年10月）
- 地盤工学会 グラウンドアンカー設計・施工基準、同解説（平成24年5月）
- 日本道路協会 道路土工－軟弱地盤対策工指針（平成24年8月）
- 日本道路協会 道路土工要綱（平成21年6月）
- 日本道路協会 道路土工－盛土工指針（平成22年4月）
- 日本道路協会 道路土工－切土工・斜面安定工指針（平成21年6月）
- 日本道路協会 道路土工－擁壁工指針（平成24年7月）
- 日本道路協会 道路土工－カルバート工指針（平成22年3月）
- 日本道路協会 道路土工－仮設構造物工指針（平成11年3月）
- 日本道路協会 斜面上の深礎基礎設計施工便覧（令和3年10月）
- 日本道路協会 舗装再生便覧（平成22年11月）
- 日本道路協会 舗装施工便覧（平成18年2月）

日本道路協会 鋼管矢板基礎設計施工便覧（平成9年12月）
建設省 トンネル工事における可燃性ガス対策について（昭和53年7月）
建設業労働災害防止協会 ずい道工事等における換気技術指針（換気技術の設計及び粉じん等の測定）（令和3年4月）
建設省 道路付属物の基礎について（昭和50年7月）
日本道路協会 道路標識設置基準・同解説（令和2年6月）
日本道路協会 視線誘導標設置基準・同解説（昭和59年10月）
建設省 土木構造物設計マニュアル（案）〔土工構造物・橋梁編〕（平成11年11月）
建設省 土木構造物設計マニュアル（案）に係わる設計・施工の手引き（案）
〔ボックスカルバート・擁壁編〕（平成11年11月）
国土交通省 建設副産物適正処理推進要綱（平成14年5月）
厚生労働省 ずい道等建設工事における粉じん対策に関するガイドライン
（令和2年7月）
国土交通省 土木構造物設計マニュアル（案）〔樋門編〕（平成13年12月）
国土交通省 土木構造物設計マニュアル（案）に係わる設計・施工の手引き（案）
（平成13年12月）
国土交通省 道路土工構造物技術基準（平成27年3月）
労働省 騒音障害防止のためのガイドライン（平成4年10月）
厚生労働省 手すり先行工法等に関するガイドライン（平成21年4月）
土木学会 コンクリート標準示方書（規準編）〔2018年制定〕（2018年10月）
地盤工学会 地山補強土工法設計・施工マニュアル（平成23年8月）

第3節 共通的工程

3-3-1 一般事項

本節は、各工事に共通的に使用する工種として作業土工（床掘り・埋戻し）、矢板工、縁石工、小型標識工、防止柵工、路側防護柵工、区画線工、道路付属物工、コンクリート面塗装工、プレテンション桁製作工（購入工）、ポストテンション桁製作工、プレキャストセグメント主桁組立工、PCホロースラブ製作工、PC箱桁製作工、根固めブロック工、沈床工、捨石工、笠コンクリート工、ハンドホール工、階段工、現場継手工、伸縮装置工、銘板工、多自然型護岸工、羽口工、プレキャストカルバート工、側溝工、集水柵工、現場塗装工、かごマット工、袋詰玉石工その他これらに類する工種について定める。

3-3-2 材料

1. アスカーブの材料

縁石工で使用するアスカーブの材料は、第1編3-6-3 アスファルト舗装の材料の規定による。

2. コンクリート二次製品

縁石工において、縁石材料にコンクリート二次製品を使用する場合は、使用する材料は、第1編2-9-2 セメントコンクリート製品の規定によるものとする。また、長尺物の縁石についてはJIS A 5308（レディーミクストコンクリート）に準ずる。

3. 反射シート

小型標識工に使用する反射シートは、JIS Z 9117（再帰性反射材）または、カプセルレンズ型反射シートを用いるものとする。

4. 路側防護柵工の材料

塗装仕上げをする場合の路側防護柵工で使用する材料は、以下によるものとする。

- (1) 溶融亜鉛めっき仕上げの場合は、溶融亜鉛めっき法により、亜鉛めっきを施し、その上に工場にて仕上げ塗装を行わなければならない。この場合受注者は、めっき面にリン酸塩処理などの下地処理を行わなければならない。
- (2) 溶融亜鉛めっき仕上げの場合は、めっき付着量を両面で $275\text{g}/\text{m}^2$ 以上とし、防錆を施さなければならない。ただし、亜鉛めっきが外面のみのパイプを使用する場合、内面を塗装その他の方法で防蝕を施したものでなければならない。その場合受注者は、耐触性が前述以上であることを確認しなければならない。
- (3) 熱硬化性アクリル樹脂塗装仕上げの場合は、熱硬化性アクリル樹脂塗料を用いて、 $20\mu\text{m}$ 以上の塗装厚としなければならない。
- (4) 受注者は、ガードケーブルのロープの素線に対しては、亜鉛付着量がJIS G3525（ワイヤロープ）で定めた $300\text{g}/\text{m}^2$ 以上の亜鉛めっきを施さなければならない。
- (5) 受注者は、支柱については、埋込み部分に亜鉛めっき後、黒ワニスを用いて内外面とも塗装を行わなければならない。
- (6) ボルト・ナット（オートガードに使用するボルト・ナットを除く）については、(1)、(2)により亜鉛めっきを施したものをを用いるものとするが、ステンレス製品を用いる場合は、無処理とするものとする。
- (7) 次に示すような場所で環境条件が特に厳しい場合には、さらに防錆・防食効果が期待できる処理を施すものとする。
 - ① 凍結防止剤を散布する区間
 - ② 交通量が非常に多い区間
 - ③ 海岸に近接する区間（飛沫の当たる場所、潮風が強く当たる場所など）
 - ④ 温泉地帯など
 - ⑤ 雨水や凍結防止剤を含んだ水が長時間滞留又は接触する場所

5. 亜鉛めっき地肌のままの材料

亜鉛めっき地肌のままの場合の路側防護柵工で使用する材料は、以下によるものとする。

- (1) 受注者は、ケーブル以外の材料については、成形加工後、溶融亜鉛めっきを施さなければならない。
- (2) 受注者は、めっき付着量をビーム、パイプ、ブラケット、パドル、支柱の場合JIS H 8641（溶融亜鉛めっき）（HDZT77）の $77\mu\text{m}$ （膜厚）以上とし、その他の部材（ケーブルは除く）の場合は同じく（HDZT49）の $49\mu\text{m}$ （膜厚）以上としなければならない。
- (3) ガードレール用ビームの板厚が 3.2mm 未満となる場合については、上記の規定にかかわらず本条4項の規定によるものとする。また、受注者は、歩行者、自転車用防護柵が、成形加工後溶融亜鉛めっきが可能な形状と判断できる場合は、(2)のその他の部材の場合によらなければならない。
- (4) 受注者は、ガードケーブルのロープの素線に対して付着量が $300\text{g}/\text{m}^2$ 以上の亜鉛めっきを施さなければならない。

6. 視線誘導標の形状及び性能

受注者は、視線誘導標を使用する場合、**設計図書**に明示した場合を除き、以下の形状及び性能を有するものを使用しなければならない。

(1) 反射体

① 受注者は、形状が丸型で直径70mm以上100mm以下の反射体を用いなければならない。また、受注者は、反射体裏面を蓋などで密閉し、水、ごみなどの入らない構造としなければならない。

② 受注者は、色が白色または橙色で次に示す色度範囲にある反射体を用いなければならない。

$$\text{白色 } 0.31+0.25x \geq y \geq 0.28+0.25x$$

$$0.50 \geq x \geq 0.41$$

$$\text{橙色 } 0.44 \geq y \geq 0.39$$

$$y \geq 0.99 - x$$

ただし、 x 、 y はJIS Z 8781-3（測色—第3部：CIE三刺激値）の色度座標である。

③ 受注者は、反射性能がJIS D 5500（自動車用ランプ類）に規定する反射性試験装置による試験で、**表3-1**に示す値以上である反射体を用いなければならない。

表3-1 反射体

(単位：cd/10.76lx)

観測角	反射体の色		白色			橙色		
	入射角		0°	10°	20°	0°	10°	20°
0.2°			35	28	21	22	18	13
0.5°			17	14	10	11	9	6
1.5°			0.55	0.44	0.33	0.34	0.28	0.20

注) 上表は、反射有効径70mmの場合の値である。

(2) 支柱

- ① 受注者は、反射体を所定の位置に確実に固定できる構造の支柱を用いなければならない。
- ② 受注者は、白色またはこれに類する色の支柱を用いなければならない。
- ③ 使用する支柱の諸元の標準は表 3-2 に示すものとする。

表 3-2 支柱の諸元

設置場所	設置条件		長さ (mm)	材質		
	反射体の 設置高さ (cm)	基礎の種類		鋼	アルミニウム合金	合成樹脂
				外径×厚さ (mm)×(mm)	外径×厚さ (mm)×(mm)	外径×厚さ (mm)×(mm)
一般道	90	コンクリート基礎	1,150	34×2.3以上	45×3以上	60×4.5 (89)以上
		土中埋込基礎	1,450			
自動車 専用道	90	コンクリート基礎	1,175	34×1.6以上	34×2以上	60×3.5以上
	120	コンクリート基礎	1,525			

注) () 書きは、材料にポリエチレン樹脂を使用する場合。

④ 塗装仕上げする鋼管の場合

- 1) 受注者は、溶融亜鉛めっき法により、亜鉛めっきを施し、その上に工場にて仕上げ塗装を行わなければならない。この場合、受注者は、めっき面に燐酸塩処理などの下地処理を行わなければならない。
- 2) 受注者は、亜鉛の付着量を JIS G 3302 (溶融亜鉛めっき鋼板及び鋼帯) 構造用 < Z 27 > の 275g/m² (両面付着量) 以上としなければならない。
ただし、亜鉛めっきが外面のみのパイプの場合、受注者は、内面を塗装その他の方法で防蝕を施さなければならない。その場合、耐蝕性は、前述以上とするものとする。
- 3) 受注者は、熱硬化性アクリル樹脂塗装以上の塗料を用いて、20 μm 以上の塗装厚で仕上げ塗装しなければならない。

⑤ 亜鉛めっき地肌のままの場合

受注者は、支柱に使用する鋼管及び取付金具に亜鉛の付着量が JIS H 8641 (溶融亜鉛めっき) (HDZT49) の 49 μm (膜厚) 以上の溶融亜鉛めっきを施さなければならない。受注者は、ボルト、ナットなども溶融亜鉛めっきで表面処理をしなければならない。

3-3-3 作業土工 (床掘り・埋戻し)

1. 埋設物

受注者は、埋設物を発見した場合は、設計図書に関して監督員と協議しなければならない。

2. 床掘りの施工

受注者は、作業土工における床掘りの施工にあたり、地質の硬軟、地形及び現地の状況を考慮して設計図書に示した工事目的物の深さまで掘り下げなければならない。

3. 異常時の処置

受注者は、床掘りにより崩壊または破損のおそれがある構造物等を発見した場合には、応急措置を講ずるとともに直ちに**設計図書**に関して**監督員**と**協議**しなければならない。

4. 床掘りの仕上げ

受注者は、床掘りの仕上がり面においては、地山を乱さないように、かつ不陸が生じないように施工しなければならない。

5. 岩盤床掘りの仕上げ

受注者は、岩盤床掘りを発破によって行う場合には**設計図書**に定める仕上げ面を超えて発破を行わないように施工しなければならない。万一誤って仕上げ面を超えて発破を行った場合は、計画仕上がり面まで修復しなければならない。この場合、修復箇所が目的構造物の機能を損なわず、かつ現況地盤に悪影響を及ぼさない方法で施工しなければならない。

6. 排水処理

受注者は、床掘り箇所の湧水及び滞水などは、ポンプあるいは排水溝を設けるなどして排除しなければならない。

7. 過掘りの処理

受注者は、施工上やむを得ず、既設構造物等を**設計図書**に定める断面を超えて床掘りの必要が生じた場合には、事前に**設計図書**に関して**監督員**と**協議**しなければならない。

8. 埋戻し材料

受注者は、**監督員**が**指示**する構造物の埋戻し材料については、本仕様書における関係各項に定めた土質のものを用いなければならない。

9. 埋戻し箇所の締固め

受注者は、埋戻しにあたり、埋戻し箇所の残材、廃物、木くず等を撤去し、一層の仕上り厚を30cm以下を基本として十分締固めながら埋戻さなければならない。

10. 埋戻し箇所の排水

受注者は、埋戻し箇所に湧水及び滞水などがある場合には、施工前に排水しなければならない。

11. 狭隘箇所等の埋戻し

受注者は、構造物の隣接箇所や狭い箇所において埋戻しを行う場合は、小型締固め機械を使用し均一になるように仕上げなければならない。

なお、これにより難しい場合は、**設計図書**に関して**監督員**と**協議**しなければならない。

12. 埋設物周辺の埋戻し

受注者は、埋戻しを行うにあたり埋設構造物がある場合は、偏土圧が作用しないように、埋戻さなければならない。

13. 水密性の確保

受注者は、河川構造物付近のように水密性を確保しなければならない箇所の埋戻しにあたり、埋戻し材に含まれる石等が1ヶ所に集中しないように施工しなければならない。

14. 適切な含水比の確保

受注者は、埋戻しの施工にあたり、適切な含水比の状態で行わなければならない。

3-3-4 矢板工

1. 一般事項

矢板とは、鋼矢板、軽量鋼矢板、コンクリート矢板、広幅鋼矢板及び可とう鋼矢板をいうものとする。

2. 鋼矢板の継手部

鋼矢板の継手部は、かみ合わせて施工しなければならない。

なお、これにより難い場合は**設計図書**に関して**監督員**と**協議**しなければならない。

3. 打込み工法の選定

受注者は、打込み方法、使用機械等については、**設計図書**によるものとするが、**設計図書**に示されていない場合には、打込み地点の土質条件、立地条件、矢板の種類等に応じたものを選ばなければならない。

4. 矢板の打込み

受注者は、矢板の打込みにあたり、導材を設置するなどして、ぶれ、よじれ、倒れを防止し、また隣接矢板が共下りしないように施工しなければならない。

5. 異常時の処置

受注者は、**設計図書**に示された深度に達する前に矢板が打込み不能となった場合は、原因を調査するとともに、**設計図書**に関して**監督員**と**協議**しなければならない。

6. 控索材の取付け

受注者は、控索材の取付けにあたり、各控索材が一様に働くように締付けを行わなければならない。

7. ウォータージェット工法の打止め

受注者は、ウォータージェットを用いて矢板を施工する場合は、最後の打ち止めを併用機械で貫入させ、落ち着かせなければならない。

8. 矢板引抜き跡の埋戻し

受注者は、矢板の引抜き跡の空洞を砂等で充てんするなどして地盤沈下を生じないようにしなければならない。空隙による地盤沈下の影響が大きいと判断される場合は、**設計図書**に関して**監督員**と**協議**しなければならない。

9. 鋼矢板の運搬 保管の注意

受注者は、鋼矢板の運搬、保管にあたり、変形を生じないようにしなければならない。

10. 腹起し施工の一般事項

受注者は、腹起しの施工にあたり、矢板と十分に密着するようにし、隙間が生じた場合にはパッキング材を用いて土圧を均等に受けるようにしなければならない。

11. 腹起材の落下防止処置

受注者は、腹起しの施工にあたり、受け金物、吊りワイヤ等によって支持するものとし、振動その他により落下することのないようにしなければならない。

12. コンクリート矢板の運搬

受注者は、コンクリート矢板の運搬にあたり、矢板を2点以上で支えなければならない。

13. コンクリート矢板の保管

受注者は、コンクリート矢板の保管にあたり、矢板を水平に置くものとし、3段以上積み重ねてはならない。

14. 落錘による打込み

受注者は、落錘によりコンクリート矢板を打込む場合、落錘の質量は矢板の質量以上、錘の落下高は2m程度として施工しなければならない。

15. 鋼矢板防食処置

受注者は、鋼矢板防食を行うにあたり、現地状況に適合した防食を行わなければならない。

16. 部材損傷防止

受注者は、鋼矢板防食を行うにあたり、部材の運搬、保管、打込み時などに、部材を傷付けないようにしなければならない。

17. 控え版の施工

受注者は、控え版の施工にあたり、外力による転倒、滑動及び沈下によって控索材に曲げが生じぬように施工しなければならない。

18. 控え版の据え付け調整

受注者は、控え版の据え付けにあたり、矢板側の控索材取付け孔と控え版側の取付け孔の位置が、上下及び左右とも正しくなるように調整しなければならない。

3-3-5 縁石工

1. 一般事項

縁石工の施工にあたり、縁石ブロック等は、あらかじめ施工した基盤の上に据付けるものとする。敷モルタルの配合は、1：3（セメント：砂）とし、この敷モルタルを基礎の上に敷均した後、縁石ブロック等を**契約図面**に定められた線形及び高さに合うよう十分注意して据付けなければならない。

2. アスカーブの適用規定

アスカーブの施工については、**第1編3-6-7アスファルト舗装工**の規定によるものとする。

3. アスカーブの施工

アスカーブの施工にあたり、アスファルト混合物の舗設は、既設舗層面等が清浄で乾燥している場合のみ施工するものとする。気温が5℃以下のとき、または雨天時には施工してはならない。

3-3-6 小型標識工

1. 一般事項

受注者は、視認上適切な反射性能を持ち、耐久性があり、維持管理が確実かつ容易な反射材料を用いなければならない。

2. 反射標識の取扱い

受注者は、全面反射の標識を用いるものとするが、ただし、警戒標識及び補助標識の黒色部分は無反射としなければならない。

3. 標示板基板の表面状態

受注者は、標示板基板表面をサンドペーパーや機械的に研磨（サンディング処理）シラッカーシンナーまたは、表面処理液（弱アルカリ性処理液）で脱脂洗浄を施した後乾燥を行い、反射シートを貼付けるのに最適な表面状態を保たなければならない。

4. 反射シート一般事項

受注者は、反射シートの貼付けは、真空式加熱圧着機で行わなければならない。

やむを得ず他の機械で行う場合は、あらかじめ施工計画書にその理由・機械名等を記載し、使用にあたっては、その性能を十分に確認しなければならない。手作業による貼付けを行う場合は、反射シートが基板に密着するよう脱脂乾燥を行い、ゴムローラーなどを用い転圧しなければならない。

なお、気温が10℃以下における屋外での貼付け及び 0.5m²以上の貼付けは行ってはならない。

5. 反射シートの貼付け方式

受注者は、重ね貼り方式または、スクリーン印刷方式により、反射シートの貼付けを行わなければならない。印刷乾燥後は色むら・にじみ・ピンホールなどが無いことを確認しなければならない。また、必要がある場合はインク保護などを目的としたクリアーやラミネート加工を行うものとする。

6. 反射シートの仕上げ

受注者は、反射シートの貼付けについて、反射シートの表面のゆがみ、しわ、ふくれのないよう均一に仕上げなければならない。

7. 2枚以上の反射シート貼付け

受注者は、2枚以上の反射シートを接合して貼付けるか、あるいは、組として使用する場合は、あらかじめ反射シート相互間の色合わせ（カラーマッチング）を行い、標示板面が日中及び夜間に均一、かつそれぞれ必要な輝きを有するようにしなければならない。

8. 2枚以上の反射シートの重ね合わせ

受注者は、2枚以上の反射シートを接合して使用する場合には、10mm程度重ね合わせなければならない。

9. 標示板の製作

受注者は、スクリーン印刷方式で標示板を製作する場合には、印刷した反射シート表面に、クリアー処理を施さなければならない。ただし、黒色の場合は、クリアー処理の必要はないものとする。

10. 素材加工

受注者は、素材加工に際し、縁曲げ加工をする標示板については、基板の端部を円弧に切断し、グラインダなどで表面を滑らかにしなければならない。

11. 工場取付け

受注者は、取付け金具及び板表面の補強金具（補強リブ）すべてを工場において溶接により取付けるものとし、現場で取付けてはならない。

12. 錆止めの実施

受注者は、標示板の素材に鋼板を用いる場合には、塗装に先立ち脱錆（酸洗い）などの下地処理を行った後、リン酸塩被膜法などによる錆止めを施さなければならない。

13. 支柱素材の錆止め塗装

受注者は、支柱素材についても本条12項と同様の方法で錆止めを施すか、錆止めペイントによる錆止め塗装を施さなければならない。

14. 支柱の上塗り塗装

受注者は、支柱の上塗り塗装につや、付着性及び塗膜硬度が良好で長期にわたって変色、退色しないものを用いなければならない。

15. 溶融亜鉛めっきの基準

受注者は、支柱用鋼管及び取付け鋼板などに溶融亜鉛めっきする場合、その付着量をJIS H 8641（溶融亜鉛めっき）（HDZT77）77 μ m（膜厚）以上としなければならない。ただし、厚さ3.2mm以上、6mm未満の鋼材については（HDZT63）63 μ m（膜厚）以上、厚さ3.2mm未満の鋼材については（HDZT49）の49 μ m（膜厚）以上とするものとする。

16. 防錆処理

受注者は、防錆処理にあたり、その素材前処理、めっき及び後処理作業をJIS H8641（溶融亜鉛めっき）の規定により行わなければならない。

なお、ネジ部はめっき後ネジさらい、または遠心分離をしなければならない。

17. 現場仕上げ

受注者は、めっき後加工した場合、鋼材の表面の水分、油分などの付着物を除去し、入念な清掃後にジンクリッチ塗装で現場仕上げを行わなければならない。

18. ジンクリッチ塗装用塗料

ジンクリッチ塗装用塗料は、亜鉛粉末の無機質塗料として塗装は2回塗りで400～500g/m²、または塗装厚は2回塗りで、40～50 μ mとしなければならない。

19. ジンクリッチ塗装の塗り重ね

ジンクリッチ塗装の塗り重ねは、塗装1時間以上経過後に先に塗布した塗料が乾燥状態になっていることを確認して行わなければならない。

3-3-7 防止柵工

1. 一般事項

受注者は、防止柵を設置する場合、現地の状況により、位置に支障があるときまたは、位置が明示されていない場合には、**設計図書**に関して**監督員**と**協議**しなければならない。

2. 支柱の施工

受注者は、支柱の施工にあたって、地下埋設物に破損や障害を発生させないようにするとともに既設舗装に悪影響をおよぼさないよう施工しなければならない。

3. 亜鉛めっき地肌の基準

塗装を行わずに、亜鉛めっき地肌のままの部材等を使用する場合に受注者は、ケーブル以外は成形加工後、溶融亜鉛めっきをJIS H 8641（溶融亜鉛めっき）（HDZT49）の49 μ m（膜厚）以上となるよう施工しなければならない。

3-3-8 路側防護柵工

1. 一般事項

受注者は、土中埋込み式の支柱を打込み機、オーガーボーリングなどを用いて堅固に建て込まなければならない。この場合受注者は、地下埋設物に破損や障害を発生させないようにすると共に既設舗装に悪影響を及ぼさないよう施工しなければならない。

2. 掘削・埋戻し方法

受注者は、支柱の施工にあたって設置穴を掘削して埋戻す方法で土中埋込み式の支柱を建て込む場合、支柱が沈下しないよう穴の底部を締固めておかななければならない。

3. 支柱位置支障等の処置

受注者は、支柱の施工にあたって橋梁、擁壁、函渠などのコンクリートの中に防護柵を設置する場合、**設計図書**に定められた位置に支障があるときまたは、位置が明示されていない場合、**設計図書**に関して**監督員**と**協議**して定めなければならない。

4. ガードレールのビーム取付け

受注者は、ガードレールのビームを取付ける場合は、自動車進行方向に対してビーム端の小口が見えないように重ね合わせ、ボルト・ナットで十分締付けなければならない。

5. ガードケーブル端末支柱の土中設置

受注者は、ガードケーブルの端末支柱を土中に設置する場合、打設したコンクリートが**設計図書**で定めた強度以上あることを確認した後、コンクリート基礎にかかる所定の力を支持できるよう土砂を締め固めながら埋戻しをしなければならない。

6. ガードケーブルの支柱取付

受注者は、ガードケーブルを支柱に取付ける場合、ケーブルにねじれなどを起こさないようにするとともに所定の張力（A種は20kN/本、B種及びC種は9.8kN/本）を与えなければならない。

3-3-9 区画線工

1. 一般事項

受注者は、熔融式、ペイント式、高視認性、仮区画線の施工について設置路面の水、泥、砂じん、ほこりを取り除き、均一に接着するようにしなければならない。

2. 区画線施工前の打合せ

受注者は、熔融式、ペイント式、高視認性、仮区画線の施工に先立ち施工箇所、施工時間帯、施工種類について**監督員**の**指示**を受けるとともに、所轄警察署とも打ち合わせを行い、交通渋滞をきたすことのないよう施工しなければならない。

3. 路面への作図

受注者は、熔融式、ペイント式、高視認性、仮区画線の施工に先立ち路面に作図を行い、施工箇所、施工延長、施工幅等の適合を確認しなければならない。

4. 区画線施工の接着

受注者は、熔融式、高視認性区画線の施工にあたって、塗料の路面への接着をより強固にするよう、プライマーを路面に均等に塗布しなければならない。

5. 区画線施工と気温

受注者は、熔融式、高視認性区画線の施工にあたって、やむを得ず気温5℃以下で施工しなければならない場合は、路面を予熱し路面温度を上昇させた後施工しなければならない。

6. 塗料溶解槽の温度

受注者は、熔融式、高視認性区画線の施工にあたって、常に180～220℃の温度で塗料を塗布できるよう溶解槽を常に適温に管理しなければならない。

7. ガラスビーズの散布

受注者は、塗布面へガラスビーズを散布する場合、風の影響によってガラスビーズに片寄りが生じないように注意して、反射に明暗がないよう均等に固着させなければならない。

8. 区画線の消去

受注者は、区画線の消去については、表示材（塗料）のみの除去を心掛け、路面への影響を最小限にとどめなければならない。また受注者は消去により発生する塗料粉じんの飛散を防止する適正な処理を行わなければならない。

9. 施工

区画線の施工は、次によるものとする。

トラフィックペイント		施工厚 (標準)	塗布量 (100m ² 当り標準量)		備考
種別	規格		トラフィックペイント	ガラスビーズ	
溶融用	JIS K 5665 3種1号	1.5mm	380kg	17kg	ロスを含んだ量
加熱用	JIS K 5665 2種		470	39kg	
常温用	JIS K 5665 1種		330	26kg	

10. 契約不適合責任期間

契約約款第46条の5の期間は、溶融始期1か年、ペイント式（加熱用、常温用）6か月とする。

3-3-10 道路付属物工

1. 視線誘導標

受注者は、視線誘導標の施工にあたって、設置場所、建込角度が安全かつ、十分な誘導効果が得られるように設置しなければならない。

2. 支柱打込み

受注者は、視線誘導標の施工にあたって、支柱を打込む方法によって施工する場合、支柱の傾きに注意するとともに支柱の頭部に損傷を与えないよう支柱を打込まなければならない。また、受注者は、地下埋設物に破損や障害が発生させないように施工しなければならない。

3. 支柱穴掘り埋戻し方法

受注者は、視線誘導標の施工にあたって、支柱の設置穴を掘り埋戻す方法によって施工する場合、支柱が沈下しないよう穴の底部を締固めておかななければならない。

4. 支柱のコンクリート構造物中の設置方法

受注者は、視線誘導標の施工にあたって、支柱を橋梁、擁壁、函渠などのコンクリート中に設置する場合、**設計図書**に定めた位置に設置しなければならないが、その位置に支障があるとき、また位置が明示されていない場合は、**設計図書**に関して**監督員**と**協議**しなければならない。

5. 距離標の設置

受注者は、距離標を設置する際は、**設計図書**に定められた位置に設置しなければならないが、設置位置が明示されていない場合には、左側に設置しなければならない。

ただし、障害物などにより所定の位置に設置できない場合は、**設計図書**に関して**監督員**と**協議**しなければならない。

6. 道路鋸の設置

受注者は、道路鋸を設置する際は、**設計図書**に定められた位置に設置しなければならないが、設置位置が明示されていない場合は、**設計図書**に関して**監督員**と**協議**しなければならない。

7. マーキング

道路標識、道路照明施設（トンネル照明含む）、道路情報提供装置、道路情報収集装置、トンネル換気装置（ジェットファン）、車輛諸元計測施設、遮音壁（ベースプレート式）の新設又は更新時には、ボルト部のゆるみが目視でも簡易に把握できるよう、ボルト部において、ボルト、ナット、座金及びプレート部に連続したマーキング（以下「合いマーク」という。）を施工するものとする。

なお、合いマークの施工にあたっては、「付属物（標識、照明施設等）点検要領付録-7 合いマークの施工」（平成26年6月国道交通省道路局国道防災課）」に基づきボルト部に「合いマーク」を参考とすること。

3-3-11 コンクリート面塗装工

1. 素地調整

受注者は、塗装に先立ちコンクリート面の素地調整において、以下の項目に従わなければならない。

- (1) 受注者は、コンクリート表面に付着したレイタンス、塵あい（埃）、油脂類、塩分等の有害物や脆弱部等、前処理のプライマーの密着性に悪影響を及ぼすものは確実に除去しなければならない。
- (2) 受注者は、コンクリート表面に小穴、き裂等のある場合、有離石灰を除去し、穴埋めを行い、表面を平滑にしなければならない。

2. 均一な塗装厚

受注者は、塗装にあたり、塗り残し、ながれ、しわ等のないよう全面を均一の厚さに塗り上げなければならない。

3. 塗装の禁止

受注者は、次の場合、塗装を行ってはならない。

- (1) 気温が、コンクリート塗装用エポキシ樹脂プライマー、コンクリート塗装用エポキシ樹脂塗料中塗り及び柔軟形エポキシ樹脂塗料中塗りを用いる場合で5℃以下のとき、コンクリート塗装用ふっ素樹脂塗料上塗り及び柔軟形ふっ素樹脂塗料上塗りを用いる場合で0℃以下のとき
- (2) 湿度が85%以上のとき
- (3) 風が強いとき及びじんあいが多いとき
- (4) 塗料の乾燥前に降雪雨のおそれがあるとき
- (5) コンクリートの乾燥期間が3週間以内のとき
- (6) コンクリート表面の含水率は高周波水分計で8%以上のとき
- (7) コンクリート面の漏水部
- (8) その他監督員が不相当と認めたとき

4. 塗り重ね

受注者は、塗り重ねにおいては、前回塗装面、塗膜の乾燥及び清掃状態を確認して行わなければならない。

3-3-12 プレテンション桁製作工（購入工）

1. 一般事項

受注者は、プレテンション桁を購入する場合は、JISマーク表示認証製品を製造している工場において製作したものを買い取らなければならない。

2. 適用規定

受注者は、以下の規定を満足した桁を用いなければならない。

- (1) P C鋼材に付いた油、土、ごみなどのコンクリートの付着を害するおそれのあるものを除去し製作されたもの。
- (2) プレストレッシング時のコンクリート圧縮強度が30N/mm²以上であることを確認し、製作されたもの。
なお、圧縮強度の確認は、構造物と同様な養生条件におかれた供試体を用いるものとする。
- (3) コンクリートの施工について、以下の規定により製作されたもの。
 - ① 振動数の多い振動機を用いて、十分に締固めて製作されたもの。
 - ② 蒸気養生を行う場合は、コンクリートの打込み後2時間以上経過してから加熱を始めて製作されたもの。また、養生室の温度上昇は1時間あたり15度以下とし、養生中の温度は65度以下として製作されたものとする。また、養生終了後は急激に温度を降下させてはならない。
- (4) プレストレスの導入については、固定装置を徐々にゆるめ、各P C鋼材が一様にゆるめられるようにして製作されたもの。また、部材の移動を拘束しないようにして製作されたものとする。

3. 表示する事項

型枠を取り外したプレテンション方式の桁に速やかに以下の事項を表示しなければならない。

- ① 工事名または記号
- ② コンクリート打設年月日
- ③ 通し番号

3-3-13 ポストテンション桁製作工

1. コンクリートの施工

受注者は、コンクリートの施工については、下記の事項に従わなければならない。

- (1) 受注者は、主桁型枠製作図面を作成し、**設計図書**との適合を確認しなければならない。
- (2) 受注者は、桁の荷重を直接受けている部分の型枠の取りはずしにあたっては、プレストレス導入後に行わなければならない。その他の部分は、乾燥収縮に対する拘束を除去するため、部材に有害な影響を与えないよう早期に取り外さなければならない。
- (3) 受注者は、内部および外部振動によってシースの破損、移動がないように締固めなければならない。
- (4) 受注者は、桁端付近のコンクリートの施工については、鋼材が密集していることを考慮し、コンクリートが鉄筋、シースの周囲および型枠のすみずみまで行き渡るように行わなければならない。
- (5) 受注者は、コンクリートの打込み後にコンクリート表面が早期の乾燥を受けて収縮ひび割れが発生しないように、適切に仕上げなければならない。

2. PCケーブルの施工

P Cケーブルの施工については、以下の規定による。

- (1) 横組シーソおよび縦組シーソは、コンクリート打設時の振動、締固めによって、その位置および方向が移動しないように組立てなければならない。

- (2) 受注者は、P C 鋼材をシースに挿入する前に清掃し、油、土、ごみなどが付着しないよう、挿入しなければならない。
- (3) シースの継手部をセメントペーストの漏れない構造で、コンクリート打設時にも必要な強度を有し、また、継手箇所が少なくなるようにしなければならない。
- (4) P C 鋼材またはシースが**設計図書**で示す位置に確実に配置できるよう支持間隔を定めなければならない。
- (5) P C 鋼材またはシースがコンクリート打設時の振動、締固めによって、その位置および方向が移動しないように組立てなければならない。
- (6) 定着具の支圧面をP C 鋼材と垂直になるように配慮しなければならない。また、ねじ部分は緊張完了までの期間、さびや損傷から保護しなければならない。

3. PC緊張の施工

P C 緊張の施工については、下記の規定によるものとする。

- (1) プレストレッシング時のコンクリートの圧縮強度が、プレストレッシング直後にコンクリートに生じる最大圧縮応力度の 1.7倍以上であることを確認しなければならない。

なお、圧縮強度の確認は、構造物と同様な養生条件におかれた供試体を用いて行うものとする。
- (2) プレストレッシング時の定着部付近のコンクリートが、定着により生じる支圧応力度に耐える強度以上であることを確認しなければならない。
- (3) プレストレッシングに先立ち、次の調整および試験を行わなければならない。
 - ① 引張装置のキャリブレーション
 - ② P C 鋼材のプレストレッシングの管理に用いる摩擦係数およびP C 鋼材の見かけのヤング係数を求める試験
- (4) プレストレスの導入に先立ち、(3)の試験に基づき、**監督員**に緊張管理計画書を**提出**しなければならない。
- (5) 緊張管理計画書に従ってプレストレスを導入するように管理しなければならない。
- (6) 緊張管理計画書で示された荷重計の示度と、P C 鋼材の拔出し量の測定値との関係が許容範囲を超える場合は、直ちに**監督員**に**報告**するとともに原因を調査し、適切な措置を講じなければならない。
- (7) プレストレッシングの施工については、各桁ともできるだけ同一強度の時期に行わなければならない。
- (8) プレストレッシングの施工については、「道路橋示方書・同解説（Ⅲコンクリート橋・コンクリート部材編）17.11 P C 鋼材工及び緊張工」（日本道路協会、平成29年11月）に基づき管理するものとし、順序、緊張力、P C 鋼材の拔出し量、緊張の日時、コンクリートの強度等の記録を整備および保管し、検査時まで**監督員**へ**提出**するとともに、**監督員**の請求があった場合は速やかに**提示**しなければならない。
- (9) プレストレッシング終了後のP C 鋼材の切断は、機械的手法によるものとする。これによりがたい場合は、**設計図書**に関して**監督員**と**協議**しなければならない。
- (10) 緊張装置の使用については、P C 鋼材の定着部及びコンクリートに有害な影響を与えるものを使用してはならない。
- (11) P C 鋼材を順次引張る場合には、コンクリートの弾性変形を考慮して、引張の順序及び各々のP C 鋼材の引張力を定めなければならない。

4. グラウトの施工

受注者は、グラウトの施工については、下記の規定によらなければならない。

- (1) 受注者は、本条で使用するグラウト材料は、次の規定によるものを使用しなければならない。
 - ① グラウトに用いるセメントは、JIS R 5210（ポルトランドセメント）に適合するポルトランドセメントを標準とするが、これにより難しい場合は**監督員**と**協議**しなければならない。
 - ② グラウトは、ノンブリージングタイプを使用するものとする。
 - ③ グラウトの水セメント比は、45%以下とするものとする。
 - ④ グラウトの材令28日における圧縮強度は、 30.0N/mm^2 以上とするものとする。
 - ⑤ グラウトの体積変化率は $\pm 0.5\%$ の範囲内とするものとする。
 - ⑥ グラウトのブリーディング率は、24時間後0.0%とするものとする。
 - ⑦ グラウトに含まれる塩化物イオン量は、普通ポルトランドセメント質量の0.08%以下とするものとする。
 - ⑧ グラウトの品質は、混和剤により大きく影響されるので、気温や流動性に対する混和剤の適用性を検討するものとする。
- (2) 受注者は、使用グラウトについて事前に次の試験及び測定を行い、**設計図書**に示す品質が得られることを確認しなければならない。ただし、この場合の試験及び測定は、現場と同一条件で行うものとする。
 - ① 流動性試験
 - ② ブリーディング率及び体積変化率の試験
 - ③ 圧縮強度試験
 - ④ 塩化物含有量の測定
- (3) グラウトの施工については、ダクト内に圧縮空気を通し、導通があることおよびダクトの気密性を確認した後、グラウト注入時の圧力が高くなりすぎないように管理し、ゆっくり行う。また、排出口より一様な流動性のグラウトが流出したことを確認して作業を完了しなければならない。
- (4) グラウトの施工については、ダクト内の残留水等がグラウトの品質に影響を及ぼさないことを確認した後、グラウト注入時の圧力が強くなりすぎないように管理し、ゆっくり行う。
- (5) 連続ケーブルの曲げ上げ頂部付近など、ダクト内に空隙が生じないように空気孔を設けるものとする。
- (6) 寒中におけるグラウトの施工については、グラウト温度は注入後少なくとも3日間、 $+5^{\circ}\text{C}$ 以上に保ち、凍結することのないように行わなければならない。
- (7) 暑中におけるグラウトの施工については、グラウトの温度上昇、過早な硬化などがないように、材料及び施工については、事前に**設計図書**に関して**監督員**の**承諾**を得なければならない。

なお、注入時のグラウトの温度は 35°C を超えてはならない。

5. 主桁の仮置き

受注者は、主桁の仮置きを行う場合は、仮置きした主桁に、過大な応力が生じないように支持するとともに、横倒れ防止処置を行わなければならない。

6. 主桁製作設備の施工

主桁製作設備の施工については、以下の規定による。

- (1) 主桁製作台の製作については、プレストレスングにより、有害な変形、沈下などが生じないようにするものとする。

7. プレグラウトされたPC鋼材

プレグラウトされたPC鋼材を使用する場合は、以下の規定による。

- (1) PC鋼材は、JIS G 3536（PC鋼線及びPC鋼より線）に適合するものまたはこれと同等以上の特性や品質を有するものとする。
- (2) 使用する樹脂またはグラウトは、所定の緊張可能期間を有し、PC鋼材を防食するとともに、コンクリート部材とPC鋼材とを付着により一体化しなければならない。
- (3) 被覆材は、所定の強度、耐久性能を有しコンクリート部材と一体化が図られるものでなければならない。
- (4) プレグラウトされたPC鋼材として（1）から（3）を使用して加工された製品は、所要の耐久性能を有するものとする。

3-3-14 プレキャストセグメント主桁組立工

1. ブロック取卸し

受注者は、ブロック取卸しについては、特にブロック接合面の損傷に対して十分に保護しなければならない。

2. ブロック組立て施工

ブロック組立ての施工については、以下の規定によるものとする。

- (1) プレキャストブロックの接合に用いる接着剤の使用にあたり材質がエポキシ樹脂系接着剤で強度、耐久性及び水密性がブロック同等以上のものを使用するものとする。エポキシ樹脂系接着剤を使用する場合は、室内で密封して保管し、原則として製造後6ヶ月以上経過したものは使用してはならない。また、水分を含むと品質が劣化するので、雨天の時の作業は中止しなければならない。これ以外の場合は、**設計図書**によるものとする。

未硬化の接着剤の外観、粘度、可使時間、だれ最小厚さ、硬化した接着剤の比重、引張強さ、圧縮強さ、引張せん断接着強さ、接着強さ、硬さ、特殊な条件下で使用する場合は、高温時の引張強さ、水中硬化時の引張強さ、衝撃強さ、圧縮ヤング係数、熱膨張係数、硬化収縮率、吸水率等について、必要に応じて試験を行い性能を確認しなければならない。

なお、接着剤の試験方法は「コンクリート標準示方書・（規準編）[2018年制定]」

（土木学会、2018年10月）における JSCE-H101-2013 プレキャストコンクリート用樹脂系接着剤（橋げた用）品質規格（案）による。これによりがたい場合は、**監督員の承諾**を得なければならない。

- (2) プレキャストブロックの接合面は、緩んだ骨材粒、品質の悪いコンクリート、レイタンス、ごみ、油等を取り除かなければならない。
- (3) プレキャストブロックの連結にあたって、**設計図書**に示す品質が得られるように施工しなければならない。
- (4) プレキャストブロックを連結する場合に、ブロックの位置、形状及びダクトが一致するようにブロックを設置し、プレストレスング中に、くい違いやねじれが生じないようにしなければならない。

3. PCケーブル及びPC緊張の施工

PCケーブル及びPC緊張の施工については、第1編3-3-13ポストテンション桁製作工の規定によるものとする。

4. グラウトの施工

グラウトの施工については、以下の規定による。

- (1) 接着剤の硬化を確認した後にグラウトを行わなければならない。
- (2) グラウトについては、第1編3-3-13ポストテンション桁製作工の規定による。

3-3-15 PCホロースラブ製作工

1. 円筒型枠の施工

受注者は、円筒型枠の施工については、コンクリート打設時の浮力に対して必要な浮き上がり防止装置について、その内容を施工計画書に記載し、設置しなければならない。

2. 移動型枠の施工

受注者は、移動型枠の施工については、型枠の移動が円滑に行われるための装置を設置しなければならない。

3. コンクリートの施工

コンクリートの施工については、第1編3-3-13ポストテンション桁製作工の規定による。

4. PCケーブル・PC緊張の施工

PCケーブル・PC緊張の施工については、第1編3-3-13ポストテンション桁製作工の規定による。

5. PC固定及びPC継手の施工

受注者は、主ケーブルに片引きによるPC固定及びPC継手がある場合は、「プレストレストコンクリート工法設計施工指針 第6章施工」（土木学会、平成3年3月）の規定により施工しなければならない。

6. グラウトの施工

グラウトの施工については、第1編3-3-13ポストテンション桁製作工の規定による。

3-3-16 PC箱桁製作工

1. 移動型枠の施工

移動型枠の施工については、第1編3-3-15PCホロースラブ製作工の規定による。

2. コンクリート・PCケーブル・PC緊張の施工

コンクリート・PCケーブル・PC緊張の施工については、第3編3-3-13ポストテンション桁製作工の規定による。

3. PC固定・PC継手の施工

PC固定・PC継手の施工については、第1編3-3-15PCホロースラブ製作工の規定による。

4. その他の施工

横締め鋼材・横締め緊張・鉛直締め鋼材・鉛直締め緊張・グラウトの施工については、第1編3-3-13ポストテンション桁製作工の規定による。

3-3-17 根固めブロック工

1. 型枠の材料

受注者は、製作にあたっては、型枠が損傷・変形しているものを使用してはならない。

2. はく離材

受注者は、製作にあたっては、はく離材はムラなく塗布し、型枠組立て時には余分なはく離材が型枠内部に残存しないようにしなければならない。

3. 型枠の組立

受注者は、型枠の組立てにあたっては、締付け金具をもって堅固に組立てなければならない。

4. コンクリートの打込み

受注者は、コンクリートの打込みにあたっては、打継目を設けてはならない。

5. 脱型

受注者は、製作中のコンクリートブロックの脱型は、型枠自重及び製作中に加える荷重に耐えられる強度に達するまで行ってはならない。

6. 養生

コンクリート打設後の施工については、第1編1-3-6-9養生の規定による。
なお、養生用水に海水を使用してはならない。

7. 脱型後の横置き、仮置き

受注者は、コンクリートブロック脱型後の横置き、仮置きは強度がでてから行うものとし、吊り上げの際、急激な衝撃や力がかからないよう取扱わなければならない。

8. 製作数量等の確認

受注者は、根固めブロック製作後、製作数量等が確認できるように記号を付けなければならない。

9. 損傷防止

受注者は、根固めブロックの運搬及び据付けについては、根固めブロックに損傷を与えないように施工しなければならない。

10. 連結ナット

受注者は、根固めブロックの据付けについては、各々の根固めブロックを連結する場合は、連結ナットが抜けないようにネジ山をつぶさなければならない。

11. 乱積施工

受注者は、根固めブロックを乱積施工する場合には噛み合わせを良くし、不安定な状態が生じないようにしなければならない。

12. 打継目

受注者は、根固めブロック、場所打ブロックのコンクリートの打込みについては、打継目を設けてはならない。

13. 水中打込みの禁止

受注者は、場所打ブロックの施工については、コンクリートの水中打込みを行ってはならない。

3-3-18 沈床工

1. 一般事項

受注者は、粗朶沈床の施工については、連柴は梢を一方に向け径15cmを標準とし、緊結は長さおよそ60cmごとに連柴締金を用いて締付け、亜鉛引鉄線または、しゅろ縄等にて結束し、この間2箇所を二子縄等をもって結束するものとし、連柴の長さは格子を結んだときに端にそれぞれ約15cmを残すようにしなければならない。

2. 組立て方向

受注者は、連柴及び敷粗朶を縦横ともそれぞれ梢を下流と河心に向けて組立てなければならない。

3. 組立て順序

受注者は、粗朶沈床の上下部の連柴を上格子組立て後、完全に結束しなければならない。

4. 粗朶沈床の設置

受注者は、粗朶沈床の設置については、流速による沈設中のズレを考慮して、沈設開始位置を定めなければならない。

5. 沈石の施工

受注者は、沈石の施工については、沈床が均等に沈下するように投下し、当日中に完了しなければならない。

6. 粗朶沈床の施工

受注者は、粗朶沈床の施工については、多層の場合、下層の作業完了の確認をしなければ上層沈設を行ってはならない。

7. 木工沈床材の施工

受注者は、木工沈床の施工については、使用する方格材及び敷成木は、**設計図書**によるものとする。受注者は、使用する方格材を組立て可能なように加工しなければならない。

8. 木工沈床の配列と緊結

受注者は、木工沈床の施工については、敷成木を最下層の方格材に一格間の所定の本数を間割正しく配列し、鉄線等で方格材に緊結しなければならない。

9. 木工沈床の連結用鉄筋

受注者は、木工沈床の施工については、連結用鉄筋の下部の折り曲げしろを12cm以上とし、下流方向に曲げなければならない。

10. 木工沈床の詰石

受注者は、木工沈床の施工については、表面に大きい石を用い、詰石の空隙を少なくするよう充てんしなければならない。

11. 木工沈床の水制根固め

受注者は、木工沈床を水制の根固めに使用する場合、幹部水制の方格材組立てにあたっては、流向に直角方向の部材を最上層としなければならない。

12. 改良沈床の施工

受注者は、改良沈床の施工におけるその他の事項については、本条7項～11項の規定により施工しなければならない。

13. 吸出し防止材の施工

受注者は、吸出し防止材の施工については、平滑に設置しなければならない。

3-3-19 捨石工

1. 一般事項

受注者は、捨石基礎の施工にあたっては、表面に大きな石を選び施工しなければならない。

2. 施工方法の変更

受注者は、**設計図書**において指定した捨石基礎の施工方法に関して、施工箇所の波浪及び流水の影響により施工方法の変更が必要な場合は、**設計図書**に関して**監督員**と**協議**しなければならない。

3. 河川汚濁防止

受注者は、施工箇所における水質汚濁防止に努めなければならない。

4. 捨石基礎の施工 (1)

受注者は、捨石基礎の施工にあたっては、極度の凹凸や粗密が発生しないように潜水士または測深器具をもって捨石の施工状況を確認しながら施工しなければならない。

5. 捨石基礎の施工 (2)

受注者は、捨石基礎の施工にあたっては、大小の石で噛み合わせ良く、均し面にゆるみがないよう施工しなければならない。

6. 均し面仕上げ

受注者は、遺方を配置し、貫材、鋼制定規を用いて均し面を平坦に仕上げなければならない。

3-3-20 笠コンクリート工

1. 適用規定

笠コンクリートの施工については、第1編第5章無筋・鉄筋コンクリートの規定による。

2. プレキャスト笠コンクリートの施工

プレキャスト笠コンクリートの施工については、第1編3-5-3コンクリートブロック工の規定による。

3. プレキャスト笠コンクリートの運搬

受注者は、プレキャスト笠コンクリートの運搬にあたっては、部材に損傷や衝撃を与えないようにしなければならない。また、ワイヤー等で損傷するおそれのある部分は保護しなければならない。

4. プレキャスト笠コンクリートの施工上の注意

プレキャスト笠コンクリートの施工については、接合面が食い違わないよう施工しなければならない。

3-3-21 ハンドホール工

1. 一般事項

受注者は、ハンドホールの施工にあたっては、基礎について支持力が均等になるように、かつ不陸を生じないようにしなければならない。

2. モルタル配合

受注者は、保護管等との接合部において、**設計図書**に示された場合を除き、セメントと砂の比が1：3の配合のモルタルを用いて施工しなければならない。

3-3-22 階段工

1. 一般事項

受注者は、階段工を**設計図書**に基づいて施工できない場合には、**設計図書**に関して**監督員**と**協議**しなければならない。

2. プレキャスト階段の据付け

受注者は、プレキャスト階段の据付けにあたっては、部材に損傷や衝撃を与えないようにしなければならない。また、ワイヤー等で損傷するおそれのある部分は保護しなければならない。

3-3-23 現場継手工

1. 一般事項

受注者は、高力ボルト継手の接合を摩擦接合としなければならない。また、接合される材片の接触面を表3-3に示すすべり係数が得られるように、以下に示す処置を施すものとする。

- (1) 接触面を塗装しない場合、接触面は黒皮を除去して粗面とするものとする。受注者は、材片の締付けにあたっては、接触面の浮きさび、油、泥等を清掃して取り除かななければならない。
- (2) 接触面を塗装する場合は、表3-4に示す条件に基づき、厚膜型無機ジンクリッチペイントを使用するものとする。

表3-3 すべり係数

項目	すべり係数
a) 接触面を塗装しない場合	0.40以上
b) 接触面に無機ジンクリッチペイントを塗装する場合	0.45以上

表3-4 無機ジンクリッチペイントを塗布する場合の条件

項目	条件
接触面片面あたりの最小乾燥塗膜厚	50 μ m以上
接触面の合計乾燥塗膜厚	100~200 μ m
乾燥塗膜中の亜鉛含有量	80%以上
亜鉛末の粒径 (50%平均粒径)	10 μ m程度以上

- (3) 接触面に(1)、(2)以外の処理を施す場合は、**設計図書**に関して**監督員**と**協議**しなければならない。

2. 密着

受注者は、部材と連結板を、締付けにより密着させるようにしなければならない。

3. ボルトの締付け

ボルトの締付けについては、以下の規定による。

- (1) ボルト軸力の導入をナットをまわして行わなければならない。やむを得ず頭まわしを行う場合は、トルク係数値の変化を確認しなければならない。
- (2) ボルトの締付けをトルク法によって行う場合、締付けボルト軸力が各ボルトに均一に導入されるよう締付けボルトを調整しなければならない。

- (3) トルシア形高力ボルトを使用する場合、本締付けには専用締付け機を使用するものとする。
- (4) ボルトの締付けを回転法によって行う場合、接触面の肌すきがなくなる程度にトルクレンチで締めた状態、または組立て用スパナで力いっぱい締めた状態から、次に示す回転角を与えなければならない。ただし、回転法はF8T、B8Tのみに用いるものとする。
- ① ボルト長が径の5倍以下の場合：1/3回転（120度）±30度
 - ② ボルト長が径の5倍を超える場合：施工条件に一致した予備試験によって目標回転数を決定する。
- (5) ボルトの締付けを耐力点法によって行う場合は、JIS B 1186（摩擦接合用高力六角ボルト・六角ナット・平座金のセット）に規定された第2種の呼びM20、M22、M24を標準とし、耐遅れ破壊特性の良好な高力ボルトを用い、専用の締付け機を使用して本締付けを行わなければならない。
- (6) ボルトの締付け機、測定器具などの検定は、下記に示す時期に行いその精度を確認しなければならない。
- ・軸力計は現場搬入直前に1回、その後は3ヶ月に1回検定を行う。
 - ・トルクレンチは現場搬入時に1回、搬入後は1ヶ月に1回検定を行う。
 - ・ボルト締付け機は現場搬入前に1回点検し、搬入後は3ヶ月に1回検定を行う。ただし、トルシア形高力ボルト専用締付け機は検定の必要はなく、整備点検を行えばよい。

4. 締付けボルト軸力

締付けボルト軸力については、以下の規定による。

- (1) セットのトルク係数値は、0.11～0.16に適合するものとする。
- (2) 摩擦接合ボルトを、表3-5に示す設計ボルト軸力が得られるように締付けなければならない。

表3-5 設計ボルト軸力 (kN)

セット	ねじの呼び	設計ボルト軸力
F8T B8T	M20	133
	M22	165
	M24	192
F10T	M20	165
S10T	M22	205
B10T	M24	238
S14T	M22	299
	M24	349

- (3) トルク法によって締付ける場合の締付けボルト軸力は、設計ボルト軸力の10%増を標準とするものとする。
- (4) トルシア形高力ボルトの締付けボルト軸力試験は、締付け以前に一つの製造ロットから5組の供試セットを無作為に抽出し、行なうものとする。試験の結果、平均値は表3-6及び表3-7に示すボルト軸力の範囲に入るものとする。

表3-6 常温時（10～30℃）の締付けボルト軸力の平均値

セット	ねじの呼び	1製造ロットのセットの締付けボルト軸力の平均値 (kN)
S10T	M20	172～202
	M22	212～249
	M24	247～290
S14T	M22	311～373
	M24	363～435

表3-7 常温時以外（0～10℃、30～60℃）の締付けボルト軸力の平均値

セット	ねじの呼び	1製造ロットのセットの締付けボルト軸力の平均値 (kN)
S10T	M20	167～211
	M22	207～261
	M24	241～304
S14T	M22	299～391
	M24	349～457

- (5) 耐力点法によって締付ける場合の締付けボルト軸力は、使用する締付け機に対して一つの製造ロットから5組の供試セットを無作為に抽出して試験を行った場合の平均値が、表3-8に示すボルトの軸力の範囲に入らなければならない。

表3-8 耐力点法による締付けボルトの軸力の平均値

セット	ねじの呼び	1製造ロットのセットの締付けボルト軸力の平均値 (kN)
F10T	M20	$0.196 \sigma_y \sim 0.221 \sigma_y$
	M22	$0.242 \sigma_y \sim 0.273 \sigma_y$
	M24	$0.282 \sigma_y \sim 0.318 \sigma_y$

σ_y : ボルト試験片の耐力 (N/mm²) (JIS Z 2241 4号試験片による)

5. ボルトの締付け順序

受注者は、ボルトの締付けを、連結板の中央のボルトから順次端部ボルトに向かって行い、2度締めを行わなければならない。順序は、図3-1のとおりとする。

なお、予備締め後には締め忘れや共まわりを容易に確認できるようにボルトナット及び座金にマーキングを行なわなければならない。

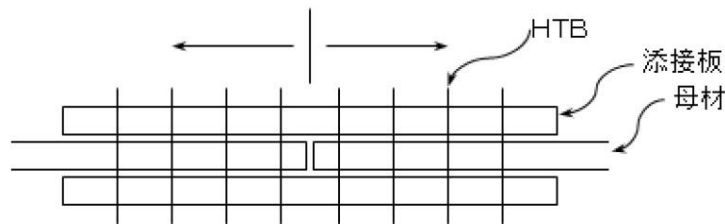


図3-1 ボルト締付け順序

6. ボルトの包装と現場保管

受注者は、ボルトのセットを、工事出荷時の品質が現場施工時まで保たれるように、その包装と現場保管に注意しなければならない。また、包装は、施工直前に解くものとする。

7. 締付け確認

締付け確認については、以下の規定による。

- (1) 締付け確認をボルト締付け後速やかに行い、その記録を整備及び保管し、**監督員**または**検査員**から請求があった場合は速やかに**提示**しなければならない。
- (2) ボルトの締付け確認については、以下の規定によるものとする。
 - ① トルク法による場合は、各ボルト群の10%のボルト本数を標準として、トルクレンチによって締付け確認を行わなければならない。
 - ② トルシア形高力ボルトの場合は、全数につきピンテールの切断の確認とマーキングによる外観確認を行わなければならない。
- (3) 回転法及び耐力点法による場合は、全数についてマーキングによる外観確認を行わなければならない。

8. 併用する場合の施工順序

受注者は、溶接と高力ボルト摩擦接合とを併用する場合は、溶接の完了後に高力ボルトを締付けなければならない。

9. 現場溶接

現場溶接

- (1) 受注者は、溶接・溶接材料の清掃・乾燥状態に注意し、それらを良好な状態に保つのに必要な諸設備を現場に備えなければならない。
- (2) 受注者は、現場溶接に先立ち、開先の状態、材片の拘束状態等について注意を要しなければならない。
- (3) 受注者は、溶接材料、溶接検査等に関する溶接施工上の注意点については、工場溶接に準じて考慮しなければならない。
- (4) 受注者は、溶接のアークが風による影響を受けないように防風設備を設置しなければならない。
- (5) 受注者は、溶接現場の気象条件が下記に該当するときは、溶接欠陥の発生を防止するため、防風設備及び予熱等により溶接作業条件を整えられる場合を除き溶接作業を行ってはならない。
 - ① 雨天または作業中に雨天となるおそれのある場合
 - ② 雨上がり直後
 - ③ 風が強いとき
 - ④ 気温が5℃以下の場合
 - ⑤ その他監督員が不相当と認めた場合
- (6) 受注者は、現場継手工の施工については、圧接作業において常に安定した姿勢で施工ができるように、作業場には安全な足場を設けなければならない。

3-3-24 伸縮装置工

1. 一般事項

受注者は、伸縮装置の据付けについては、施工時の気温を考慮し、設計時の標準温度で、橋と支承の相対位置が標準位置となるよう温度補正を行って据付け位置を決定しなければならない。また、**監督員**または**検査員**から請求があった場合は速やかに**提示**しなければならない。

2. 漏水防止

受注者は、伸縮装置工の漏水防止の方法について、**設計図書**によるものとする。

3-3-25 銘板工

1. 一般事項

受注者は、橋歴板の作成については、材質はJIS H 2202（鋳物用銅合金地金）を使用し、寸法及び記載事項は、**図3-2**によらなければならない。ただし、記載する技術者等の氏名について、これにより難しい場合は**監督員**と**協議**しなければならない。

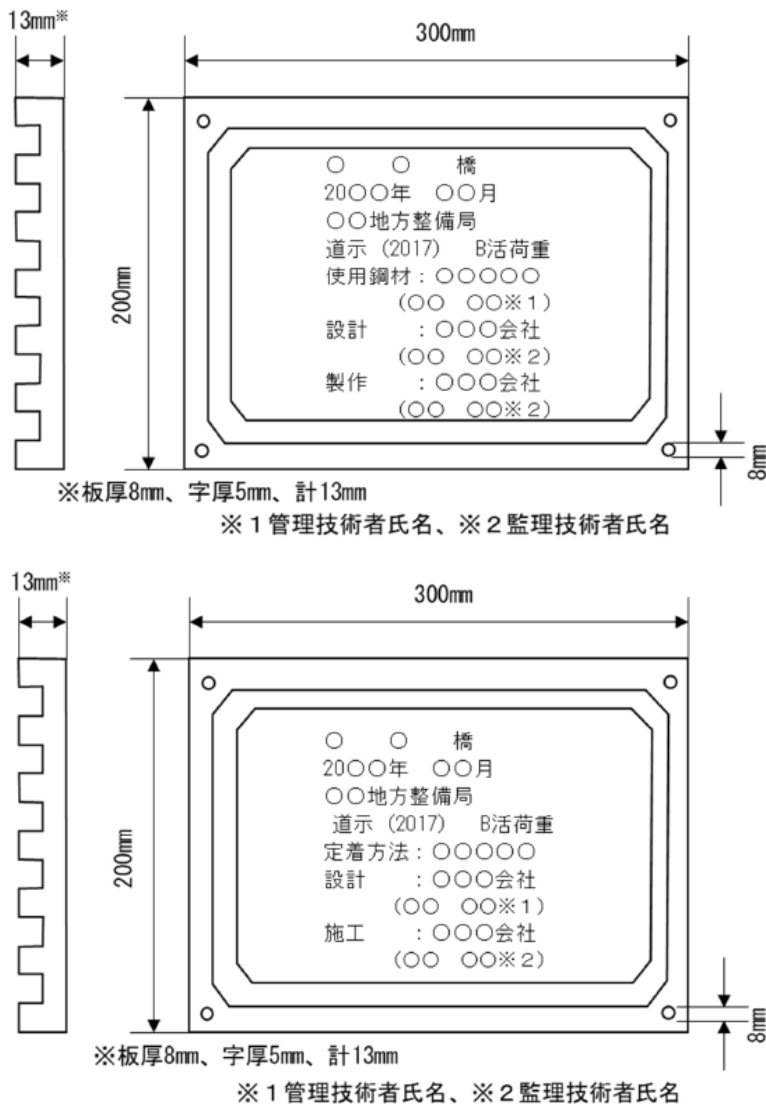


図3-2 銘板の寸法及び記載事項

2. 橋歴板

受注者は、橋歴板は起点左側、橋梁端部に取付けるものとし、取付け位置については、**監督員の指示**によらなければならない。

3. 橋歴板記載事項

受注者は、橋歴板に記載する年月は、橋梁の完了年月を記入しなければならない。

3-3-26 多自然型護岸工

1. 一般事項

受注者は、河川が本来有している生物の良好な生育環境、自然景観に考慮して計画、設計された多自然型河川工法による施工については、工法の趣旨をふまえ施工しなければならない。

2. 木杭の施工

受注者は、木杭の施工にあたり、木杭の材質が**設計図書**に示めされていない場合には、樹皮をはいだ生松丸太で、有害な腐れ、割れ、曲がり等のない材料を使用しなければならない。

3. 木杭の先端

受注者は、木杭の先端は、角すい形に削るものとし、角すい形の高さは、径の1.5倍程度としなければならない。

4. 巨石張り（積み）等の施工

巨石張り（積み）、巨石据付及び雑割石張りの施工については、**第1編3-5-5**石積（張）工の規定による。

5. 柳枝の施工

受注者は、柳枝の施工については、のりごしらえ後、ます形に、杭を垂直に打込むとともに、杭頭を打ちそろえなければならない。

6. 柳粗朶の施工

受注者は、柳粗朶の施工については、柳粗朶の元口を上流側に向け、ます内に均一に敷きならべた後、帯梢を用いて柵を仕上げなければならない。

7. ぐり石粗朶工の施工

受注者は、ぐり石粗朶工の施工については、柳枝に準じて帯梢を用いて柵工を造り、中詰めぐり石の表面をごぼう張りに仕上げなければならない。

3-3-27 羽口工

1. 一般事項

受注者は、じゃかごの中詰用ぐり石については、15~25cmのもので、じゃかごの網目より大きな天然石または割ぐり石を使用しなければならない。

2. じゃかごの詰石

受注者は、じゃかごの詰石については、じゃかごの先端から石を詰込み、外回りに大きな石を配置するとともに、じゃかご内の空隙を少なくしなければならない。

なお、じゃかごの法肩及び法尻の屈折部が、扁平にならないようにしなければならない。

3. じゃかごの布設

受注者は、じゃかごの布設については、床ごしらえのうえ、間割りをしてかご頭の位置を定めなければならない。

4. じゃかごの連結

受注者は、じゃかごの連結については、丸輪の箇所（骨線胴輪）でじゃかご用鉄線と同一規格の鉄線で緊結しなければならない。

5. じゃかごの開口部の緊結

受注者は、じゃかごの詰石後、じゃかごの材質と同一規格の鉄線を使用し、じゃかごの開口部を緊結しなければならない。

6. ふとんかご中詰用ぐり石

受注者は、ふとんかごの中詰用ぐり石については、ふとんかごの厚さが30cmの場合は5～15cm、ふとんかごの厚さが50cmの場合は15～20cmの大きさとし、ふとんかごの網目より大きな天然石または割ぐり石を使用しなければならない。

7. 連節ブロック張りの施工

受注者は、連節ブロック張りの施工については、平滑に設置しなければならない。

8. ふとんかご かが枠の施工

受注者は、ふとんかご、かが枠の施工については、1.～7.の各項により施工しなければならない。

3-3-28 プレキャストカルバート工

1. 一般事項

受注者は、現地の状況により**設計図書**に示された据付け勾配により難しい場合は、**設計図書**に関して**監督員**と**協議**しなければならない。

2. 施工順序

受注者は、プレキャストカルバート工の施工については、基礎との密着をはかり、接合面が食い違わぬように注意して、カルバートの下流側または低い側から設置しなければならない。

3. 縦締め施工

受注者は、プレキャストボックスカルバートの縦締め施工については、「道路土工—カルバート工指針 7-2-2（2）敷設工」（日本道路協会、平成22年3月）の規定によらなければならない。これ以外の施工方法による場合は、施工前に**設計図書**に関して**監督員の承諾**を得なければならない。

4. プレキャストパイプの施工

受注者は、プレキャストパイプの施工については、ソケットのあるパイプの場合はソケットをカルバートの上流側または高い側に向けて設置しなければならない。ソケットのないパイプの接合は、カラー接合または印ろう接合とし、接合部はモルタルでコーキングし、漏水が起こらないように施工しなければならない。

5. プレキャストパイプの切断

受注者は、プレキャストパイプの施工については、管の一部を切断する必要がある場合は、切断によって使用部分に損傷が生じないように施工しなければならない。損傷させた場合は、取換えなければならない。

3-3-29 側溝工

1. 一般事項

受注者は、プレキャストU型側溝、L型側溝、自由勾配側溝の継目部の施工は、附着、水密性を保ち段差が生じないように施工しなければならない。

2. 側溝蓋の施工

受注者は、側溝蓋の設置については、側溝本体及び路面と段差が生じないように平坦に施工しなければならない。

3. 管渠の施工

受注者は、管渠の施工については、管渠の種類と埋設形式（突出型、溝型）の関係を損なうことのないようにするとともに基礎は、支持力が均等になるように、かつ不陸を生じないようにしなければならない。

4. 管渠施工上の注意

受注者は、コンクリート管、コルゲートパイプ管等の施工については、前後の水路とのすり付けを考慮して、その施工高、方向を定めなければならない。

5. 埋戻し及び盛土の施工

受注者は、管渠周辺の埋戻し及び盛土の施工については、管渠を損傷しないように、かつ偏心偏圧がかからないように、左右均等に層状に締固めなければならない。

6. フィルター材料

受注者は、フィルター材料を使用する場合は、排水性のよい砂または、クラッシュラン等を使用しなければならない。

7. ソケット付管の布設

受注者は、ソケット付の管を布設するときは、上流側または高い側にソケットを向けなければならない。

8. 管の据付

受注者は、基礎工の上に通りよく管を据付けるとともに、管の下面及びカラーの周囲にはコンクリートまたは固練りモルタルを充填し、空隙や漏水が生じないように施工しなければならない。

9. 管の切断

受注者は、管の一部を切断する必要がある場合は、切断によって使用部分に損傷が生じないように施工しなければならない。損傷させた場合は、取換えなければならない。

10. 異常時の処置

受注者は、コルゲートパイプの布設については、砂質土または軟弱地盤が出現した場合には、施工する前に**設計図書**に関して**監督員**と**協議**しなければならない。

11. コルゲートパイプの組立て

受注者は、コルゲートパイプの組立てについては、上流側または高い側のセクションを下流側または低い側のセクションの内側に重ね合うようにし、重ね合わせ部分の接合は、パイプ断面の両側で行うものとし、底部及び頂部で行ってはならない。また、埋戻し後も可能な限りボルトの緊結状態を点検し、ゆるんでいるものがあれば締直しを行わなければならない。

12. コルゲートパイプの布設条件

受注者は、コルゲートパイプの布設条件（地盤条件・出来型等）については**設計図書**によるものとし、予期しない沈下のおそれがある、上げ越しが必要な場合には、**設計図書**に関して**監督員**と**協議**しなければならない。

3-3-30 集水桝工

1. 一般事項

受注者は、集水桝の据付けについては、部材に損傷や衝撃を与えないようにしなければならない。またワイヤー等で損傷するおそれのある部分には、保護しなければならない。

2. 蓋の設置

受注者は、蓋の設置については、本体及び路面と段差が生じないよう平坦に施工しなければならない。

3-3-31 現場塗装工

1. 一般事項

受注者は、鋼橋の現場塗装は、床版工終了後に、鋼製堰堤の現場塗装は、鋼製堰堤の据付け終了後に行うものとし、これにより難い場合は、**設計図書**によらなければならない。

2. 塗膜損傷時の処置

受注者は、鋼橋の架設後及び鋼製堰堤の据付け後に前回までの塗膜を損傷した場合、補修塗装を行ってから現場塗装を行わなければならない。

3. 有害な付着物の処置

受注者は、現場塗装に先立ち、下塗り塗膜の状態を調査し、塗料を塗り重ねると悪い影響を与えるおそれがある、たれ、はじき、あわ、ふくれ、われ、はがれ、浮きさび及び塗膜に有害な付着物がある場合は、必要な処置を講じなければならない。

4. 塗装塗布方法

受注者は、塗装作業にエアレススプレー、ハケまたはローラーブラシを用いなければならない。また、塗布作業に際しては各塗布方法の特徴を理解して行わなければならない。

5. 付着油脂類等の除去

受注者は、現場塗装の前にジンクリッチペイントの白さび及び付着した油脂類は除去しなければならない。

6. 必要塗膜厚の確保

受注者は、溶接部、ボルトの接合部分、形鋼の隅角部その他の構造の複雑な部分について、必要塗膜厚を確保するように施工しなければならない。

7. 有害薬品の使用禁止

受注者は、施工に際し有害な薬品を用いてはならない。

8. 付着塩分の水洗い

受注者は、海岸地域に架設または保管されていた場合、海上輸送を行った場合、その他臨海地域を長距離輸送した場合など部材に塩分の付着が懸念された場合には、塩分付着量の測定を行いNaClが50mg/m²以上の時は水洗いしなければならない。

9. 塗装の禁止条件

受注者は、以下の場合塗装を行ってはならない。これ以外の場合は、**設計図書**に関して**監督員**と**協議**しなければならない。

塗装禁止条件は、表 3-9 に示すとおりである。

表 3-9 塗装禁止条件

塗装の種類	気温 (°C)	湿度 (RH%)
長ばく形エッチングプライマー	5以下	85以上
無機ジンクリッチプライマー 無機ジンクリッチペイント	0以下	50以下
有機ジンクリッチペイント	5以下	85以上
エポキシ樹脂塗料下塗 ※ 変性エポキシ樹脂塗料下塗 変性エポキシ樹脂塗料内面用 ※	10以下	85以上
亜鉛めっき用エポキシ樹脂塗料下塗 弱溶剤形変性エポキシ樹脂塗料下塗	5以下	85以上
超厚膜形エポキシ樹脂塗料	5以下	85以上
エポキシ樹脂塗料下塗 (低温用) 変性エポキシ樹脂塗料下塗 (低温用) 変性エポキシ樹脂塗料内面用 (低温用)	5以下、20以上	85以上
無溶剤形変性エポキシ樹脂塗料 ※	10以下、30以上	85以上
無溶剤形変性エポキシ樹脂塗料 (低温用)	5以下、20以上	85以上
コンクリート塗装用エポキシ樹脂プライマー	5以下	85以上
ふっ素樹脂塗料用中塗 弱溶剤形ふっ素樹脂塗料用中塗 コンクリート塗装用エポキシ樹脂塗料中塗 コンクリート塗装用柔軟形エポキシ樹脂塗料中塗	5以下	85以上
ふっ素樹脂塗料上塗 弱溶剤形ふっ素樹脂塗料上塗 コンクリート塗装用ふっ素樹脂塗料上塗 コンクリート塗装用柔軟形ふっ素樹脂塗料上塗	0以下	85以上
鉛・クロムフリーさび止めペイント 長油性フタル酸樹脂塗料中塗 長油性フタル酸樹脂塗料上塗	5以下	85以上

- (1) 降雨等で表面が濡れているとき。
- (2) 風が強いときおよび塵埃が多いとき。
- (3) 塗料の乾燥前に降雨、降雪、降霜のおそれがあるとき。
- (4) 炎天で鋼材表面の温度が高く塗膜にアワを生ずるおそれのあるとき。
- (5) その他監督員が不相当と認めたとき。

10. 乾燥状態での施工

受注者は、鋼材表面及び被塗装面の汚れ、油類等を除去し、乾燥状態のときに塗装しなければならない。

11. 欠陥防止

受注者は、塗り残し、ながれ、しわ等の欠陥が生じないように塗装しなければならない。

12. 均一塗料の使用

受注者は、塗料を使用前に攪拌し、容器の塗料を均一な状態にしてから使用しなければならない。

13. 下塗

- (1) 受注者は、被塗装面の素地調整状態を確認したうえで下塗りを施工しなければならない。天災その他の理由によりやむを得ず下塗りが遅れ、そのためさびが生じたときは再び素地調整を行い、塗装しなければならない。
- (2) 受注者は、塗料の塗り重ねにあたって、塗料ごとに定められた塗装間隔を守って塗装しなければならない。
- (3) 受注者は、ボルト締め後または溶接施工のため塗装が困難となる部分で**設計図書**に示されている場合または、**監督員の指示**がある場合にはあらかじめ塗装を完了させなければならない。
- (4) 受注者は、支承等の機械仕上げ面に、防錆油等を塗布しなければならない。
- (5) 受注者は、溶接や余熱による熱影響で塗膜劣化する可能性がある現場溶接部近傍に塗装を行ってはならない。未塗装範囲は熱影響部のほか、自動溶接機の取り付けや超音波探傷の施工などを考慮して決定する。

ただし、さびの生ずるおそれがある場合には防錆剤を塗布することができるが、溶接及び塗膜に影響を及ぼすおそれのあるものについては溶接及び塗装前に除去するものとする。

なお、受注者は、防錆剤の使用については、**設計図書**に関して**監督員の承諾**を得なければならない。

14. 中塗、上塗

- (1) 受注者は、中塗りおよび上塗りにあたって、被塗装面、塗膜の乾燥及び清掃状態を確認したうえで行わなければならない。
- (2) 受注者は、海岸地域、大気汚染の著しい地域などの特殊環境における鋼橋の塗装については、素地調整終了から上塗り完了までをすみやかに行わなければならない。

15. 塗装禁止箇所

受注者は、コンクリートとの接触面の塗装を行ってはならない。ただしプライマーは除くものとする。また、主桁や縦桁上フランジなどのコンクリート接触部は、さび汁による汚れを考慮し無機ジンクリッチペイントを30 μ m塗布するものとする。

16. 検査

- (1) 受注者は、現場塗装終了後、塗膜厚検査を行い、塗膜厚測定記録を作成および保管し、**監督員**または**検査員**からの請求があった場合は速やかに**提示**するとともに工事完成時に**監督員**へ**提出**しなければならない。
- (2) 受注者は、塗膜の乾燥状態が硬化乾燥状態以上に経過した後塗膜厚測定をしなければならない。
- (3) 受注者は、同一工事、同一塗装系、同一塗装方法により塗装された500㎡単位毎に25点（1点あたり5回測定）以上塗膜厚の測定をしなければならない。
ただし、1ロットの面積が200㎡に満たない場合は10㎡ごとに1点とする。
- (4) 受注者は、塗膜厚の測定を、塗装系別、塗装方法別、部材の種類別または作業姿勢別に測定位置を定め平均して測定するよう配慮しなければならない。
- (5) 受注者は、膜厚測定器として電磁膜厚計を使用しなければならない。
- (6) 受注者は、次に示す要領により塗膜厚の判定をしなければならない。
 - ① 塗膜厚測定値（5回平均）の平均値は、目標塗膜厚合計値の90%以上とするものとする。
 - ② 塗膜厚測定値（5回平均）の最小値は、目標塗膜厚合計値の70%以上とするものとする。
 - ③ 塗膜厚測定値（5回平均）の分布の標準偏差は、目標塗膜厚合計値の20%を超えないものとする。ただし、標準偏差が20%を超えた場合、測定値の平均値が標準塗膜厚合計値より大きい場合は合格とする。
 - ④ 平均値、最小値、標準偏差のうち1つでも不合格の場合はさらに同数の測定を行い、当初の測定値と合わせて計算した結果が管理基準値を満足すれば合格とし、不合格の場合は、最上層の塗料を増し塗りして、再検査しなければならない。
- (7) 受注者は、塗料の缶貼付ラベルを完全に保ち、開封しないままで現場に搬入し、塗料の品質、製造年月日、ロット番号、色彩及び数量を**監督員**に**提示**しなければならない。
また、受注者は、塗布作業の開始前に出荷証明書、塗料成績表（製造年月日、ロット番号、色採、数量を明記）を確認し、記録、保管し、**監督員**または**検査員**の請求があった場合は速やかに**提示**しなければならない。

17. 記録

- (1) 受注者が、記録として作成・保管する施工管理写真は、カラー写真とするものとする。
- (2) 受注者は、最終塗装の完了後、橋体起点側（左）または終点側（右）の外桁腹板に、ペイントまたは耐候性に優れたフィルム状の粘着シートにより図3-3のとおり記録しなければならない。

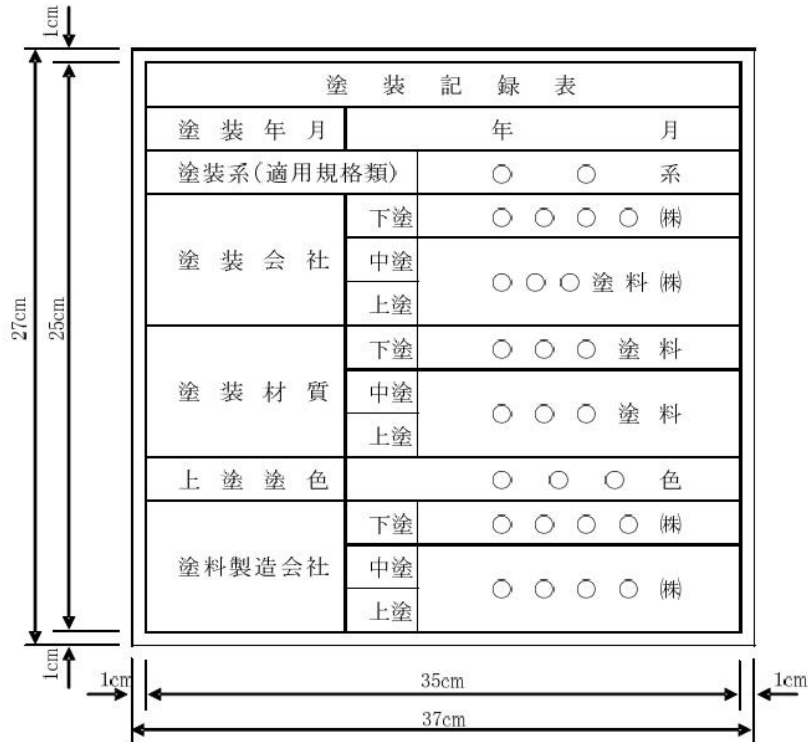


図 3 - 3 塗装記録表の仕様

3-3-32 かごマット工

1. 一般事項

かごマットの構造及び要求性能については、「鉄線籠型護岸の設計・施工技術基準（案）」（国土交通省、平成21年4月）（以下「鉄線籠型基準」という。）によるほか、**契約図面**及び以下による。

2. 要求性能

線材は、以下の要求性能を満足することを確認するとともに、周辺環境や設置条件等、現場の状況を勘案し、施工性、経済性などを総合的に判断のうえ、施工現場に適した線材を使用するものとする。また、受注者は要求性能を満足することを確認するために設定した基準値に適合することを示した公的試験機関の証明書または公的試験機関の試験結果を事前に**監督員に提出**し、**確認**を受けなければならない。

なお、本工事において蓋材に要求される性能（摩擦抵抗）は**設計図書**によるものとするが、短期性能を要求された箇所については、短期・長期性能型双方を使用可とする。

3. 表示標の提出

受注者は、納入された製品について**監督員**が指定する表示標（底網、蓋網、側網及び仕切網毎に網線に使用した線材の製造工場名及び表示番号、製造年月日を記載したもの）を**監督員**に提出しなければならない。また、**監督員**が指定する各網の表示標に記載された番号に近い線材の公的機関における試験結果を提出しなければならない。

表 3 - 10 要求性能の確認方法

項目		要求性能	確認方法		
			試験方法	試験条件	基準値
線材に要求される性能	母材の健全性	母材が健全であること	JIS H 0401の間接法で使用する試験液によるメッキ溶脱後の母材鉄線の写真撮影	メッキを剥いだ状態での母材鉄線の表面撮影	母材に傷が付いていないこと
	強度	洗掘時の破断抵抗及び洗掘に追従する屈とう性を有する鉄線籠本体の一部として機能するために必要な強度を有すること	引張試験 (JIS G 3547 に準拠)	—	引張強さ 290N/mm ² 以上
	耐久性	淡水中での耐用年数30年程度を確保すること	腐食促進試験 (JIS G 0594に準拠)	塩化物イオン濃度0ppm 試験時間 1,000時間	メッキ残存量 30g/m ² 以上
			線材摩耗試験	回転数 20,000回転	
	均質性	性能を担保する品質の均質性を確保していること	鉄線籠型基準「8. 線材の品質管理」に基づくこと		
環境適合性	周辺環境に影響を与える有害成分を溶出しないこと	鉄線籠型基準「1. 適用河川」に基づくこと			
上記性能に加えて蓋材に要求される性能	摩擦抵抗 (短期性能型)	作業中の安全のために必要な滑りにくさを有すること	面的摩擦試験 または 線的摩擦試験	—	摩擦係数 0.90以上
	摩擦抵抗 (長期性能型)	供用後における水辺の安全な利用のために必要な滑りにくさを有すること	線材摩耗試験の 線的摩擦試験 または 面材摩耗試験の 面的摩擦試験	[線材摩耗試験の場合] 回転数2,500回転 [面材摩耗試験の場合] 回転数100回転	摩擦係数 0.90以上 (初期摩耗後)

[注1] 表 3 - 10の確認方法に基づく公的機関による性能確認については、1回の実施でよいものとし、その後は、均質性の確保の観点から、鉄線籠型基準「8. 線材の品質管理」に基づき、定期的に線材の品質管理試験（表 3 - 12）を行うものとする。

[注2] メッキ鉄線以外の線材についても、鉄線籠型基準「7. 線材に要求される性能」に基づく要求性能を満足することを確認した公的試験機関による審査証明を事前に**監督員**に提出し、**確認**を受けなければならない。

4. 網の結束

側網、仕切網はあらかじめ工場で底網に結束するものとする。ただし、特殊部でこれにより難しい場合は**監督員の承諾**を得なければならない。

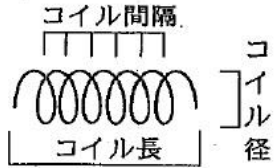
5. 結束方法

網線材の末端は1.5回以上巻き式によって結束し線末端は内面に向けるものとする。ただし、蓋金網の端部については1.5回以上巻きとするが、リング方式でも良いものとする。また、いかなる部位においても溶接は行ってはならない。

6. 連結方法

連結の方法はコイル式とし表3-11のとおりとする。また、側網と仕切網、流水方向の底網と底網、外周部については、接続長の全長を連結するものとし、その他の部分は接続長1/2以上(1本/m)を連結するものとする。連結終了時のコイルは両端の線末端を内側に向けるものとする。

表3-11連結コイル線

線径	コイル径	連結支点の間隔	コイル長	
5 mm	50mm以下	80mm以下	(高さ方向30cm) (その他50cm以上) 50cm以上	

[注] コイル長の上段：() 書きは、かごの厚さ30cm規格の場合

表 3-12 線材の品質管理試験の内容

項目 目試験箇所	試験項目	基準値	試験方法	試験の頻度
工場	線径	$\left[\begin{array}{l} 3.2 \pm 0.09\text{mm} \\ 4.0 \pm 0.10\text{mm} \\ 5.0 \pm 0.12\text{mm} \\ 6.0 \pm 0.12\text{mm} \end{array} \right]$	JISG3547準拠	5巻線 ^{※1} に1回
	引張強さ	290N/mm ² 以上	JISG3547準拠	5巻線に1回
	ねじり特性	JISG3547の4.3	JISG3547 準拠	5巻線に1回
	巻付性	線径の 1.5倍の円筒に 6回以上巻き付け著しい 亀裂及びはく離を生じない	JISG3547準拠	5巻線に1回
	メッキ成分	※2	原子吸光分析法 または ICP発光分析法	5巻線に1回
	メッキ付着量	※2	JISH0401準拠	5巻線に1回
公的試験機関	線径	$\left[\begin{array}{l} 3.2 \pm 0.09\text{mm} \\ 4.0 \pm 0.10\text{mm} \\ 5.0 \pm 0.12\text{mm} \\ 6.0 \pm 0.12\text{mm} \end{array} \right]$	JISG3547 準拠	200 巻線に 1 回
	引張強さ	290N/mm ² 以上	JISG3547 準拠	200 巻線に 1 回
	母材の健全性	母材に傷が付いていないこと	JISH0401の間接法で 使用する試験液によるメッキ溶脱後の母材鉄線の写真撮影	200 巻線に 1 回
	メッキ成分	※2	原子吸光分析法 または ICP発光分析法	200 巻線に 1 回
	メッキ付着量	※2	JISH0401準拠	200 巻線に 1 回
	摩擦抵抗 (蓋材のみ)	短期性能型摩擦係数 0.90以上	面的摩擦試験、または 線的摩擦試験	線材摩耗試験後の 線的摩擦試験 または 面材摩耗試験後の 面的摩擦試験
長期性能型摩擦係数 0.90以上 (初期摩耗後)			200 巻線に 1 回	

[注1] ※1 巻線とは、工場における製造単位を言い、約1tとする

※2 メッキ成分及び付着量の基準値は、耐久性に関する性能確認試験及び摩擦抵抗に関する性能確認試験に使用した製品のメッキ成分及び付着量を基に決定する。

なお、メッキ鉄線以外の線材については、メッキ成分及びメッキ付着量の試験項目を省略できるものとする。

[注2] 線径の基準値の () 書きは、30cm規格、 [] 書きは、50cm規格

[注3] メッキ鉄線以外の鉄線についても、鉄線籠型基準に基づく要求性能を満足することを確認した公的試験機関による審査証明にて設定された試験項目、基準値、試験方法、試験の頻度により、品質確認試験を行うものとする。

7. かごマットの詰石の施工

受注者は、かごマットの詰石の施工については、できるだけ空隙を少なくしなければならない。また、かご材を傷つけないように注意するとともに詰石の施工の際、側壁、仕切りが扁平にならないように注意しなければならない。

8. かごマットの中詰用ぐり石

受注者は、かごマットの中詰用ぐり石については、かごマットの厚さが30cmの場合は5～15cm、かごマットの厚さが50cmの場合は15～20cmの大きさとし、かごマットの網目より大きな天然石または割ぐり石を使用しなければならない。

3-3-33 袋詰玉石工

1. 根固め用袋材

本条項は、高分子系の合成繊維（再生材を含む）を主要構成材料とする袋型根固め用袋材に適用する。

2. 根固め用袋材の性能

袋型根固め用袋材は、表 3-13に示す性能を満足することを確認しなければならない。

3. 根固め用袋材の要求性能の確認

要求性能の確認は、表 3-13に記載する確認方法で行うことを原則とし、受注者は基準値に適合することを示した公的試験機関の証明書または公的試験機関の試験結果を事前に**監督員に提出し、確認**を受けなければならない。

表 3-13(1) 袋型根固め用袋材の要求性能及び確認方法

場所	項目	要求性能	確認方法	
			試験方法	基準値
公的試験機関	強度 (※1)	必要重量の中詰め材料を充填し直接クレーンで吊り上げても破断しない強度を有すること。	引張試験 (JIS A 8960に準拠)	(2ト型) (2重)400N以上 (1重)700N以上 (4ト型) (2重)500N以上 (1重)900N以上
	耐候性	紫外線により劣化した場合も、必要な強度を保持すること。 短期性能型：験耐候性は求めない。 長期性能型：耐用年数30年程度	耐候性試験 (長期性能型のみ) (JIS L 0842 オープンレームホーンアーク灯式耐候性試験機により紫外線を7500時間照射後、JIS A 8960準拠の引張試験を実施)	(2ト型) (2重)200N以上 (1重)200N以上 (4ト型) (2重)250N以上 (1重)250N以上
			たき火試験 (参考資料参照)	燃焼部以上に延焼しないこと。
	耐燃焼性	中詰め材料を充填した状態で網地の燃焼が広がらないこと。	煮沸試験 飼育試験 (参考資料参照)	有害物質が溶出しないこと。
	環境適合性	生態系を阻害するような有害物質の溶出がないこと。	材料20000袋当たり1回の引張試験を実施 (JIS A 8960に準拠)	「強度」の基準値を満足すること。
均質性	性能を担保する品質の均質性を確保していること。	監督員による事前確認	中詰め材料が抜け出さない網目の寸法で、かつ、網目を構成する網糸が破断しても解れが連続的に広がらない加工がなされていること。	
発注期間	網目・網地の信頼性	中詰め材料の抜け出しや、網地の破断が促進することがないこと。		

[注] ※1 表 3-13(1) の確認方法のうち、公的機関による性能確認については、均質性の項目を除き、1回の実施でよいものとする。

表 3-13(2) 参考資料

[たき火試験]

袋型根固め用袋材に中詰め材を充填した後、静置させ上部にたき火用材料を積み上げてライターにて点火する。

中詰め材割	栗石 150 mm
点火方法	ライター
たき火用材料	野原の草木（枯れ草、枯れ木）

[煮沸試験]

網地を沸水中に浸漬し、下記時間の経過後取り出し網地の質量変化を測定する。

浸漬温度	98 ± 2℃
浸漬時間	120 ± 10 min
浸漬水	蒸留水
試験体の数	5個
乾燥温度	105℃
抽出条件(質量比)	網地：水 = 1：500

[飼育試験]

金魚を入れた水槽に網地を浸漬し、下記期間飼育しその生存状態を**確認**する。

金魚の飼育時間	3ヶ月
飼育条件(質量比)	網地：水 = 1：100
金魚の匹数	3匹

第4節 基礎工

3-4-1 一般事項

1. 適用工種

本節は、基礎工として土台基礎工、基礎工（護岸）、既製杭工、場所打杭工、深礎工、オープンケーソン基礎工、ニューマチックケーソン基礎工、鋼管矢板基礎工その他これらに類する工種について定める。

2. 基礎工の施工

受注者は、切込砂利、砕石基礎工、割ぐり石基礎工の施工においては、床掘り完了後（割ぐり石基礎には割ぐり石に切込砂利、砕石などの間隙充てん材を加え）締固めながら仕上げなければならない。

3-4-2 土台基礎工

1. 適用工種

土台基礎工とは、一本土台、片梯子土台、梯子土台及び止杭一本土台をいうものとする。

2. 木製の土台基礎工

受注者は、土台基礎工に木材を使用する場合には、樹皮をはいだ生木を用いなければならない。

3. 土台基礎工の施工

受注者は、土台基礎工の施工にあたり、床を整正し締固めた後、据付けるものとし、空隙には、割ぐり石、碎石等を充てんしなければならない。

4. 片梯子土台及び梯子土台の施工

受注者は、片梯子土台及び梯子土台の施工にあたっては、部材接合部に隙間が生じないように土台を組み立てなければならない。

5. 止杭一本土台の施工

受注者は、止杭一本土台の施工にあたっては、上部からの荷重の偏心が生じないように設置しなければならない。

6. 土台基礎工に用いる木材

受注者は、土台基礎工に用いる木材について**設計図書**に示されていない場合には、樹皮をはいだ生松丸太で、有害な腐れ、割れ、曲がり等のない材料を使用しなければならない。

7. 止杭の先端

止杭の先端は、角すい形に削るものとし、角すい形の高さは径の1.5倍程度としなければならない。

3-4-3 基礎工（護岸）

1. 一般事項

受注者は、基礎工設置のための掘削に際しては、掘り過ぎのないように施工しなければならない。

2. 水中打込みの禁止

受注者は、基礎工（護岸）のコンクリート施工において、水中打込みを行ってはならない。

3. 目地の施工位置

受注者は、基礎工（護岸）の目地の施工位置は**設計図書**に従って施工しなければならない。

4. 裏込め材の施工

受注者は、基礎工（護岸）の施工において、裏込め材は、締固め機械等を用いて施工しなければならない。

5. プレキャスト法留基礎の施工

受注者は、プレキャスト法留基礎の施工に際しては、本条1項及び3項による他、沈下等による法覆工の安定に影響が生じないようにしなければならない。

3-4-4 既製杭工

1. 既製杭工の種類

既製杭工とは、既製コンクリート杭、鋼管杭、及びH鋼杭をいうものとする。

2. 既製杭工の工法

既製杭工の工法は、打込み杭工法及び中掘り杭工法、プレボーリング杭工法、鋼管ソイルセメント杭工法または回転杭工法とし、取扱いは、本条及び**設計図書**によらなければならない。

3. 試験杭の施工

受注者は、試験杭の施工に際して、**設計図書**に従って試験杭を施工しなければならない。また、**設計図書**に示されていない場合には、各基礎ごとに、試験杭を施工しなければならない。

なお、**設計図書**に示されていない場合には、各基礎ごとに、**設計図書**に示す工事目的物の基礎杭の一部として使用できるように最初の一本を試験杭として施工してもよい。また、一本だけで施工管理のための十分な情報が得られない場合は、次に施工する杭も試験杭として実施することで不足する情報を補足し、以降の杭施工に反映するものとする。

4. 施工計画書、施工記録

受注者は、あらかじめ杭の打止め管理方法（ペン書き法による貫入量、リバウンドの測定あるいは杭頭計測法による動的貫入抵抗の測定など）等を定め施工計画書に記載し、施工にあたり施工記録を整備および保管し、**監督員**の請求があった場合は、速やかに**提示**するとともに工事完成時に**監督員**へ**提出**しなければならない。

5. 杭施工跡の埋戻し

受注者は、既製杭工の施工後に、地表面に凹凸や空洞が生じた場合には、**第1編3-3-3 作業土工（床掘り・埋戻し）**の規定により、これを埋戻さなければならない。

6. 既製杭工の杭頭処理

受注者は、既製杭工の杭頭処理に際して、杭本体を損傷させないように行わなければならない。

7. 既製杭工の打込み工法の選定

受注者は、既製杭工の打込み方法、使用機械等については打込み地点の土質条件、立地条件、杭の種類に応じたものを選ばなければならない。

8. 打込みキャップ等

受注者は、コンクリート既製杭工の打込みに際し、キャップは杭径に適したものをを用いるものとし、クッションは変形のないものをを用いなければならない。

9. 杭頭損傷の修補

受注者は、既製杭工の施工にあたり、杭頭打込みの打撃等により損傷した場合は、杭の機能を損なわないように、修補または取り替えなければならない。

10. 打込み不能の場合の処置

受注者は、既製杭工の施工を行うにあたり、**設計図書**に示された杭先端の深度に達する前に打込み不能となった場合は、原因を調査するとともに、**設計図書**に関して**監督員**と**協議**しなければならない。また、支持力の測定値が、**設計図書**に示された支持力に達しない場合は、受注者は、**設計図書**に関して**監督員**と**協議**しなければならない。

11. 中掘り杭工法による既製杭工施工

受注者は、中掘り杭工法で既製杭工を施工する場合には、掘削及び沈設中は土質性状の変化や杭の沈設状況などを観察し、杭周辺及び先端地盤の乱れを最小限に留めるように沈設するとともに、必要に応じて所定の位置に保持しなければならない。また、先端処理については、試験杭等の条件に基づいて、管理を適正に行わなければならない。杭の掘削・沈設速度は杭径や土質条件によって異なるが、試験杭により確認した現場に適した速度で行う。

なお、施工管理装置は、中掘り掘削・沈設及びセメントミルク噴出攪拌方式の根固部の築造時、コンクリート打設方式の孔底処理に必要な施工管理項目について常時表示・記録できるものを選定する。

12. 残杭の再使用時の注意

受注者は、既製杭工の打込みを終わり、切断した残杭を再び使用する場合は、**設計図書**に関して**監督員の承諾**を得なければならない。

13. 既製コンクリート杭の施工

既製コンクリート杭の施工については、以下の各号の規定による。

- (1) 受注者は、杭の適用範囲、杭の取扱い、杭の施工法分類はJIS A 7201（既製コンクリートくい施工標準）の規格によらなければならない。
- (2) 受注者は、杭の打込み、埋込みはJIS A 7201（既製コンクリートくい施工標準）の規定によらなければならない。
- (3) 受注者は、杭の継手はJIS A 7201（既製コンクリートくい施工標準）の規定によらなければならない。

14. 杭支持層の確認・記録

受注者は、杭の施工を行うにあたり、JIS A 7201（既製コンクリートくい施工標準）7施工7.4くい施工で、7.4.2埋込み工法を用いる施工の先端処理方法が、セメントミルク噴出攪拌方式または、コンクリート打設方式の場合は、杭先端が**設計図書**に示された支持層付近に達した時点で支持層の**確認**をするとともに、**確認**のための資料を整備および保管し、**監督員**の請求があった場合は、速やかに**提示**するとともに、工事完成時に**監督員へ提出**しなければならない。セメントミルクの噴出攪拌方式の場合は、受注者は、過度の掘削や長時間の攪拌などによって杭先端周辺の地盤を乱さないようにしなければならない。

また、コンクリート打設方式の場合においては、受注者は、根固めを造成する生コンクリートを打込むにあたり、孔底沈殿物（スライム）を除去した後、トレミー管などを用いて杭先端部を根固めしなければならない。

15. 既製コンクリート杭または鋼管杭の先端処理

受注者は、既製コンクリート杭または鋼管杭の先端処理をセメントミルク噴出攪拌方式による場合は、杭基礎施工便覧に示されている工法技術またはこれと同等の工法技術によるものとし、受注者は施工に先立ち、当該工法技術について、**設計図書**に関して**監督員の承諾**を得なければならない。

ただし、最終打撃方式及びコンクリート打設方式はこれらの規定には該当しない。

16. セメントミルクの水セメント比

受注者は、既製コンクリート杭の施工を行うにあたり、根固め球根を造成するセメントミルクの水セメント比は**設計図書**に示されていない場合は、60%以上かつ70%以下としなければならない。掘削時及びオーガ引上げ時に負圧を発生させてボイリングを起こす可能性がある場合は、杭中空部の孔内水位を常に地下水位より低下させないように十分注意して掘削しなければならない。

また、攪拌完了後のオーガの引上げに際して、吸引現象を防止する必要がある場合には、セメントミルクを噴出しながら、ゆっくりと引き上げなければならない。

17. 既製コンクリート杭のカットオフ

受注者は、既製コンクリート杭のカットオフの施工にあたっては、杭内に設置されている鉄筋等の鋼材を傷つけないように、切断面が水平となるように行わなければならない。

18. 殻運搬処理

受注者は、殻運搬処理を行うにあたり、運搬物が飛散しないように、適正な処理を行わなければならない。

19. 鋼管杭及びH鋼杭の運搬・保管

受注者は、鋼管杭及びH鋼杭の運搬、保管にあたっては、杭の表面、H鋼杭のフランジ縁端部、鋼管杭の継手、開先部分などに損傷を与えないようにしなければならない。また、杭の断面特性を考慮して大きなたわみ、変形を生じないようにしなければならない。

20. 鋼管杭及びH鋼杭の頭部の切りそろえ

受注者は、鋼管杭及びH鋼杭の頭部を切りそろえる場合には、杭の切断面を水平かつ平滑に切断し、鉄筋、ずれ止めなどを取付ける時は、確実に施工しなければならない。

21. 鋼管杭・H鋼杭の現場継手

既製杭工における鋼管杭及びH鋼杭の現場継手については、以下の各号の規定によるものとする。

- (1) 受注者は、鋼管杭及びH鋼杭の現場継手を溶接継手による場合については、アーク溶接継手とし、現場溶接を溶接継手による場合に際しては溶接工の選定及び溶接の管理、指導、検査及び記録を行う溶接施工管理技術者を常駐させるとともに、以下の規定による。
- (2) 受注者は、鋼管杭及びH鋼杭の溶接は、JIS Z 3801（手溶接技術検定における試験方法及び判定基準）に定められた試験のうち、その作業に該当する試験（または同等以上の検定試験）に合格した者でかつ現場溶接の施工経験が6ヶ月以上の者に行わさせなければならない。ただし半自動溶接を行う場合は、JIS Z 3841（半自動溶接技術検定における試験方法及び判定基準）に定められた試験の種類のうち、その作業に該当する試験（またはこれと同等以上の検定試験）に合格した者、かつ現場溶接の施工経験が6ヶ月以上の者に行わさせなければならない。
- (3) 鋼管杭及びH鋼杭の溶接に従事する溶接工は資格証明書を常携し、**監督員**が資格証明書の**提示**を求めた場合は、これに応じなければならない。
なお、受注者は、溶接工の作業従事者の名簿を施工計画書に記載しなければならない。
- (4) 受注者は、鋼管杭及びH鋼杭の溶接には直流または交流アーク溶接機を用いるものとし、二次側に電流計、電圧計を備えておき、溶接作業場にて電流調節が可能でなければならない。
- (5) 受注者は、降雪雨時、強風時に露天下で鋼管杭及びH鋼杭の溶接作業を行ってはならない。風は、セルフシールドアーク溶接の場合には10m/sec以内、ガスシールドアーク溶接の場合には2m/sec以内とする。ただし、作業が可能なように、遮へいした場合等には、**設計図書**に関して**監督員**の**承諾**を得て作業を行うことができる。また、気温が5℃以下の時は溶接を行ってはならない。ただし、気温が-10～+5℃の場合で、溶接部から100mm以内の部分がすべて+36℃以上に予熱した場合は施工できるものとする。
- (6) 受注者は、鋼管杭及びH鋼杭の溶接部の表面のさび、ごみ、泥土等の有害な付着物をワイヤブラシ等でみがいて清掃し、乾燥させなければならない。
- (7) 受注者は、鋼管杭の上杭の建込みにあたっては、上下軸が一致するように行い、**表3-14**の許容値を満足するように施工しなければならない。

なお、測定は、上杭の軸方向を直角に近い異なる二方向から行わなければならない。

表 3-14 現場円周溶接部の目違いの許容値

外 径	許容量	摘 要
700mm未満	2mm以下	上ぐいと下ぐいの外周長の差で表し、その差を $2\text{mm} \times \pi$ 以下とする。
700mm以上1016mm以下	3mm以下	上ぐいと下ぐいの外周長の差で表し、その差を $3\text{mm} \times \pi$ 以下とする。
1016mmを超え1524mm以下	4mm以下	上ぐいと下ぐいの外周長の差で表し、その差を $4\text{mm} \times \pi$ 以下とする。

- (8) 受注者は、鋼管杭及びH鋼杭の溶接完了後、溶接箇所について、欠陥の有無の確認を行わなければならない。なお、確認の結果、発見された欠陥のうち手直しを要するものについては、グラインダまたはガウジングなどで完全にはつとり、再溶接して補修しなければならない。
- (9) 受注者は、斜杭の場合の鋼杭及びH鋼杭の溶接にあたり、自重により継手が引張りを受ける側から開始しなければならない。
- (10) 受注者は、本項(7)及び(8)のほか、杭の現場溶接継手に関する溶接条件、溶接作業、検査結果等の記録を整備および保管し、**監督員**の請求があった場合は、速やかに**提示**するとともに、工事完成時に**監督員へ提出**しなければならない。
- (11) 受注者は、H鋼杭の溶接にあたり、まず下杭のフランジの外側に継目板をあて周囲をすみ肉溶接した後、上杭を建込み上下杭軸の一致を確認のうえ、継目板を上杭にすみ肉溶接しなければならない。突合わせ溶接は両側フランジ内側に対しては片面V形溶接、ウェブに対しては両面K形溶接を行わなければならない。ウェブに継目板を使用する場合、継目板の溶接はフランジと同一の順序とし、杭断面の突合わせ溶接はフランジ、ウェブとも片面V形溶接を行わなければならない。

22. 鋼管杭中掘り杭工法の先端処理

鋼管杭における中掘り杭工法の先端処理については、本条14項15項及び16項の規定によるものとする。

23. 鋼管杭防食処置

受注者は、鋼管杭防食を行うにあたり、現地状況に適合した防食を行わなければならない。

24. 部材の損傷防止

受注者は、鋼管杭防食の施工を行うにあたり、部材の運搬、保管、打込み時などに部材を傷付けないようにしなければならない。

3-4-5 場所打杭工

1. 試験杭

受注者は、試験杭の施工に際して、**設計図書**に従って試験杭を施工しなければならない。また、**設計図書**に示されていない場合には、各基礎ごとに、試験杭を施工しなければならない。

なお、**設計図書**に示されていない場合には、各基礎ごとに、**設計図書**に示す工事的物の基礎杭の一部として使用できるように最初の一本を試験杭として施工してもよい。また、一本だけで施工管理のための十分な情報が得られない場合は、次に施工する杭も試験杭として実施することで不足する情報を補足し、以降の杭施工に反映するものとする。

2. 施工計画書、施工記録

受注者は、杭長決定の管理方法等を定め施工計画書に記載し、施工にあたり施工記録を整備および保管し、**監督員**の請求があった場合は、速やかに**提示**するとともに工事完成時に**監督員へ提出**しなければならない。

3. 場所打杭工の施工後の埋戻し

受注者は、場所打杭工の施工後に、地表面に凹凸や空洞が生じた場合には、**第1編 3-3-3 作業土工（床掘り・埋戻し）**の規定により、これを掘削土等の良質な土を用いて埋戻さなければならない。

4. 機械据付け地盤の整備

受注者は、場所打杭工の施工に使用する掘削機械の作業中の水平度や安定などを確保するために、据付け地盤を整備しなければならない。掘削機は、杭位置に据付けなければならない。

5. 周辺への影響防止

受注者は、場所打杭工の施工を行うにあたり、周辺地盤及び支持層を乱さないように掘削し、**設計図書**に示された深度に達する前に掘削不能となった場合は、原因を調査するとともに、**設計図書**に関して、**監督員**と**協議**しなければならない。

6. 鉛直の保持

受注者は、場所打杭工の施工を行うにあたり、常に鉛直を保持し、所定の深度まで確実に掘削しなければならない。

7. 掘削速度

受注者は、場所打杭工の施工にあたり、地質に適した速度で掘削しなければならない。

8. 支持地盤の確認

受注者は、場所打杭工の施工にあたり、**設計図書**に示した支持地盤に達したことを、掘削深さ、掘削土砂、地質柱状図及びサンプルなどにより確認し、その資料を整備及び保管し、**監督員**の請求があった場合は、速やかに**提示**するとともに、工事完成時までに**監督員へ提出**しなければならない。また、受注者は、コンクリート打込みに先立ち孔底沈殿物（スライム）を除去しなければならない。

9. 鉄筋かごの建込み

受注者は、場所打杭工における鉄筋かごの建込み中及び建込み後に、湾曲、脱落座屈などを防止するとともに、鉄筋かごには、**設計図書**に示されたかぶりが確保できるように、スペーサーを同一深さ位置に4ヶ所以上、深さ方向3m間隔以下で取り付けなければならない。特に杭頭部は、位置がずれやすいことから鉄筋かご円周長に対して500～700mmの間隔で設置するものとする。

10. 鉄筋かごの継手

受注者は、場所打杭工における鉄筋かごの継手は重ね継手としなければならない。これにより難しい場合は、**設計図書**に関して**監督員の承諾**を得なければならない。

11. 鉄筋かごの組立て

受注者は、場所打杭工における鉄筋かごの組立てにあたっては、形状保持などのための溶接を構造設計上考慮する鉄筋に対して行ってはならない。ただし、これにより難しい場合には**監督員と協議**するものとする。また、コンクリート打込みの際に鉄筋が動かないように堅固なものとしなければならない。

なお、鉄筋かごを運搬する場合には、変形を生じないようにしなければならない。

12. コンクリート打設

受注者は、場所打杭工のコンクリート打込みにあたっては、トレミー管を用いたプランジャー方式によるものとし、打込み量及び打込み高を常に計測しなければならない。これにより難しい場合は、**設計図書**に関して**監督員の承諾**を得なければならない。また、受注者は、トレミー管下端とコンクリート立上り高の関係をトレミー管の位置、コンクリート打込み数量より検討し、トレミー管をコンクリートの上面から打込み開始時を除き、2m以上入れておかななければならない。

13. 杭頭の処理

受注者は、場所打杭工の杭頭処理に際して、杭の本体を損傷させないように行わなければならない。また、受注者は、場所打杭工の施工にあたり、連続してコンクリートを打込み、レイタンス部分を除いて品質不良のコンクリート部分を見込んで**設計図書**に示す打上り面より孔内水を使用しない場合で50cm以上、孔内水を使用する場合で80cm以上高く打込み、硬化後、**設計図書**に示す高さまで取り壊さなければならない。

オールケーシング工法による場所打杭の施工にあたっては、鉄筋天端高さまでコンクリートを打ち込み、硬化後、**設計図書**に示す高さまで取り壊すものとする。

14. オールケーシング工法の施工

受注者は、オールケーシング工法の施工におけるケーシングチューブの引抜きにあたり、鉄筋かごの共上りを起こさないようにするとともに、引抜き最終時を除き、ケーシングチューブ下端をコンクリートの上面から2m以上コンクリート内に挿入しておかななければならない。

15. 杭径確認

受注者は、全ての杭について、床掘完了後（杭頭余盛部の撤去前）に杭頭部の杭径を確認するとともに、その状況について写真撮影を行い**監督員に提出**しなければならない。その際、杭径が出来形管理基準を満たさない状況が発生した場合は、補修方法等について**監督員と協議**しなければならない。

16. 水頭差の確保

受注者は、リバース工法、アースドリル工法、ダウンザホールハンマー工法及び大口径ボーリングマシン工法の施工にあたり、掘削中には孔壁の崩壊を生じないように、孔内水位を外水位より低下させてはならない。また、掘削深度、排出土砂、孔内水位の変動及び安定液を用いる場合の孔内の安定液濃度、比重等の状況について管理しなければならない。

17. 鉄筋かご建込み時の孔壁崩壊防止

受注者は、リバース工法、アースドリル工法、ダウンザホールハンマー工法及び大口径ボーリングマシン工法において鉄筋かごを降下させるにあたり、孔壁に接触させて孔壁崩壊を生じさせてはならない。

18. 殻運搬処理

受注者は、殻運搬処理を行うにあたっては、運搬物が飛散しないように、適正な処置を行わなければならない。

19. 泥水処理

受注者は、泥水処理を行うにあたり、水質汚濁に係わる環境基準について（環境省告示）、都道府県公害防止条例等に従い、適切に処理を行わなければならない。

20. 杭土処理

受注者は杭土処理を行うにあたり、適切な方法及び機械を用いて処理しなければならない。

21. 地下水への影響防止

受注者は、周辺地域の地下水利用状況等から作業に伴い水質水量等に影響を及ぼす恐れのある場合には、あらかじめその調査・対策について**設計図書**に関して**監督員**と**協議**しなければならない。

22. 泥水・油脂等の飛散防止

受注者は、基礎杭施工時における泥水・油脂等が飛散しないようにしなければならない。

3-4-6 深礎工

1. 仮巻コンクリート

受注者は、仮巻コンクリートの施工を行う場合は、予備掘削を行いコンクリートはライナープレートと隙間無く打設しなければならない。

2. 深礎掘削

受注者は、深礎掘削を行うにあたり、常に鉛直を保持し支持地盤まで連続して掘削するとともに、余掘りは最小限にしなければならない。また、常に孔内の排水を行わなければならない。

3. 土留工

受注者は、掘削孔の全長にわたって土留工を行い、かつ撤去してはならない。これにより難しい場合は、**設計図書**に関して**監督員**と**協議**しなければならない。また、土留材は脱落、変形及び緩みのないように組立てなければならない。

なお、掘削完了後、支持地盤の地質が水を含んで軟化するおそれがある場合には、すみやかに孔底をコンクリートで覆わなければならない。

4. 支持地盤の確認

受注者は、孔底が**設計図書**に示す支持地盤に達したことを、掘削深度、掘削土砂、地質柱状図などにより確認し、その資料を整備および保管し、**監督員**の請求があった場合は、速やかに**提示**するとともに、工事完成時に**監督員**へ**提出**しなければならない。

5. コンクリート打設

受注者は、コンクリート打設にあたっては、打込み量及び打込み高を常に計測しなければならない。

6. 鉄筋組立て

受注者は、深礎工において鉄筋を組み立てる場合は、適切な仮設計画のもと所定の位置に堅固に組み立てるとともに、曲がりやよじれが生じないように、土留材に固定しなければならない。ただし、鉄筋の組立てにおいては、組立て上の形状保持等のための溶接を構造設計上考慮する鉄筋に対して行ってはならない。

7. 鉄筋の継手

軸方向鉄筋の継手は機械式継手とし、せん断補強鉄筋は重ね継手または機械式継手とする。これにより難しい場合は、**監督員の承諾**を得なければならない。

8. 裏込注入

受注者は、土留め材と地山との間に生じた空隙部には、全長にわたって裏込注入をおこなわなければならない。

なお、裏込注入材料が**設計図書**に示されていない場合には、**監督員の承諾**を得なければならない。

9. 裏込材注入圧力

裏込材注入圧力は、低圧（0.1N/mm²程度）とするが、これにより難しい場合は、施工に先立って**監督員の承諾**を得なければならない。

10. 湧水処理

受注者は、掘削中に湧水が著しく多くなった場合には、**設計図書**に関して**監督員**と**協議**しなければならない。

11. ライナープレートの組立て

受注者は、ライナープレートの組立にあたっては、偏心と歪みを出来るだけ小さくするようにしなければならない。

12. 施工計画書、施工記録

受注者は、グラウトの注入方法については、施工計画書に記載し、施工にあたっては施工記録を整備保管し、**監督員**の請求があった場合は直ちに**提示**するとともに、工事完成時に**監督員へ提出**しなければならない。

13. 殻運搬処理

受注者は、殻運搬処理を行うにあたり、運搬物が飛散しないように、適正な処理を行わなければならない。

3-4-7 オープンケーソン基礎工

1. 施工計画書

受注者は、オープンケーソンのコンクリート打込み、1ロットの長さ、ケーソン内の掘削方法、載荷方法等については、施工計画書に記載しなければならない。

2. 刃口金物据付け

受注者は、不等沈下を起こさないよう刃口金物据付けを行わなければならない。

3. 1ロットのコンクリートの連続打設

受注者は、オープンケーソンの1ロットのコンクリートが、水密かつ必要によっては気密な構造となるように、連続して打込まなければならない。

4. 施工記録の整備、保管

受注者は、オープンケーソンの施工にあたり、施工記録を整備および保管し、**監督員**の請求があった場合は、遅滞なく**提示**するとともに工事完成時に**監督員へ提出**しなければならない。

5. 火薬類の使用

受注者は、オープンケーソン基礎工の掘削沈下を行うにあたり、火薬類を使用する必要が生じた場合は、事前に**設計図書**に関して**監督員**と**協議**しなければならない。

なお、火薬類の使用によってみだりに周辺地盤を乱さないようにしなければならない。

6. オープンケーソンの沈下促進

受注者は、オープンケーソンの沈下促進を行うにあたり、全面を均等に、中央部からできるだけ対称に掘り下げ、トランシット等で観測し移動や傾斜及び回転が生じないように、矯正しながら施工しなければならない。オープンケーソン施工長及び沈下量は、オープンケーソン外壁に刃口からの長さを記入し、これを観測し、急激な沈下を生じないように施工しなければならない。

7. 過掘りの禁止

受注者は、オープンケーソンの沈下促進にあたり、刃先下部に過度の掘り起こしをしてはならない。著しく沈下が困難な場合には、原因を調査するとともに、その処理方法について、**設計図書**に関して**監督員**と**協議**しなければならない。

8. 最終沈下直前の掘削

受注者は、オープンケーソンの最終沈下直前の掘削にあたっては、刃口周辺部から中央部に向かって行き、中央部の深掘りは避けなければならない。

9. 支持地盤の確認

受注者は、オープンケーソンが**設計図書**に示された深度に達したときは、ケーソン底面の乱された地盤の底ざらいを行い、支持地盤となる地山及び土質柱状図に基づき底面の支持地盤条件が**設計図書**を満足することを確認し、その資料を整備および保管し、**監督員**の請求があった場合は、速やかに**提示**するとともに、工事完成時に**監督員**へ**提出**しなければならない。

10. 底版コンクリート打設準備

受注者は、底版コンクリートを打込む前に刃口より上にある土砂を掘削しなければならない。さらに刃先下部の掘越した部分はコンクリートで埋戻さなければならない。また陸掘りの場合を除き、水中コンクリートは、オープンケーソン内の水位の変動がないことを**確認**したうえ、トレミー管またはコンクリートポンプ等を用いて打込むものとする。この場合、管の先端は常に打込まれたコンクリート中に貫入された状態にしておかななければならない。

11. 掘削時の注意

受注者は、機械により掘削する場合には、作業中、オープンケーソンに衝撃を与えないようにしなければならない。

12. オープンケーソン内の湛水処理

受注者は、底版コンクリート打込みの後、オープンケーソン内の湛水を排除してはならない。

13. 中詰充填の施工

受注者は、中詰充てんを施工するにあたり、オープンケーソン内の水位を保った状態で密実に行わなければならない。

14. 止水壁取壊し

受注者は、止水壁取壊しを行うにあたり、構造物本体及びオープンケーソンを損傷させないように、壁内外の外力が釣り合うよう注水、埋戻しを行わなければならない。

15. 殻運搬処理

受注者は、殻運搬処理を行うにあたり、運搬物が飛散ないように適正な処置を行わなければならない。

3-4-8 ニューマチックケーソン基礎工

1. 施工計画書

受注者は、ニューマチックケーソンのコンクリート打込み、1ロットの長さ、ケーソン内の掘削方法、載荷方法等については、施工計画書に記載しなければならない。

2. 1ロットコンクリートの連続打設

受注者は、ニューマチックケーソンの1ロットのコンクリートが、水密かつ必要によっては気密な構造となるように、連続して打込まなければならない。

3. 施工記録の整備、保管

受注者は、ニューマチックケーソンの施工にあたり、施工記録を整備及び保管し、**監督員**の請求があった場合は、速やかに**提示**するとともに、工事完成時に**監督員**へ**提出**しなければならない。

4. マンロック及びマテリアルロック

通常安全施工上の面から、ニューマチックケーソン1基につき、作業員の出入りのためのマンロックと、材料の搬入搬出、掘削土砂の搬出のためのマテリアルロックの2本以上のシャフトが計画されるが、受注者は、1本のシャフトしか計画されていない場合で、施工計画の検討により、2本のシャフトを設置することが可能と判断されるときには、その設置方法について、**設計図書**に関して**監督員**と**協議**しなければならない。

5. ニューマチックケーソン沈下促進

受注者は、ニューマチックケーソン沈下促進を行うにあたり、ケーソン自重、載荷荷重、摩擦抵抗の低減などにより行わなければならない。やむを得ず沈下促進に減圧沈下を併用する場合は、**工事着手前**に**設計図書**に関して**監督員**の**承諾**を得るとともに、施工にあたってはケーソン本体及び近接構造物に障害を与えないようにしなければならない。

6. 掘削沈設管理

受注者は、掘削沈設を行うにあたり、施工状況、地質の状態などにより沈下関係図を適宜修正しながら行い、ニューマチックケーソンの移動傾斜及び回転を生じないように施工するとともに、急激な沈下を避けなければならない。

7. 底面地盤の支持力と地盤反力係数

受注者は、ニューマチックケーソンが**設計図書**に示された深度に達したときは底面地盤の支持力と地盤反力係数を確認するために平板載荷試験を行い、当該ケーソンの支持に関して**設計図書**との適合を**確認**するとともに、**確認**のための資料を整備および保管し、**監督員**の請求があった場合は、速やかに**提示**するとともに、工事完成時に**監督員**へ**提出**しなければならない。

8. 中埋めコンクリート施工前の作業

受注者は、中埋めコンクリートを施工する前にあらかじめニューマチックケーソン底面地盤の不陸整正を行い、作業室内部の刃口や天井スラブ、シャフト及びエアロックに付着している土砂を除去するなど、作業室内を清掃しなければならない。

9. 中埋めコンクリートの打設

受注者は、中埋めコンクリートを施工するにあたり、作業室内の気圧を管理しながら、作業に適するワーカビリティの中埋めコンクリートを用いて、刃口周辺から中央へ向って打込み、打込み後24時間以上、気圧を一定に保ち養生し、断気しなければならない。

10. 砂セントルの構造

受注者は、刃口及び作業室天井スラブを構築するにあたり、砂セントルは全荷重に対して十分に堅固な構造としなければならない。

11. 砂セントルの解体

受注者は、砂セントルを解体するにあたり、打設したコンクリートの圧縮強度が 14 N/mm^2 以上かつコンクリート打設後3日以上経過した後に行わなければならない。

12. 止水壁取壊し

受注者は、止水壁取壊しを行うにあたり、構造物本体及びニューマチックケーソンを損傷させないように、壁内外の外力が釣り合うよう注水、埋戻しを行わなければならない。

13. 殻運搬処理

受注者は、殻運搬処理を行うにあたり、運搬物が飛散しないように、適正な処理を行わなければならない。

3-4-9 鋼管矢板基礎工

1. 試験杭の施工

受注者は、鋼管矢板基礎工の施工においては、**設計図書**に従って試験杭として鋼管矢板を施工しなければならない。また、**設計図書**に示されていない場合には、各基礎ごとに、試験杭として鋼管矢板を施工しなければならない。

なお、**設計図書**に示されていない場合には、各基礎ごとに、**設計図書**に示す工事目的物の基礎杭の一部として使用できるように最初の一本を試験杭として施工してもよい。

2. 施工計画書、施工記録

受注者は、施工前にあらかじめ杭長決定の管理方法等を定め施工計画書に記載し施工にあたり施工記録を整備および保管し、**監督員**の請求があった場合は、速やかに**提示**するとともに工事完成時に**監督員**へ**提出**しなければならない。

3. プレボーリングの取扱い

プレボーリングの取扱いは、**設計図書**によらなければならない。

4. 杭頭損傷の修補

受注者は、鋼管矢板基礎工の施工にあたり、杭頭打込みの打撃等により損傷した場合は、杭の機能を損なわないように、修補または取り替えなければならない。

5. 杭施工跡の埋戻し

受注者は、鋼管矢板の施工後に、地表面に凹凸や空洞が生じた場合には、**第1編3-3-3 作業土工(床掘り・埋戻し)**の規定により、これを埋戻さなければならない。

6. 鋼管矢板施工法の選定

受注者は、鋼管矢板の施工にあたり、打込み方法、使用機械等については打込み地点の土質条件、立地条件、杭の種類に応じたものを選ばなければならない。

7. 打込み不能時の処置

受注者は、鋼管矢板の施工にあたり、**設計図書**に示された深度に達する前に打込み不能となった場合は、原因を調査するとともに、**設計図書**に関して**監督員**と**協議**しなければならない。また、**設計図書**に示された深度における支持力の測定値が、**設計図書**に示された支持力に達しない場合は、**設計図書**に関して**監督員**と**協議**しなければならない。

8. 鋼管矢板の運搬 保管

受注者は、鋼管矢板の運搬、保管にあたっては、杭の表面、継手、開先部分などに損傷を与えないようにしなければならない。また矢板の断面特性を考慮して大きなたわみ、変形を生じないようにしなければならない。

9. 杭頭部の切りそろえ

受注者は、杭の頭部を切りそろえる場合には、杭の切断面を水平かつ平滑に切断し、鉄筋、ずれ止めなどを取り付ける時は、確実に施工しなければならない。

10. 残杭の再使用の場合の処置

受注者は、鋼管矢板の打込みを終わり、切断した残杭を再び使用する場合は、**設計図書**に関して**監督員**の**承諾**を得なければならない。

11. 鋼管矢板の溶接

鋼管矢板基礎工において鋼管矢板の溶接を行う場合については、以下の各号の規定による。

- (1) 受注者は、鋼管矢板の現場継手を溶接継手による場合については、アーク溶接継手とし、現場溶接に際しては溶接工の選定及び溶接の管理、指導、検査及び記録を行う溶接施工管理技術者を常駐させなければならない。
- (2) 受注者は、鋼管矢板の溶接については、JIS Z 3801（手溶接技術検定における試験方法及び判定基準）に定められた試験のうち、その作業に該当する試験（または同等以上の検定試験）に合格した者で、かつ現場溶接の施工経験が6ヶ月以上の者に行わさせなければならない。ただし半自動溶接を行う場合は、JIS Z 3841（半自動溶接技術検定における試験方法及び判定基準）に定められた試験の種類のうち、その作業に該当する試験（またはこれと同等以上の検定試験）に合格した者で、かつ現場溶接の施工経験が6ヶ月以上の者に行わさせなければならない。
- (3) 鋼管矢板の溶接に従事する溶接工は資格証明書を常携し、**監督員**が資格証明書の**提示**を求めた場合は、これに応じなければならない。
なお、受注者は、溶接工の作業従事者の名簿を施工計画書に記載しなければならない。
- (4) 受注者は、鋼管矢板の溶接には直流または交流アーク溶接機を用いるものとし、二次側に電流計、電圧計を備えておき、溶接作業場にて電流調節が可能でなければならない。
- (5) 受注者は、降雪雨時、強風時に露地で鋼管杭及びH鋼杭の溶接作業を行ってはならない。ただし、作業が可能のように、遮へいした場合等には、**設計図書**に関して**監督員**の**承諾**を得て作業を行うことができる。また、気温が5℃以下の時は溶接を行ってはならない。ただし、気温が-10～+5℃の場合で、溶接部から100mm以内の部分がすべて+36℃以上に予熱した場合は施工できる。
- (6) 受注者は、鋼管矢板の溶接部の表面のさび、ごみ、泥土等の有害な付着物をワイヤブラシ等でみがいて清掃し、乾燥させなければならない。
- (7) 受注者は、鋼管矢板の上杭の建込みにあたっては、上下軸が一致するように行い、**表3-15**の許容値を満足するように施工しなければならない。

なお、測定は、上杭の軸方向を直角に近い異なる二方向から行わなければならない。

表 3-15 現場円周溶接部の目違いの許容値

外 径	許容量	摘 要
700mm未満	2mm以下	上ぐいと下ぐいの外周長の差で表し、その差を $2\text{mm} \times \pi$ 以下とする。
700mm以上1016mm以下	3mm以下	上ぐいと下ぐいの外周長の差で表し、その差を $3\text{mm} \times \pi$ 以下とする。
1016mmを超え1524mm以下	4mm以下	上ぐいと下ぐいの外周長の差で表し、その差を $4\text{mm} \times \pi$ 以下とする。

- (8) 受注者は、鋼管矢板の溶接完了後、**設計図書**に示された方法、個数につき、指定された箇所について欠陥の有無を確認しなければならない。なお、確認の結果、発見された欠陥のうち手直しを要するものについては、その箇所をグラインダまたはガウジングなどで完全にはつとり再溶接して補修しなければならない。
- (9) 受注者は、本項 (7) 及び (8) のほか、杭の現場溶接継手に関する溶接条件、溶接作業、検査結果等の記録を整備及び保管し、**監督員**の請求があった場合は、速やかに**提示**するとともに工事完成時に**監督員**へ**提出**しなければならない。

12. 導材の設置

受注者は、鋼管矢板の打込みにあたり、導棒と導杭から成る導材を設置しなければならない。導材は、打込み方法に適した形状で、かつ堅固なものとする。

13. 建込み精度管理

受注者は、鋼管矢板の建込みに際しては、導棒のマーキング位置に鋼管矢板を設置して二方向から鉛直性を確認しながら施工しなければならない。受注者は、打込みを行う際には、鋼管矢板を閉合させる各鋼管矢板の位置決めを行い、建込みや精度を確認後に行わなければならない。建込み位置にずれや傾斜が生じた場合には、鋼管矢板を引抜き、再度建込みを行わなければならない。

14. 頂部の処置

受注者は、鋼管矢板打込み後、頂部の処置については**設計図書**によらなければならない。

15. 継手部の処置

受注者は、鋼管矢板の継手管内は、ウォータージェットなどにより排土し、**設計図書**の定めによる中詰材を直ちに充てんしなければならない。

16. 鋼管矢板掘削時の注意

受注者は、鋼管矢板の掘削を行うにあたっては、鋼管矢板及び支保等に衝撃を与えないようにしなければならない。

17. 中詰コンクリート打設前準備

受注者は、鋼管矢板本体部の中詰コンクリートの打込みに先立ち、鋼管矢板本体内の土砂等を取り除かななければならない。

18. 中詰コンクリートの打設

受注者は、鋼管矢板基礎工の中詰コンクリートの打込みにおいては、材料分離を生じさせないように施工しなければならない。

19. 底盤コンクリートの打設前準備

受注者は、底盤コンクリートの打込みに先立ち、鋼管矢板表面に付着している土砂等の掃除を行い、これを取り除かななければならない。

20. 頂版接合部材の溶接

受注者は、鋼管矢板本体に頂版接合部材を溶接する方式の場合は、鋼管矢板表面の泥土、水分、油、さび等の溶接に有害なものを除去するとともに、排水及び換気に配慮して行わなければならない。

21. 頂版コンクリートの打設前準備

受注者は、鋼管矢板基礎工の頂版コンクリートの打込みに先立ち、鋼管矢板表面及び頂版接合部材に付着している土砂等の掃除を行い、これを取り除かなければならない。

22. 仮締切部鋼管矢板切断時の注意

受注者は、鋼管矢板基礎工の仮締切り兼用方式の場合、頂版・躯体完成後の仮締切部鋼管矢板の切断にあたっては、**設計図書**及び施工計画書に示す施工方法・施工順序に従い、躯体に悪影響を及ぼさないように行わなければならない。

23. 殻運搬処理

受注者は、殻運搬処理を行うにあたり、運搬物が飛散しないように、適正な処理を行わなければならない。

24. 間詰コンクリートの施工

受注者は、鋼管矢板基礎工の間詰コンクリートの施工にあたり、腹起しと鋼管矢板の隙間に密実に充てんしなければならない。

25. 間詰コンクリートの撤去

受注者は、鋼管矢板基礎工の間詰コンクリートの撤去にあたっては、鋼管矢板への影響を避け、この上でコンクリート片等が残留しないように行わなければならない。

第5節 石・ブロック積（張）工

3-5-1 一般事項

1. 適用工種

本節は、石・ブロック積（張）工として作業土工（床掘り・埋戻し）、コンクリートブロック工、緑化ブロック工、石積（張）工その他これらに類する工種について定めるものとする。

2. 付着物の除去

受注者は、石・ブロック積（張）工の施工に先立ち、石・ブロックに付着したごみ、泥等の汚物を取り除かなければならない。

3. 積み上げ時の注意

受注者は、石・ブロック積（張）工の施工にあたっては、等高を保ちながら積み上げなければならない。

4. 水抜き孔

受注者は、コンクリートブロック工及び石積（張）工の水抜き孔を**設計図書**に基づいて施工するとともに、勾配について定めがない場合には、2%程度の勾配で設置しなければならない。

なお、これにより難しい場合は、**設計図書**に関して**監督員**と**協議**しなければならない。

5. 谷積

受注者は、コンクリートブロック工及び石積（張）工の施工にあたり、**設計図書**に示されていない場合は谷積としなければならない。

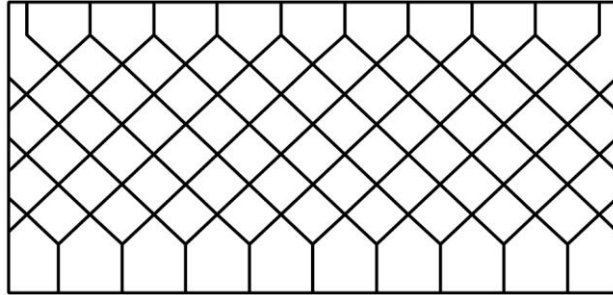


図 3-4 谷積

6. 裏込め

受注者は、裏込めに割ぐり石を使用する場合は、クラッシュラン等で間隙を充てんしなければならない。

7. 端末部及び曲線部等の処置

受注者は、端末部及び曲線部等で間隙が生じる場合は、半ブロックを用いるものとし、半ブロックの設置が難しい場合は、コンクリート等を用いて施工しなければならない。

8. 端部保護ブロック及び天端コンクリート施工時の注意

受注者は、端部保護ブロック及び天端コンクリートの施工にあたっては、裏込め材の流出、地山の漏水や浸食等が生じないようにしなければならない。

9. 石・ブロック積（張）工の基礎

受注者は、石・ブロック積（張）工の基礎の施工にあたっては、沈下、壁面の変形などの石・ブロック積（張）工の安定に影響が生じないようにしなければならない。

3-5-2 作業土工（床掘り・埋戻し）

作業土工の施工については、第1編3-3-3作業土工（床掘り・埋戻し）の規定による。

3-5-3 コンクリートブロック工

1. 一般事項

コンクリートブロック工とは、コンクリートブロック積、コンクリートブロック張り、連節ブロック張り及び天端保護ブロックをいうものとする。

2. コンクリートブロック積（張）

コンクリートブロック積とは、プレキャストコンクリートブロックによって練積されたもので、法勾配が1：1より急なものをいうものとする。

コンクリートブロック張りとは、プレキャストブロックを法面に張りつけた、法勾配が1：1若しくは1：1よりゆるやかなものをいうものとする。

3. コンクリートブロック張りの基礎

受注者は、コンクリートブロック張りの施工に先立って、碎石、割ぐり石またはクラッシュランを敷均し、締固めを行わなければならない。また、ブロックは凹凸なく張込まなければならない。

4. コンクリートブロック工の空張の積上げ

受注者は、コンクリートブロック工の空張の積上げにあたり、胴がい及び尻がいを
用いて固定し、胴込め材及び裏込め材を充てんした後、天端付近に著しい空隙が生じ
ないように入念に施工し、締固めなければならない。

5. コンクリートブロック工の練積または練張の施工

受注者は、コンクリートブロック工の練積または練張の施工にあたり、合端を合わ
せ尻がいをを用いて固定し、胴込めコンクリートを充てんした後に締固め、合端付近に
空隙が生じないようにしなければならない。

6. 裏込めコンクリート

受注者は、コンクリートブロック工の練積における裏込めコンクリートは、**設計図
書**に示す厚さを背面に確保するために、裏型枠を設けて打設しなければならない。た
だし、コンクリート打設した後に、裏型枠を抜き取り、隙間を埋めておかなければなら
ない。

なお、これにより難しい場合は、**設計図書**に関して**監督員と協議**しなければならない。

7. 伸縮目地、水抜き孔の施工

受注者は、コンクリートブロック工の練積または練張における伸縮目地、水抜き孔
などの施工にあたり、施工位置については**設計図書**に従って施工しなければならない。

なお、これにより難しい場合は、**設計図書**に関して**監督員と協議**しなければならない。
伸縮目地材は、瀝青繊維質目地材とし、厚さは10mm とし、施工間隔は10m を標準と
する。

排水孔（硬質塩化ビニールVU 管）は2～3m² 当たり 1 か所を標準とし、孔の大きさ
は呼び径 50mm を標準とし、土砂流出防止網は150mm×150mm を設置すること。

護岸ブロック張りには、排水孔を設けないことを基本とするが、背面の地下水位が
高い場合等については**監督員と協議**すること。

8. 合端の施工

受注者は、コンクリートブロック工の練積または練張における合端の施工にあたり、
モルタル目地を塗る場合は、あらかじめ、**設計図書**に関して**監督員の承諾**を得なけ
ればならない。

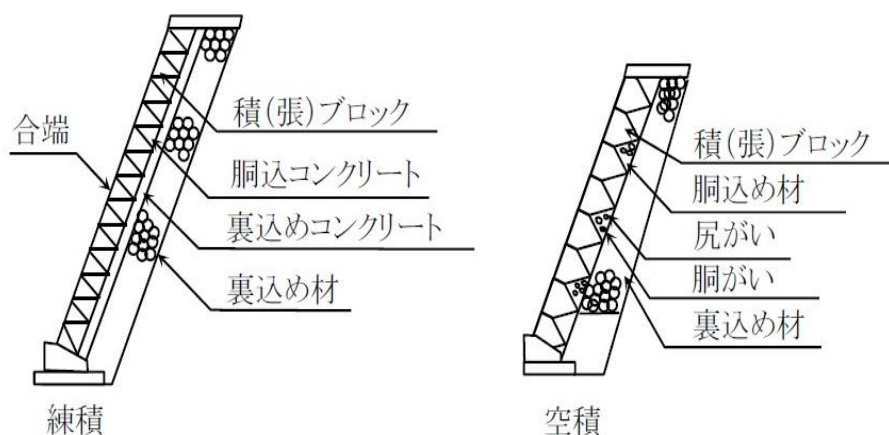


図3-5 コンクリートブロック工

9. 末端部及び曲線部等の処置

受注者は、プレキャストコンクリート板を使用するコンクリートブロック張りにおいて、末端部及び曲線部等で間隙が生じる場合には半ブロックを用いるものとし、半ブロックの設置が難しい場合はコンクリート等を用いなければならない。また、縦継目はブロック相互の目地が通らないように施工しなければならない。

10. 施工時の注意

受注者は、プレキャストコンクリート板を使用するコンクリートブロック張りにおいて、ブロックの目地詰めには、空隙を生じないように目地材を充てんし、表面を平滑に仕上げなければならない。

11. 施工計画書

受注者は、連節ブロックの連結材の接合方法について、あらかじめ施工計画書に記載しなければならない。

3-5-4 緑化ブロック工

1. 一般事項

受注者は、緑化ブロック基礎のコンクリートは**設計図書**に記載されている打継目地以外には打継目地なしに一体となるように、打設しなければならない。

2. 緑化ブロック積のかみ合わせ施工

受注者は、緑化ブロック積の施工にあたり、各ブロックのかみ合わせを確実に行わなければならない。

3. 緑化ブロック積の裏込め施工

受注者は、緑化ブロック積の施工にあたり、緑化ブロックと地山の間には空隙が生じないように裏込めを行い、1段ごとに締固めなければならない。

4. 植栽養生

受注者は、工事完了引渡しまでの間、緑化ブロックに植栽を行った植物が枯死しないように養生しなければならない。工事完了引渡しまでの間に植物が枯死した場合は、受注者の負担において再度施工しなければならない。

3-5-5 石積（張）工

1. 一般事項

受注者は、石積（張）工の基礎の施工にあたり、使用する石のうち大きな石を根石とするなど、安定性を損なわないように据付けなければならない。

2. 石積（張）工の基礎

受注者は、石積（張）工の施工に先立って、砕石、割ぐり石またはクラッシュランを敷均し、締固めを行わなければならない。

3. 裏込めコンクリート

受注者は、石積工の施工における裏込めコンクリートは、**設計図書**に示す厚さを背面に確保するために、裏型枠を設けて打設しなければならない。ただし、コンクリート打設した後に、裏型枠を抜き取り、隙間を埋めておくものとする。

なお、これにより難しい場合は、**設計図書**に関して**監督員**と**協議**しなければならない。

第6節 一般舗装工

3-6-1 一般事項

1. 適用工種

本節は、一般舗装工として舗装準備工、橋面防水工、アスファルト舗装工、半たわみ性舗装工、排水性舗装工、透水性舗装工、グースアスファルト舗装工、コンクリート舗装工、薄層カラー舗装工、ブロック舗装工、路面切削工、舗装打換え工、オーバーレイ工、アスファルト舗装補修工、コンクリート舗装補修工その他これらに類する工種について定める。

2. 下層路盤の築造工法

下層路盤の築造工法は、粒状路盤工法、セメント安定処理工法、及び石灰安定処理工法を標準とするものとする。

3. 上層路盤の築造工法

上層路盤の築造工法は、粒度調整工法、セメント安定処理工法、石灰安定処理工法、瀝青安定処理工法、セメント・瀝青安定処理工法を標準とするものとする。

4. 有害物の除去

受注者は、路盤の施工に先立って、路床面または下層路盤面の浮石、その他の有害物を除去しなければならない。

5. 異常時の処置

受注者は、路床面または下層路盤面に異常を発見したときは、直ちに**監督員に連絡**し、**設計図書**に関して**監督員と協議**しなければならない。

3-6-2 材料

1. 適用規定

舗装工で使用する材料については、第1編3-6-3アスファルト舗装の材料、3-6-4コンクリート舗装の材料の規定によるものとする。

2. 材料の品質

舗装工で以下の材料を使用する場合の品質は、**設計図書**によらなければならない。

- (1) 半たわみ性舗装工で使用する浸透用セメントミルク及び混合物
- (2) グースアスファルト混合物

3. 配合設計

受注者は、**設計図書**によりポーラスアスファルト混合物の配合設計を行わなければならない。また、配合設計によって決定したアスファルト量、添加材料については、**監督員の承諾**を得なければならない。

4. 試験練り

受注者は、舗設に先立って決定した配合の混合物について、混合所で試験練りを行い、**設計図書**に示す物性と照合し、異なる場合は、骨材粒度及びアスファルト量の修正を行わなければならない。

5. 現場配合

受注者は、本条4項で修正した配合によって製造した混合物の最初の1日の舗設状況を観察し、必要な場合には配合を修正し、**監督員の承諾**を得て現場配合を決定しなければならない。

6. 橋面防水層の品質規格試験方法

橋面防水層の品質規格試験方法は、「道路橋床版防水便覧 第4章4.2 照査」（日本道路協会、平成19年3月）の規定によらなければならない。これにより難しい場合は、**監督員**の**承諾**を得なければならない。

3-6-3 アスファルト舗装の材料

1. 使用材料の種類及び品質

アスファルト舗装工に使用する材料について、以下は**設計図書**によらなければならない。

- (1) 粒状路盤材、粒度調整路盤材、セメント安定処理に使用するセメント、石灰安定処理に使用する石灰、加熱アスファルト安定処理・セメント安定処理・石灰安定処理に使用する骨材、加熱アスファルト安定処理に使用するアスファルト、表層・基層に使用するアスファルト及びアスファルト混合物の種類
- (2) セメント安定処理・石灰安定処理・加熱アスファルト安定処理に使用する骨材の最大粒径と品質

- (3) 粒度調整路盤材の最大粒径
- (4) 石粉以外のフィラーの品質

設計図書に明示のない場合は次による。

- (1) 加熱アスファルト安定処理に使用するアスファルトの種類は、ストレートアスファルトとし、針入度は60～80 とする。
- (2) 加熱アスファルト安定処理路盤材に使用する骨材の最大粒径は、30mm 以下とする。
- (3) アスファルトの種類は、ストレートアスファルトとし針入度は60～80 とする。
また、示方アスファルト量は、密粒度アスファルトコンクリート 5.5%、粗粒度アスファルトコンクリート 5.2%、密粒度ギャップアスファルトコンクリート 5.1% とする。ただし、示方アスファルト量と設計アスファルト量の開きが±0.5%の場合は、変更契約の対象にしないものとする。
- (4) ゴム及び熱可塑性エラストマー入りアスファルトは、プラントミックス系、プレミックス系のいずれを使用してもよい。
- (5) ゴム及び熱可塑性エラストマー入りアスファルトは、品質証明書を**監督員**に**提出し承諾**を得ること。
- (6) アスカーブに使用する細粒度アスファルトコンクリートの示方アスファルト量は7.0%、使用アスファルトは、ストレートアスファルト、針入度60～80 とする。

2. 事前審査認定書

受注者は、アスファルト混合物事前審査委員会の事前審査で認定された加熱アスファルト混合物を使用する場合は、事前に認定書（認定証、混合物総括表）の写しを**監督員**に**提出**するものとし、アスファルト混合物及び混合物の材料に関する品質証明、試験成績表の**提出**及び試験練りは省略できる。

アスファルト混合物事前審査委員会の事前審査で認定された加熱アスファルト混合物を使用する場合の「品質管理管理基準」は次のとおりとする。

工種	種別	試験区分	試験項目	試験基準
アスファルト舗装	材料	必須	共通仕様書 「品質管理基準」の全項目	事前審査による認定証の提出
		その他		
	プラント	必須	配合試験	「水道工事施工管理基準」に基づきプラントの自主管理 注)
			混合物のアスファルト量 抽出粒度分布試験	
			温度測定（混合物）	
		基準密度の決定	事前審査による認定証の提出	

[注] **監督員**の**指示**があった場合は、抽出試験結果一覧表または計量自記印字記録データ及び管理表を**提出**するものとする。

なお、2. 以外の場合においては、以下による。

3. 試験結果の提出

受注者は、以下の材料の試験結果を、工事に使用する前に**監督員**に**提出**しなければならない。ただし、これまでに使用実績があるものをを用いる場合には、その試験成績表を**監督員**が**承諾**した場合には、受注者は、試験結果の**提出**を省略する事ができるものとする。

- (1) 粒状路盤材及び粒度調整路盤材
- (2) セメント安定処理、石灰安定処理、加熱アスファルト安定処理、基層及び表層に使用する骨材
- (3) 加熱アスファルト安定処理、基層及び表層に使用するアスファルトコンクリート再生骨材

4. 試験成績書の提出

受注者は、使用する以下の材料の試験成績書を工事に使用する前に**監督員**に**提出**しなければならない。

- (1) セメント安定処理に使用するセメント
- (2) 石灰安定処理に使用する石灰

5. 品質証明資料の提出

受注者は、使用する以下の材料の品質を証明する資料を工事に使用する前に**監督員**に**提出**しなければならない。

- (1) 加熱アスファルト安定処理、基層及び表層に使用するアスファルト
- (2) 再生用添加剤
- (3) プライムコート及びタックコートに使用する瀝青材料

なお、製造後60日を経過した材料は、品質が規格に適合するかどうかを確認するものとする。

6. 小規模工事の試験成績書

受注者は、ごく小規模な工事（総使用量 500 t 未満あるいは施工面積 2,000m²未満）においては、使用実績のある以下の材料の試験成績書の**提出**によって、試験結果の**提出**に代えることができるものとする。

- (1) 粒状路盤材及び粒度調整路盤材
- (2) セメント安定処理、石灰安定処理に使用する骨材

7. 小規模工事の骨材試験

受注者は、ごく小規模な工事（総使用量 500 t 未満あるいは施工面積 2,000m²未満）においては、これまでの実績（過去1年以内にプラントから生産され使用した）または定期試験結果の**提出**により、以下の骨材の骨材試験を省略することができるものとする。

- (1) 加熱アスファルト安定処理に使用する骨材
- (2) 基層及び表層に使用する骨材

8. 下層路盤の材料規格

下層路盤に使用する粒状路盤材は、以下の規格に適合するものとする。

- (1) 下層路盤に使用する粒状路盤材は、粘土塊、有機物、ごみ等を有害量含まず、表3-16の規格に適合するものとする。

表3-16 下層路盤の品質規格

工法	種別	試験項目	試験方法	規格値
粒状路盤	クラッシュラン 砂利、砂 再生クラッシュラン等	PI	舗装調査・試験法便覧 F005	※6以下
		修正CBR(%)	舗装調査・試験法便覧 E001	※20以上 [30以上]
	クラッシュラン 鉄鋼スラグ (高炉徐冷スラグ)	修正CBR(%)	舗装調査・試験法便覧 E001	30以上
		呈色判定試験	舗装調査・試験法便覧 E002	呈色なし
	クラッシュラン 鉄鋼スラグ (製鋼スラグ)	修正CBR(%)	舗装調査・試験法便覧 E001	30以上
		水浸膨張比 (%)	舗装調査・試験法便覧 E004	1.5 以下
		エージング期間	-	6ヵ月以上

[注1] 特に**指示**されない限り最大乾燥密度の95%に相当するCBRを修正CBRとする。

[注2] アスファルトコンクリート再生骨材を含む再生クラッシュランを用いる場合で、上層路盤、基層、表層の合計厚が次に示す数値より小さい場合は、修正CBRの規格値の値は[]内の数値を適用する。なお40℃でCBR試験を行う場合は20%以上としてよい。

北海道地方—————20cm

東北地方—————30cm

その他の地域—————40cm

[注3] 再生クラッシュランに用いるセメントコンクリート再生骨材は、すりへり減量が50%以下とするものとする。

[注4] エージング期間は、製鋼スラグを用いた鉄鋼スラグの通常エージングに適用する。ただし、電気炉スラグを3ヶ月以上通常エージングした後の水浸膨張比が0.6%以下となる場合及び製鋼スラグを促進エージングした場合は、施工実績などを参考にし、膨張性が安定したことを十分**確認**してエージング期間を短縮することができる。

9. 上層路盤の材料規格

上層路盤に使用する粒度調整路盤材は以下の規格に適合するものとする。

- (1) 粒度調整路盤材は、粒度調整砕石、再生粒度調整砕石、粒度調整鉄鋼スラグ、水硬性粒度調整鉄鋼スラグ、または、砕石、クラッシュラン、鉄鋼スラグ、砂、スクリーニングス等を本項(2)に示す粒度範囲に入るように混合したものとする。これらの粒度調整路盤材は、細長いあるいは扁平な石片、粘土塊、有機物ごみ、その他を有害量含まず、表3-17、表3-18、表3-19の規格に適合するものとする。

表3-17 上層路盤の品質規格

種別	試験項目	試験方法	規格値
粒度調整砕石	PI	舗装調査・試験法便覧 F005	4以下
	修正CBR(%)	舗装調査・試験法便覧 E001	80以上
再生粒度調整砕石	PI	舗装調査・試験法便覧 F005	4以下
	修正CBR (%)	舗装調査・試験法便覧 E001	80以上 [90以上]

[注1] 粒度調整路盤に用いる破砕分級されたセメントコンクリート再生骨材は、すりへり減量が50%以下とするものとする。

[注2] アスファルトコンクリート再生骨材を含む再生粒度調整砕石の修正CBRは、[]内の数値を適用する。ただし、40℃でCBR試験を行った場合は80以上とする。

表3-18 上層路盤の品質規格

種別	試験項目	試験方法	規格値
粒度調整鉄鋼スラグ	呈色判定試験	舗装調査・試験法便覧 E002	呈色なし
	水浸膨張比(%)	舗装調査・試験法便覧 E004	1.5以下
	エージング期間	—	6ヵ月以上
	修正CBR (%)	舗装調査・試験法便覧 E001	80以上
	単位容積質量 (kg/l)	舗装調査・試験法便覧 A023	1.5以上

表 3-19 上層路盤の品質規格

種 別	試験項目	試験方法	規格値
水硬性粒度調整 鉄鋼スラグ	呈色判定試験	舗装調査・試験法便覧 E002	呈色なし
	水浸膨張比 (%)	舗装調査・試験法便覧 E004	1.5以下
	エージング期間	—	6ヵ月以上
	一軸圧縮強さ [14日] (MPa)	舗装調査・試験法便覧 E013	1.2以上
	修正CBR (%)	舗装調査・試験法便覧 E001	80以上
	単位容積質量 (kg/l)	舗装調査・試験法便覧 A023	1.5以上

[注] 表 3-17、表 3-18に示す鉄鋼スラグ路盤材の品質規格は、修正CBR、一軸圧縮強さ及び単位容積質量については高炉徐冷スラグ及び製鋼スラグ、呈色判定については高炉スラグ、水浸膨張比及びエージング期間については製鋼スラグにそれぞれ適用する。ただし、電気炉スラグを3ヶ月以上通常エージングした後の水浸膨張比が0.6%以下となる場合及び製鋼スラグを促進エージングした場合は、施工実績などを参考にし、膨張性が安定したことを十分確認してエージング期間を短縮することができる。

(2) 粒度調整路盤材の粒度範囲は、表 3-20の規格に適合するものとする。

表 3-20 粒度調整路盤材の粒度範囲

ふるい目 粒度範囲 呼び名			通過質量百分率 (%)									
			53mm	37.5mm	31.5mm	26.5mm	19mm	13.2mm	4.75mm	2.36mm	425 μm	75 μm
粒度調整 砕石	M-40	40~0	100	95~100	—	—	60~90	—	30~65	20~50	10~30	2~10
	M-30	30~0	—	100	95~100	—	60~90	—	30~65	20~50	10~30	2~10
	M-25	25~0	—	—	100	95~100	—	55~85	30~65	20~50	10~30	2~10

10. 上層路盤の石油アスファルトの規格

上層路盤に使用する加熱アスファルト安定処理の舗装用石油アスファルトは、第 1 編 2-5-6 安定材の舗装用石油アスファルトの規格のうち、40~60、60~80及び80~100 の規格に適合するものとする。

11. アスファルト安定処理の材料規格

加熱アスファルト安定処理に使用する製鋼スラグ及びアスファルトコンクリート再生骨材は表 3-21、表 3-22の規格に適合するものとする。

表3-21 鉄鋼スラグの品質規格

材料名	呼び名	表乾密度 (g/cm ³)	吸水率 (%)	すりへり減量 (%)	水浸膨張比 (%)
クラッシュラン 製鋼スラグ	CSS	—	—	50以下	2.0以下
単粒度製鋼スラグ	SS	2.45以上	3.0以下	30以下	2.0以下

[注] 水浸膨張比の規格は、3ヵ月以上通常エージングした後の製鋼スラグに適用する。
また、試験方法は舗装調査・試験法便覧 B014 を参照する。

表3-22 アスファルトコンクリート再生骨材の品質

旧アスファルト含有量 %		3.8以上
旧アスファルトの性状	針入度 1/10mm	20以上
	圧裂係数 MPa/mm 1.70	1.70以下
骨材の微粒分量 %		5以上

[注1] アスファルトコンクリート再生骨材中に含まれるアスファルトを旧アスファルト、新たに用いる舗装用石油アスファルトを新アスファルトと称する。

[注2] アスファルトコンクリート再生骨材は、通常20～13mm、13～5mm、5～0mmの3種類の粒度や20～13mm、13～0mmの2種類の粒度にふるい分けられるが、本表に示される規格は、13～0mmの粒度区分のものに適用する。

[注3] アスファルトコンクリート再生骨材の13mm以下が2種類にふるい分けられている場合には、再生骨材の製造時における各粒度区分の比率に応じて合成した試料で試験するか、別々に試験して合成比率に応じて計算により13～0mm相当分を求めてもよい。また、13～0mmあるいは13～5mm、5～0mm以外でふるい分けられている場合には、ふるい分け前の全試料から13～0mmをふるい取ってこれを対象に試験を行う。

[注4] アスファルトコンクリート再生骨材中の旧アスファルト含有量及び75μmを通過する量は、アスファルトコンクリート再生骨材の乾燥質量に対する百分率で表す。

[注5] 骨材の微粒分量試験はJIS A 1103（骨材の微粒分量試験方法）により求める。

[注6] アスファルト混合物層の切削材は、その品質が本表に適合するものであれば再生加熱アスファルト混合物に利用できる。ただし、切削材は粒度がばらつきやすいので他のアスファルトコンクリート発生材を調整して使用することが望ましい。

[注7] 旧アスファルトの性状は、針入度または、圧裂係数のどちらかが基準を満足すればよい。

12. 使用する水

受注者は、セメント及び石灰安定処理に用いる水に油、酸、強いアルカリ、有機物等を有害含有量を含んでいない清浄なものを使用しなければならない。

13. 再生アスファルトの規格

アスファルト舗装の基層及び表層に再生アスファルトを使用する場合は、第1編2-5-6安定材に示す40～60、60～80及び80～100の規格に適合するものとする。

14. 適用規定（再生アスファルト(1)）

受注者は、アスファルト舗装の基層及び表層に再生アスファルトを使用する場合、以下の各規定に従わなければならない。

- (1) 受注者は、アスファルト舗装の基層及び表層に再生アスファルトを使用する場合、プラントで使用する再生用添加剤の種類については、工事に使用する前に**監督員の承諾**を得なければならない。
- (2) 再生加熱アスファルト混合物の再生用添加剤は、アスファルト系または、石油潤滑油系とする。

15. 適用規格（再生アスファルト(2)）

再生アスファルト混合物及び材料の規格は、舗装再生便覧（日本道路協会、平成22年11月）による。

16. 剥離防止対策

- (1) フィラーの一部に消石灰やセメントを用いる場合は、その使用量は、アスファルト混合物全質量に対して1～3%を標準とする。
- (2) 剥離防止剤を用いる場合は、その使用量は、アスファルト全質量に対して0.3%以上とする。

17. 基層及び表層に使用する骨材

アスファルト舗装の基層及び表層に使用する骨材は、碎石、玉砕、砂利、製鋼スラグ、砂及び再生骨材とするものとする。

18. 基層及び表層に使用する細骨材

アスファルト舗装の基層及び表層に使用する細骨材は、天然砂、スクリーニングス、高炉水砕スラグ、クリンカーアッシュ、またはそれらを混合したものとする。

19. 基層及び表層に使用するフィラー

アスファルト舗装の基層及び表層に使用するフィラーは、石灰岩やその他の岩石を粉砕した石粉、消石灰、セメント、回収ダスト及びフライアッシュ等とするものとする。

20. 適用規定（加熱アスファルト）

アスファルト舗装の基層及び表層に使用する加熱アスファルト混合物は、以下の各規定に従わなければならない。

- (1) アスファルト舗装の基層及び表層に使用する加熱アスファルト混合物は、表3-23、3-24の規格に適合するものとする。
- (2) 密粒度アスファルト混合物の骨材の最大粒径は車道部20mm、歩道部及び車道部のすりつけ舗装は20mmまたは13mmとする。
- (3) アスカーブの材料については**設計図書**によるものとする。

21. マーシャル安定度試験

表3-23、3-24に示す種類以外の混合物のマーシャル安定度試験の基準値及び粒度範囲は、**設計図書**によるものとする。

表 3-23 マーシャル安定度試験基準値

混合物の種類	①	②		③	④	⑤		⑥	⑦	⑧	⑨
	粗粒度 アスファルト 混合物	密粒度 アスファルト 混合物	13	細粒度 アスファルト 混合物	密粒度 ギャップ ブラス ファルト 混合物	密粒度アスファルト 混合物	(20F)	(13F)	細粒度 ギャップ ブラス ファルト 混合物	細粒度 アスファルト 混合物	密粒度 ギャップ ブラス ファルト 混合物
	20	20	13	13	13	(20F)	(13F)	(13F)	(13F)	(13F)	13
突固回数	1,000 ≤ T	75				50					75
	T < 1,000	50				50					50
空隙率 (%)	3~7	3~6		3~7	3~5			2~5	3~5	—	
飽和度 (%)	65~85	70~85		65~85	75~85			75~90	75~85	—	
安定度 kN	4.90 以上	4.90 (7.35) 以上	4.90以上				3.43 以上	4.90 以上	3.43 以上		
フロー値 (1/100cm)	20~40								20~80	20~40	

[注1] T：舗装計画交通量（台／日・方向）

[注2] 積雪寒冷地域の場合や、1,000 ≤ T < 3,000であっても流動によるわだち掘れの恐れが少ないところでは突き固め回数を50回とする。

[注3] () 内は、1,000 ≤ Tで突固め回数を75回とする場合の基準値を示す。

[注4] 水の影響を受けやすいと思われる混合物またはそのような箇所に舗設される混合物は、次式で求めた残留安定度75%以上が望ましい。

$$\text{残留安定度 (\%)} = (60^\circ\text{C、48時間水浸後の安定度 (kN)} / \text{安定度 (kN)}) \times 100$$

[注5] 開粒度アスファルト混合物を、歩道の透水性舗装の表層として用いる場合、一般に突固め回数を50回とする。

表3-24 アスファルト混合物の種類と粒度範囲

混合物の種類	①	②		③	④	⑤		⑥	⑦	⑧	⑨	⑩		
	粗粒度 アスファルト 混合物	密粒度アスファ ルト混合物		細粒度 アスファ ルト混合物	密粒度 ギャッ プアス ファルト 混合物	密粒度アスファ ルト混合物		細粒度 ギャッ プアス ファルト 混合物	細粒度 アスフ ァルト 混合物	密粒度 ギャッ プアス ファルト 混合物	開粒度 アスフ ァルト 混合物	ポーラスアスファ ルト混合物		
	(20)	(20)	(13)	(13)	(13)	(20F)	(13F)	(13F)	(13F)	(13F)	(13)	(20)	(13)	
仕上がり厚 cm	4~6	4~6	3~5	3~5	3~5	4~6	3~5	3~5	3~4	3~5	3~4	4~5	4~5	
最大粒径	20	20	13	13	13	20	13	13	13	13	13	20	13	
通過質量百分率 (%)	26.5mm	100	100					100					100	
	19 mm	95~100	95~100	100	100	100	95~100	100	100	100	100	95~100	100	
	13.2mm	70~90	75~90	95~100	95~100	95~100	75~95	95~100	95~100	95~100	95~100	64~84	90~100	
	4.75mm	35~55	45~65	55~70	65~80	35~55	52~72		60~80	75~90	45~65	23~45	10~31	11~35
	2.36mm	20~35	35~50		50~65	30~45	40~60		45~65	65~80	30~45	15~30	10~20	
	600 μm	11~23	18~30		25~40	20~40	25~45		40~60	40~65	25~40	8~20		
	300 μm	5~16	10~21		12~27	15~30	16~33		20~45	20~45	20~40	4~15		
	150 μm	4~12	6~16		8~20	5~15	8~21		10~25	15~30	10~25	4~10		
75 μm	2~7	4~8		4~10	4~10	6~11		8~13	8~15	8~12	2~7	3~7		
アスファルト量%	4.5~6	5~7		6~8	4.5~6.5	6~8		6~8	7.5~9.5	5.5~7.5	3.5~5.5	4~6		

22. プライムコート用石油アスファルト乳剤

プライムコートで使用する石油アスファルト乳剤は、**設計図書**に示す場合を除き、JIS K 2208（石油アスファルト乳剤）のPK-3の規格に適合するものとする。

23. タックコート用石油アスファルト乳剤

タックコートで使用する石油アスファルト乳剤は、**設計図書**に示す場合を除き、JIS K 2208（石油アスファルト乳剤）のPK-4の規格に適合するものとする。

3-6-4 コンクリート舗装の材料

1. 一般事項

コンクリート舗装工で使用する材料について、以下は**設計図書**によるものとする。

- (1) アスファルト中間層を施工する場合のアスファルト混合物の種類
- (2) 転圧コンクリート舗装の使用材料

2. 適用規定

コンクリート舗装工で使用する以下の材料等は、**第1編3-6-3アスファルト舗装**の材料の規格に適合するものとする。

- (1) 上層・下層路盤の骨材
- (2) セメント安定処理、石灰安定処理、加熱アスファルト安定処理に使用する材料及び加熱アスファルト安定処理のアスファルト混合物

3. コンクリートの強度

コンクリート舗装工で使用するコンクリートの強度は、**設計図書**に示す場合を除き、材令28日において求めた曲げ強度で4.5MPaとするものとする。

4. 転圧コンクリート舗装

転圧コンクリート舗装において、転圧コンクリート版を直接表層に用いる場合のコンクリートの設計基準曲げ強度は、**設計図書**に示す場合を除き、交通量区分N3、N4及びN5においては4.5MPa、またN6においては5MPaとするものとする。

3-6-5 舗装準備工

1. 一般事項

受注者は、アスファルト舗装工、コンクリート舗装工の表層あるいは基層の施工に先立って、上層路盤面の浮石、その他の有害物を除去し、清掃しなければならない。

2. 異常時の処置

受注者は、アスファルト舗装工、コンクリート舗装工の表層及び基層の施工に先立って上層路盤面または基層面の異常を発見したときは、直ちに**監督員に連絡**し、**図書**に関して**監督員と協議**しなければならない。

3. 防水層施工の禁止期間

受注者は降雨直後及びコンクリート打設2週間以内は防水層の施工を行ってはならない。また、防水層は気温5℃以下で施工してはならない。

3-6-6 橋面防水工

1. 適用規定 (1)

橋面防水工に加熱アスファルト混合物を用いて施工する場合は、**第1編3-6-7 アスファルト舗装工**の規定によるものとする。

2. 適用規定 (2)

橋面防水工にグースアスファルト混合物を用いて施工する場合は、**第1編3-6-11 グースアスファルト舗装工**の規定によるものとする。

3. 特殊な施工方法

受注者は、橋面防水工に特殊な材料及び工法を用いて施工を行う場合の施工方法は、**設計図書**によらなければならない。

4. 橋面防水工の施工

受注者は、橋面防水工の施工にあたっては、「道路橋床版防水便覧 第6章材料・施工」（日本道路協会、平成19年3月）の規定及び**第1編3-6-7 アスファルト舗装工**の規定によることとする。

床版面の前処理を適切に実施するとともに、防水層の敷設、塗布等について、はがれや塗りむらなどが生じないように適切に管理しなければならない。

これにより難しい場合は、**監督員の承諾**を得なければならない。

5. 滞水箇所の処置

受注者は、橋面防水工の施工において、床版面に滞水箇所を発見したときは、速やかに**監督員に連絡**し、排水設備の設置などについて、**設計図書**に関して**監督員と協議**しなければならない。

3-6-7 アスファルト舗装工

1. 下層路盤の規定

受注者は、下層路盤の施工において以下の各規定に従わなければならない。

- (1) 受注者は、粒状路盤の敷均しにあたり、材料の分離に注意しながら、1層の仕上がり厚さで20cmを超えないように均一に敷均さなければならない。
- (2) 受注者は、粒状路盤の締固めを行う場合、修正CBR試験によって求めた最適含水比付近の含水比で、締固めなければならない。

ただし、路床の状態、使用材料の性状等によりこれにより難しい場合は、**設計図書**に関して**監督員**と**協議**しなければならない。

2. 上層路盤の規定

受注者は、上層路盤の施工において以下の各規定に従わなければならない。

- (1) 受注者は、各材料を均一に混合できる設備によって、**承諾**を得た粒度及び締固めに適した含水比が得られるように混合しなければならない。
- (2) 受注者は、粒度調整路盤材の敷均しにあたり、材料の分離に注意し、一層の仕上がり厚が15cm以下を標準とし、敷均さなければならない。ただし、締固めに振動ローラを使用する場合には、仕上がり厚の上限を20cmとすることができる。
- (3) 受注者は、粒度調整路盤材の締固めを行う場合、修正CBR試験によって求めた最適含水比付近の含水比で締固めなければならない。

3. セメント及び石灰安定処理の規定

受注者は、路盤においてセメント及び石灰安定処理を行う場合に、以下の各規定に従わなければならない。

- (1) 安定処理に使用するセメント量及び石灰量は、**設計図書**によらなければならない。
- (2) 受注者は、施工に先立って、「舗装調査・試験法便覧」（日本道路協会、平成31年3月）に示される「E013 安定処理混合物の一軸圧縮試験方法」により一軸圧縮試験を行い、使用するセメント量及び石灰量について**監督員**の**承諾**を得なければならない。
- (3) セメント量及び石灰量決定の基準とする一軸圧縮強さは、**設計図書**に示す場合を除き、**表3-25**の規格によるものとする。ただし、これまでの実績がある場合で、**設計図書**に示すセメント量及び石灰量の路盤材が、基準を満足することが明らかであり、**監督員**が**承諾**した場合には、一軸圧縮試験を省略することができるものとする。

表3-25 安定処理路盤の品質規格

下層路盤

工法	機種	試験項目	試験方法	規格値
セメント安定処理	—	一軸圧縮強さ [7日]	舗装調査・試験法便覧 E013	0.98MPa
石灰安定処理	—	一軸圧縮強さ [10日]	舗装調査・試験法便覧 E013	0.7MPa

上層路盤

工法	機種	試験項目	試験方法	規格値
セメント安定処理	—	一軸圧縮強さ [7日]	舗装調査・試験法便覧 E013	2.9MPa
石灰安定処理	—	一軸圧縮強さ [10日]	舗装調査・試験法便覧 E013	0.98MPa

- (4) 受注者は、「舗装調査・試験法便覧」（日本道路協会、平成31年3月）に示される「F007 突固め試験方法」によりセメント及び石灰安定処理路盤材の最大乾燥密度を求め、**監督員の承諾**を得なければならない。
- (5) 受注者は、**監督員が承諾**した場合以外は、気温 5℃以下のとき及び雨天時に、施工を行ってはならない。
- (6) 受注者は、下層路盤の安定処理を施工する場合に、路床の整正を行った後、安定処理をしようとする材料を均一な層状に整形し、その上に本項（2）～（5）により決定した配合量のセメントまたは石灰を均一に散布し、混合機械で1～2回空練りした後、最適含水比付近の含水比になるよう水を加えながら混合しなければならない。
- (7) 受注者は、下層路盤の安定処理を行う場合に、敷均した安定処理路盤材を最適含水比付近の含水比で、締固めなければならない。ただし、路床の状態、使用材料の性状等によりこれにより難しい場合は、**設計図書**に関して**監督員と協議**しなければならない。
- (8) 受注者は、下層路盤の安定処理を行う場合に、締固め後の1層の仕上がり厚さが30cmを超えないように均一に敷均さなければならない。
- (9) 受注者は、下層路盤のセメント安定処理を行う場合、締固めは、水を加え、混合後2時間以内で完了するようにしなければならない。
- (10) 上層路盤の安定処理の混合方式は、**設計図書**によらなければならない。
- (11) 受注者は、上層路盤の安定処理を行う場合に、路盤材の分離を生じないように敷均し、締固めなければならない。
- (12) 受注者は、上層路盤の安定処理を行う場合に、1層の仕上がり厚さは、最小厚さが最大粒径の3倍以上かつ10cm以上、最大厚さの上限は20cm以下でなければならない。ただし締固めに振動ローラを使用する場合には、仕上がり厚の上限を30cmとすることができる。
- (13) 受注者は、上層路盤の安定処理を行う場合、セメント安定処理路盤の締固めは、混合後2時間以内に完了するようにしなければならない。
- (14) 受注者は、一日の作業工程が終わったときは、道路中心線に直角に、かつ鉛直に、横断施工目地を設けなければならない。また、横断方向の施工目地は、セメントを用いた場合は施工端部を垂直に切り取り、石灰を用いた場合には前日の施工端部を乱して、それぞれ新しい材料を打ち継ぐものとする。
- (15) 受注者は、セメント及び石灰安定処理路盤を2層以上に施工する場合の縦継目の位置を1層仕上がり厚さの2倍以上、横継目の位置は、1m以上ずらさなければならない。
- (16) 受注者は、加熱アスファルト安定処理層、基層または表層と、セメント及び石灰安定処理層の縦継目の位置を15cm以上、横継目の位置を1m以上ずらさなければならない。
- (17) 養生期間及び養生方法は、**設計図書**によるものとする。
- (18) 受注者は、セメント及び石灰安定処理路盤の養生を仕上げ作業完了後ただちに行わなければならない。

4. 加熱アスファルト安定処理の規定

受注者は、路盤において加熱アスファルト安定処理を行う場合に、以下の各規定による。

- (1) 加熱アスファルト安定処理路盤材は、表3-26に示すマーシャル安定度試験基準値に適合するものとする。供試体の突固め回数は両面各々50回とするものとする。

表3-26 マーシャル安定度試験基準値

項目	基準値
安定度 kN	3.43以上
フロー値 (1/100cm)	10~40
空げき率 (%)	3~12

[注1] 25mmを超える骨材部分は、同重量だけ25mm~13mmで置き換えてマーシャル安定度試験を行う。

- (2) 受注者は、加熱アスファルト安定処理路盤材の粒度及びアスファルト量の決定にあたっては、配合設計を行い、**監督員の承諾**を得なければならない。ただし、これまでに実績（過去1年以内にプラントから生産され使用した）がある加熱アスファルト安定処理路盤材を用いる場合には、これまでの実績（過去1年以内にプラントから生産され使用した）または、定期試験による配合設計書を**監督員が承諾**した場合に限り、配合設計を省略することができる。
- (3) 受注者は、ごく小規模な工事（総使用量 500 t 未満あるいは施工面積 2,000m²未満）においては、これまでの実績（過去1年以内にプラントから生産され使用した）または定期試験による試験結果の**提出**によって、配合設計を省略することができる。
- (4) 受注者は、加熱アスファルト安定処理路盤材の基準密度の決定にあたっては、**監督員の承諾**を得た配合で、室内で配合された混合物から3個のマーシャル供試体を作製し、次式により求めたマーシャル供試体の密度の平均値を基準密度としなければならない。

$$\text{密度 (g/c m}^3\text{)} = \frac{\text{乾燥供試体の空中質量 (g)}}{\text{表乾供試体の空中質量 (g) - 供試体の水中質量 (g)}} \times \text{常温の水の密度 (g/c m}^3\text{)}$$

- (5) 受注者は、加熱アスファルト安定処理混合物の排出時（出荷時）の温度について**監督員の承諾**を得なければならない。また、その変動は**承諾**を得た温度に対して±25℃の範囲内としなければならない。
- (6) 受注者は、加熱アスファルト安定処理混合物を貯蔵する場合、一時貯蔵ビンまたは加熱貯蔵サイロに貯蔵しなければならない。
- (7) 受注者は、劣化防止対策を施していない一時貯蔵ビンでは、12時間以上加熱アスファルト安定処理混合物を貯蔵してはならない。
- (8) 受注者は、加熱アスファルト安定処理混合物を運搬する場合、清浄で平滑な荷台を有するダンプトラックを使用し、ダンプトラックの荷台内面には、混合物の付着を防止する油、または溶液を薄く塗布しなければならない。
- (9) 受注者は、加熱アスファルト安定処理混合物の運搬時の温度低下を防ぐために運搬中はシート類で覆わなければならない。

- (10) 受注者は、加熱アスファルト安定処理混合物の舗設作業を**監督員が承諾**した場合を除き、気温が5℃以下のときに施工してはならない。また、雨が降り出した場合、敷均し作業を中止し、すでに敷均した箇所の混合物をすみやかに締固めて仕上げを完了させなければならない。
- (11) 受注者は、加熱アスファルト安定処理混合物の敷均しにあたり、敷均し機械は施工条件に合った機種のアスファルトフィニッシャーを選定するものとする。また、プライムコートの散布は、本条5項(10)、(12)～(14)号による。
- (12) 受注者は、**設計図書**に示す場合を除き、加熱アスファルト安定処理混合物を敷均したときの混合物の温度は110℃以上、また、1層の仕上がり厚さは10cm以下としなければならない。ただし、混合物の種類によって敷均しが困難な場合や、中温化技術により施工性を改善した混合物を使用する場合、締固め効果の高いローラを使用する場合などは、**設計図書**に関して**監督員と協議**の上、所定の締固めが得られる範囲で、混合物の適切な温度を決定するものとする。
- (13) 機械仕上げが不可能な箇所は人力施工とする。
- (14) 受注者は、加熱アスファルト安定処理混合物の締固めにあたり、締固め機械は施工条件に合ったローラを選定しなければならない。
- (15) 受注者は、加熱アスファルト安定処理混合物を敷均した後、ローラにより締固めなければならない。
- (16) 受注者は、加熱アスファルト安定処理混合物をローラによる締固めが不可能な箇所は、タンパ、プレート、コテ等で締固めなければならない。
- (17) 受注者は、加熱アスファルト安定処理混合物の継目を締固めて密着させ平坦に仕上げなければならない。すでに舗設した端部の締固めが不足している場合や、亀裂が多い場合は、その部分を切り取ってから隣接部を施工しなければならない。
- (18) 受注者は、縦継目、横継目及び構造物との接合面に瀝青材料を薄く塗布しなければならない。
- (19) 受注者は、表層と基層及び加熱アスファルト安定処理層の各層の縦継目の位置を15cm以上、横継目の位置を1m以上ずらさなければならない。
- (20) 受注者は、表層と基層及び加熱アスファルト安定処理層の縦継目は、車輪走行位置の直下からずらして設置しなければならない。
- なお、表層は原則としてレーンマークに合わせるものとする。

5. 基層及び表層の規定

受注者は、基層及び表層の施工を行う場合に、以下の各規定に従わなければならない。

- (1) 受注者は、加熱アスファルト混合物の粒度及びアスファルト量の決定にあたっては、設計配合を行い**監督員の承諾**を得なければならない。
- ただし、これまでに実績（過去1年以内にプラントから生産され使用した）がある配合設計の場合には、これまでの実績または定期試験による配合設計書を**監督員が承諾**した場合に限り、配合設計を省略することができる。
- (2) 受注者は、ごく小規模な工事（総使用量 500 t 未満あるいは施工面積 2,000m²未満）においては、これまでの実績（過去1年以内にプラントから生産され使用した）または定期試験による配合設計書の**提出**によって配合設計を省略することができる。

- (3) 受注者は、舗設に先立って、(1)号で決定した場合の混合物について混合所で試験練りを行わなければならない。試験練りの結果が表3-23に示す基礎値と照合して基準値を満足しない場合には、骨材粒度またはアスファルト量の修正を行わなければならない。ただし、これまでに製造実績のある混合物の場合には、これまでの実績（過去1年以内にプラントから生産され使用した）または定期試験による試験練り結果報告書を**監督員が承諾**した場合に限り、試験練りを省略することができる。
- (4) 受注者は、ごく小規模な工事（総使用量 500 t 未満あるいは施工面積 2,000m²未満）においては、これまでの実績（過去1年以内にプラントから生産され使用した）または定期試験による試験練り結果報告書の**提出**によって試験練りを省略することができる。
- (5) 受注者は混合物最初の一日の舗設状況を観察し、必要な場合には配合を修正し、**監督員の承諾**を得て最終的な配合（現場配合）を決定しなければならない。
- (6) 受注者は表層及び基層用の加熱アスファルト混合物の基準密度の決定にあたっては、(7)号に示す方法によって基準密度をもとめ、**監督員の承諾**を得なければならない。ただし、これまでの実績（過去1年以内にプラントから生産され使用した）や定期試験で基準密度が求められている場合には、それらの結果を**監督員が承諾**した場合に限り、基準密度の試験を省略することができる。
- (7) 表層及び基層用の加熱アスファルトの基準密度は、**監督員の承諾**を得た現場配合により製造した最初の1～2日間の混合物から、午前・午後おのおの3個のマーシャル供試体を作成し、次式により求めたマーシャル供試体の密度の平均値を基準密度とする。

開粒度アスファルト混合物以外の場合

$$\text{密度 (g/cm}^3\text{)} = \frac{\text{乾燥供試体の空中質量 (g)}}{\text{表乾供試体の空中質量 (g)} - \text{供試体の水中質量 (g)}} \times \text{常温の水の密度 (g/cm}^3\text{)}$$

開粒度アスファルト混合物の場合

$$\text{密度 (g/cm}^3\text{)} = \frac{\text{燥供試体の空中質量 (g)}}{\text{供試体の断面積 (cm}^2\text{)} \times \text{ノギスを用いて計測した供試体の厚さ (cm)}}$$

- (8) 受注者は、ごく小規模な工事（総使用量 500 t 未満あるいは施工面積 2,000m²未満）においては、実績（過去1年以内にプラントから生産され使用した）や定期試験で得られている基準密度の試験結果を**提出**することにより、基準密度の試験を省略することができる。
- (9) 混合所設備、混合作業、混合物の貯蔵、混合物の運搬及び舗設時の気候条件については本条第4項(5)～(10)号によるものとする。
- (10) 受注者は、施工にあたってプライムコート及びタックコートを施す面が乾燥していることを確認するとともに、浮石、ごみ、その他の有害物を除去しなければならない。
- (11) 受注者は、路盤面及びタックコート施工面に異常を発見したときは、直ちに**監督員に連絡**し、**設計図書**に関して**監督員と協議**しなければならない。
- (12) アスファルト基層工及び表層工の施工にあたって、プライムコート及びタックコートの使用量は、**設計図書**によるものとする。

- (13) 受注者は、プライムコート及びタックコートの散布にあたって、縁石等の構造物を汚さないようにしながら、アスファルトディストリビュータまたはエンジンスプレーヤで均一に散布しなければならない。
- (14) 受注者は、プライムコートを施工後、交通に開放する場合は、瀝青材料の車輪への付着を防ぐため、粗目砂等を散布しなければならない。交通によりプライムコートがはく離した場合には、再度プライムコートを施工しなければならない。
- (15) 受注者は、散布したタックコートが安定するまで養生するとともに、上層のアスファルト混合物を舗設するまでの間、良好な状態に維持しなければならない。
- (16) 混合物の敷均しは、本条4項(11)～(13)号によるものとする。ただし、**設計図書**に示す場合を除き、一層の仕上がり厚は7cm以下とするものとする。
- (17) 混合物の締固めは、本条4項(14)～(16)号によるものとする。
- (18) 継目の施工は、本条4項(17)～(20)号によるものとする。
- (19) アスカーブの施工は、本条5項によるものとする。

6. 交通開放時の舗装表面温度

受注者は、**監督員の指示**による場合を除き、舗装表面温度が50℃以下になってから交通開放を行わなければならない。

7. 品質管理

路盤の締固めは、密度で管理するものとする。

3-6-8 半たわみ性舗装工

1. 改質アスファルト

受注者は、流動対策として改質アスファルトを使用する場合には、**第1編2-10-1一般瀝青材料**の3項に規定するセミブローンアスファルト(AC-100)と同等品以上を使用しなければならない。

2. 半たわみ性舗装工の施工

半たわみ性舗装工の施工については、**第1編3-6-7アスファルト舗装工**の規定による。

3. 浸透性ミルクの使用量

受注者は、半たわみ性舗装工の浸透性ミルクの使用量は、**設計図書**によらなければならない。

4. 適用規定

受注者は、半たわみ性舗装工の施工にあたっては、「舗装施工便覧第9章9-4-1 半たわみ性舗装工」(日本道路協会、平成18年2月)の規定、「舗装施工便覧 第5章及び第6章 構築路床・路盤の施工及びアスファルト・表層の施工」(日本道路協会、平成18年2月)の規定、「アスファルト舗装工事共通仕様書解説第10章 10-3-7 施工」(日本道路協会、平成4年12月)の規定、「舗装再生便覧第2章2-7 施工」(日本道路協会、平成22年11月)の規定による。これにより難しい場合は、**監督員の承諾**を得なければならない。

3-6-9 排水性舗装工

1. 適用規定 (1)

排水性舗装工の施工については、第1編3-6-7アスファルト舗装工の規定による。

2. 適用規定 (2)

受注者は、排水性舗装工の施工については、「舗装施工便覧 第7章ポーラスアスファルト混合物の施工、第9章9-3-1排水機能を有する舗装」（日本道路協会、平成18年2月）の規定、「舗装再生便覧第2章2-7施工」（日本道路協会、平成22年11月）の規定による。これにより難い場合は、**監督員の承諾**を得なければならない。

3. バインダ（アスファルト）の標準的性状

ポーラスアスファルト混合物に用いるバインダ（アスファルト）はポリマー改質アスファルトH型とし、表3-27の標準的性状を満足するものでなければならない。

表3-27 ポリマー改質アスファルトH型の標準的性状

項目	種類	H型	
	付加記号		H型-F
軟化点 °C		80.0以上	
伸度	(7°C) cm	—	—
	(15°C) cm	50以上	—
タフネス (25°C) N・m		20以上	—
テナシティ (25°C) N・m		—	—
粗骨材の剥離面積率 %		—	—
フラース脆化点 °C		—	-12以下
曲げ仕事量 (-20°C) kPa		—	400以上
曲げスティフネス (-20°C) MPa		—	100以下
針入度 (25°C) 1/10mm		40以上	
薄膜加熱質量変化率 %		0.6以下	
薄膜加熱後の針入度残留率 %		65以上	
引火点 °C		260以上	
密度 (15°C) g/cm ³		試験表に付記	
最適混合温度 °C		試験表に付記	
最適締固め温度 °C		試験表に付記	

4. タックコートに用いる瀝青材

タックコートに用いる瀝青材は、原則としてゴム入りアスファルト乳剤(PKRT)を使用することとし、表3-28の標準的性状を満足するものでなければならない。

表 3-28 アスファルト乳剤の標準的性状

種類および記号		PKR-T	
項目			
エングラ一度 (25℃)		1~10	
セイボルトフロー秒 (50℃)	s	—	
ふるい残留分 (1.18mm)	%	0.3以下	
付着度		2/3以上	
粒子の電荷		陽 (+)	
留出油分 (360℃までの)		—	
蒸発残留分 %		50以上	
蒸発残留物	針入度 (25℃) 1/10mm	60を超え150以下	
	軟化点 °C	42.0以上	
	タフネス	(25℃) N・m	3.0以上
		(15℃) N・m	—
	テナシティ	(25℃) N・m	1.5以上
		(15℃) N・m	—
貯蔵安定度 (24hr) 質量 %		1以下	
浸透性 s		—	
凍結安定度 (-5℃)		—	

5. ポーラスアスファルト混合物の配合

ポーラスアスファルト混合物の配合は表 3-29を標準とし、表 3-30に示す目標値を満足するように決定する。

なお、ポーラスアスファルト混合物の配合設計は、「舗装設計施工指針」（日本道路協会、平成18年2月）および「舗装施工便覧」（日本道路協会、平成18年2月）に従い、最適アスファルト量を設定後、密度試験、マーシャル安定度試験、透水試験及びホイールトラッキング試験により設計アスファルト量を決定する。ただし、同一の材料でこれまでに実績（過去1年以内にプラントから生産され使用した）がある配合設計の場合には、これまでの実績または定期試験による配合設計書について監督員が承諾した場合に限り、配合設計を省略することができる。

表 3-29 ポーラスアスファルト混合物の標準的な粒度範囲

ふるい目 呼び寸法	粒度範囲		
	最大粒径(13)	最大粒径(20)	
通過質量 百分率 (%)	26.5mm	—	100
	19.0mm	100	95~100
	13.2mm	90~100	64~84
	4.75mm	11~35	10~31
	2.36mm	10~20	10~20
	75μm	3~7	3~7
アスファルト量	4~6		

[注]：上表により難しい場合は監督員と協議しなければならない。

表 3-30 ポーラスアスファルト混合物の目標値

項目	目標値
空隙率 %	20程度
透水係数 cm/sec	10 ⁻² 以上
安定度 kN	3.43以上
動的安定度 (D S) 回/mm	一般部 4,000程度 交差点部 5,000程度

[注1]突き固め回数は両面各50回とする。(動的安定度は、交通量区分N7の場合を示している。他はわだち掘れ対策に準ずる。)

[注2]上表により難しい場合は**監督員**と**協議**しなければならない。

6. 混合時間

混合時間は骨材にアスファルトの被覆が充分に行われ均一に混合できる時間とする。ポーラスアスファルト混合物は粗骨材の使用量が多いため通常のアスファルト混合物と比較して骨材が過加熱になりやすいなど温度管理が難しく、また、製品により望ましい温度が異なることから、混合温度には十分注意をし、適正な混合温度で行わなければならない。

7. 施工方法

施工方法については、以下の各規定による。

- (1) 既設舗装版を不透水層とする場合は、事前または路面切削完了後に舗装版の状況を調査し、その結果を**監督員**に**報告**するとともに、ひび割れ等が認められる場合の雨水の浸透防止あるいはリフレクションクラック防止のための処置は、**設計図書**に関して**監督員**の**承諾**を得てから講じなければならない。(切削オーバーレイ、オーバーレイの工事の場合)
- (2) 混合物の舗設は、通常混合物より高い温度で行う必要があること、温度低下が通常混合物より早いこと及び製品により望ましい温度が異なることから、特に温度管理には十分注意し速やかに敷均し、転圧を行わなければならない。
- (3) 排水性舗装の継目の施工にあたっては、継目をよく清掃した後、加温を行い、敷均したポーラスアスファルト混合物を締固め、相互に密着させるものとする。
また、摺り付け部の施工にあたっては、ポーラスアスファルト混合物が飛散しないよう入念に行わなければならない。

8. 施工工程

受注者は、施工計画書の記載内容に加えて、一般部、交差点部の標準的な1日あたりの施工工程を記載するものとする。

なお、作成にあたり、夏期においては初期わだち掘れ及び空隙つぶれに影響を与える交通開放温度に、冬期においては締固め温度に影響を与えるアスファルト混合物の温度低下に留意しなければならない。

3-6-10 透水性舗装工

1. 透水性舗装工の施工

透水性舗装工の施工については、「舗装施工便覧第7章ポーラスアスファルト舗装工、第9章9-3-2透水機能を有する舗装」（日本道路協会、平成18年2月）、第1編3-6-7アスファルト舗装工の規定による。これにより難しい場合は、**監督員**の承諾を得なければならない。

2. ポーラスアスファルト混合物の配合

ポーラスアスファルト混合物配合及び、目標値については、第1編3-6-9排水性舗装工の規定による。

なお、ポーラスアスファルト混合物の配合設計は、「舗装設計施工指針」（日本道路協会、平成18年2月）および「舗装施工便覧」（日本道路協会、平成18年2月）に従い、最適アスファルト量を設定後、密度試験、マーシャル安定度試験、透水試験及びホイールトラッキング試験により設計アスファルト量を決定する。ただし、同一の材料でこれまでに実績（過去1年以内にプラントから生産され使用した）がある配合設計の場合には、これまでの実績または定期試験による配合設計書について**監督員**が承諾した場合に限り、配合設計を省略することができる。

3-6-11 グースアスファルト舗装工

1. 施工前準備

受注者は、グースアスファルト舗装工の施工に先立ち、基盤面の有害物を除去しなければならない。

なお、基盤が鋼床版の場合は、鋼床版の発錆状況を考慮して表面処理を施すものとする。

2. 異常時の処置

受注者は、基盤面に異常を発見したときは、直ちに**監督員**に連絡し、設計図書に関して**監督員**と協議しなければならない。

3. 舗設面の汚れの除去・乾燥

受注者は、グースアスファルト混合物の舗設にあたっては、ブリスタリング等の障害が出ないように、舗設面の汚れを除去し、乾燥させなければならない。また、鋼床版面は錆や異物が無いように素地調整を行うものとする。

4. グースアスファルト混合物の混合

受注者は、グースアスファルト混合物の混合は、バッチ式のアスファルトプラントで行い、グースアスファルト混合物の混練・運搬にはクッカを用いなければならない。

5. グースアスファルト舗装工の施工

受注者は、グースアスファルト舗装工の施工については、「舗装施工便覧第9章9-4-2グースアスファルト舗装」（日本道路協会、平成18年2月）の規定による。

6. 接着剤の塗布

接着剤の塗布にあたっては、以下の各規定による。

- (1) 受注者は、接着剤にゴムアスファルト系接着剤の溶剤型を使用しなければならない。
- (2) 接着剤の規格は表3-31、表3-32を満足するものでなければならない。

表3-31 接着剤の規格鋼床版用

項目	規格値	試験法
	ゴムアスファルト系	
不揮発分 (%)	50以上	JIS K6833-1, 2
粘度 (25℃) [Poise (Pa·s)]	5(0.5)以下	JIS K6833-1, 2
指触乾燥時間 (分)	90以下	JIS K5600
低温風曲試験 (-10℃、3mm)	合格	JIS K5600
基盤目試験 (点)	10	JIS K5600
耐湿試験後の基盤目試験 (点)	8以上	JIS K5664
塩水暴露試験後の基盤目試験 (点)	8以上	JIS K5600

[注] 基盤目試験の判定点は(財)日本塗料検査協会「塗膜の評価基準」の標準判定写真による。

表3-32(1) 接着剤の規格コンクリート床版用

項目	アスファルト系 (ゴム入り) 溶剤型	ゴム系溶剤型		試験方法
		1次プライマー	2次プライマー	
指触乾燥時間 (20℃)	60分以内	30分以内	60分以内	JIS K5600-1 * ¹
不揮発分 (%)	20分以上	10分以上	25分以上	JIS K6833-1, 2 * ²
作業性	塗り作業に支障のないこと			JIS K5600-1 * ¹
耐久性	5日間で異常のないこと			JIS K5600-1 * ¹

[注] ※1 適用する床版の種類に応じた下地材を使用する。(例:コンクリート床版の場合はコンクリートブロックまたはモルタルピースとし、鋼床版の場合は鋼板を使用する)

※2 試験方法は、JIS K 6833-1, 2、JIS K 6387-1, 2などを参考に実施する。

表3-32(2) シート系床版防水層 (流し貼り型、加熱溶着型、常温粘着型) プライマーの品質

項目	種類			試験方法
	溶剤型	水性型	水性型	
指触乾燥時間 (23℃)分	60分以内	60分以内	180分以内	JIS K5600-1 * ¹
不揮発分%	20以上	50以上	35以上	JIS K6833-1, 2 * ²
作業性	塗り作業に支障のないこと			JIS K5600-1 * ¹
耐水性	5日間で異常のないこと			JIS K5600-1 * ¹

[注1] ※1 : 適用する床版の種類に応じた下地剤を使用する

※2 : 試験方法はJIS K6833-1, 2、JIS K6387-1, 2などを参考に実施する

[注2] ※3 : 塗膜系床版防水層 (アスファルト加熱型) のプライマーは上表の品質による

(3) 受注者は、火気を厳禁し、鋼床版面にハケ・ローラーバケ等を用いて、0.3~0.4 ℓ /m²の割合で塗布しなければならない。塗布は、鋼床版面にハケ・ローラーバケ等を用いて、0.15~0.20 ℓ /m²の割合で1層を塗布し、その層を約3時間乾燥させた後に1層目の上に同じ要領によって2層目を塗布することとする。

- (4) 受注者は、塗布された接着層が損傷を受けないようにして、2層目の施工後12時間以上養生しなければならない。
- (5) 受注者は、施工時に接着剤をこぼしたり、部分的に溜まる等所要量以上に塗布して有害と認められる場合や、油類をこぼした場合には、その部分をかき取り再施工しなければならない。

7. 夏期高温時の施工

受注者は、夏期高温時に施工する場合は、以下の各規定による。

- (1) 受注者は、夏期高温時に施工する場合には、流動抵抗性が大きくなるように瀝青材料を選択しなければならない。
- (2) 骨材は第1編3-6-3アスファルト舗装の材料の規定による。
また、フィラーは石灰岩粉末とし、第1編2-5-5フィラーの品質規格による。

8. グースアスファルトの示方配合

グースアスファルトの示方配合は、以下の各規定による。

- (1) 骨材の標準粒度範囲は表3-33に適合するものとする。

表3-33 骨材の標準粒度範囲

ふるい目の開き	通過質量百分率 (%)
19.0mm	100
13.2mm	95~100
4.75mm	65~85
2.36mm	45~62
600 μm	35~50
300 μm	28~42
150 μm	25~34
75 μm	20~27

- (2) 標準アスファルト量の規格は表3-34に適合するものとする。

表3-34 標準アスファルト量

	混合物全量に対する百分率 (%)
アスファルト量	7 ~ 10

- (3) 受注者は、グースアスファルトの粒度及びアスファルト量の決定にあたっては配合設計を行い、**設計図書**に関して**監督員の承諾**を得なければならない。

9. 設計アスファルト量の決定

設計アスファルト量の決定については、以下の各規定による。

- (1) 示方配合されたアスファルトプラントにおけるグースアスファルト混合物は表3-35の基準値を満足するものでなければならない。

表 3-35 アスファルトプラントにおけるグースアスファルト混合物の基準値

項目	基準値
流動性試験、リュエル流動性 (240℃) sec	3～20
貫入量試験、貫入量 (40℃、52.5kg/5cm ² 、30分) mm	表層 1～4 基層 1～6
ホイルトラッキング試験、動的安定度 (60℃、6.4kg/cm ²) 回/mm	300以上
曲げ試験、破断ひずみ (-10℃、50mm/min)	8.0×10 ⁻³ 以上

[注] 試験方法は、「舗装調査・試験法便覧」を参照する。

- (2) グースアスファルト混合物の流動性については同一温度で同一のリュエル流動性であっても施工方法や敷きならし機械の重量などにより現場での施工法に差があるので、受注者は、配合設計時にこれらの条件を把握するとともに過去の実績などを参考にして、最も適した値を設定しなければならない。
- (3) 受注者は、試験の結果から基準値を満足するアスファルト量がまとまらない場合には、骨材の配合等を変更し、再試験を行わなければならない。
- (4) 受注者は、配合を決定したときには、**設計図書**に示す品質が得られることを確認し、確認のための資料を整備および保管し、**監督員**の請求があった場合は速やかに**提示**しなければならない。
- (5) 大型車交通量が多く、特に流動性が生じやすい箇所に用いる場合、貫入量は2mm以下を目標とする。

10. 現場配合

現場配合については、受注者は舗設に先立って**第1編 3-6-11グースアスファルト舗装工の9項の(4)**で決定した配合の混合物を実際に使用する混合所で製造し、その混合物で流動性試験、貫入量試験等を行わなければならない。ただし、基準値を満足しない場合には骨材粒度または、アスファルト量の修正を行わなければならない。

11. 混合物の製造

混合物の製造にあたっては、以下の各規定によらなければならない。

- (1) アスファルトプラントにおけるグースアスファルトの標準加熱温度は**表 3-36**を満足するものとする。

表 3-36 アスファルトプラントにおける標準加熱温度

材料	加熱温度
アスファルト	220℃以下
石粉	常温～150℃

- (2) ミキサ排出時の混合物の温度は、180～220℃とする。

12. 敷均しの施工

敷均しの施工にあたっては、以下の各規定による。

- (1) 受注者は、グースアスファルトフィニッシュまたは人力により敷均ししなければならない。
- (2) 一層の仕上り厚は3～4cmとする。
- (3) 受注者は、表面が湿っていないときに混合物を敷均すものとする。作業中雨が降り出した場合には、直ちに作業を中止しなければならない。

- (4) 受注者は、グースアスファルトの舗設作業を**監督員が承諾**した場合を除き、気温が5℃以下のときに施工してはならない。

13. 目地工の施工

目地工の施工にあたっては、以下の各規定による。

- (1) 受注者は、横及び縦継目を加熱し密着させ、平坦に仕上げなければならない。
- (2) 受注者は、鋼床版上での舗装にあたって、リブ及び縦桁上に縦継目を設けてはならない。
- (3) 受注者は、雨水等の侵入するのを防止するために、標準作業がとれる場合には、構造物との接触部に成型目地材を用い、局部的な箇所等小規模の場合には、構造物との接触部に注入目地材を用いなければならない。
- (4) 成型目地材はそれを溶融して試験した時、注入目地材は、表3-37の規格を満足するものでなければならない。

表3-37 目地材の規格

項目	規格値	試験法
針入度(円錐針)(mm)	9以下	舗装調査・試験法便覧
流動(mm)	3以下	
引張量(mm)	10以上	

[注] 試験方法は、「舗装調査・試験法便覧」を参照する。

- (5) 成型目地材は、厚さが10mm、幅がグースアスファルトの層の厚さに等しいものでなければならない。
- (6) 注入目地材の溶解は、間接加熱によらなければならない。
- (7) 注入目地材は、高温で長時間加熱すると変質し劣化する傾向があるから、受注者は、できるだけ短時間で指定された温度に溶解し、使用しなければならない。
- (8) 受注者は、目地内部、構造物側面、成型目地に対してはプライマーを塗布しなければならない。
- (9) プライマーの使用量は、目地内部に対しては0.3ℓ/m²、構造物側面に対しては0.2ℓ/m²、成型目地材面に対しては0.3ℓ/m²とする。

3-6-12 コンクリート舗装工

1. 下層路盤の規定

受注者は、下層路盤の施工において以下の各規定に従わなければならない。

- (1) 受注者は、粒状路盤の敷均しにあたり、材料の分離に注意しながら、1層の仕上がり厚さで20cmを超えないように均一に敷均さなければならない。
- (2) 受注者は、粒状路盤の締固めを行う場合、修正CBR試験によって求めた最適含水比付近の含水比で、締固めなければならない。ただし、路床の状態、使用材料の性状等によりこれにより難しい場合は、**設計図書**に関して**監督員と協議**しなければならない。

2. 上層路盤の規定

受注者は、上層路盤の施工において以下の各規定に従わなければならない。

- (1) 受注者は、各材料を均一に混合できる設備によって、**承諾**を得た粒度及び締固めに適した含水比が得られるように混合しなければならない。

- (2) 受注者は、粒度調整路盤材の敷均しにあたり、材料の分離に注意し、一層の仕上がり厚が15cm以下を標準とし、敷均さなければならない。ただし、締固めに振動ローラを使用する場合には、仕上がり厚の上限を20cmとすることができる。
- (3) 受注者は、粒度調整路盤材の締固めを行う場合、修正CBR試験によって求めた最適含水比付近の含水比で、締固めなければならない。

3. セメント及び石灰安定処理の規定

受注者は、路盤においてセメント及び石灰安定処理を行う場合に、以下の各規定に従わなければならない。

- (1) 安定処理に使用するセメント量及び石灰量は、**設計図書**によるものとする。
- (2) 受注者は、施工に先立って、「舗装調査・試験法便覧」（日本道路協会、平成31年3月）に示される「E013 安定処理混合物の一軸圧縮試験方法」により一軸圧縮試験を行い、使用するセメント量及び石灰量について**監督員の承諾**を得なければならない。
- (3) 下層路盤、上層路盤に使用するセメント及び石灰安定処理に使用するセメント石灰安定処理混合物の品質規格は、**設計図書**に示す場合を除き、表3-38、表3-39の規格に適合するものとする。

ただし、これまでの実績がある場合で、**設計図書**に示すセメント量及び石灰量の路盤材が、基準を満足することが明らかであり、**監督員が承諾**した場合には、一軸圧縮試験を省略することができるものとする。

表3-38 安定処理路盤（下層路盤）の品質規格

工 法	種 別	試験項目	試験方法	規格値
セメント 安定処理	—	一軸圧縮強さ 〔7日〕	舗装調査・試験 法便覧 E013	0.98MPa
石 灰 安定処理	—	一軸圧縮強さ 〔10日〕	舗装調査・試験 法便覧 E013	0.5MPa

表3-39 安定処理路盤（上層路盤）の品質規格

工 法	種 別	試験項目	試験方法	規格値
セメント 安定処理	—	一軸圧縮強さ 〔7日〕	舗装調査・試験 法便覧 E013	2.0MPa
石 灰 安定処理	—	一軸圧縮強さ 〔10日〕	舗装調査・試験 法便覧 E013	0.98MPa

- (4) 受注者は、「舗装調査・試験法便覧」（日本道路協会、平成31年3月）に示される「F007 突固め試験方法」によりセメント及び石灰安定処理路盤材の最大乾燥密度を求め、**監督員の承諾**を得なければならない。
- (5) 受注者は、**監督員が承諾**した場合以外は、気温5℃以下のとき及び雨天時に、施工を行ってはならない。

- (6) 受注者は、下層路盤の安定処理を施工する場合に、路床の整正を行った後、安定処理をしようとする材料を均一な層状に整形し、その上に本項(2)～(5)により決定した配合量のセメントまたは石灰を均一に散布し、混合機械で1～2回空練りしたのち、最適含水比付近の含水比になるよう水を加えながら混合しなければならない。
- (7) 受注者は、下層路盤の安定処理を行う場合に、敷均した安定処理路盤材を最適含水比付近の含水比で、締固めなければならない。ただし、路床の状態、使用材料の性状によりこれにより難しい場合は、**監督員の協議**しなければならない。
- (8) 受注者は、下層路盤の安定処理を行う場合に、締固め後の1層の仕上がり厚さが30cmを超えないように均一に敷均さなければならない。
- (9) 受注者は、下層路盤のセメント安定処理を行う場合、締固めは水を加え、混合後2時間以内で完了するようにしなければならない。
- (10) 上層路盤の安定処理の混合方式は、**設計図書**によるものとする。
- (11) 受注者は、上層路盤の安定処理を行う場合に、路盤材の分離を生じないように敷均し、締固めなければならない。
- (12) 受注者は、上層路盤の安定処理を行う場合に、1層の仕上がり厚さは、最小厚さが最大粒径の3倍以上かつ10cm以上、最大厚さの上限は20cm以下でなければならない。ただし締固めに振動ローラを使用する場合には、仕上がり厚の上限を30cmとすることができる。
- (13) 受注者は、上層路盤の安定処理を行う場合に、セメント安定処理路盤の締固めは、混合後2時間以内に完了するようにしなければならない。
- (14) 受注者は、一日の作業工程が終わったときは、道路中心線に直角に、かつ鉛直に横断施工目地を設けなければならない。また、横断方向の施工目地は、セメントを用いた場合は施工端部を垂直に切り取り、石灰を用いた場合には前日の施工端部を乱して、それぞれ新しい材料を打ち継ぐものとする。
- (15) 受注者は、セメント及び石灰安定処理路盤を2層以上に施工する場合の縦継目の位置を1層仕上がり厚さの2倍以上、横継目の位置は、1m以上ずらさなければならない。
- (16) 受注者は、加熱アスファルト安定処理層、基層または表層と、セメント及び石灰安定処理層の縦継目の位置を15cm以上、横継目の位置を1m以上ずらさなければならない。
- (17) 養生期間及び養生方法は、**設計図書**によらなければならない。
- (18) 受注者は、セメント及び石灰安定処理路盤の養生を、仕上げ作業完了後ただちに行わなければならない。

4. 加熱アスファルト安定処理の規定

受注者は、路盤において加熱アスファルト安定処理を行う場合に、以下の各規定に従わなければならない。

- (1) 加熱アスファルト安定処理路盤材は、**表3-40**に示すマーシャル安定度試験基準値に適合するものとする。供試体の突固め回数は両面各々50回とする。

表3-40 マーシャル安定度試験基準値

項目	基準値
安定度 k N	3.43以上
フロー値 (1/100cm)	10~40
空げき率 (%)	3~12

注) 25mmを超える骨材部分は、同重量だけ25mm~13mmで置き換えてマーシャル安定度試験を行う。

- (2) 受注者は、加熱アスファルト安定処理路盤材の粒度及びアスファルト量の決定にあたっては、配合設計を行い、**監督員の承諾**を得なければならない。ただし、これまでに実績（過去1年以内にプラントから生産され使用した）がある加熱アスファルト安定処理路盤材を用いる場合には、これまでの実績（過去1年以内にプラントから生産され使用した）または、定期試験による配合設計書を**監督員が承諾**した場合に限り、配合設計を省略することができる。
- (3) 受注者は、ごく小規模な工事（総使用量 500 t 未満あるいは施工面積 2,000m²未満）においては、これまでの実績（過去1年以内にプラントから生産され使用した）または定期試験による試験結果の**提出**によって、配合設計を省略することができる。
- (4) 受注者は、加熱アスファルト安定処理路盤材の基準密度の決定にあたっては、**監督員の承諾**を得た配合で、室内で配合された混合物から3個のマーシャル供試体を作製し、次式により求めたマーシャル供試体の密度の平均値を基準密度としなければならない。

$$\text{密度 (g/cm}^3\text{)} = \frac{\text{乾燥供試体の空中質量 (g)}}{\text{表乾供試体の空中質量 (g) - 供試体の水中質量 (g)}} \times \text{常温の水の密度 (g/cm}^3\text{)}$$

- (5) 受注者は、加熱アスファルト安定処理施工にあたって、材料の混合所は敷地とプラント、材料置き場等の設備を有するものでプラントはその周辺に対する環境保全対策を施したものでなければならない。
- (6) プラントは、骨材、アスファルト等の材料をあらかじめ定めた配合、温度で混合できる。
- (7) 受注者は、混合作業においてコールドフィーダのゲートを基準とする配合の粒度に合うように調整し、骨材が連続的に供給できるようにしなければならない。
- (8) 受注者は、混合作業においてバッチ式のプラントを用いる場合は、基準とする粒度に合うよう各ホットビンごとの計量値を決定しなければならない。自動計量式のプラントでは、ホットビンから計量する骨材の落差補正を行うものとする。
なお、ミキサでの混合時間は、均一な混合物を得るのに必要な時間とするものとする。
- (9) 受注者は、加熱アスファルト安定処理混合物の排出時の温度について**監督員の承諾**を得なければならない。また、その変動は、**承諾**を得た温度に対して±25℃の範囲内としなければならない。
- (10) 受注者は、加熱アスファルト安定処理混合物を貯蔵する場合、一時貯蔵ビンまたは加熱貯蔵サイロに貯蔵しなければならない。
- (11) 受注者は、劣化防止対策を施していない一時貯蔵ビンでは、12時間以上加熱アスファルト安定処理混合物を貯蔵してはならない。

- (12) 受注者は、加熱アスファルト安定処理混合物を運搬する場合、清浄で平滑な荷台を有するダンプトラックを使用し、ダンプトラックの荷台内面には、混合物の付着を防止する油、または溶液を薄く塗布しなければならない。
- (13) 受注者は、加熱アスファルト安定処理混合物の運搬時の温度低下を防ぐために、運搬中はシート類で覆わなければならない。
- (14) 受注者は、加熱アスファルト安定処理混合物の舗設作業を**監督員が承諾**した場合を除き、気温が5℃以下のときに施工してはならない。また、雨が降り出した場合、敷均し作業を中止し、すでに敷均した箇所の混合物をすみやかに締固めて仕上げを完了させなければならない。
- (15) 受注者は、加熱アスファルト安定処理混合物の敷均しにあたり、敷均し機械は施工条件に合った機種のアスファルトフィニッシャ、ブルドーザ、モーターグレーダ等を選定しなければならない。
- (16) 受注者は、**設計図書**に示す場合を除き、加熱アスファルト安定処理混合物を敷均したときの混合物の温度は110℃以上、また、1層の仕上がり厚さは10cm以下としなければならない。ただし、混合物の種類によって敷均しが困難な場合は**監督員と協議**の上、混合物の温度を決定するものとする。
- (17) 機械仕上げが不可能な箇所は人力施工とするものとする。
- (18) 受注者は、加熱アスファルト安定処理混合物の締固めにあたり、締固め機械は施工条件に合ったローラを選定しなければならない。
- (19) 受注者は、加熱アスファルト安定処理混合物を敷均した後、ローラによって締固めなければならない。
- (20) 受注者は、加熱アスファルト安定処理混合物をローラによる締固めが不可能な箇所は、タンパ、プレート、コテ等で締固めなければならない。
- (21) 受注者は、加熱アスファルト安定処理混合物の継目を締固めて密着させ、平坦に仕上げなければならない。すでに舗設した端部の締固めが不足している場合や、亀裂が多い場合は、その部分を切り取ってから隣接部を施工しなければならない。
- (22) 受注者は、縦継目、横継目及び構造物との接合面に瀝青材料を薄く塗布しなければならない。
- (23) 受注者は、表層と基層及び加熱アスファルト安定処理層の各層の縦継目の位置を15cm以上、横継目の位置を1m以上ずらさなければならない。
- (24) 受注者は、中間層及び加熱アスファルト安定処理層の縦継目は、車輪走行位置の直下からずらして設置しなければならない。

5. アスファルト中間層の規定

受注者は、アスファルト中間層の施工を行う場合に、以下の各規定に従わなければならない。

- (1) アスファルト混合物の種類は、**設計図書**によるものとする。
- (2) 配合設計におけるマーシャル試験に対する基準値の突固め回数は、50回とする。
- (3) 受注者は、施工面が乾燥していることを確認するとともに浮石、ごみ、その他の有害物を除去しなければならない。
- (4) 受注者は、路盤面に異常を発見したときは、直ちに**監督員に連絡**し、**設計図書**に関して**監督員と協議**しなければならない。
- (5) 受注者は、アスファルト中間層の施工にあたってプライムコートの使用量は、**設計図書**によらなければならない。

- (6) 受注者は、プライムコート及びタックコートの散布にあたって、縁石等の構造物を汚さないようにしながら、アスファルトディストリビュータまたはエンジンスプレーヤで均一に散布しなければならない。
- (7) 受注者は、散布したタックコートが安定するまで養生するとともに、上層のアスファルト混合物を舗設するまでの間、良好な状態に維持しなければならない。
- (8) 混合物の敷均しは、本条4項(15)～(17)によるものとする。ただし、**設計図書**に示す場合を除き、一層の仕上がり厚は7cm以下とするものとする。
- (9) 混合物の締固めは、本条4項(18)～(20)による。
- (10) 継目は、本条4項(21)～(24)による。

6. コンクリートの配合基準

コンクリート舗装で使用するコンクリートの配合基準は、**表3-41**の規格に適合するものとする。

表3-41 コンクリートの配合基準

粗骨材の最大寸法	スランプ	摘要
40mm	2.5cmまたは沈下度30秒を標準とする。	舗設位置において
	6.5cmを標準とする。 (特殊箇所のコンクリート版)	

(注) 特殊箇所とは、**設計図書**で示された施工箇所をいう。

7. 材料の質量計量誤差

コンクリート舗装で使用するコンクリートの材料の質量計量誤差は1回計量分量に対し、**表3-42**の許容誤差の範囲内とするものとする。

表3-42 計量誤差の許容値

材料の種類	水	セメント	骨材	混和材	混和剤
許容誤差(%)	±1	±1	±3	±2	±3

8. コンクリート舗装の規定

受注者は、コンクリート舗装の練りませ、型枠の設置、コンクリートの運搬・荷物卸しにあたって、以下の各規定に従わなければならない。

- (1) 受注者は、セメントコンクリート舗装の施工にあたって使用する現場練りコンクリートの練りませには、強制練りミキサまたは可傾式ミキサを使用しなければならない。
- (2) 受注者は、セメントコンクリート舗装の施工にあたって型枠は、十分清掃し、まがり、ねじれ等変形のない堅固な構造とし、版の正確な仕上り厚さ、正しい計画高さを確保するものとし、舗設の際、移動しないように所定の位置に据付けなければならない。また、コンクリートの舗設後、20時間以上経過後に取り外さなければならない。
- (3) 受注者は、コンクリートの運搬は、材料ができるだけ分離しない方法で行い、練りませしてから舗設開始までの時間は、ダンプトラックを用いる場合は、1時間以内、またアジテータトラックによる場合は1.5時間以内としなければならない。

- (4) アジテータトラックにより運搬されたコンクリートは、ミキサー内のコンクリートを均等質にし、等厚になるように取卸し、またシュートを振り分けて連続して、荷卸しを行うものとする。
- (5) コンクリートの運搬荷卸しは、舗設後のコンクリートに害を与えたり荷卸しの際コンクリートが分離しないようにするものとする。また、型枠やバーアセンブリ等に変形や変位を与えないように荷卸しをしなければならない。
- (6) 受注者は、ダンプトラックの荷台には、コンクリートの滑りをよくするため油類を塗布してはならない。

9. コンクリート舗装の敷均し、締固め規定

受注者は、コンクリート舗装のコンクリートの敷均し、締固めにあたって、以下の各規定に従わなければならない。

- (1) 日平均気温が25℃を超える時期に施工する場合には暑中コンクリートとしての施工ができるように準備しておき、コンクリートの打込み時における気温が30℃を超える場合には、暑中コンクリートとするものとする。また、日平均気温が4℃以下または、舗設後6日以内に0℃となることが予想される場合には、寒中コンクリートとするものとする。

受注者は、暑中コンクリート及び寒中コンクリートの施工にあたっては、「舗装施工便覧第8章 8-4-10 暑中及び寒中におけるコンクリート版の施工」（日本道路協会、平成18年2月）の規定によるものとし、施工計画書に、施工・養生方法等を記載しなければならない。
- (2) 受注者は、コンクリートをスプレッダを使用して材料が分離しないよう敷均さなければならない。ただし、拡幅摺付部、取付道路交差部で人力施工とする場合は、型枠に沿ったところから順序よく「スコップ返し」をしながら所要の高さで敷均すものとする。
- (3) 受注者は、コンクリートを、締固め後コンクリートを加えたり、削ったりすることのないように敷均さなければならない。
- (4) 受注者は、コンクリート版の四隅、ダウエルバー、タイバー等の付近は、分離したコンクリートが集まらないよう特に注意し、ていねいに施工しなければならない。
- (5) 受注者は、コンクリート舗設中、雨が降ってきたときは、ただちに作業を中止しなければならない。
- (6) 受注者が舗設中に機械の故障や、降雨のため、舗設を中止せざるを得ないときに設ける目地は、できるだけダミー目地の設計位置に置くようにしなければならない。それができない場合は、目地の設計位置から3m以上離すようにするものとする。この場合の目地構造は、タイバーを使った突き合わせ目地とするものとする。
- (7) 受注者は、フィニッシャを使用し、コンクリートを十分に締固めなければならない。
- (8) 受注者は、フィニッシャの故障、あるいはフィニッシャの使えないところなどの締固めのため、平面バイブレータ、棒状バイブレータを準備して、締固めなければならない。
- (9) 受注者は、型枠及び目地の付近を、棒状バイブレータで締固めなければならない。

また、作業中ダウエルバー、タイバー等の位置が移動しないよう注意するものとする。

10. コンクリート舗装の鉄網設置の規定

受注者は、コンクリート舗装の鉄網の設置にあたって、以下の各規定に従わなければならない。

- (1) 受注者は、コンクリートを締固めるときに、鉄鋼をたわませたり移動させたりしてはならない。
- (2) 鉄網は、重ね継手とし、20cm以上重ね合わせるものとする。
- (3) 受注者は、鉄網の重ねを焼なまし鉄線で結束しなければならない。
- (4) 受注者は、鉄網位置により、コンクリートを上下層に分けて施工する場合は、下層コンクリートを敷均した後、上層のコンクリートを打つまでの時間を30分以内としなければならない。

11. コンクリート舗装の表面仕上げ規定

受注者は、コンクリート舗装の表面仕上げにあたって、以下の各規定に従わなければならない。

- (1) 受注者は、コンクリート舗装の表面を粗面仕上げとし、かつ、仕上げ面は平坦で、緻密、堅硬な表面とし、特に縦方向の凹凸がないように仕上げなければならない。
- (2) 受注者は、荒仕上げをフィニッシャによる機械仕上げ、または簡易フィニッシャやテンプレートタンパによる手仕上げで行わなければならない。
- (3) 受注者は、平坦仕上げを、荒仕上げに引き続いて行い、表面仕上げ機による機械仕上げまたはフロートによる手仕上げを行わなければならない。
- (4) 受注者は、人力によるフロート仕上げを、フロートを半分ずつ重ねて行わなければならない。また、コンクリート面が低くてフロートが当たらないところがあれば、コンクリートを補充してコンクリート全面にフロートが当たるまで仕上げなければならない。
- (5) 受注者は、仕上げ作業中、コンクリートの表面に水を加えてはならない。著しく乾燥するような場合には、フォッグスプレーを用いてもよいものとする。
- (6) 受注者は、仕上げ後に、平坦性の点検を行い、必要があれば不陸整正を行わなければならない。
- (7) 受注者は、粗面仕上げを、平坦仕上げが完全に終了し、表面の水光りが消えたら、粗面仕上げを機械または、人力により版全体を均等に粗面に仕上げなければならない。

12. コンクリート舗装のコンクリート養生の規定

受注者は、コンクリート舗装のコンクリートの養生を以下の各規定に従って行わなければならない。

- (1) 受注者は、表面仕上げの終わったコンクリート版は所定の強度になるまで日光の直射、風雨、乾燥、気温、荷重ならびに衝撃等有害な影響を受けないよう養生をしなければならない。
- (2) 受注者は、初期養生として、表面仕上げ終了直後から、コンクリート版の表面を荒らさないで養生作業ができる程度にコンクリートが硬化するまで養生を行わなければならない。

- (3) 受注者は、養生期間を原則試験によって定めるものとし、その期間は、現場養生を行った供試体の曲げ強度が配合強度の70%以上となるまでとする。

交通への開放時期は、この養生期間の完了後とする。ただし、設計強度が4.4MPa未満の場合は、現場養生を行った供試体の曲げ強度が3.5MPa以上で交通開放を行うこととする。

後期養生については、その期間中、養生マット等を用いてコンクリート版の表面を隙間なく覆い、完全に湿潤状態になるよう散水しなければならない。

なお、養生期間を試験によらないで定める場合には、普通ポルトランドセメントの場合は2週間、早強ポルトランドセメントの場合は1週間、中庸熱ポルトランドセメント、フライアッシュセメントB種及び高炉セメントB種の場合は3週間とする。ただし、これらにより難しい場合は、施工計画書に、その理由、施工方法等を記載しなければならない。

- (4) 受注者は、コンクリートが少なくとも圧縮強度が5MPa、曲げ強度が1MPaになるまで、凍結しないよう保護し、特に風を防がなければならない。
- (5) 受注者は、コンクリート舗装の交通開放の時期については、**監督員の承諾**を得なければならない。

13. 転圧コンクリート舗装の規定

受注者は、転圧コンクリート舗装を施工する場合に以下の各規定に従って行わなければならない。

- (1) 受注者は、施工に先立ち、転圧コンクリート舗装で使用するコンクリートの配合を定めるための試験を行って理論配合、示方配合を決定し、**監督員の承諾**を得なければならない。
- (2) 転圧コンクリート舗装において、下層路盤、上層路盤にセメント安定処理工を使用する場合、セメント安定処理混合物の品質規格は**設計図書**に示す場合を除き、**表3-35、表3-36**に適合するものとする。ただし、これまでの実績がある場合で、**設計図書**に示すセメント安定処理混合物の路盤材が、基準を満足することが明らかであり**監督員が承諾**した場合には、一軸圧縮試験を省略することができる。
- (3) 受注者は、「転圧コンクリート舗装技術指針（案）4-2 配合条件」（日本道路協会、平成2年11月）に基づいて配合条件を決定し、**監督員の承諾**を得なければならない。
- (4) 受注者は、「転圧コンクリート舗装技術指針（案）4-2 配合条件」（日本道路協会、平成2年11月）の一般的手順に従って配合設計を行い、細骨材率、単位水量、単位セメント量を求めて理論配合を決定しなければならない。その配合に基づき使用するプラントにおいて試験練りを実施し、所要の品質が得られることを確かめ示方配合を決定し、**監督員の承諾**を得なければならない。

示方配合の標準的な表し方は、**設計図書**に示さない場合は**表3-43**によるものとする。

表 3-43 示方配合表

種別	粗骨材の最大寸法 (mm)	コンシステンシーの目標値 (%、秒)	細骨材率 s/a (%)	水セメント比 W/C (%)	単位粗骨材容積	単位量(kg/m ³)					単位容積質量 (kg/m ³)	含水比 W (%)
						水 W	セメント C	細骨材 S	粗骨材 G	混和剤		
理論配合		—	—	—	—							—
示方配合												
備考	(1) 設計基準曲げ強度 = MPa (2) 配合強度 = MPa (3) 設計空隙率 = % (4) セメントの種類： (5) 混和剤の種類：					(6) 粗骨材の種類： (7) 細骨材の FM： (8) コンシステンシー評価法： (9) 施工時間： (10) 転圧コンクリート運搬時間： 分						

- (5) **設計図書**に示されない場合、粗骨材の最大寸法は20mmとするものとする。ただし、これにより難いときは**監督員の承諾**を得て25mmとすることができるものとする。
- (6) 受注者は、転圧コンクリートの所要の品質を確保できる施工機械を選定しなければならない。
- (7) 受注者は、転圧コンクリートの施工にあたって練りませ用ミキサとして、2軸パグミル型、水平回転型、あるいは可傾式のいずれかのミキサを使用しなければならない。
- (8) 転圧コンクリートにおけるコンクリートの練りませ量は公称能力の2/3程度とするが、試験練りによって決定し、**監督員の承諾**を得なければならない。
- (9) 運搬は本条8項(3)～(6)の規定によるものとする。
ただし、転圧コンクリートを練りませしてから転圧を開始するまでの時間は60分以内とするものとする。これにより難い場合は**監督員の承諾**を得て、混和剤または遅延剤を使用して時間を延長できるが、90分を限度とするものとする。
- (10) 受注者は、運搬中シートによりコンクリートを乾燥から保護しなければならない。
- (11) 型枠は本条8項(2)の規定による。
- (12) 受注者は、コンクリートの敷均しを行う場合に、所要の品質を確保できるアスファルトフィニッシャーによって行わなければならない。
- (13) 受注者は、敷均したコンクリートを、表面の平坦性の規格を満足させ、かつ、所定の密度になるまで振動ローラ、タイヤローラなどによって締固めなければならない。
- (14) 受注者は、締固めの終了した転圧コンクリートを養生マットで覆い、コンクリートの表面を荒らさないよう散水による湿潤養生を行わなければならない。
- (15) 受注者は、散水養生を、車両の走行によって表面の剥脱、飛散が生じなくなるまで続けなければならない。

(16) 受注者は、養生期間終了後、**監督員の承諾**を得て、転圧コンクリートを交通に開放しなければならない。

14. コンクリート舗装目地の規定

受注者は、コンクリート舗装の目地を施工する場合に、以下の各規定に従わなければならない。

- (1) 受注者は、目地に接するところは、他の部分と同じ強度及び平坦性をもつように仕上げなければならない。目地付近にモルタルばかりよせて施工してはならない。
- (2) 目地を挟んだ、隣接コンクリート版相互の高さの差は2mmを超えてはならない。
また、目地はコンクリート版面に垂直になるよう施工しなければならない。
- (3) 目地の肩は、半径5mm程度の面取りをするものとする。ただし、コンクリートが硬化した後、コンクリートカッタ等で目地を切る場合は、面取りを行わなくともよいものとする。
- (4) 目地の仕上げは、コンクリート面の荒仕上げが終わった後、面ごてで半径5mm程度の荒面取りを行い、水光が消えるのを待って最後の仕上げをするものとする。
- (5) 受注者は、膨張目地のダウエルバーの設置において、バー端部付近に、コンクリート版の伸縮によるひび割れが生じないように、道路中心線に平行に挿入しなければならない。
- (6) 受注者は、膨張目地のダウエルバーに、版の伸縮を可能にするため、ダウエルバーの中央部約10cm程度にあらかじめ、錆止めペイントを塗布し、片側部分に瀝青材料等を2回塗布して、コンクリートとの絶縁を図り、その先端には、キャップをかぶせなければならない。
- (7) 受注者は、収縮目地を施工する場合に、ダミー目地を、定められた深さまで路面に対して垂直にコンクリートカッタで切り込み、目地材を注入しなければならない。
- (8) 受注者は、収縮目地を施工する場合に、突き合わせ目地に、硬化したコンクリート目地にアスファルトを塗るか、またはアスファルトペーパーその他を挟んで、新しいコンクリートが付着しないようにしなければならない。
- (9) 注入目地材（加熱施工式）の品質は、表3-44を標準とする。

表3-44 注入目地材（加熱施工式）の品質

試験項目	低弾性タイプ	高弾性タイプ
針入度（円鍵針）	6mm以下	9mm以下
弾性（球針）		初期貫入量 0.5～1.5 mm 復元率 60%以上
引張量	3mm以上	10mm 以上
流動	5mm以下	3mm以下

(10) コンクリート舗装版の縦、横目地及びクラックが発生している箇所には、目地カバーシート材を設置しなければならない。ただし、クラック箇所については、**監督員の指示**を受けるものとする。

(11) 目地カバーシート材は、巾45cm以上とし、使用材料は**監督員の指示**を受けるものとする。

15. 転圧コンクリート舗装の目地

転圧コンクリート舗装において目地は、**設計図書**に従うものとする。

3-6-13 薄層カラー舗装工

1. 施工前準備

受注者は、薄層カラー舗装工の施工に先立ち、基盤面の有害物を除去しなければならない。

2. 異常時の処置

受注者は、基盤面に異常を発見したときは、直ちに**監督員に連絡**し、**設計図書**に関して**監督員と協議**しなければならない。

3. 薄層カラー舗装の規定

薄層カラー舗装工の上層路盤、下層路盤、薄層カラー舗装の施工については、**第1編3-6-7アスファルト舗装工**の規定による。

4. 使用機械汚れの除去

受注者は、使用済み合材等により、色合いが悪くなる恐れのある場合には、事前にプラント、ダンプトラック、フィニッシャーの汚れを除去するよう洗浄しなければならない。

3-6-14 ブロック舗装工

1. 適用規定

ブロック舗装工の施工については、**第1編3-6-7アスファルト舗装工**の規定による。

2. ブロック舗装の施工

受注者は、ブロック舗装の施工について、ブロックの不陸や不等沈下が生じないように基礎を入念に締固めなければならない。

3. 端末部及び曲線部の処置

受注者は、ブロック舗装の端末部及び曲線部で隙間が生じる場合、半ブロックまたは、コンクリートなどを用いて施工しなければならない。

4. ブロック舗装工の規定

ブロック舗装工の施工については、「舗装施工便覧第9章9-4-8インターロッキングブロック舗装」（日本道路協会、平成18年2月）の施工の規定、「視覚障害者用誘導ブロック設置指針・同解説第4章施工」（日本道路協会、昭和60年9月）の規定による。

なお、基準類と**設計図書**に相違がある場合は、原則として**設計図書**の規定に従うものとし、疑義がある場合は**監督員と協議**しなければならない。

5. 目地材、サンドクッション材

目地材、サンドクッション材は、砂（細砂）を使用するものとする。

6. 路盤の転圧

受注者は、インターロッキングブロックが平坦になるように路盤を転圧しなければならない。

3-6-15 路面切削工

受注者は、路面切削前に縦横断測量を行い、舗設計画図面を作成し、**設計図書**に関して**監督員の承諾**を得なければならない。縦横断測量の間隔は**設計図書**によるものとし、特に定めていない場合は20m間隔とする。

3-6-16 舗装打換え工

1. 既設舗装の撤去

- (1) 受注者は、**設計図書**に示された断面となるように、既設舗装を撤去しなければならない。
- (2) 受注者は、施工中、既設舗装の撤去によって周辺の舗装や構造物に影響を及ぼす懸念がある場合や、計画撤去層より下層に不良部分が発見された場合には、直ちに**監督員に連絡し、設計図書**に関して**監督員と協議**しなければならない。

2. 舗設

受注者は、既設舗装体撤去後以下に示す以外は本仕様書に示すそれぞれの層の該当する項目の規定に従って各層の舗設を行わなければならない。

- (1) シックリフト工法により瀝青安定処理を行う場合は、**設計図書**に示す条件で施工を行わなければならない。
- (2) 舗設途中の段階で交通解放を行う場合は、**設計図書**に示される処置を施さなければならない。
- (3) 交通解放時の舗装表面の温度は、**監督員の指示**による場合を除き、50℃以下としなければならない。

3-6-17 オーバーレイ工

1. 施工面の整備

- (1) 受注者は、施工前に、縦横断測量を行い、舗設計画図面を作成し、**設計図書**に関して**監督員の承諾**を得なければならない。縦横断測量の間隔は**設計図書**によるものとするが、特に定めていない場合は20m間隔とする。
- (2) 受注者は、オーバーレイ工に先立って施工面の有害物を除去しなければならない。
- (3) 既設舗装の不良部分の撤去や不陸の修正などの処置は、**設計図書**によるものとする。
- (4) 受注者は、施工面に異常を発見したときは、直ちに監督員に**連絡し、設計図書**に関して**監督員と協議**しなければならない。

2. 舗設

- (1) セメント、アスファルト乳剤、補足材等の使用量は**設計図書**によるものとする。
- (2) 舗装途中の段階で交通解放を行う場合は、**設計図書**に示される処置を施さなければならない。

3-6-18 アスファルト舗装補修工

1. わだち掘れ補修の施工

受注者は、わだち掘れ補修の施工については、施工前に縦横断測量を行い、舗設計画図面を作成し、**設計図書**に関して**監督員の承諾**を得なければならない。

なお、縦横断測量の間隔は**設計図書**によるものとするが、特に定めていない場合は、20m間隔とする。

2. 施工前準備

受注者は、わだち掘れ補修の施工に先立って施工面の有害物を除去しなければならない。

3. 不良部分除去等の処置

わだち掘れ補修施工箇所の既設舗装の不良部分の除去、不陸の修正などの処置は、**設計図書**によるものとする。

4. 異常時の処置

受注者は、わだち掘れ補修の施工にあたり施工面に異常を発見したときは、直ちに**監督員に連絡し、設計図書**に関して施工前に**監督員と協議**しなければならない。

5. わだち掘れ補修の規定

受注者は、わだち掘れ補修の施工については、本条第2項、第3項、第4項により施工面を整備した後、**第1編第3章第6節一般舗装工**のうち該当する項目の規定に従って舗設を行わなければならない。

6. わだち掘れ補修の施工

受注者は、わだち掘れ補修の施工にあたり、施工箇所以外の施工面に接する箇所に
については、施工端部がすり付けの場合はテープ、施工端部がすり付け以外の場合は、
ぬき、こまいなどの木製型枠を使用しなければならない。

7. わだち掘れ補修の瀝青材の散布

受注者は、わだち掘れ補修の瀝青材の散布については、タックコート材を施工面に
均一に散布しなければならない。

なお、施工面端部については、人力により均一に塗布しなければならない。

8. 路面切削の施工

受注者は、路面切削の施工については、施工前に縦横断測量を行い、切削計画図面
を作成し、**設計図書**に関して**監督員の承諾**を得なければならない。ただし、切削厚に
変更のある場合は、**設計図書**に関して**監督員と協議**することとする。

なお、縦横断測量の間隔は**設計図書**によるものとするが、特に定めていない場合は、
20m間隔とする。

9. パッチングの施工の時期、箇所等

受注者は、パッチングの施工については、時期、箇所等について**監督員より指示**
を受けるものとし、完了後は速やかに合材使用数量等を**監督員に報告**しなければならない。
い。

10. パッチングの施工

受注者は、パッチングの施工については、舗装の破損した部分で遊離したもの、動
いているものは取り除き、正方形または長方形でかつ垂直に整形し、清掃した後、既
設舗装面と平坦性を保つように施工しなければならない。これにより難い場合は、施
工前に**設計図書**に関して**監督員と協議**しなければならない。

11. タックコート材の塗布

受注者は、パッチングの施工については、垂直に切削し整形した面に均一にタック
コート材を塗布しなければならない。

12. クラック処理の施工

受注者は、クラック処理の施工に先立ち、ひび割れ中のゴミ、泥などを圧縮空気で
吹き飛ばすなどの方法により清掃するものとし、ひび割れの周囲で動く破損部分は取
り除かなければならない。また、湿っている部分については、バーナーなどで加熱し
乾燥させなければならない。

13. 安全溝の設置位置

受注者は、安全溝の設置位置について、現地の状況により**設計図書**に定められた設
置位置に支障がある場合、または設置位置が明示されていない場合には、**設計図書**
に関して**監督員と協議**しなければならない。

3-6-19 コンクリート舗装補修工

1. 注入孔径

アスファルト注入における注入孔の孔径は、50mm程度とする。

2. 注入孔の配列

受注者は、アスファルト注入における注入孔の配列を、等間隔・千鳥状としなければならない。

なお、配置については**設計図書**によらなければならない。

3. ジェッチング

受注者は、アスファルト注入における削孔終了後、孔の中のコンクリート屑、浮遊土砂、水分等を取り除き、注入がスムーズに行われるようジェッチングしなければならない。また、アスファルト注入までの期間、孔の中への土砂、水分等の浸入を防止しなければならない。

4. 加熱温度

受注者は、アスファルト注入に使用するブローンアスファルトの加熱温度については、ケトル内で210℃以上、注入時温度は190～210℃としなければならない。

5. アスファルト注入の施工

受注者は、アスファルト注入の施工にあたっては、注入作業近辺の注入孔で注入材料が噴出しないよう木栓等にて注入孔を止めるものとし、注入材が固まった後、木栓等を取り外し、セメントモルタル、アスファルトモルタル等を充填しなければならない。

6. アスファルト注入時の注入圧力

受注者は、アスファルト注入時の注入圧力については、0.2～0.4MPaとしなければならない。

7. アスファルト注入後の一般交通の解放時期

受注者は、アスファルト注入後の一般交通の解放時期については、注入孔のモルタル充填完了から30分～1時間程度経過後としなければならない。

8. アスファルト注入材料の使用量の確認

アスファルト注入材料の使用量の確認は、質量検収によるものとし、**監督員の立会**の上に行うものとする。

なお、受注者は、使用する計測装置について、施工前に**監督員の承諾**を得なければならない。

9. タワミ測定

受注者は、アスファルト注入完了後、注入箇所の舗装版ごとにタワミ測定を行い、その結果を**監督員に提出**しなければならない。

なお、タワミ量が0.4mm以上となった箇所については、原因を調査するとともに、**設計図書**に関して**監督員と協議**しなければならない。

10. 目地補修の施工前準備

受注者は、目地補修において、注入目地材により舗装版目地部の補修を行う場合には、施工前に古い目地材、石、ごみ等を取り除かなければならない。

なお、目地板の上に注入目地材を使用している目地は、注入目地部分の材料を取り除くものとし、また、一枚の目地板のみで施工している目地は目地板の上部3cm程度削り取り、目地材を注入しなければならない。

11. 目地の補修

受注者は、目地の補修において注入目地材により舗装版のひび割れ部の補修を行う場合には、注入できるひびわれはすべて注入し、注入不能のひび割れは、施工前に**設計図書**に関して**監督員**と**協議**しなければならない。

12. クラック防止シート張りをを行う場合の注意

受注者は、目地補修においてクラック防止シート張りをを行う場合には、舗装版目地部及びひび割れ部のすき間の石、ごみ等を取り除き、接着部を清掃のうえ施工しなければならない。

なお、自接着型以外のクラック防止シートを使用する場合は、接着部にアスファルト乳剤を $0.80/m^2$ 程度を塗布のうえ張付けなければならない。

13. クラック防止シート張りの継目

受注者は、目地補修におけるクラック防止シート張りの継目については、シートの重ね合わせを5～8cm程度としなければならない。

14. 目地補修禁止の状態

受注者は、目地補修において目地及びひび割れ部が湿っている場合には、注入及び張付け作業を行ってはならない。

第7節 地盤改良工

3-7-1 一般事項

本節は、地盤改良工として路床安定処理工、置換工、表層安定処理工、パイルネット工、サンドマット工、バーチカルドレーン工、締固め改良工、固結工その他これらに類する工種について定める。

3-7-2 路床安定処理工

1. 一般事項

受注者は、路床土と安定材を均一に混合し、締固めて仕上げなければならない。

2. 作業前の準備

受注者は、安定材の散布を行う前に現地盤の不陸整正や必要に応じて仮排水路などを設置しなければならない。

3. 安定材の散布

受注者は、所定の安定材を散布機械または人力によって均等に散布しなければならない。

4. 混合

受注者は、路床安定処理工にあたり、散布終了後に適切な混合機械を用いて混合しなければならない。また、受注者は混合中は混合深さの確認を行うとともに混合むらが生じた場合は、再混合を行わなければならない。

5. 施工

受注者は、路床安定処理工にあたり、粒状の石灰を用いる場合には、一回目の混合が終了した後仮転圧して放置し、生石灰の消化を待ってから再び混合を行わなければならない。ただし、粉状の生石灰（0～5mm）を使用する場合は、一回の混合とすることが出来るものとする。

6. 粉塵対策

受注者は、路床安定処理工における散布及び混合を行うにあたり、粉塵対策について、**設計図書**に関して**監督員**と**協議**しなければならない。

7. 路床安定処理工の手順

受注者は、路床安定処理工にあたり、混合が終了したら表面を粗均しした後、整形し締固めなければならない。また、当該箇所が軟弱で締固め機械が入れない場合には、湿地ブルドーザなどで軽く転圧を行い、数日間養生した後に整形しタイヤローラなどで締固めるものとする。

3-7-3 置換工

1. 一般事項

受注者は、置換のために掘削を行うにあたり、掘削面以下の層を乱さないように施工しなければならない。

2. 一層の仕上がり厚さ

受注者は、路床部の置換工にあたり、一層の敷均し厚さは、仕上がり厚で20cm以下としなければならない。

3. 締固め管理

受注者は、構造物基礎の置換工にあたり、構造物に有害な沈下及びその他の影響が生じないように十分に締め固めなければならない。

4. 終了表面の処置

受注者は、置換工において、終了表面を粗均しした後、整形し締固めなければならない。

3-7-4 表層安定処理工

1. 一般事項

受注者は、表層安定処理工にあたり、**設計図書**に記載された安定材を用いて、記載された範囲、形状に仕上げなければならない。

2. 適用規定

サンドマット及び安定シートの施工については、**第1編3-7-6サンドマット工**の規定による。

3. 表層安定処理

受注者は、表層混合処理を行うにあたり、安定材に生石灰を用いこれを貯蔵する場合は、地表面 50cm以上の水はけの良い高台に置き、水の侵入、吸湿を避けなければならない。なお、受注者は、生石灰の貯蔵量が 500kg越える場合は、消防法の適用を受けるので、これによらなければならない。

4. 掘削法面勾配の決定

受注者は、置換のための掘削を行う場合には、その掘削法面の崩壊が生じないように現地の状況に応じて勾配を決定しなければならない。

5. サンドマット（海上）

受注者は、サンドマット（海上）にあたっては、潮流を考慮し砂を所定の箇所へ投下しなければならない。

6. 配合試験

受注者は、安定材の配合について施工前に配合試験を行う場合は、安定処理土の静的締固めによる供試体作製方法または、安定処理土の締固めをしない供試体の作製方法（地盤工学会）の各基準のいずれかにより供試体を作製し、JIS A 1216（土の一軸圧縮試験方法）の規準により試験を行うものとする。

3-7-5 パイルネット工

1. 一般事項

受注者は、連結鉄筋の施工にあたり、**設計図書**に記載された位置に敷設しなければならない。

2. サンドマット及び安定シートの規定

サンドマット及び安定シートの施工については、**第1編3-7-6 サンドマット工**の規定による。

3. 木杭の規定

パイルネット工における木杭の施工については、以下の各号の規定による。

- (1) 受注者は、材質が**設計図書**に示されていない場合には、樹皮をはいだ生松丸太で、有害な腐れ、割れ、曲がり等のない材料を使用しなければならない。
- (2) 受注者は、先端は角すい形に削るものとし、角すい形の高さは径の1.5倍程度としなければならない。

4. 既製コンクリート杭の規定

パイルネット工における既製コンクリート杭の施工については、以下の各号の規定による。

- (1) 受注者は、施工後に地表面に凹凸や空洞が生じた場合は、**第1編3-3-3 作業土工（床掘り・埋戻し）**の規定により、これを埋戻さなければならない。
- (2) 受注者は、杭頭処理にあたり、杭本体を損傷させないように行わなければならない。
- (3) 受注者は、杭の施工にあたり、施工記録を整備保管するものとし、**監督員**または、**検査員**が施工記録を求めた場合は、速やかに**提示**しなければならない。
- (4) 受注者は、打込みにあたり、キャップは杭径に適したものをを用いるものとし、クッションは変形のないものをを用いなければならない。
- (5) 受注者は、杭の施工にあたり、杭頭を打込みの打撃等により損傷した場合は、これを整形しなければならない。
- (6) 受注者は、杭の施工にあたり、打込み不能となった場合は、原因を調査するとともに、**設計図書**に関して**監督員**と**協議**しなければならない。
- (7) 受注者は、杭の打込みを終わり、切断した残杭を再び使用する場合は、**設計図書**に関して**監督員**の**承諾**を得なければならない。
- (8) 杭の施工については、以下の各号の規定によるものとする。
 - ① 受注者は、杭の適用範囲、杭の取扱い、杭の施工法分類はJIS A 7201（既製コンクリートくいの施工標準）の規定による。
 - ② 受注者は、杭の打込み、埋込みは JIS A 7201（既製コンクリートくいの施工標準）の規定による。
 - ③ 受注者は、杭の継手は JIS A 7201（既製コンクリートくいの施工標準）の規定による。

- (9) 受注者は、杭のカットオフにあたり、杭内に設置されている鉄筋等の鋼材を傷つけないように、切断面が水平となるように行わなければならない。
- (10) 受注者は、殻運搬処理を行うにあたっては、運搬物が飛散ないように適正な処置を行わなければならない。

3-7-6 サンドマット工

1. 一般事項

受注者は、サンドマットの施工にあたり、砂の巻出しは均一に行い、均等に荷重をかけるようにしなければならない。

2. 安定シートの施工

受注者は、安定シートの施工にあたり、隙間無く敷設しなければならない。

3-7-7 パーチカルドレーン工

1. 施工計画書

受注者は、パーチカルドレーンの打設及び排水材の投入に使用する機械については、施工前に施工計画書に記載しなければならない。

2. 投入量の計測

受注者は、パーチカルドレーン内への投入材の投入量を計測し、確実に充てんしたことを確認しなければならない。

3. 打設数量の計測

受注者は、袋詰式サンドドレーン及びペーパードレーンについてはその打設による使用量を計測し、確実に打設されたことを確認しなければならない。

4. 異常時の処置

受注者は、袋詰式サンドドレーン及びペーパードレーンの打設にあたり、切断及び持ち上がりが生じた場合は、改めて打設を行わなければならない。

5. 排水効果の維持

受注者は、打設を完了したペーパードレーンの頭部を保護し、排水効果を維持しなければならない。

3-7-8 締固め改良工

1. 一般事項

受注者は、締固め改良工にあたり、地盤の状況を把握し、坑内へ設計図書に記載された粒度分布の砂を用いて適切に充填しなければならない。

2. 周辺への影響防止

受注者は、施工現場周辺の地盤や、他の構造物並びに施設などへ影響を及ぼさないよう施工しなければならない。

3. 施工位置

受注者は、海上におけるサンドコンパクションの施工にあたっては、設計図書に示された位置に打設しなければならない。

3-7-9 固結工

1. 攪拌

攪拌とは、粉体噴射攪拌、高圧噴射攪拌、スラリー攪拌及び中層混合処理を示すものとする。

2. 配合試験と一軸圧縮試験

受注者は、固結工による工事着手前に、攪拌及び注入する材料について配合試験と一軸圧縮試験を実施するものとし、目標強度を確認しなければならない。また、**監督員**または**検査員**の請求があった場合は、速やかに**提示**しなければならない。

3. 周辺の振動障害の防止

受注者は、固結工法にあたり、施工中における施工現場周辺の地盤や他の構造物並びに施設などに対して振動による障害を与えないようにしなければならない。

4. 地中埋設物の処置

受注者は、固結工の施工中に地下埋設物を発見した場合は、ただちに工事を中止し、**監督員**に**連絡**後、占有者全体の現地確認調査を求め管理者を明確にし、その管理者と埋設物の処置にあたらなければならない。

5. 生石灰パイルの施工

受注者は、生石灰パイルの施工にあたり、パイルの頭部は1m程度空打ちし、砂または粘土で埋戻さなければならない。

6. 中層混合処理

(1) 改良材は、セメントまたはセメント系固化材とする。

なお、土質等によりこれにより難しい場合は、**監督員**と**協議**しなければならない。

(2) 施工機械は、鉛直方向に攪拌混合が可能な攪拌混合機を用いることとする。攪拌混合機とは、アーム部に攪拌翼を有し、プラントからの改良材を攪拌翼を用いて原地盤と攪拌混合することで地盤改良を行う機能を有する機械である。

(3) 受注者は、**設計図書**に示す改良天端高並びに範囲を攪拌混合しなければならない。

なお、現地状況によりこれにより難しい場合は、**監督員**と**協議**しなければならない。

施工後の改良天端高については、攪拌及び注入される改良材による盛上りが想定される場合、工事着手前に盛上り土の処理(利用)方法について、**監督員**と**協議**しなければならない。

7. 薬液注入工法

受注者は、薬液注入工の施工にあたり、薬液注入工法の適切な使用に関し、技術的知識と経験を有する現場責任者を選任し、事前に経歴書により**監督員**の**承諾**を得なければならない。

8. 薬液注入工事前の確認事項

受注者は、薬液注入工事の着手前に下記について**監督員**の**確認**を得なければならない。

(1) 工法関係

① 注入圧

② 注入速度

③ 注入順序

④ ステップ長

(2) 材料関係

- ①材料（購入・流通経路等を含む）
- ②ゲルタイム
- ③配合

9. 適用規定

受注者は、薬液注入工を施工する場合には、「薬液注入工法による建設工事の施工に関する、暫定指針」（昭和49年7月10日建設省官技発第160号）の規定による。

10. 施工管理等

受注者は、薬液注入工における施工管理等については、「薬液注入工事に係る、施工管理等について」（平成2年9月18日建設省大臣官房技術調査室長通達）の規定による。

なお、受注者は、注入の効果の確認が判定できる資料を作成し、**監督員**または**検査員**の請求があった場合は速やかに**提示**しなければならない。

11. 一般

薬液注入工事の施工に際しては、「薬液注入工法による建設工事の施工に関する暫定指針について」に基づき実施するものとする。

12. 現場責任者

薬液注入工事の施工にあたっては、薬液注入工法の安全な使用に関し、十分な技術的知識と経験を有する現場責任者を選定し、事前に経歴書を**提出**するものとする。

13. 薬液注入工事管理連絡会

薬液注入工事の施工にあたっては、安全に施工されていることを確認するため**監督員**、受注者及び薬液注入工事の施工者で構成される「薬液注入工事管理連絡会」を設置するものとする。

14. 材料搬入時の管理

- (1) 水ガラスの品質については、JIS K 1408 に規定する項目を示すメーカーによる証明書を**監督員**に**工事着手前**及び1か月経過ごとに**提出**するものとする。
また、水ガラスの入荷時には搬入状況の写真を撮影するとともに、メーカーによる数量証明書をその都度**監督員**に**提出**するものとする。
- (2) 硬化剤等については、入荷時に搬入状況の写真を撮影するとともにメーカーによる数量証明書をその都度**監督員**に**提出**するものとする。

15. 注入時の管理

- (1) チャート紙は、**監督員**の検印（サイン、印）のあるものを用いこれに施工管理担当者が日々作業開始前にサイン及び日付を記入し、原則として切断せず、1ロール使用毎に**監督員**に**提出**するものとする。
なお、やむを得ず切断する場合は**監督員**の検印を受けるものとする。
- (2) 削孔検尺写真は、削孔長が確認できるよう削孔開始前及び完了後に受注者において撮影するものとする。
- (3) 適正な配合とするため、ゲルタイム（硬化時間）を原則として作業開始前、午前、午後の各1回測定するものとする。
- (4) 大規模注入工事（注入量500k1以上）においては、プラントのタンクからミキサーまでの間に流量積算計を設置し、水ガラスの日使用量等を管理するものとする。

(5) 当初設計量(試験注入等により設計量に変更が生じた場合は、変更後の設計量)を目標として注入するものとする。注入にあたっては、注入量-注入圧の状況及び施工時の

周辺状況を常時監視して、次の場合に留意しつつ適切に注入するものとする。

(6) 次の場合には直ちに注入を中止し、設計図書に関して**監督員**と**協議**のうえ適切に対応するものとする。

[1] 注入速度(吐出量)を一定のままで圧力が急上昇又は急降下する場合

[2] 周辺地盤等の異常の予兆が見られる場合

(7) 次の場合は、設計図書に関して**監督員**と**協議**のうえ必要な注入量を追加する等の処置を行うものとする。

[1] 掘削時湧水が発生する等止水効果が不十分で、施工に影響を及ぼすおそれがある場合

[2] 地盤条件が当初の想定と異なり、当初の設計量の注入では地盤強度が不十分で施工に影響を及ぼすおそれのある場合

16. 注入効果の確認

設計図書に特別の定めがある場合を除き、試験注入時及び本注入時において、**設計図書**に関して**監督員**と**協議**のうえ、規模、目的を考慮し必要に応じた適切な管理手法により効果を確認するものとする。

第8節 工場製品輸送工

3-8-1 一般事項

1. 適用工種

本節は、工場製品輸送工として輸送工その他これらに類する工種について定める。

2. 施工計画書

受注者は、輸送計画に関する事項を施工計画書に記載しなければならない。

3-8-2 輸送工

1. 部材発送前の準備

受注者は、部材の発送に先立ち、塗装等で組立て記号を記入しておかなければならない。

2. 輸送中の部材の損傷防止

受注者は、輸送中の部材の損傷を防止するために、発送前に堅固に荷造りしなければならない。なお、受注者は、部材に損傷を与えた場合は直ちに**監督員**に**連絡**し、取り替えまたは補修等の処置を講じなければならない。

第9節 構造物撤去工

3-9-1 一般事項

本節は、構造物撤去工として作業土工(床掘り・埋戻し)、構造物取壊し工、防護柵撤去工、標識撤去工、道路付属物撤去工、プレキャスト擁壁撤去工、排水構造物撤去工、かご撤去工、落石雪害防止撤去工、ブロック舗装撤去工、緑石撤去工、冬季安全施設撤去工、骨材再生工、運搬処理工その他これらに類する工種について定める。

3-9-2 作業土工（床掘り・埋戻し）

作業土工の施工については、第1編3-3-3作業土工（床掘り・埋戻し）の規定による。

3-9-3 構造物取壊し工

1. 一般事項

受注者は、コンクリート構造物取壊し及びコンクリートはつりを行うにあたり、本体構造物の一部を撤去する場合には、本体構造物に損傷を与えないように施工しなければならない。

2. 舗装版取壊し

受注者は、舗装版取壊しを行うにあたっては、他に影響を与えないように施工しなければならない。

舗装切断作業に伴い、切断機械から発生する排水については、排水吸引機能を有する切断機械等により回収するものとする。

回収された排水については、関係機関等と協議の上、適正に処理するものとし、必要と認められる経費については変更契約できるものとする。

「適正に処理する」には、「廃棄物処理及び清掃に関する法律」に基づき、産業廃棄物の処理を委託する際、適正処理のために必要な廃棄物情報（成分性状等）を処理業者に提供することが必要である。

なお、排水の処理に係る産業廃棄物管理票（マニフェスト）について、**監督員**から請求があった場合は**提示**しなければならない。

3. 石積み取壊し等

受注者は、石積み取壊し、コンクリートブロック撤去及び吹付法面取壊しを行うにあたり、地山法面の雨水による浸食や土砂崩れを発生させないように施工しなければならない。

4. 鋼材切断

受注者は、鋼材切断を行うにあたり、本体部材として兼用されている部分において、本体の部材に悪影響を与えないように処理しなければならない。

5. 鋼矢板及びH鋼杭の引抜き跡の充填

受注者は、鋼矢板及びH鋼杭の引抜き跡の空洞を砂等で充てんするなどして地盤沈下を生じないようにしなければならない。

6. 根固めブロック撤去

受注者は、根固めブロック撤去を行うにあたっては、根固めブロックに付着した土砂、泥土、ゴミを現場内において取り除いた後、運搬しなければならない。

7. コンクリート表面処理

受注者は、コンクリート表面処理を行うにあたっては、周辺環境や対象構造物に悪影響を与えないように施工しなければならない。

8. 表面処理の施工上の注意

受注者は、コンクリート表面処理を行うにあたっては、供用中の施設に損傷及び機能上の悪影響が生じないように施工しなければならない。

9. 道路交通の支障防止対策

受注者は、コンクリート表面処理を行うにあたっては、道路交通に対して支障が生じないように必要な対策を講じなければならない。

10. 施工基準

受注者は、コンクリート表面処理を行うにあたっては、**設計図書**に従って施工しなければならない。

11. 発生する濁水の処分

受注者は、コンクリート表面処理において発生する濁水および廃材については、**設計図書**による処分方法によらなければならない。

3-9-4 防護柵撤去工

1. 供用中の施設への影響防止

受注者は、ガードレール、ガードパイプ、横断・転落防止柵、ガードケーブル、立入り防止柵の撤去に際して、供用中の施設に損傷及び機能上の悪影響が生じないように施工しなければならない。

2. 道路交通に対する支障防止

受注者は、ガードレール、ガードパイプ、横断・転落防止柵、ガードケーブル、立入り防止柵の撤去に際して、道路交通に対して支障が生じないように必要な対策を講じなければならない。

3. 処分方法

受注者は、ガードレール、ガードパイプ、横断・転落防止柵、ガードケーブル、立入り防止柵の撤去において、**設計図書**による処分方法によらなければならない。

3-9-5 標識撤去工

1. 供用中の施設への影響防止

受注者は、標識撤去に際して、供用中の施設に損傷及び機能上の悪影響が生じないように施工しなければならない。

2. 道路交通への支障防止

受注者は、標識撤去に際して、道路交通に対して支障が生じないように必要な対策を講じなければならない。

3. 処分方法

受注者は、標識撤去において、**設計図書**による処分方法によらなければならない。

3-9-6 道路付属物撤去工

1. 供用中の施設への影響防止

受注者は、視線誘導標、境界杭、距離標、道路鋸、車線分離標、境界鋸等の撤去に際して、供用中の施設に損傷及び機能上の悪影響が生じないように施工しなければならない。

2. 道路交通への支障防止

受注者は、視線誘導標、境界杭、距離標、道路鋸、車線分離標、境界鋸等の撤去に際して、道路交通に対して支障が生じないように必要な対策を講じなければならない。

3. 撤去工法

受注者は、視線誘導標、境界杭、距離標、道路鋸、車線分離標、境界鋸等の撤去においては、適切な工法を検討し施工しなければならない。

4. 処分方法

受注者は、視線誘導標、境界杭、距離標、道路鋸、車線分離標、境界鋸等の撤去において、**設計図書**による処分方法によらなければならない。

3-9-7 プレキャスト擁壁撤去工

1. 供用中の施設への影響防止

受注者は、プレキャスト擁壁の撤去に際して、供用中の施設に損傷及び機能上の悪影響が生じないように施工しなければならない。

2. 他の構造物の損傷防止

受注者は、プレキャスト擁壁の一部を撤去する場合には、他の構造物に損傷を与えないように施工しなければならない。

3. 処分方法

受注者は、プレキャスト擁壁の撤去において、**設計図書**による処分方法によらなければならない。

3-9-8 排水構造物撤去工

1. 供用中の施設への影響防止

受注者は、排水構造物の撤去に際して、供用中の施設に損傷及び機能上の悪影響が生じないように施工しなければならない。

2. 他の構造物への損傷防止

受注者は、排水構造物の撤去に際して、他の排水構造物施設に損傷及び機能上の悪影響が生じないように施工しなければならない。

3. 道路交通への支障の防止

受注者は、排水構造物の撤去に際して、道路交通に対して支障が生じないように必要な対策を講じなければならない。

4. 切廻し水路の機能維持

受注者は、側溝・街渠、集水樹・マンホールの撤去に際して、切廻し水路を設置した場合は、その機能を維持するよう管理しなければならない。

5. 処分方法

受注者は、排水構造物の撤去において、**設計図書**による処分方法によらなければならない。

3-9-9 かご撤去工

1. 供用中の施設への影響防止

受注者は、じゃかご、ふとんかごの撤去にあたっては、ゴミを現場内において取り除いた後、鉄線とぐり石を分けて運搬しなければならない。

2. 処分方法

受注者は、じゃかご、ふとんかごの撤去において、**設計図書**による処分方法によらなければならない。

3-9-10 落石雪害防止撤去工

1. 供用中の施設への影響防止

受注者は、落石防護柵撤去、落石防止網（繊維網）の撤去に際して、供用中の施設に損傷及び機能上の悪影響が生じないように施工しなければならない。

2. 処分方法

受注者は、落石防護柵撤去、落石防止網（繊維網）の撤去にあたっては、**設計図書**による処分方法によらなければならない。

3-9-11 ブロック舗装撤去工

1. 供用中の施設への影響防止

受注者は、インターロッキングブロック、コンクリート平板ブロック及びノンスリップの撤去に際して、供用中の施設に損傷及び機能上の悪影響が生じないように施工しなければならない。

2. 道路交通への支障の防止

受注者は、インターロッキングブロック、コンクリート平板ブロック及びノンスリップの撤去に際して、道路交通に対して支障が生じないように必要な対策を講じなければならない。

3. 処分方法

受注者は、インターロッキングブロック、コンクリート平板ブロック及びノンスリップの撤去において、**設計図書**による処分方法によらなければならない。

3-9-12 縁石撤去工

1. 供用中の施設への影響防止

受注者は、歩車道境界ブロック、地先境界ブロックの撤去に際して、供用中の施設に損傷及び機能上の悪影響が生じないように施工しなければならない。

2. 道路交通への支障防止

受注者は、歩車道境界ブロック、地先境界ブロックの撤去に際して、道路交通に対して支障が生じないように必要な対策を講じなければならない。

3. 処分方法

受注者は、歩車道境界ブロックおよび地先境界ブロックの撤去において、**設計図書**による処分方法によらなければならない。

3-9-13 冬季安全施設撤去工

1. 供用中の施設への影響防止

受注者は、吹溜式防雪柵、吹払式防雪柵の撤去に際して、供用中の施設に損傷及び機能上の悪影響が生じないように施工しなければならない。

2. 適用規定

吹溜式防雪柵、吹払式防雪柵の撤去にあたっては、**第1編3-9-3 構造物取壊し工**の規定による。

3. 道路交通への支障防止

受注者は、吹溜式防雪柵、吹払式防雪柵の撤去にあたっては、道路交通に対して支障が生じないように必要な対策を講じなければならない。

4. 処分方法

受注者は、吹溜式防雪柵、吹払式防雪柵の撤去において、**設計図書**による処分方法によらなければならない。

3-9-14 骨材再生工

1. 骨材再生工の施工

骨材再生工の施工については、**設計図書**に明示した場合を除き、**第1編1-1-20 建設副産物の規定**による。

2. 構造物の破碎、撤去

受注者は、構造物の破碎、撤去については、第1編3-9-3 構造物取壊し工及び第1編3-9-6 道路付属物撤去工の規定により施工しなければならない。ただし、これらの規定により難しい場合には、**設計図書**に関して**監督員**と**協議**し**承諾**を得なければならない。

3. 適切な使用機械の選定

受注者は、骨材再生工の施工にあたり、現場状況、破碎物の内容、破碎量や運搬方法などから、適切な使用機械を選定しなければならない。

4. 他の部分の損傷防止

受注者は、骨材再生工の施工については、施工箇所以外の部分に損傷や悪影響を与えないように行なわなければならない。

5. 第三者の立ち入り防止処置

受注者は、作業ヤードの出入り口の設置及び破碎作業に際して、関係者以外の立ち入りの防止に対して留意しなければならない。

6. 施工計画書

受注者は、破碎ホッパーに投入する材質、圧縮強度、大きさ等について使用機械の仕様、処理能力、選別方法や再生骨材の使用目的を考慮して、小割及び分別の方法を施工計画書に記載しなければならない。

なお、鉄筋、不純物、ごみや土砂などの付着物の処理は、再生骨材の品質及び使用機械の適用条件に留意して行なわなければならない。

7. 飛散、粉塵及び振動対策の協議

受注者は、コンクリート塊やアスファルト塊等の破碎や積込みにあたり、飛散、粉塵及び振動対策の必要性について変更が伴う場合には、事前に**設計図書**に関して**監督員**と**協議**しなければならない。

8. 施工ヤードの大きさ等の変更の協議

受注者は、作業ヤードの大きさ及び適切な施工基盤面の設備方法について変更が伴う場合は、事前に**設計図書**に関して**監督員**と**協議**しなければならない。

9. 設計図書により難しい場合の処置

受注者は、作業ヤードの大きさ及び適切な施工基盤面の整備方法については、**設計図書**によるものとし、これにより難しい場合は、事前に**設計図書**に関して**監督員**と**協議**しなければならない。

10. 指定場所以外の仮置きまたは処分

受注者は、施工上やむを得ず指定された場所以外に再生骨材や建設廃棄物を仮置きまたは処分する場合には、**設計図書**に関して**監督員**と**協議**しなければならない。

3-9-15 運搬処理工

1. 工事現場発生品の規定

工事の施工に伴い生じた工事現場発生品については、第1編1-1-19 工事現場発生品の規定による。

2. 建設副産物の規定

工事の施工に伴い生じた建設副産物については、第1編1-1-20 建設副産物の規定による。

3. 殻運搬処理

受注者は、殻運搬処理、現場発生品の運搬処理を行うにあたっては、運搬物が飛散しないよう適正に処理を行わなければならない。

第10節 仮設工

3-10-1 一般事項

1. 適用工種

本節は、仮設工として工事用道路工、仮橋・仮栈橋工、路面覆工、土留・仮締切工、砂防仮締切工、水替工、地下水位低下工、地中連続壁工（壁式）、地中連続壁工（柱列式）、仮水路工、残土受入れ施設工、作業ヤード整備工、電力設備工、コンクリート製造設備工、トンネル仮設備工、共同溝仮設備工、防塵対策工、汚濁防止工、防護施設工、除雪工、雪寒施設工、法面吹付工、足場工、その他これらに類する工種について定める。

2. 一般事項

受注者は、仮設工については、**設計図書**の定めまたは**監督員の指示**がある場合を除き、受注者の責任において施工しなければならない。

3. 仮設物の撤去、原形復旧

受注者は、仮設物については、**設計図書**の定めまたは**監督員の指示**がある場合を除き、工事完了後、仮設物を完全に撤去し、原形に復旧しなければならない。

3-10-2 工事用道路工

1. 一般事項

工事用道路とは、工事用の資機材や土砂を運搬するために仮に施工された道路をいうものとする。

2. 工事用道路の計画・施工

受注者は、工事用道路の施工にあたり、予定交通量・地形・気候を的確に把握し、周囲の環境に影響のないよう対策を講じなければならない。

3. 一般交通の支障防止

受注者は、工事用道路に一般交通がある場合には、一般交通の支障とならないようその維持管理に留意しなければならない。

4. 工事用道路盛土の施工

受注者は、工事用道路盛土の施工にあたり、不等沈下を起さないように締固めなければならない。

5. 盛土部法面の整形

受注者は、工事用道路の盛土部法面の整形する場合は、法面の崩壊が起こらないように締固めなければならない。

6. 工事用道路の敷砂利

受注者は、工事用道路の敷砂利を行うにあたり、石材を均一に敷均さなければならない。

7. 安定シート

受注者は、安定シートを用いて、工事用道路の盛土の安定を図る場合には、安定シートと盛土が一体化して所定の効果が発揮できるよう施工しなければならない。

8. 殻運搬処理

受注者は、殻運搬処理を行うにあたり、運搬物が飛散しないよう適正に処理を行わなければならない。

9. 既設構造物への影響防止

受注者は、工事用道路を堤防等の既設構造物に設置・撤去する場合は、既設構造物に悪影響を与えないようにしなければならない。

3-10-3 仮橋・仮栈橋工

1. 一般事項

受注者は、仮橋・仮栈橋工を河川内に設置する際に、**設計図書**に定めがない場合には、工事完了後及び工事期間中であっても出水期間中は撤去しなければならない。

2. 覆工板と仮橋上部との接合

受注者は、覆工板と仮橋上部との接合を行うにあたり、隅角部の設置に支障があるときはその処理方法等の対策を講じなければならない。

3. 仮設高欄及び防舷材の設置

受注者は、仮設高欄及び防舷材を設置するにあたり、その位置に支障があるときは、設置方法等の対策を講じなければならない。

4. 殻運搬処理

受注者は、殻運搬処理を行うにあたっては、運搬物が飛散しないように適正な処置を行わなければならない。

5. 杭の施工

受注者は、杭橋脚の施工にあたり、ウォータージェットを用いる場合には、最後の打止めを落錘等で貫入させ落ち着かせなければならない。

3-10-4 路面覆工

1. 一般事項

受注者は、路面覆工を施工するにあたり、覆工板間の段差、隙間、覆工板表面の滑り及び覆工板の跳ね上がり等に注意し、交通の支障とならないようにしなければならない。また、路面覆工の横断方向端部には必ず覆工板ずれ止め材を取り付けなければならない。

2. 第三者の立ち入り防止

受注者は、覆工部の出入り口の設置及び資器材の搬入出に際して、関係者以外の立ち入りの防止に対して留意しなければならない。

3. 路面覆工桁の転倒防止

受注者は、路面勾配がある場合に、覆工板の受桁に荷重が均等にかかるようにすると共に、受桁が転倒しない構造としなければならない。

3-10-5 土留・仮締切工

1. 一般事項

受注者は、周囲の状況を考慮し、本体工事の品質、出来形等の確保に支障のないように施工しなければならない。

2. 河積阻害等の防止

受注者は、仮締切工の施工にあたり、河積阻害や河川管理施設、許可工作物等に対する局所的な洗掘等を避けるような施工をしなければならない。

3. 適用規定

受注者は、河川堤防の開削をともなう施工にあたり、仮締切を設置する場合には、「仮締切堤設置基準（案）」（国土交通省 平成22年6月）の規定による。

4. 埋設物の確認

受注者は、土留・仮締切工の仮設H鋼杭、仮設鋼矢板の打込みに先行し、支障となる埋設物の確認のため、溝掘り等を行い、埋設物を確認しなければならない。

5. 溝掘の仮復旧

受注者は、溝掘りを行うにあたり、一般の交通を開放する必要がある場合には、仮復旧を行い一般の交通に開放しなければならない。

6. 埋戻し

受注者は、埋戻しを行うにあたり、埋戻し箇所の残材、廃物、木くず等を撤去し、目標高さまで埋戻さなければならない。

7. 埋戻し箇所の排水

受注者は、埋戻し箇所が水中の場合には、施工前に排水しなければならない。

8. 埋戻土の締固め

受注者は、構造物の隣接箇所や狭い箇所において埋戻しを行う場合は、十分に締固めを行わなければならない。

9. 埋設構造物周辺の埋戻し

受注者は、埋戻しを行うにあたり、埋設構造物がある場合には、偏土圧が作用しないように、埋戻さなければならない。

10. 水密性の確保

受注者は、河川構造物付近のように水密性を確保しなければならない箇所の埋戻しにあたり、埋戻し材に含まれる石が1ヶ所に集中しないように施工しなければならない。

11. 適切な含水比の確保

受注者は、埋戻しの施工にあたり、適切な含水比の状態で行わなければならない。

12. 埋設物等への損傷防止

受注者は、仮設鋼矢板の打込みにおいて、埋設物等に損傷を与えないよう施工しなければならない。

13. ウォータージェット工の最終打止め

受注者は、ウォータージェットを用いて仮設H鋼杭、鋼矢板等を施工する場合には、最後の打止めを落錘等で貫入させ落ち着かせなければならない。

14. 杭・矢板引抜き跡の埋戻し

受注者は、仮設H鋼杭、鋼矢板等の引抜き跡を沈下など地盤の変状を生じないように空洞を砂等で充てんしなければならない。

15. 仮設アンカー影響防止

受注者は、仮設アンカーの削孔施工については、地下埋設物や周辺家屋等に悪影響を与えないように行わなければならない。

16. 土留め材の締付け

受注者は、タイロッド・腹起しあるいは切梁・腹起しの取付けにあたって各部材が一様に働くように締付けを行わなければならない。

17. 横矢板の施工

受注者は、横矢板の施工にあたり、掘削と並行してはめ込み、横矢板と掘削土壁との間に隙間のないようにしなければならない。万一掘りすぎた場合は、良質な土砂、その他適切な材料を用いて裏込を行うとともに、土留め杭のフランジと土留め板の間にくさびを打ち込んで、隙間のないように固定しなければならない。

18. じゃかご（仮設）施工

受注者は、じゃかご（仮設）施工にあたり、中詰用石材の網目からの脱落が生じないように、石材の選定を行わなければならない。

19. じゃかご（仮設）の詰石

受注者は、じゃかご（仮設）の詰石にあたり、外廻りに大きな石を配置し、かごの先端から逐次詰込み、空隙を少なくしなければならない。

20. じゃかご（仮設）の布設

受注者は、じゃかご（仮設）の布設にあたり、床ごしらえのうえ、間割りをしてかご頭の位置を定めなければならない。

なお、詰石に際しては、受注者は法肩及び法尻の屈折部が扁平にならないように充てんし、適切な断面形状に仕上げなければならない。

21. ふとんかご（仮設）の施工

ふとんかご（仮設）の施工については、本条18～20項の規定によるものとする。

22. 締切盛土着手前の現状地盤確認

受注者は、締切盛土着手前に現状地盤を確認し、周囲の地盤や構造物に変状を与えないようにしなければならない。

23. 盛土部法面の整形

受注者は、盛土部法面の整形を行う場合には、締固めて法面の崩壊がないように施工しなければならない。

24. 止水シートの設置

受注者は、止水シートの設置にあたり、突起物やシートの接続方法の不良により漏水しないように施工しなければならない。側壁や下床板等のコンクリートの打継部では必要に応じて増張りを施すものとする。

25. 殻運搬処理

受注者は、殻運搬処理を行うにあたっては、運搬物が飛散しないように、適正な処置を行わなければならない。

3-10-6 砂防仮締切工

1. 一般事項

受注者は、土砂締切、土のう締切、コンクリート締切の施工にあたり、周囲の状況を考慮し、本体工事の品質、出来形等の確保に支障のないように施工しなければならない。

2. 作業土工の規定

作業土工の施工については、第1編3-3-3作業土工（床掘り・埋戻し）の規定による。

3. 土砂締切の規定

土砂締切の施工については、第1編第4章第3節河川土工・海岸土工・砂防土工の規定による。

4. コンクリート締切工の規定

コンクリート締切工の施工については、第1編第5章無筋・鉄筋コンクリートの規定による。

3-10-7 水替工

1. 一般事項

受注者は、ポンプ排水を行うにあたり、土質の確認によって、クイックサンド、ボイリングが起きない事を検討すると共に、湧水や雨水の流入水量を十分に排水しなければならない。

2. 排水管理

受注者は、本条1項の現象による法面や掘削地盤面の崩壊を招かぬように管理しなければならない。

3. 排水時の処置

受注者は、河川あるいは下水道等に排水するに場合において、**設計図書**に明示がない場合には、施工前に、河川法、下水道法の規定に基づき、当該管理者に届出、あるいは許可を受けなければならない。

4. 濁水処理

受注者は、工事により発生する濁水を関係法令等に従って、濁りの除去等の処理を行った後、放流しなければならない。

3-10-8 地下水位低下工

1. 一般事項

受注者は、ウェルポイントあるいはディープウェルを行うにあたり、工事着手前に土質の**確認**を行い、地下水位、透水係数、湧水量等を確認し、確実に施工しなければならない。

2. 周辺被害の防止

受注者は、周辺に井戸がある場合には、状況の確認に努め被害を与えないようにしなければならない。

3-10-9 地中連続壁工（壁式）

1. ガイドウォールの設置

受注者は、ガイドウォールの設置に際して、表層地盤の状況、地下水位上載荷重、隣接構造物との関係を考慮して、形状・寸法等を決定し、所定の位置に精度よく設置しなければならない。

2. 連壁鉄筋の組立

受注者は、連壁鉄筋の組立に際して、運搬、建て込み時に変形が生じないようにしながら、所定の位置に正確に設置しなければならない。

3. 鉄筋かごの製作精度の確保

連壁鉄筋を深さ方向に分割して施工する場合には、受注者は、建て込み時の接続精度が確保できるように、各鉄筋かごの製作精度を保たなければならない。

4. エレメント間の止水性向上

受注者は、後行エレメントの鉄筋かごの建て込み前に、先行エレメントの、連壁継手部に付着している泥土や残存している充填碎石を取り除く等エレメント間の止水性の向上を図らなければならない。

5. 連壁コンクリート打設時の注意

受注者は、連壁コンクリートの打設に際して、鉄筋かごの浮き上がりのないように施工しなければならない。

6. 余盛りコンクリートの施工

打設天端付近では、コンクリートの劣化が生ずるため、受注者は50cm以上の余盛りを行う等その対応をしなければならない。

7. 仮設アンカーの削孔時の注意

受注者は、仮設アンカーの削孔施工にあたり、地下埋設物や周辺家屋等に影響を与えないように行わなければならない。

8. 切梁・腹起し取付け時の注意

受注者は、切梁・腹起しの取付けにあたり、各部材が一様に働くように締付けを行わなければならない。

9. 殻運搬処理

受注者は、殻運搬処理を行うにあたっては、運搬物が飛散ないように、適正な処置を行わなければならない。

3-10-10 地中連続壁工（柱列式）

1. ガイドトレンチの設置

受注者は、ガイドトレンチの設置に際して、表層地盤の状況、地下水位上載荷重、隣接構造物との関係を考慮して、形状・寸法等を決定し、所定の位置に精度よく設置しなければならない。

2. 柱列杭の施工

受注者は、柱列杭の施工に際して、各杭の施工順序、間隔、柱列線及び掘孔精度等に留意し、連続壁の連続性の確保に努めなければならない。

3. オーバーラップ配置

オーバーラップ配置の場合に、受注者は、隣接杭の材齢が若く、固化材の強度が平均しているうちに掘孔しなければならない。

4. 芯材の建込み

受注者は、芯材の建て込みに際して、孔壁を損傷しないようにするとともに、芯材を孔心に対して垂直に建て込まなければならない。

5. 芯材の挿入

受注者は、芯材の挿入が所定の深度まで自重により行えない場合には、孔曲り、固化材の凝結、余掘り長さ不足、ソイルセメントの攪拌不良等の原因を調査し、適切な処置を講じなければならない。

6. 仮設アンカーの削孔時の注意

受注者は、仮設アンカーの削孔施工にあたり、地下埋設物や周辺家屋等に影響を与えないように行わなければならない。

7. 切梁・腹起し取付け時の注意

受注者は、切梁・腹起しの取付けにあたり、各部材が一様に働くように締付けを行わなければならない。

8. 殻運搬処理

受注者は、殻運搬処理を行うにあたり、運搬物が飛散ないように、適正な処置を行わなければならない。

3-10-11 仮水路工

1. 排水施設の損傷防止

受注者は、工事車両等によりヒューム管、コルゲートパイプ、塩ビ管の破損を受けないよう、設置しなければならない。

2. 排水管撤去跡の埋戻し

受注者は、ヒューム管・コルゲートパイプ、塩ビ管の撤去後、埋戻しを行う場合には、埋戻しに適した土を用いて締固めをしながら埋戻しをしなければならない。

3. 素掘側溝の施工

受注者は、素掘側溝の施工にあたり、周囲の地下水位への影響が小さくなるように施工しなければならない。また、水位の変動が予測される場合には、必要に応じて周囲の水位観測を行わなくてはならない。

4. 切梁・腹起し取付け時の注意

受注者は、切梁・腹起しの取付けにあたり、切梁・腹起しが一様に働くように締付けを行わなければならない。

5. 仮設鋼矢板水路

受注者は、仮設の鋼矢板水路を行うにあたり、控索材等の取付けにおいて、各控索材等が一様に働くように締付けを行わなければならない。

6. 杭・矢板等の引抜跡の埋戻し

受注者は、仮設H鋼杭、鋼矢板等の引抜き跡を沈下など地盤の変状を生じないように空洞を砂等で充てんしなければならない。

3-10-12 残土受入れ施設工

1. 搬入土砂の周囲への流出防止

受注者は、雨水の排水処理等を含めて、搬入土砂の周囲への流出防止対策を、講じなければならない。

2. コンクリートブロック等の仮置き時の防護

受注者は、コンクリートブロック、プレキャストL型擁壁、プレキャスト逆T型擁壁を仮置きする場合には、転倒、他部材との接触による損傷がないようにこれらを防護しなければならない。

3-10-13 作業ヤード整備工

1. 一般事項

受注者は、ヤード造成を施工するにあたり、工事の進行に支障のないように位置や規模を検討し造成・整備しなければならない。

2. 敷砂利施工の注意

受注者は、ヤード内に敷砂利を施工する場合、ヤード敷地内に碎石を平坦に敷均さなければならない。

3-10-14 電力設備工

1. 一般事項

受注者は、受電設備、配電設備、電動機設備、照明設備を設置するにあたり、必要となる電力量等を把握し、本体工事の施工に支障が生じない設備としなければならない。

2. 電気主任技術者

受注者は、電気事業法において定める自家用電気工作物施設の維持管理保守において電気主任技術者を選び、**監督員に提示**するとともに、保守規定を制定し適切な運用をしなければならない。

3. 防音対策

受注者は、騒音が予見される設備を設置する場合には、防音対策を講じるなど、周辺環境に配慮しなければならない。

3-10-15 コンクリート製造設備工

1. 一般事項

コンクリートプラント設備は、練り上がりコンクリートを排出するときに材料の分離を起こさないものとする。

2. コンクリートの練りませ

受注者は、コンクリートの練りませにおいてはバッチミキサを用いなければならない。

3. ケーブルクレーン設備のバケットの構造

ケーブルクレーン設備のバケットの構造は、コンクリートの投入及び搬出の際に材料の分離を起こさないものとし、また、バケットからコンクリートの排出が容易かつ速やかなものとする。

3-10-16 トンネル仮設備工

1. 一般事項

受注者は、トンネル仮設備について、本体工事の品質・性能等の確保のため、その保守に努めなければならない。

2. トンネル照明設備の設置

受注者は、トンネル照明設備を設置するにあたり、切羽等直接作業を行なう場所、保線作業、通路等に対して適切な照度を確保するとともに、明暗の対比を少なくするようにしなければならない。また、停電時等の非常時への対応についても配慮した設備としなければならない。

3. 用水設備の設置

受注者は、用水設備を設置するにあたり、さつ孔水、コンクリート混練水、洗浄水、機械冷却水等の各使用量及び水質を十分把握し、本体工事の施工に支障が生じない設備としなければならない。

4. トンネル排水設備の設置

受注者は、トンネル排水設備を設置するにあたり、湧水量を十分調査し、作業その他に支障が生じないようにしなければならない。また、強制排水が必要な場合には、停電等の非常時に対応した設備としなければならない。

5. トンネル換気設備の設置

受注者は、トンネル換気設備の設置にあたり、発破の後ガス、粉じん、内燃機関の排気ガス、湧出有毒ガス等について、その濃度が関係法令等で定められた許容濃度以下に坑内環境を保つものとしなければならない。また、停電等の非常時に対応についても考慮した設備としなければならない。

6. トンネル送気設備の設置

受注者は、トンネル送気設備の設置にあたり、排気ガス等の流入を防止するように吸気口の位置の選定に留意しなければならない。また、停電等の非常時への対応についても考慮した設備としなければならない。

受注者は、機械による掘削作業、せん孔作業及びコンクリート等の吹付け作業にあたり、湿式の機械装置を用いて粉じんの発散を防止するための措置を講じなければならない。

7. トンネル工事連絡設備の設置

受注者は、トンネル工事連絡設備の設置にあたり、通常時のみならず非常時における連絡に関しても考慮しなければならない。

8. 換気装置の設置

受注者は、換気装置の設置にあたり、トンネルの規模、施工方法、施工条件等を考慮した上で、坑内の空気を強制的に換気するのに効果的な換気装置のものを選定しなければならない。

9. 集じん装置の設置

受注者は、集じん装置の設置にあたり、トンネル等の規模等を考慮した上で、十分な処理容量を有しているもので、粉じんを効率よく捕集し、かつ、レスピラブル（吸入性）粉じんを含めた粉じんを清浄化する処理能力を有しているものを選定しなければならない。

10. 換気等の効果確認

受注者は、換気の実施等の効果を確認するにあたって、半月以内ごとに1回、定期的に、定められた方法に従って、空気の粉じん濃度等について測定を行わなければならない。この際、粉じん濃度（吸入性粉じん濃度）目標レベルは 2 mg/m^3 以下とし、掘削断面積が小さいため、 2 mg/m^3 を達成するのに必要な大きさ（口径）の風管または必要な本数の風管の設置、必要な容量の集じん装置の設置等が施工上極めて困難であるものについては、可能な限り、 2 mg/m^3 に近い値を粉じん濃度目標レベルとして設定し、当該値を記録しておくこと。また、各測定点における測定値の平均値が目標レベルを超える場合には、作業環境を改善するための必要な措置を講じなければならない。

粉じん濃度等の測定結果は関係労働者の閲覧できる措置を講じなければならない。

11. トンネル充電設備の設置

受注者は、トンネル充電設備を設置するにあたり、機関車台数等を考慮し工事に支障が生じないよう充電所の大きさ及び充電器台数等を決定しなければならない。また、充電中の換気に対する配慮を行わなければならない。

12. スライドセントルの組立解体

受注者は、スライドセントル組立解体にあたり、換気管及び送気管等の損傷に留意し、また移動時にねじれなどによる変形を起こさないようにしなければならない。組立時には、可動部が長期間の使用に耐えるようにしなければならない。

13. 防水作業台車

受注者は、防水作業台車の構造を防水シートが作業台端部で損傷しない構造とするとともに、作業台組立解体にあたり、施工済みの防水シートを損傷することのないように作業しなければならない。

14. ターンテーブル設備の設置

受注者は、ターンテーブル設備の設置にあたり、その動きを円滑にするため、据付面をよく整地し不陸をなくさなければならない。

15. トンネル用濁水処理設備の設置

受注者は、トンネル用濁水処理設備の設置にあたり、水質汚濁防止法、関連地方自治体の公害防止条例等の規定による水質を達成できるものとしなければならない。また、設備については、湧水量、作業内容及び作業の進捗状況の変化に伴う処理水の水質変化に対応できるものとしなければならない。

3-10-17 防塵対策工

1. 一般事項

受注者は、工事車輛が車輪に泥土、土砂を付着したまま工事区域から外部に出る恐れがある場合には、タイヤ洗浄装置及びこれに類する装置の設置、その対策について**設計図書**に関して**監督員**と**協議**しなければならない。

2. 砂塵被害防止

受注者は、工事中機械及び車輛の走行によって砂塵の被害を第三者に及ぼすおそれがある場合には、散水あるいは路面清掃について、**設計図書**に関して**監督員**と**協議**しなければならない。

3-10-18 汚濁防止工

1. 汚濁防止フェンスの施工

受注者は、汚濁防止フェンスを施工する場合は、設置及び撤去時期、施工方法及び順序について、工事着手前に検討し施工しなければならない。

2. 河川等への排水時の処置

受注者は、河川あるいは下水道等に排水する場合において、**設計図書**に明示がない場合には、工事着手前に、河川法、下水道法の規定に基づき、当該管理者に届出、あるいは許可を受けなければならない。

3. 濁水放流時の処置

受注者は、**工事**により発生する濁水を関係法令等に従って、濁りの除去等の処理を行った後、放流しなければならない。

3-10-19 防護施設工

1. 一般事項

受注者は、防護施設の設置位置及び構造の選定にあたり、発破に伴う飛散物の周辺への影響がないように留意しなければならない。

2. 仮囲い等による支障対策

受注者は、仮囲いまたは立入防止柵の設置にあたり、交通に支障をきたす場合あるいは苦情が発生すると予想される場合には、工事前に対策を講じなければならない。

3-10-20 除雪工

受注者は、除雪を行うにあたり、路面及び構造物、計画地盤に損傷を与えないようにしなければならない。

なお、万一損傷を与えた場合には受注者の責任において元に戻さなければならない。

3-10-21 雪寒施設工

1. 一般事項

受注者は、ウエザーシェルター及び雪寒仮囲いの施工にあたり、周囲の状況を把握し、設置位置、向きについて機材の搬入出に支障のないようにしなければならない。

2. ウエザーシェルターの施工

受注者は、ウエザーシェルターの施工にあたり、支柱の不等沈下が生じないように留意しなければならない。特に、足場上に設置する場合には足場の支持力の確保に留意しなければならない。

3. 樹木の冬囲い

受注者は、樹木の冬囲いとして小しぼり、中しぼり等を施工するにあたり、樹木に対する損傷が生じないようにしなければならない。

3-10-22 法面吹付工

法面吹付工の施工については、第1編3-14-3吹付工の規定による。

3-10-23 足場工

受注者は、足場工の施工にあたり、「手すり先行工法等に関するガイドライン（厚生労働省 平成21年4月）」によるものとし、足場の組立、解体、変更の作業時及び使用時には、常時、全ての作業床において二段手すり及び幅木の機能を有するものを設置しなければならない。

第11節 軽量盛土工

3-11-1 一般事項

本節は、軽量盛土工として軽量盛土工その他これらに類する工種について定める。

3-11-2 軽量盛土工

1. 一般事項

受注者は、軽量盛土工を行う場合の材料については、**設計図書**によらなければならない。

2. 軽量材の損傷防止

受注者は、発砲スチロール等の軽量材の運搬を行なうにあたり損傷を生じないようにしなければならない。仮置き時にあたっては飛散防止に努めるとともに、火気、油脂類を避け防火管理体制を整えなければならない。又、長期にわたり紫外線を受ける場合はシート等で被覆しなければならない。

3. 湧水がある場合の処置

受注者は、基盤に湧水がある場合、**設計図書**に関して**監督員**と**協議**しなければならない。

4. 最下層ブロックの設置

受注者は、軽量材の最下層ブロックの設置にあたっては、特に段差が生じないように施工しなければならない。

5. ブロック間の固定

受注者は、軽量材のブロック間の固定にあたっては、**設計図書**に示された場合を除き、緊結金具を使用し固定しなければならない。

6. 中間床版

受注者は、中間床版については、**設計図書**に示された場合を除き、必要に応じて**監督員**と**協議**しなければならない。

第12節 工場製作工（共通）

3-12-1 一般事項

本節は、工場製作工として、桁製作工、検査路製作工、鋼製伸縮継手製作工、落橋防止装置製作工、橋梁用防護柵製作工、アンカーフレーム製作工、プレビーム用桁製作工、鋼製排水管製作工、工場塗装工その他これらに類する工種について定める。

3-12-2 材料

1. 材料確認

受注者は、鋼材にJISマーク表示のないもの（JISマーク表示認証を受けていないもの、JISマーク表示品であってもマーク表示の確認ができないものも含む）について以下のとおり確認しなければならない。

- (1) 鋼材に製造ロット番号等が記され、かつ、これに対応するミルシート等が添付されているものについては、ミルシート等による品質確認及び現物による員数、形状寸法確認によるものとする。

なお、ミルシート等とは、鋼材の購入条件によりミルシートの原本が得られない場合のミルシートの写しも含むものとするが、この場合その写しが当該鋼材と整合していることを保証するものの氏名、捺印及び日付がついているものに限る。

- (2) 鋼材の製造ロット番号等が不明で、ミルシート等との照合が不可能なものうち、主要構造部材として使用する材料については、機械試験による品質確認及び現物による員数、形状寸法確認による材料確認を行うものとする。

なお、機械試験の対象とする材料の選定については**監督員**と**協議**するものとする。

- (3) 上記以外の材料については、現物による員数、形状寸法確認を行うものとする。

2. ミルシートの提出

受注者は、鋼材の材料のうち、主要構造部材に使用される鋼材の品質が記されたミルシートについて、工事完成時に**提出**するものとする。

3. 溶接材料

受注者は、溶接材料の使用区分を表3-45に従って設定しなければならない。

表3-45 溶接材料区分

使用区分	使用する溶接材料
強度の同じ鋼材を溶接する場合	母材と同等もしくはそれ以上の機械的（じん性を除く）性質を有する溶接材料
強度の異なる鋼材を溶接する場合	低強度側の母材と同等もしくはそれ以上の機械的性質（じん性を除く）を有する溶接材料
じん性の同じ鋼材を溶接する場合	母材の要求値と同等又はそれ以上のじん性を有する溶接材料
じん性の異なる鋼材を溶接する場合	低じん性側の母材の要求値と同等又はそれ以上のじん性を有する溶接材料
耐候性鋼と普通鋼を溶接する場合	普通鋼の母材と同等又はそれ以上の機械的性質、じん性を有する溶接材料
耐候性鋼と耐候性鋼を溶接する場合	母材と同等又はそれ以上の機械的性質、じん性及び耐候性鋼を有する溶接材料

受注者は、耐候性鋼材を溶接する場合は、耐候性鋼材用の溶接材料を用いなければならない。

なお、被覆アーク溶接で施工する場合で次の項目に該当する場合は、低水素系溶接材料を使用するものとする。

- (1) 耐候性鋼材を溶接する場合
- (2) SM490、SM490Y、SM520、SBHS400、SM570及びSBHS500を溶接する場合

4. 被覆アーク溶接棒

受注者は、被覆アーク溶接棒を表3-46に従って乾燥させなければならない。

表3-46 溶接棒乾燥の温度と時間

溶接棒の種類	溶接棒の状態	乾燥温度	乾燥時間
軟鋼用被覆アーク溶接棒	乾燥（開封）後12時間以上経過したときもしくは溶接棒が吸湿したおそれがあるとき	100～150℃	1時間以上
低水素系被覆アーク溶接棒	乾燥（開封）後4時間以上経過したときもしくは溶接棒が吸湿したおそれがあるとき	300～400℃	1時間以上

5. サブマージアーク溶接に用いるフラックス

受注者は、サブマージアーク溶接に用いるフラックスを表3-47に従って乾燥させなければならない。

表3-47 フラックスの乾燥の温度と時間

フラックスの種類	乾燥温度	乾燥時間
溶触フラックス	150～200℃	1時間以上
ボンドフラックス	200～250℃	1時間以上

6. CO2ガスシールドアーク溶接に用いるCO2ガス

CO₂ガスシールドアーク溶接に用いるCO₂ガスは、JIS K 1106（液化二酸化炭素（液化炭酸ガス））に規定された3種を使用するものとする。

7. 工場塗装工の材料

工場塗装工の材料については、下記の規定によるものとする。

- (1) 受注者は、JISに適合した塗料を使用しなければならない。また受注者は、**設計図書**に特に明示されていない場合は、施工前に色見本により**監督員の承諾**を得なければならない。
- (2) 受注者は、塗料を直射日光を受けない場所に保管し、その取扱について、関係諸法令および諸法規を遵守しなければならない。
- (3) 受注者は、多液形塗料を使用する場合、混合の際の混合割合、混合法、混合塗料の状態、使用時間等について使用塗料の仕様を遵守しなければならない。
- (4) 受注者は、多液形塗料の可使時間は、**表3-48**の基準を遵守しなければならない。

表 3-48 多液形塗料の可使時間

塗料名	可使時間 (時間)
長ばく形エッチングプライマー	20℃、8以内
無機ジンクリッチプライマー 無機ジンクリッチペイント 有機ジンクリッチペイント	20℃、5以内
エポキシ樹脂塗料下塗	10℃、8以内
変性エポキシ樹脂塗料下塗	20℃、5以内
亜鉛めっき用エポキシ樹脂塗料下塗	30℃、3以内
弱溶剤形変性エポキシ樹脂塗料下塗	20℃、5以内
変性エポキシ樹脂塗料内面用	30℃、3以内
超厚膜形エポキシ樹脂塗料	20℃、3以内
エポキシ樹脂塗料下塗 (低温用)	5℃、5以内
変性エポキシ樹脂塗料下塗 (低温用)	10℃、3以内
変性エポキシ樹脂塗料内面用 (低温用)	10℃、3以内
無溶剤形変性エポキシ樹脂塗料	20℃、1以内
無溶剤形変性エポキシ樹脂塗料 (低温用)	10℃、1以内
コンクリート塗装用エポキシ樹脂プライマー	20℃、5以内
ふっ素樹脂塗料用中塗 ふっ素樹脂塗料上塗 弱溶剤形ふっ素樹脂塗料用中塗 弱溶剤形ふっ素樹脂塗料上塗	20℃、5以内
コンクリート塗装用エポキシ樹脂塗料中塗 コンクリート塗装用柔軟形エポキシ樹脂塗料中塗 コンクリート塗装用ふっ素樹脂塗料上塗 コンクリート塗装用柔軟形ふっ素樹脂塗料上塗	30℃、3以内

- (5) 受注者は、塗料の有効期限を、ジンクリッチペイントは製造後6ヶ月以内、その他の塗料は製造後12ヶ月とし、有効期限を経過した塗料は使用してはならない。工期延期等やむを得ない理由によって使用期間が、ジンクリッチペイントは6ヶ月を超えた場合、その他の塗料は12ヶ月を超えた場合は、抜き取り試験を行って品質を確認し、正常の場合使用することができる。

3-12-3 桁製作工

1. 製作加工

製作加工については、以下の規定によるものとする。

(1) 原寸

- ① 受注者は、工作に着手する前にコンピュータによる原寸システム等により**図面**の不備や製作上に支障がないかどうかを確認しなければならない。

- ② 受注者は、上記①においてコンピュータによる原寸システム等を使用しない場合は、**監督員の承諾**を得なければならない。
- ③ 原寸図を作成する場合、受注者は、JIS B 7512（鋼製巻尺）の1級に合格した鋼製巻尺を使用しなければならない。
- なお、これにより難しい場合は、**設計図書**に関して**監督員の承諾**を得なければならない。
- ④ 受注者は、現場と工場の鋼製巻尺の使用にあたって、温度補正を行わなければならない。
- なお、桁に鋼製巻尺を添わせる場合には、桁と同温度とみなせるため温度補正の必要はない。

(2) 工 作

- ① 受注者は、主要部材の板取りにあたっては、主たる応力の方向と圧延方向とが一致することを確認しなければならない。
- ただし、圧延直角方向でJIS G 3106（溶接構造用圧延鋼材）の機械的性質を満足する場合や、連結板などの溶接されない部材について板取りする場合は、この限りではない。
- なお、板取りに関する資料を保管し、**監督員**または**検査員**からの請求があった場合は、速やかに**提示**しなければならない。
- ② 受注者は、けがきにあたって、完成後も残るような場所にはタガネ・ポンチ傷をつけてはならない。
- ③ 受注者は、主要部材の切断を自動ガス切断法、プラズマアーク切断法またはレーザー切断法により行わなければならない。また、フィラー・タイプレート、形鋼、板厚10mm以下のガセット・プレートおよび補剛材等は、せん断により切断してよいが、切断線に肩落ち、かえり、不揃い等のある場合は縁削りまたはグラインダー仕上げを行って平滑に仕上げるものとする。
- ④ 受注者は、塗装等の防錆・防食を行うされる主要部材において組立てた後に自由縁となる部材の角は面取りを行うものとし、半径2mm以上の曲面仕上げを行うものとする。
- ⑤ 受注者は、鋼材の切断面の表面の粗さを、 $50\mu\text{m}$ 以下にしなければならない。
- ⑥ 受注者は、孔あけにあたって、**設計図書**に示す径にドリルまたはドリルとリーマ通しの併用により行わなければならない。ただし、二次部材（道示による）で板厚16mm以下の材片は、押抜きにより行うことができるものとする。
- また、仮組立時以前に主要部材に**設計図書**に示す径を孔あけする場合は、NC穿孔機または型板を使用するものとする。
- なお、孔あけによって孔の周辺に生じたまくれは削り取るものとする。
- ⑦ 受注者は、主要部材において冷間曲げ加工を行う場合、内側半径は板厚の15倍以上にしなければならない。
- なお、これにより難しい場合は、**設計図書**に関して**監督員の承諾**を得なければならない。
- ただし、JIS Z 2242（金属材料のシャルピー衝撃試験方法）に規定するシャルピー衝撃試験の結果が**表 3-49**に示す条件を満たし、かつ化学成分中の窒素が0.006%を超えない材料については、内側半径を板厚の7倍以上または5倍以上とすることができる。

表3-49 シャルピー吸収エネルギーに対する冷間曲げ加工半径の許容値

シャルピー吸収エネルギー (J)	冷間曲げ加工の内側半径	付記記号 ^{注)}
150以上	板厚の7倍以上	- 7 L , - 7 C
200以上	板厚の5倍以上	- 5 L , - 5 C

注) 1番目の数字：最小曲げ半径の板厚の倍率

2番目の記号：曲げ加工方向 (L：最終圧延方向と同一方向 C：最終圧延方向と直下方向)

⑧ 受注者は、調質鋼 (Q) 及び熱加工制御鋼 (TMC) の熱間加工を行ってはならない。

(3) 溶接施工

① 受注者は、溶接施工について各継手に要求される溶接品質を確保するよう、以下の事項を施工計画書に記載しなければならない。

- 1) 鋼材の種類と特性
- 2) 溶接材料の種類と特性
- 3) 溶接作業者の保有資格
- 4) 継手の形状と精度
- 5) 溶接環境や使用設備
- 6) 溶接施工条件や留意事項
- 7) 溶接部の検査方法
- 8) 不適合品の取り扱い

② 受注者は、JIS Z 3801 (手溶接技術検定における試験方法及び判定基準) に定められた試験の種類のうち、その作業に該当する試験または、これと同等以上の検定試験に合格した溶接作業者を従事させなければならない。

ただし、半自動溶接を行う場合は、JIS Z 3841 (半自動溶接技術検定における試験方法及び判定基準) に定められた試験の種類のうち、その作業に該当する試験または、これと同等以上の検定試験に合格した溶接作業者を従事させるものとする。

また、サブマージアーク溶接を行う場合は、A-2Fまたは、これと同等以上の検定試験に合格した溶接作業者を従事させるものとする。

なお、工場溶接に従事する溶接作業者は、6ヶ月以上溶接工事に従事し、かつ工事前2ヶ月以上引き続きその工場において、溶接工事に従事した者でなければならない。また、現場溶接に従事する溶接作業者は、6ヶ月以上溶接工事に従事し、かつ適用する溶接施工方法の経験がある者または十分な訓練を受けた者でなければならない。

(4) 溶接施工試験

① 受注者は、次の事項のいずれかに該当する場合は、溶接施工試験を行わなければならない。ただし、二次部材については、除くものとする。

なお、すでに過去に同等もしくはそれ以上の条件で溶接施工試験を行い、かつ施工経験をもつ工場では、その溶接施工試験報告書について、**監督員の承諾**を得た上で溶接施工試験を省略することができるものとする。

- 1) SM570またはSMA570W、SM520及びSMA490Wにおいて1パスの入熱量が7,000J/mmを超える場合

- 2) SBHS500、SBHS500W、SBHS400、SBHS400W、SM490Y及びSM490において、1パスの入熱量が10,000J/mmを超える場合。
- 3) 被覆棒アーク溶接法（手溶接のみ）、ガスシールドアーク溶接法（CO₂ガスまたはArとCO₂の混合ガス）、サブマージアーク溶接法以外の溶接を行う場合
- 4) 鋼橋製作の実績がない場合
- 5) 使用実績のないところから材料供給を受ける場合
- 6) 採用する溶接方法の施工実績がない場合

② 受注者は、溶接施工試験にあたって、品質管理基準に規定された溶接施工試験項目から該当する項目を選んで行わなければならない。

なお、供試鋼板の選定、溶接条件の選定その他は、下記によるものとする。

- 1) 供試鋼板には、同様な溶接条件で取扱う鋼板のうち、最も条件の悪いものを用いるものとする。
 - 2) 溶接は、実際の施工で用いる溶接条件で行うものとし、溶接姿勢は実際に行う姿勢のうち、最も不利なもので行なうものとする。
 - 3) 異種の鋼材の開先溶接試験は、実際の施工と同等の組合わせの鋼材で行なうものとする。なお、同鋼種で板厚の異なる継手については板厚の薄い方の鋼材で行うことができる。
 - 4) 再試験は、当初試験時の個数の2倍とする。
- (5) 組立て

受注者は、部材の組立てにあたって、補助治具を有効に利用し、無理のない姿勢で組立溶接できるように考慮しなければならない。また支材やストロングバック等の異材を母材に仮付けすることは避けるものとする。やむを得ず仮付を行って母材を傷つけた場合は、本項（12）欠陥部の補修により補修するものとする。

(6) 材片の組合わせ精度

受注者は、材片の組合わせ精度を、継手部の応力伝達が円滑で、かつ、継手性能が満足されるものにしなければならない。材片の組合わせ精度は下記の値とするものとする。

ただし、施工試験によって誤差の許容量が確認された場合は、**設計図書**に関して**監督員の承諾**を得たうえで下記の値以上とすることができるものとする。

① 開先溶接

ルート間隔の誤差：規定値±1.0mm以下

板厚方向の材片偏心： $t \leq 50\text{mm}$ 薄い方の板厚の10%以下

$50\text{mm} < t \leq 100\text{mm}$ 以下

t：薄い方の板厚

裏当て金を用いる場合の密着度：0.5mm以下

開先角度：規定値±10°

② すみ肉溶接

材片の密着度：1.0mm以下

(7) 組立溶接

受注者は、本溶接の一部となる組立溶接にあたって、本溶接を行う溶接作業者と同等の技術をもつ者を従事させ、使用溶接棒は、本溶接の場合と同様に管理しなければならない。

$$P_{CM} = C + \frac{M_n}{20} + \frac{S_i}{30} + \frac{N_i}{60} + \frac{C_r}{20} + \frac{M_o}{15} + \frac{V}{10} + \frac{C_u}{20} + 5B \quad (\%)$$

(8) 予熱

受注者は、鋼種及び溶接方法に応じて、溶接線の両側100mm範囲の母材を表3-51の条件を満たす場合に限り、表3-50により予熱することを標準とする。

なお、鋼材のPCM値を低減すれば予熱温度を低減できる。この場合の予熱温度は表3-51とする。

表3-50 予熱温度の標準

鋼種	溶接方法	予熱温度(℃)			
		板厚区分(mm)			
		25以下	25をこえ 40以下	40をこえ 50以下	50をこえ 100以下
SM400	低水素系以外の溶接棒による被覆アーク溶接	予熱なし	50	—	—
	低水素系の溶接棒による被覆アーク溶接	予熱なし	予熱なし	50	50
	サブマージアーク溶接 ガスシールドアーク溶接	予熱なし	予熱なし	予熱なし	予熱なし
SMA400W	低水素系の溶接棒による被覆アーク溶接	予熱なし	予熱なし	50	50
	サブマージアーク溶接 ガスシールドアーク溶接	予熱なし	予熱なし	予熱なし	予熱なし
SM490 SM490Y	低水素系の溶接棒による被覆アーク溶接	予熱なし	50	80	80
	サブマージアーク溶接 ガスシールドアーク溶接	予熱なし	予熱なし	50	50
SM520 SM570	低水素系の溶接棒による被覆アーク溶接	予熱なし	80	80	100
	サブマージアーク溶接 ガスシールドアーク溶接	予熱なし	50	50	80
SMA490W SMA570W	低水素系の溶接棒による被覆アーク溶接	予熱なし	80	80	100
	サブマージアーク溶接 ガスシールドアーク溶接	予熱なし	50	50	80
SBHS400 SBHS400W	低酸素系の溶接棒による被膜アーク溶接	予熱なし	予熱なし	予熱なし	予熱なし
	ガスシールドアーク溶接 サブマージアーク溶接	予熱なし	予熱なし	予熱なし	予熱なし

[注1] 「予熱なし」については、気温（室内の場合は室温）が5℃以下の場合は20℃以上に加熱する。

表 3-51 予熱温度の標準を適用する場合の P_{CM} の条件

(%)

鋼種 鋼材の 板厚(mm)	SM400	SMA400W	SM490 SM490Y	SM520 SM570	SMA490W SMA570W	SBHS400 SBHS400W	SBHS500 SBHS500W
25以下	0.24以下	0.24以下	0.26以下	0.26以下	0.26以下	0.22以下	0.20以下
25を超え50以下	0.24以下	0.24以下	0.26以下	0.27以下	0.27以下		
50を超え100以下	0.24以下	0.24以下	0.27以下	0.29以下	0.29以下		

表 3-52 P_{CM} 値と予熱温度の標準

P_{CM} (%)	溶接方法	予熱温度 (°C)		
		板厚区分 (mm)		
		$t \leq 25$	$25 < t \leq 40$	$40 < t \leq 100$
0.21	SMAW	予熱なし	予熱なし	予熱なし
	GMAW, SAW	予熱なし	予熱なし	予熱なし
0.22	SMAW	予熱なし	予熱なし	予熱なし
	GMAW, SAW	予熱なし	予熱なし	予熱なし
0.23	SMAW	予熱なし	予熱なし	50
	GMAW, SAW	予熱なし	予熱なし	予熱なし
0.24	SMAW	予熱なし	予熱なし	50
	GMAW, SAW	予熱なし	予熱なし	予熱なし
0.25	SMAW	予熱なし	50	50
	GMAW, SAW	予熱なし	予熱なし	50
0.26	SMAW	予熱なし	50	80
	GMAW, SAW	予熱なし	予熱なし	50
0.27	SMAW	50	80	80
	GMAW, SAW	予熱なし	50	50
0.28	SMAW	50	80	100
	GMAW, SAW	50	50	80
0.29	SMAW	80	100	100
	GMAW, SAW	50	80	80

(9) 溶接施工上の注意

- ① 受注者は、溶接を行おうとする部分の、ブローホールやわれを発生させるおそれのある黒皮、さび、塗料、油等を除去しなければならない。
また受注者は、溶接を行う場合、溶接線周辺を十分乾燥させなければならない。
- ② 受注者は、開先溶接及び主桁のフランジと腹板のすみ肉溶接等の施工にあたって、原則として部材と同等な開先を有するエンドタブを取付け溶接の始端及び終端が溶接する部材上に入らないようにしなければならない。
エンドタブは、部材の溶接端部において所定の溶接品質を確保できる寸法形状の材片を使用するものとする。
なお、エンドタブは、溶接終了後ガス切断法によって除去し、グラインダ仕上げするものとする。
- ③ 受注者は、完全溶込み開先溶接の施工においては、原則として裏はつりを行わなければならない。

- ④ 受注者は、部分溶込み開先溶接の施工において、連続した溶接線を2種の溶接法で施工する場合は、前のビードの端部をはつり、欠陥のないことを確認してから次の溶接を行わなければならない。ただし、手溶接もしくは半自動溶接で、クレータの処理を行う場合は行わなくてもよいものとする。
- ⑤ 受注者は、完全溶込み開先溶接からすみ肉溶接に変化する場合など、溶接線内で開先形状が変化する場合には、開先形状の遷移区間を設けなければならない。
- ⑥ 受注者は、材片の隅角部で終わるすみ肉溶接を行う場合、隅角部をまわして連続的に施工しなければならない。
- ⑦ 受注者は、サブマージアーク溶接法またはその他の自動溶接法を使用する場合、継手の途中でアークを切らないようにしなければならない。
ただし、やむを得ず途中でアークが切れた場合は、前のビードの終端部をはつり、欠陥のないことを確認してから次の溶接を行うものとする。

(10) 開先溶接の余盛と仕上げ

受注者は、**設計図書**で、特に仕上げの指定のない開先溶接においては、品質管理基準の規定値に従うものとし、余盛高が規格値を超える場合には、ビード形状、特に止端部を滑らかに仕上げなければならない。

(11) 溶接の検査

- ① 受注者は、工場で行う突合せ溶接継手のうち主要部材の突合せ継手を、放射線透過試験、超音波探傷試験で、**表 3-53**に示す1グループごとに1継手の抜取り検査を行わなければならない。

ただし、**監督員の指示**がある場合には、それによるものとする。

表 3-53 主要部材の完全溶込みの突合せ継手の非破壊試験検査率

部 材		1 検査ロットをグループ分けする場合の1グループの最大継手数	放射線透過試験	超音波探傷試験
			撮 影 枚 数	検査長さ
引 張 部 材		1	1枚 (端部を含む)	継手全長を原則とする
圧 縮 部 材		5	1枚 (端部を含む)	
曲 げ 部 材	引張フランジ	1	1枚 (端部を含む)	
	圧縮フランジ	5	1枚 (端部を含む)	
	腹 板	応力に直角な方向の継手	1	
応力に平行な方向の継手		1	1枚 (端部を含む)	
鋼 床 版		1	1枚 (端部を含む)	

注) 検査手法の特性の相違により、検査長さの単位は放射線透過試験の30cmに対して、超音波探傷試験では1継手の全線としている。

- ② 受注者は、現場溶接を行う完全溶込みの突合せ溶接継手のうち、鋼製橋脚のはり及び柱、主桁のフランジ及び腹板、鋼床版のデッキプレート溶接部については、**表 3-54**に示す非破壊試験に従い行わなければならない。

また、その他の部材の完全溶込みの突合せ溶接継手において、許容応力度を工場溶接の同種の継手と同じ値にすることを**設計図書**に明示された場合には、継手全長にわたって非破壊試験を行なうものとする。

表3-54 現場溶接を行う完全溶込みの突合せ溶接継手の非破壊試験検査率

部 材	放射線透過試験	超音波探傷試験
	撮影箇所	検査長さ
鋼製橋脚のはり及び柱 主桁のフランジ（鋼床版を 除く）及び腹板	継手全長とする	
鋼床版のデッキプレート	継手の始末端で連続して50 cm（2枚）、中間部で1mに つき 1箇所（1枚）および ワイヤ継部で1箇所（1枚） とする。	継手全長を原則とする

ただし、受注者は、**設計図書**に関して**監督員の承諾**を得て放射線透過試験に代えて超音波探傷試験を行うことができるものとする。

- ③ 受注者は、放射線透過試験による場合で板厚が25mm以下の試験の結果については、次の規定を満足する場合に合格とする。

引張応力を受ける溶接部JIS Z 3104（鋼溶接継手の放射線透過試験方法）付属書4「透過写真によるきずの像の分類方法」に示された2類以上

圧縮応力を受ける溶接部JIS Z 3104（鋼溶接継手の放射線透過試験方法）付属書4「透過写真によるきずの像の分類方法」に示された3類以上

なお、上記規定を満足しない場合で、検査ロットのグループが1つの継手からなる場合には、試験を行ったその継手を不合格とする。また、検査ロットのグループが2つ以上の継手からなる場合は、そのグループの残りの各継手に対し、非破壊試験を行い可否を判定するものとする。

受注者は、不合格となった継手をその継手全体を非破壊試験によって検査し、欠陥の範囲を確認のうえ、本項（12）の欠陥部の補修の規定に従い補修しなければならない。また、補修部分は上記の規定を満足するものとする。

受注者は、現場溶接を行う完全溶込み突合せ溶接継手の非破壊試験結果が上記の規定を満足しない場合は、次の処置をとらなければならない。

継手全長を検査した場合は、規定を満足しない撮影箇所を不合格とし、本項（12）の欠陥部の補修の規定に基づいて補修するものとする。

また、補修部分は上記の規定を満足するものとする。

抜取り検査をした場合は、規定を満足しない箇所の両側各1mの範囲について検査を行うものとし、それらの箇所においても上記規定を満足しない場合には、その1継手の残りの部分のすべてを検査するものとする。不合格となった箇所は、欠陥の範囲を確認し、本項（12）の欠陥部の補修の規定に基づいて補修するものとする。

また、補修部分は上記の規定を満足するものとする。

なお、ここでいう継手とは、継手の端部から交差部または交差部から交差部までを示すものとする。

- ④ 受注者は、溶接ビード及びその周辺にいかなる場合も割れを発生させてはならない。割れの検査は、溶接線を対象として肉眼で行うものとするが、判別が困難な場合には、磁粉探傷試験または浸透液探傷試験により検査するものとする。

⑤ 受注者は、断面に考慮する突合せ溶接継手、十字溶接継手、T溶接継手、角溶接継手に関しては、ビード表面にピットを発生させてはならない。

その他のすみ肉溶接または部分溶込み開先溶接に関しては、1継手につき3個、または継手長さ1mにつき3個まで許容するものとする。

ただし、ピットの大きさが1mm以下の場合には、3個を1個として計算するものとする。

1) 受注者は、ビード表面の凹凸に、ビード長さ25mmの範囲における高低差で表し、3mmを超える凹凸を発生させてはならない。

2) 受注者は、アンダーカットの深さを設計上許容される値以下とし、オーバーラップを生じさせてはならない。

⑥ 外部きずの検査について、磁粉探傷試験または浸透探傷試験を行う者は、それぞれの試験の種類に応じたJIS Z 2305（非破壊試験－技術者の資格及び認証）に規定するレベル2以上の資格を有していなければならない。なお、極間法を適用する場合には、磁粉探傷試験の資格のうち、極間法に限定された磁粉探傷試験のレベル2以上の資格を有するものとする。

内部きずの検査について、放射線透過試験または超音波探傷試験を行う者は、それぞれの試験の種類に応じてJIS Z 2305（非破壊試験技術者の資格及び認証）に基づく次の1)～3)に示す資格を有していなければならない。

1) 放射線透過試験を行う場合は、放射線透過試験におけるレベル2以上の資格とする。

2) 超音波自動探傷試験を行う場合は、超音波探傷試験におけるレベル3の資格とする。

3) 手探傷による超音波探傷試験を行う場合は、超音波探傷試験におけるレベル2以上の資格とする。

(12) 欠陥部の補修

受注者は、欠陥部の補修を行わなければならない。この場合、補修によって母材に与える影響を検討し、注意深く行うものとする。

補修方法は、表3-55に示すとおり行うものとする。これ以外の場合は、**設計図書**に関して**監督員の承諾**を得なければならない。なお、補修溶接のビードの長さは40mm以上とし、補修にあたっては予熱等の配慮を行うものとする。

表 3-55 欠陥の補修方法

	欠陥の種類	補修方法
1	アークストライク	母材表面に凹みを生じた部分は溶接肉盛りの後グラインダー仕上げする。わずかな痕跡のある程度のはグラインダー仕上げのみでよい
2	組立溶接の欠陥	欠陥部をアークエアガウジング等で除去し、必要であれば再度組立溶接を行う。
3	溶接われ	われ部分を完全に除去し、発生原因を究明して、それに応じた再溶接を行う。
4	溶接ビード表面のピット	エアアークガウジングでその部分を除去し、再溶接する。
5	オーバーラップ	グラインダーで削りを整形する。
6	溶接ビード表面の凸凹	グラインダー仕上げする。
7	アンダーカット	程度に応じて、グラインダー仕上げのみ、または溶接後、グラインダー仕上げする。

(13) ひずみとり

受注者は、溶接によって部材の変形が生じた場合、プレスまたはガス炎加熱法等によって矯正しなければならない。ガス炎加熱法によって矯正する場合の鋼材表面温度及び冷却法は、表 3-56によるものとする。

3-56 ガス炎加熱法による線状加熱時の鋼材表面温度及び冷却法

鋼種		鋼材表面温度	冷却法
調質鋼 (Q)		750℃以下	空冷または空冷後600℃以下で水冷
熱加工 制御鋼 (TMC)	Ceq > 0.38	900℃以下	空冷または空冷後500℃以下で水冷
	Ceq ≤ 0.38	900℃以下	加熱直後水冷または空冷
その他の鋼材		900℃以下	赤熱状態からの水冷をさける

$$C_{eq} = C + \frac{Mn}{6} + \frac{Si}{24} + \frac{Ni}{40} + \frac{Cr}{5} + \frac{Mo}{4} + \frac{V}{14} + \left[\frac{Cu}{13} \right] \quad (\%)$$

ただし、() の項は Cu ≥ 0.5 (%) の場合に加えるものとする。

(14) 仮組立て

① 受注者が、仮組立てを行う場合は、実際に部材を組み立てて行うこと（以下「実仮組立」という。）を基本とする。

ただし、シュミレーション仮組立などの他の方法によって実仮組立てと同等の精度の検査が行える場合は、**監督員の承諾**を得てこれに代えることができる。

- ② 受注者は、実仮組立てを行う場合、各部材が無応力状態になるような支持を設けなければならない。ただし、架設条件によりこれにより難しい場合は、**設計図書**に関して**監督員**と**協議**しなければならない。
- ③ 受注者は、実仮組立てにおける主要部分の現場添接部または連結部を、ボルト及びドリフトピンを使用し、堅固に締付けなければならない。
- ④ 受注者は、母材間の食い違いにより締付け後も母材と連結板に隙間が生じた場合、**設計図書**に関して**監督員**の**承諾**を得た上で補修しなければならない。

2. ボルトナット

- (1) ボルト孔の径は、表 3-57に示すとおりとする。

表 3-57 ボルト孔の径

ボルトの呼び	ボルトの孔の径(mm)	
	摩擦/引張接合	支圧接合
M20	22.5	21.5
M22	24.5	23.5
M24	26.5	25.5

ただし、摩擦接合で以下のような場合のうち、施工上やむを得ない場合は、呼び径+4.5mm までの拡大孔をあけてよいものとする。

なお、この場合は、設計の断面控除（拡大孔の径 +0.5mm）として改めて継手の安全性を照査するものとする。

- ① 仮組立て時リーミングが難しい場合
- 1) 箱型断面部材の縦リブ継手
 - 2) 鋼床版橋の縦リブ継手
- ② 仮組立ての形状と架設時の形状が異なる場合
鋼床版橋の主桁と鋼床版を取付ける縦継手
- (2) ボルト孔の径の許容差は、表 3-58に示すとおりとする。

ただし、摩擦接合の場合は1ボルト群の20%に対しては+1.0mmまで良いものとする。

表 3-58 ボルト孔の径の許容差

ボルトの呼び	ボルトの孔の径許容差(mm)	
	摩擦/引張接合	支圧接合
M20	+0.5	±0.3
M22	+0.5	±0.3
M24	+0.5	±0.3

- (3) 仮組立て時のボルト孔の精度

- ① 受注者は、支圧接合を行う材片を組合わせた場合、孔のずれは0.5mm以下にしなければならない。
- ② 受注者は、ボルト孔において貫通ゲージの貫通率及び停止ゲージの停止率を、表 3-59のとおりにしなければならない。

表 3-59 ボルト孔の貫通率及び停止率

	ねじの呼び	貫通ゲージ の径 (mm)	貫 通 率 (%)	停止ゲージ の径 (mm)	停 止 率 (%)
摩擦/ 引張接合	M20	21.0	100	23.0	80以上
	M22	23.0	100	25.0	80以上
	M24	25.0	100	27.0	80以上
支圧接合	M20	20.7	100	21.8	100
	M22	22.7	100	23.8	100
	M24	24.7	100	25.8	100

3-12-4 検査路製作工

1. 製作加工

- (1) 受注者は、検査路・昇降梯子・手摺等は原則として溶融亜鉛めっき処理を行わなければならない。
- (2) 受注者は、亜鉛めっきのため油抜き等の処理を行い、めっき後は十分なひずみとりを行わなければならない。
- (3) 受注者は、検査路と桁本体との取付けピースは工場内で溶接を行うものとする。やむを得ず現場で取付ける場合は、**設計図書**に関して**監督員の承諾**を得て十分な施工管理を行わなければならない。
- (4) 受注者は、桁本体に仮組立て時点で取付け、取合いの確認を行わなければならない。
- (5) 受注者は、検査路と桁本体の取付けは取付けピースを介して、ボルト取合いとしなければならない。ただし、取合いは製作誤差を吸収できる構造とするものとする。

2. ボルト・ナットの施工

ボルト・ナットの施工については、第 1 編 3-12-3 桁製作工の規定による。

3-12-5 鋼製伸縮継手製作工

1. 製作加工

- (1) 受注者は、切断や溶接等で生じたひずみは仮組立て前に完全に除去しなければならない。なお、仮止め治具等で無理に拘束すると、据付け時に不具合が生じるので注意するものとする。
- (2) 受注者は、フェースプレートのフィンガーは、せり合い等間隔不良を避けるため、一度切りとしなければならない。二度切りの場合には間隔を10mm程度あけるものとする。
- (3) 受注者は、アンカーバーの溶接には十分注意し、リブの孔に通す鉄筋は工場ではリブに溶接しておかななければならない。
- (4) 受注者は、製作完了から据付け開始までの間、遊間の保持や変形・損傷を防ぐため、仮止め装置で仮固定しなければならない。

2. ボルト・ナットの施工

ボルト・ナットの施工については、第 1 編 3-12-3 桁製作工の規定による。

3-12-6 落橋防止装置製作工

1. 製作加工

PC鋼材等による落橋防止装置の製作加工については、以下の規定によるものとする。

- (1) 受注者は、PC鋼材定着部分及び取付ブラケットの防食については、**設計図書**によらなければならない。

2. ボルト・ナットの施工

ボルト・ナットの施工については、第1編3-12-3桁製作工の規定による。

3-12-7 橋梁用防護柵製作工

1. 製作加工

- (1) 亜鉛めっき後に塗装仕上げをする場合

- ①受注者は、ビーム、パイプ、ブラケット、パドル及び支柱に溶融亜鉛めっきを施し、その上に工場では仕上げ塗装を行わなければならない。この場合、受注者は、めっき面に磷酸塩処理などの下地処理を行わなければならない。
- ②受注者は、めっき付着量を両面で $275\text{g}/\text{m}^2$ 以上としなければならない。その場合受注者は、前述以上であることを確認しなければならない。
- ③受注者は、熱硬化性アクリル樹脂塗料を用いて、 $20\mu\text{m}$ 以上の塗膜厚で仕上げ塗装をしなければならない。

- (2) 亜鉛めっき地肌のままの場合

- ①受注者は、ビーム、パイプ、ブラケット、パドル、支柱及びその他の部材（ケーブルは除く）に、成形加工後溶融亜鉛めっきを施さなければならない。
- ②受注者は、めっき付着量をビーム、パイプ、ブラケット、パドル、支柱の場合JIS H 8641（溶融亜鉛めっき）（HDZT77）の $77\mu\text{m}$ （膜厚）以上とし、その他の部材（ケーブルは除く）の場合は、同じく（HDZT49）の $49\mu\text{m}$ （膜厚）以上としなければならない。
- ③受注者は、歩行者、自転車用防護柵が、成形加工後溶融亜鉛めっきが可能な形状と判断できる場合は、②のその他の部材の場合を適用しなければならない。

2. ボルト・ナット

- (1) ボルト・ナットの塗装仕上げをする場合は、本条第1項の製作加工（1）塗装仕上げをする場合の規定による。ただし、ステンレス性のボルト・ナットの場合は、無処理とするものとする。
- (2) ボルト・ナットが亜鉛めっき地肌のままの場合は、本条第1項の製作加工（2）亜鉛めっき地肌のままの場合の規定によるものとする。

3. アンカーボルト

アンカーボルトについては、本条第2項ボルト・ナットの規定による。

3-12-8 アンカーフレーム製作工

1. アンカーフレーム製作工の施工

アンカーフレーム製作工の施工については、第1編3-12-3桁製作工の規定による。

2. アンカーボルトのねじの種類、ピッチ及び精度

受注者は、アンカーボルトのねじの種類、ピッチ及び精度は、表3-60によらなければならない。

表 3-60 ねじの種類、ピッチ及び精度

	ボルトの呼び径	
	68mm 以下	68mmをこえるもの
ねじの種類	メートル並目ねじ JIS B0205 (一般用メートルねじ)	メートル細目ねじ JIS B0205 (一般用メートルねじ)
ピッチ	JIS規格による	6 mm
精度	3級 JIS B0209 (一般用メートルねじ-公差)	3級 JIS B0209 (一般用メートルねじ-公差)

3-12-9 プレビーム用桁製作工

1. 製作加工

プレビーム用桁の製作加工については、第1編3-12-3桁製作工の規定によるが、仮組立ては行わないものとする。また、塗装は、プレビーム用桁製作後長時間仮置きする場合は、ジンクリッチプライマーにより、塗装を行わなければならない。

2. ボルト・ナットの施工

鋼桁の組立てに使用するボルト・ナットの施工については、第1編3-13-2地組工の規定による。

3-12-10 鋼製排水管製作工

1. 製作加工

- (1) 受注者は、排水管及び取付金具の防食については、**設計図書**によらなければならない。
- (2) 受注者は、取付金具と桁本体との取付けピースは工場内で溶接を行うものとし、工場溶接と同等以上の条件下で行わなければならない。やむを得ず現場で取付ける場合は十分な施工管理を行わなければならない。
- (3) 受注者は、桁本体に仮組立て時点で取付け、取合いの確認を行わなければならない。

2. ボルト・ナットの施工

ボルト・ナットの施工については、第1編3-12-3桁製作工の規定による。

3-12-11 工場塗装工

1. 塗装作業

受注者は、同種塗装工事に従事した経験を有する塗装作業者を工事に従事させなければならない。

2. 前処理及び素地調整

受注者は、前処理として被塗物表面の塗装に先立ち、さび落とし清掃を行うものとし、素地調整は**設計図書**に示す素地調整種別に応じて、以下の仕様を適用しなければならない。

素地調整程度1種

塗膜、黒皮、さび、その他の付着品を完全に除去（素地調整のグレードは、除せい（錆）程度のISO規格でSa2 1/2）し、鋼肌を露出させたもの。

3. 気温、湿度の条件

受注者は、気温、湿度の条件が表3-61の塗装禁止条件に該当する場合、塗装を行ってはならない。ただし、塗装作業所が屋内で、温度、湿度が調節されているときは、屋外の気象条件に関係なく塗装してもよい。これ以外の場合は、**監督員**と**協議**しなければならない。

表3-61 塗装禁止条件

塗装の種類	気温 (°C)	湿度 (RH%)
長ばく形エッチングプライマー	5以下	85以上
無機ジンクリッチプライマー 無機ジンクリッチペイント	0以下	50以下
有機ジンクリッチペイント	10以下	85以上
エポキシ樹脂塗料下塗 ※ 変性エポキシ樹脂塗料下塗 変性エポキシ樹脂塗料内面用 ※	10以下	85以上
亜鉛めっき用エポキシ樹脂塗料下塗 弱溶剤形変性エポキシ樹脂塗料下塗	5以下	85以上
超厚膜形エポキシ樹脂塗料	10以下	85以上
エポキシ樹脂塗料下塗 (低温用) 変性エポキシ樹脂塗料下塗 (低温用) 変性エポキシ樹脂塗料内面用 (低温用)	5以下、20以上	85以上
無溶剤形変性エポキシ樹脂塗料 ※	10以下、30以上	85以上
無溶剤形変性エポキシ樹脂塗料 (低温用)	5以下、20以上	85以上
コンクリート塗装用エポキシ樹脂プライマー	5以下	85以上
ふっ素樹脂塗料用中塗 弱溶剤形ふっ素樹脂塗料用中塗 コンクリート塗装用エポキシ樹脂塗料中塗 コンクリート塗装用柔軟形エポキシ樹脂塗料中塗	5以下	85以上
ふっ素樹脂塗料上塗 弱溶剤形ふっ素樹脂塗料上塗 コンクリート塗装用ふっ素樹脂塗料上塗 コンクリート塗装用柔軟形ふっ素樹脂塗料上塗	0以下	85以上
鉛・クロムフリーさび止めペイント 長油性フタル酸樹脂塗料中塗 長油性フタル酸樹脂塗料上塗	5以下	85以上

注)※印を付した塗料を低温時に塗布する場合は、低温用の塗料を用いなければならない。

4. 新橋、鋼製ダムの素地調整

受注者は、新橋、鋼製ダムの素地調整にあたっては、素地調整程度1種を行わなければならない。

5. 有害な薬品の禁止

受注者は、施工に際し有害な薬品を用いてはならない。

6. 塗装面の状態

受注者は、鋼材表面及び被塗装面の汚れ、油類等を除去し、乾燥状態の時に塗装しなければならない。

7. 塗装

受注者は、塗り残し、ながれ、しわ等の欠陥が生じないように塗装しなければならない。

8. 塗料の準備

受注者は、塗料を使用前に攪拌し、容器の塗料を均一な状態にしてから使用しなければならない。

9. 必要膜厚の確保

受注者は、溶接部、ボルトの接合部分、その他構造の複雑な部分の必要膜厚を確保するように施工しなければならない。

10. 下 塗

- (1) 受注者は、ボルト締め後または溶接施工のため塗装困難となる部分は、あらかじめ塗装を完了させておくことができるものとする。
- (2) 受注者は、支承等の機械仕上げ面に、防錆油等を塗布しなければならない。
- (3) 受注者は、溶接や余熱による熱影響で塗膜劣化する可能性がある現場溶接部近傍に塗装を行ってはならない。未塗装範囲は熱影響部のほか、自動溶接機の取り付けや超音波探傷の施工などを考慮して決定する。ただし、さびの生ずるおそれがある場合には防錆剤を塗布することができるが、溶接及び塗膜に影響を及ぼすおそれのあるものについては溶接及び塗装前に除去しなければならない。
- (4) 受注者は、塗装作業にエアレススプレー、ハケまたはローラーブラシを用いなければならない。

また、塗布作業に際しては各塗布方法の特徴を理解して行わなければならない。

- (5) 受注者は、素地調整程度1種を行ったときは、4時間以内に塗装を施さなければならない。

11. 中塗、上塗

- (1) 受注者は、中塗りおよび上塗りにあたっては、被塗装面、塗膜の乾燥及び清掃状態を確認したうえで行わなければならない。
- (2) 受注者は、海岸地域、大気汚染の著しい地域などの特殊環境における鋼橋の塗装については素地調整終了から上塗り完了までを速やかに塗装しなければならない。

12. 検 査

- (1) 受注者は、工場塗装終了後、塗膜厚検査を行い、塗膜厚測定記録を作成および保管し、**監督員**または**検査員**の請求があった場合は速やかに**提示**しなければならない。
- (2) 受注者は、塗膜の乾燥状態が硬化乾燥状態以上に経過した後塗膜厚測定をしなければならない。
- (3) 受注者は、同一工事、同一塗装系および同一塗装方法により塗装された500m²単位毎25点（1点あたり5回測定）以上塗膜厚の測定をしなければならない。ただし、1ロットの面積が200m²に満たない場合は10m²ごとに1点とする。
- (4) 受注者は、塗膜厚の測定を、塗装系別、塗装方法別、部材の種類別または作業姿勢別に測定位置を定め、平均して測定できるように配慮しなければならない。
- (5) 受注者は、膜厚測定器として電磁微厚計を使用しなければならない。
- (6) 受注者は、次に示す要領により塗膜厚の判定をしなければならない。

- ①塗膜厚測定値（5回平均）の平均値が、目標塗膜厚（合計値）の90%以上でなければならない。
 - ②塗膜厚測定値（5回平均）の最小値が、目標塗膜厚（合計値）の70%以上でなければならない。
 - ③塗膜厚測定値（5回平均）の分布の標準偏差は、目標塗膜厚（合計値）の20%を越えてはならない。ただし、平均値が標準塗膜厚（合計値）以上の場合は合格とする。
 - ④平均値、最小値、標準偏差のそれぞれ3条件のうち1つでも不合格の場合はさらに同数の測定を行い、当初の測定値と合わせて計算した結果が基準値を満足すれば合格とし、不合格の場合は、塗増し再検査しなければならない。
- (7) 受注者は、塗料の缶貼付ラベルを完全に保ち、開封しないまま現場に搬入し、塗料の品質、製造年月日、ロット番号、色彩および数量を**監督員に提示**しなければならない。また、受注者は、塗布作業の開始前に出荷証明書及び塗料成績表（製造年月日、ロット番号、色採、数量を明記）を確認し、記録、保管し、**監督員**または**検査員**の請求があった場合は速やかに**提示**しなければならない。

第13節 橋梁架設工

3-13-1 一般事項

本節は、橋梁架設工として、地組工、架設工（クレーン架設）、架設工（ケーブルクレーン架設）、架設工（ケーブルエレクション架設）、架設工（架設桁架設）、架設工（送出し架設）、架設工（トラベラークレーン架設）その他これらに類する工種について定める。

3-13-2 地組工

1. 地組部材の仮置き

地組部材の仮置きについては、以下の規定による。

- (1) 仮置き中に仮置き台からの転倒、他部材との接触による損傷がないように防護しなければならない。
- (2) 部材を仮置き中の重ね置きのために損傷を受けないようにしなければならない。
- (3) 仮置き中に部材について汚損および腐食を生じないように対策を講じなければならない。
- (4) 仮置き中に部材に、損傷、汚損および腐食が生じた場合は、速やかに**監督員に連絡**し、取り替えまたは補修等の処置を講じなければならない。

2. 地組立

地組立については、以下の規定による。

- (1) 組立て中の部材を損傷のないように注意して取扱わなければならない。
- (2) 組立て中に損傷があった場合、速やかに**監督員に連絡**し、取り替えまたは補修等の処置を講じなければならない。
- (3) 受注者は、本締め前先立って、橋の形状が設計に適合するかどうかを確認しなければならない。

3-13-3 架設工（クレーン架設）

1. 地耐力の確認

受注者は、ベント設備・ベント基礎については、架設前にベント設置位置の地耐力を確認しておかなければならない。

2. 桁架設

桁架設については、以下の規定によるものとする。

- (1) 架設した主桁に、横倒れ防止の処置を行わなければならない。
- (2) I 桁等フランジ幅の狭い主桁を2ブロック以上に地組したものを、単体で吊り上げたり、仮付けする場合は、部材に悪影響を及ぼさないようにしなければならない。
- (3) ベント上に架設した橋体ブロックの一方は、橋軸方向の水平力をとり得る橋脚、もしくはベントに必ず固定するものとする。また、橋軸直角方向の横力は各ベントの柱数でとるよう検討しなければならない。
- (4) 大きな反力を受けるベント上の主桁は、その支点反力・応力、断面チェックを行い、必要に応じて事前に補強しなければならない。

3-13-4 架設工（ケーブルクレーン架設）

1. 一般事項

アンカーフレームは、ケーブルの最大張力方向に据付けるものとする。特に、据付け誤差があると付加的に曲げモーメントが生じるので、正しい方向、位置に設置するものとする。

2. 取りこわしの必要性確認

受注者は、鉄塔基礎、アンカー等は取りこわしの必要性の有無も考慮しなければならない。

3. 地耐力の確認

受注者は、ベント設備・ベント基礎については、架設前にベント設置位置の地耐力を確認しておかなければならない。

3-13-5 架設工（ケーブルエレクション架設）

1. 適用規定

ケーブルエレクション設備、アンカー設備、鉄塔基礎については、第1編3-13-4 架設工（ケーブルクレーン架設）の規定による。

2. 桁架設

桁架設については、以下の規定による。

- (1) 直吊工法
受注者は、直吊工法については、完成時と架設時の構造系が変わる工法であるため、架設時の部材に応力と変形に伴う悪影響が発生しないようにしなければならない。
- (2) 斜吊工法
 - ①受注者は、斜吊工法については、完成時と架設時の構造系が変わる工法であるため、架設時の部材に応力と変形に伴う悪影響が発生しないようにしなければならない。
 - ②受注者は、本体構造物の斜吊策取付け部の耐力の検討、及び斜吊中の部材の応力と変形を各段階で検討しなければならない。

3-13-6 架設工（架設桁架設）

1. 適用規定

ベント設備・基礎については、第1編3-13-3 架設工（クレーン架設）の規定による。

2. 横取り設備

受注者は、横取り設備については、横取り中に部材に無理な応力等を発生させないようにしなければならない。

3. 桁架設

桁架設については、以下の規定による。

(1) 手延機による方法

架設中の各段階において、腹板等の局部座屈を発生させないようにしなければならない。

(2) 台船による方法

受注者は、台船の沈下量を考慮する等、橋体の台船への積み換え時に橋体に対して悪影響がないようにしなければならない。

(3) 横取り工法

①横取り中の各支持点は、等間隔とし、各支持点が平行に移動するようにしなければならない。

②横取り作業において、勾配がある場合には、おしみワイヤをとらなければならない。

3-13-7 架設工（送出し架設）

1. 送出し工法

受注者は、送出し工法については、完成時と架設時の構造系が変わる工法であるため、架設時の部材に応力と変形に伴う悪影響が発生しないようにしなければならない。また、送出し作業時にはおしみワイヤをとらなければならない。

2. 適用規定

桁架設の施工については、第1編3-13-6 架設工（架設桁架設）の規定による。

3-13-8 架設工（トラベラークレーン架設）

1. 片持式工法

受注者は、片持式工法については、完成時と架設時の構造系が変わる工法であるため、架設時の部材に応力と変形に伴う悪影響が発生しないようにしなければならない。

2. 釣合片持式架設

受注者は、釣合片持式架設では、風荷重による支点を中心とした回転から生ずる応力が桁に悪影響を及ぼさないようにしなければならない。

3. 解体時の注意

受注者は、現場の事情で、トラベラークレーンを解体するために架設完了したトラスの上を後退させる場合には、後退時に上弦材に悪影響を及ぼさないようにしなければならない。

4. 施工前の検討

受注者は、計画時のトラベラークレーンの仮定自重と、実際に使用するトラベラークレーンの自重に差がある場合には、施工前に検討しておかななければならない。

第14節 法面工（共通）

3-14-1 一般事項

本節は、法面工として植生工、法面吹付工、法枠工、法面施肥工、アンカー工、かご工その他これらに類する工種について定める。

3-14-2 植生工

1. 一般事項

種子散布は、主にトラック搭載型のハイドロシーダーと呼ばれる吹付機械を使用し、多量の揚水を加えた低粘土スラリー状の材料を厚さ1cm未満に散布するものとする。客土吹付は、主にポンプまたはモルタルガンを用いて高粘度スラリー状の材料を厚さ1～3cmに吹付けるものとする。植生基材吹付工は、ポンプまたはモルタルガンを用いて植生基材（土、木質繊維等）、有機基材（バーク堆肥、ピートモス等）等を厚さ3～10cmに吹付けるものとする。

2. 植生用材料の種類、品質、配合

受注者は、使用する材料の種類、品質および配合については、**設計図書**によらなければならない。また、工事実施の配合決定にあたっては、発芽率を考慮の上で決定し、**設計図書**に関して**監督員の承諾**を得なければならない。

3. 肥料が設計図書に示されていない場合の処置

受注者は、肥料が**設計図書**に示されていない場合は、使用植物の育成特性、土壌特性、肥効期間等を考慮して決定し、品質規格証明書を照合した上で、**監督員の承諾**を得なければならない。

4. 芝付け

受注者は、芝付けを行うにあたり、芝の育成に適した土を敷均し、締固めて仕上げなければならない。

(1) 生芝の使用量は次のとおりとする。

工種	筋芝工		格子芝工	
	芝幅	芝間隔	芝幅	芝間隔
日本芝	14cm 程度	30cm 程度	5cm 程度	50cm 程度
西洋芝（養殖芝）	5cm 程度	30cm 程度	5cm 程度	

(2) 日本芝は、野芝、高麗芝、ビロード芝又はこれと同等品以上とする。

(3) 西洋芝は、改良バミューダグラス（ティフトン芝、養殖芝2号等）又はこれと同等品以上とする。

(4) 芝付に使用する肥料は、高度化成肥料とし、100m² 当り10kg 以上使用しなければならない。

(5) 高度化成肥料は、粒径6mm 以下で、肥料成分は、窒素、リン酸、加里の三成分を含有し、リン酸分は窒素分より多いか、又は等しいものでなければならない。

分量は、次の値を標準とし、分量の異なる肥料を使用する場合は、合計量の比率によって増減しなければならない。

窒素(N)	リン酸(P)	加里(K)	摘要
15%	15%	15%	成分合計が±5%以内は同等とみなす

(6) 筋芝用人工芝は幅7cm 以上とし、芝間隔は30cm 程度とする。

5. 枯死の場合の処置

受注者は、現場に搬入された芝は、速やかに芝付けするものとし、直射光、雨露にさらしたり、積み重ねて枯死させないようにしなければならない。また、受注者は、芝付け後、枯死しないように養生しなければならない。なお工事完了引渡しまでに枯死した場合は、受注者の負担において再度施工しなければならない。

6. 耳芝

受注者は、張芝、筋芝、人工張芝の法肩に耳芝を施工しなければならない。耳芝とは、堤防等の法肩の崩れを防ぐために、法肩に沿って天端に巾10～15cm程度の芝を立てて入れたものとする。

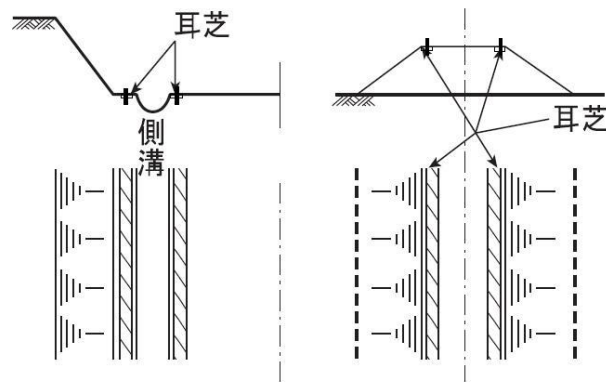


図3-6 耳芝

7. 張芝

受注者は、張芝の施工に先立ち、施工箇所を不陸整正し、芝を張り、土羽板等を用いて地盤に密着させなければならない。次に湿気のある目土を表面に均一に散布し、土羽板等で打ち固めなければならない。

8. 芝串

受注者は、張芝の脱落を防止するため、張芝1㎡あたり20～30本の芝串で固定するものとする。また、張付けにあたっては芝の長手を水平方向とし、縦目地を通さず施工しなければならない。

9. 筋芝

受注者は、筋芝の施工にあたり、芝を敷延べ、上層に土羽土をおいて、丁張りに従い所定の形状に土羽板等によって崩落しないよう硬く締固めなければならない。芝片は、法面の水平方向に張るものとし、間隔は30cmを標準とし、これ以外による場合は**設計図書**によるものとする。

10. 散水

受注者は、夏季における晴天時の散水は、日中を避け朝または夕方に行わなければならない。

11. 保護養生

受注者は、吹付けの施工完了後は、発芽または枯死予防のため保護養生を行わなければならない。また、養生材を吹付ける場合は、種子散布面の浮水を排除してから施工しなければならない。なお、工事完成引渡しまでに、発芽不良または枯死した場合は、受注者は、その原因を調査し**監督員に報告**するとともに再度施工し、施工結果を**監督員に報告**しなければならない。

12. 種子散布吹付工及び客土吹付工

受注者は、種子散布吹付工及び客土吹付工の施工については、以下の各号の規定によらなければならない。

- (1) 受注者は、種子散布に着手する前に、法面の土壌硬度試験及び土壌試験（PH）を行い、その資料を整備保管し、**監督員**または**検査員**から請求があった場合は速やかに**提示**しなければならない。
- (2) 受注者は、施工時期については、**設計図書**によるものとするが、特に指定されていない場合は、乾燥期を避けるものとし、やむを得ず乾燥期に施工する場合は、施工後も継続した散水養生を行わなければならない。
- (3) 受注者は、吹付け面の浮土、その他の雑物を取り除き、凹凸は整正しなければならない。
- (4) 受注者は、吹付け面が乾燥している場合には、吹付ける前に散水しなければならない。
- (5) 受注者は、材料を攪拌混合した後、均一に吹付けなければならない。
- (6) 受注者は、吹付け距離及びノズルの角度を、吹付け面の硬軟に応じて調節し、吹付け面を荒らさないようにしなければならない。

13. 植生基材吹付

受注者は、植生基材吹付の施工については、以下の各号の規定によらなければならない。

- (1) 受注者は、施工する前及び施工にあたり、吹付面の浮石その他雑物、付着の害となるものを、除去しなければならない。
- (2) 受注者は、吹付厚さが均等になるよう施工しなければならない。

14. 植生シート工、植生マット工

受注者は、植生シート工、植生マット工の施工については、以下の各号の規定によらなければならない。

- (1) 受注者は、シート、マットの境界に隙間が生じないようにしなければならない。
- (2) 受注者は、シート、マットが自重により破損しないように、ネットを取付けなければならない。

15. 植生筋の施工

受注者は、植生筋の施工にあたり、植生筋の切断が生じないように施工しなければならない。

16. 植生筋の帯間隔

受注者は、植生筋の施工にあたり、帯の間隔を一定に保ち整然と施工しなければならない。

17. 植生穴の削孔

受注者は、植生穴の施工にあたり、あらかじめマークした位置に、所定の径と深さとなるように削孔しなければならない。

18. 植生穴の埋戻し

受注者は、植生穴の施工にあたり、法面と同一面まで土砂で転圧し、埋戻さなければならない。

3-14-3 吹付工

1. 一般事項

受注者は、吹付工の施工にあたり、吹付け厚さが均等になるよう施工しなければならない。

なお、コンクリート及びモルタルの配合は、**設計図書**によるものとする。

(1) モルタルの配合は、次の表を標準とし、事前に配合表を**提出**して、**設計図書**に関して**監督員の承諾**を得ること。

水セメント比 (%)	単位水量 (kg/m ³)		
	セメント C	水 W	細骨材 S
55	420	231	1,550

(2) モルタル吹付厚は平均 10cm とし、吹付最小厚は 7cm とする。

(3) モルタルの吹付の検査ピンは、20m² に 1 箇所設置するものとする。ただし、**監督員**が特に不要と認めた場合はこの限りでない。

(4) 吹付法面には、排水孔（硬質塩化ビニール VU 管 50）を 10m² に 1 箇所を標準として設置すること。また、湧水箇所等とくに必要な場合は**監督員の指示**によるものとする。

(5) ラスは JIS G 3552 Z-GS2 (2mm×50mm×50mm) とする。

2. 岩盤面への吹付け

受注者は、吹付け面が岩盤の場合には、ごみ、泥土、浮石等の吹付け材の付着に害となるものは、除去しなければならない。吹付け面が吸水性の場合は、事前に吸水させなければならない。また、吹付け面が土砂の場合は、吹付け圧により土砂が散乱しないように、打固めなければならない。

3. 湧水発生時の処置

受注者は、吹付けの施工に影響を及ぼす湧水が発生した場合、またはそのおそれがあると予測された場合には、**設計図書**に関して**監督員と協議**しなければならない。

4. 補強用金網の設置

受注者は、補強用金網の設置にあたり、**設計図書**に示す仕上がり面からの間隔を確保し、かつ吹付け等により移動しないように、法面に固定しなければならない。また、金網の継手の重ね巾は、10cm以上重ねなければならない。

5. 吹付け方法

受注者は、吹付けにあたっては、法面に直角に吹付けるものとし、法面の上部より順次下部へ吹付け、はね返り材料の上に吹付けないようにしなければならない。

6. 作業中断時の吹付け端部処理

受注者は、1日の作業の終了時及び休憩時には、吹付けの端部が次第に薄くなるように施工するものとし、これに打継ぐ場合は、この部分のごみ、泥土等吹付材の付着に害となるものを除去および清掃し、湿らせてから吹付けなければならない。

7. 吹付け表面仕上げ

受注者は、吹付け表面仕上げを行う場合には、吹付けた面とコンクリートまたは、モルタル等が付着するように仕上げなければならない。

8. 吹付け時の不良箇所の排除

受注者は、吹付けに際しては、他の構造物を汚さないように施工しなければならない。また、はね返り材料は、すみやかに取り除いて不良箇所が生じないようにしなければならない。

9. 層間はく離の防止

受注者は、吹付けを2層以上に分けて行う場合には、層間にはく離が生じないように施工しなければならない。

10. 吹付工の伸縮目地、水抜き孔

受注者は、吹付工の伸縮目地、水抜き孔の施工については、**設計図書**によらなければならない。

11. 法肩の吹付け

受注者は、法肩の吹付けにあたっては、雨水などが浸透しないように地山に沿って巻き込んで施工しなければならない。

3-14-4 法枠工

1. 一般事項

法枠工とは、掘削（切土）または盛土の法面上に、現場打法枠、プレキャスト法枠及び現場吹付法枠を施工するものである。また、現場吹付法枠とは、コンクリートまたはモルタルによる吹付法枠を施工するものである。

2. 法枠工の盛土面施工

受注者は、法枠工を盛土面に施工するにあたり、盛土表面を締固め、平滑に仕上げなければならない。のり面を平坦に仕上げた後に部材をのり面に定着し、すべらないように積み上げなければならない。

3. 法枠工の掘削面施工

受注者は、法枠工を掘削面に施工するにあたり、切り過ぎないように平滑に切取らなければならない。切り過ぎた場合には粘性土を使用し、良く締固め整形しなければならない。

4. 法枠工の基面処理の施工

受注者は、法枠工の基面処理の施工にあたり、緩んだ転石、岩塊等は基面の安定のために除去しなければならない。

なお、浮石が大きく取除くことが困難な場合には、**設計図書**に関して**監督員**と**協議**しなければならない。

5. 法枠工の基礎の施工による影響防止

受注者は、法枠工の基礎の施工にあたり、沈下、滑動、不陸、その他法枠工の安定に影響を及ぼさぬようにしなければならない。

6. プレキャスト法枠の設置

受注者は、プレキャスト法枠の設置にあたり、枠をかみ合わせ、滑動しないように積み上げなければならない。また、枠の支点部分に滑り止め用アンカーピンを用いる場合は、滑り止めアンカーピンと枠が連結するよう施工しなければならない。

7. 現場打法枠のアンカー

受注者は、現場打法枠について地山の状況により、枠の支点にアンカーを設けて補強する場合は、アンカーを法面に直角になるように施工しなければならない。

8. 枠内の土砂詰め

受注者は、枠内に土砂を詰める場合は、枠工下部より枠の高さまで締固めながら施工しなければならない。

9. 枠内の土のう施工

受注者は、枠内に土のうを施工する場合は、土砂が詰まったものを使用し、枠の下端から脱落しないように固定しなければならない。また、土のうの沈下や移動のないように密に施工しなければならない。

10. 枠内の玉石詰め

受注者は、枠内に玉石などを詰める場合は、クラッシュラン等で空隙を充填しながら施工しなければならない。

11. 枠内のコンクリート版張り

受注者は、枠内にコンクリート版などを張る場合は、法面との空隙を生じないように施工しなければならない。また、枠とコンクリート板との空隙は、モルタルなどで充填しなければならない。

12. 吹付け厚さ

受注者は、吹付けにあたり、吹付け厚さが均等になるよう施工しなければならない。なお、コンクリート及びモルタルの配合は、**設計図書**によるものとする。

13. 吹付け施工時の注意

受注者は、吹付け面が吸水性の場合は、事前に吸水させなければならない。また、吹付け面が土砂の場合は、吹付け圧により土砂が散乱しないように、打固めなければならない。吹付け材料が飛散し型枠や鉄筋、吹付け面などに付着したときは、硬化する前に清掃除去しなければならない。

14. 湧水発生時の処置

受注者は、吹付けの施工に影響を及ぼす湧水が発生した場合、またはそのおそれがあると予測された場合には、**設計図書**に関して**監督員**と**協議**しなければならない。

15. 吹付け方法

受注者は、吹付けにあたっては、法面に直角に吹付けるものとし、はね返り材料の上に吹付けてはならない。

16. 吹付け表面仕上げ

受注者は、吹付け表面仕上げを行う場合には、吹付けた面とコンクリートまたはモルタル等が付着するように仕上げなければならない。

17. 吹付け時の不良排除

受注者は、吹付けに際しては、他の構造物を汚さないように、また、はね返り材料は、速やかに取り除いて不良箇所が生じないように、施工しなければならない。

18. 層間はく離の防止

受注者は、吹付けを2層以上に分けて行う場合には、層間にはく離が生じないように施工しなければならない。

3-14-5 法面施肥工

1. 一般事項

受注者は、法面施肥工に使用する肥料は、**設計図書**に示す使用量を根の回りに均一に施工しなければならない。

2. 施工前の調査

受注者は、施肥の施工にあたり、施工前に施工箇所の状況を調査するものとし、**設計図書**に示す使用材料の種類、使用量等が施工箇所に適さない場合は**設計図書**に関して**監督員**と**協議**しなければならない。

3. 支障物の撤去

受注者は、施肥の施工に支障となるゴミ等を撤去した後、施工しなければならない。

3-14-6 アンカー工

1. 施工前の調査

受注者は、アンカー工の施工に際しては、施工前に法面の安定、地盤の状況、地中障害物および湧水を調査しなければならない。

2. 異常時の処置

受注者は、本条1項の調査を行った結果、異常を発見し**設計図書**に示された施工条件と一致しない場合は、速やかに**監督員**に**協議**しなければならない。

3. アンカーの削孔

受注者は、アンカーの削孔に際して、**設計図書**に示された位置、削孔径、長さ及び方向で施工し、周囲の地盤を乱さないよう施工しなければならない。

4. 地質資料による検討

受注者は、事前に既存の地質資料により定着層のスライム形状をよく把握して、削孔中にスライムの状態や削孔速度などにより、定着層の位置や層厚を推定するものとし、**設計図書**に示された削孔長さに変化が生じた場合は、**設計図書**に関して**監督員**と**協議**しなければならない。

5. 削孔水

受注者は、削孔水の使用については清水を原則とし、定着グラウトに悪影響を及ぼす物質を含んだものを使用してはならない。

6. 削孔スライムの除去

受注者は、削孔について直線性を保つよう施工し、削孔後の孔内は清水によりスライムを除去し、洗浄しなければならない。

7. 材料の保管管理

受注者は、材料を保管する場合は、保管場所を水平で平らな所を選び、地表面と接しないように角材等を敷き、降雨にあたらぬようにシート等で覆い、湿気、水に対する配慮を行わなければならない。

8. さび、油、泥等の付着防止

受注者は、アンカー鋼材に注入材との付着を害するさび、油、泥等が付着しないように注意して取扱い、万一付着した場合は、これらを取り除いてから組立加工を行わなければならない。

9. アンカー材注入

受注者は、アンカー材注入にあたり、置換注入と加圧注入により行い、所定の位置に正確に挿入しなければならない。

10. 孔内グラウト

受注者は、孔内グラウトに際しては、**設計図書**に示されたグラウトを最低部から注入するものとし、削孔内の排水および排気を確実に所定のグラウトが孔口から排出されるまで作業を中断してはならない。

11. アンカーの緊張・定着

受注者は、アンカーの緊張・定着についてはグラウトが所定の強度に達したのち緊張力を与え、適性試験、確認試験、定着時緊張力確認試験等により、変位特性を確認し、所定の有効緊張力が与えむられるよう緊張力を与えなければならない。

なお、試験方法は「グラウンドアンカー設計・施工基準、同解説 第8章試験」（地盤工学会、平成24年5月）による。

3-14-7 かご工

1. 中詰用ぐり石

受注者は、じゃかごの中詰用ぐり石については、15～25cmのもので、じゃかごの網目より大きな天然石または割ぐり石を使用しなければならない。

2. 詰石

受注者は、じゃかごの詰石については、じゃかごの先端から石を詰込み、じゃかご内の空隙を少なくしなければならない。

なお、じゃかごの法肩及び法尻の屈折部が、扁平にならないようにしなければならない。

3. 布設

受注者は、じゃかごの布設については、床ごしらえのうえ、間割りをしてかご頭の位置を定めなければならない。

4. 連結

受注者は、じゃかごの連結については、丸輪の箇所（骨線胴輪）でじゃかご用鉄線と同一規格の鉄線で緊結しなければならない。

5. 開口部の緊結

受注者は、じゃかごの詰石後、じゃかごの材質と同一規格の鉄線を使用し、じゃかごの開口部を緊結しなければならない。

6. ふとんかごの厚さと中詰用ぐり石

受注者は、ふとんかごの中詰用ぐり石については、ふとんかごの厚さが30cmの場合は5～15cm、ふとんかごの厚さが50cmの場合は、15～20cmの大きさとし、ふとんかごの編目より大きな天然石または割ぐり石を使用しなければならない。

7. ふとんかごの施工

受注者は、ふとんかごの施工については、前各項により施工しなければならない。

第15節 擁壁工（共通）

3-15-1 一般事項

本節は、擁壁工としてプレキャスト擁壁工、補強土壁工、井桁ブロック工その他これらに類する工種について定める。

3-15-2 プレキャスト擁壁工

1. プレキャスト擁壁の施工

受注者は、プレキャスト擁壁の施工については、基礎との密着をはかり、接合面が食い違わないように施工しなければならない。

2. プレキャスト擁壁の目地施工

受注者は、プレキャスト擁壁の目地施工については、**設計図書**によるものとし、附着・水密性を保つよう施工しなければならない。

3-15-3 補強土壁工

1. 一般事項

補強土壁工とは、面状あるいは帯状等の補強材を土中に敷設し、必要に応じて壁面部にのり面処理工を設置することにより盛土のり面の安定を図ることをいうものとする。

2. 盛土材料の確認

盛土材については**設計図書**によらなければならない。受注者は、盛土材の巻出しに先立ち、予定している盛土材料の確認を行い、**設計図書**に関して**監督員**の**承諾**を得なければならない。

3. 伐除根

受注者は、第1層の補強材の敷設に先立ち、現地盤の伐除根及び不陸の整地を行なうとともに、**設計図書**に関して**監督員**と**協議**のうえ、基盤面に排水処理工を行なわなければならない。

4. 補強材の敷設

受注者は、**設計図書**に示された規格及び敷設長を有する補強材を、所定の位置に敷設しなければならない。補強材は水平に、かつたるみや極端な凹凸が無いように敷設し、ピンや土盛りなどにより適宜固定するものとする。

5. 盛土横断方向の面状補強材

受注者は、面状補強材の引張り強さを考慮する盛土横断方向については、**設計図書**で特に定めのある場合を除き、面状補強材に継ぎ目を設けてはならない。

6. 盛土縦断方向の面状補強材

受注者は、面状補強材の引張り強さを考慮しない盛土縦断方向については、面状補強材をすき間なく、ズレが生じないように施工しなければならない。

7. 補強材の曲線、隅角部の処置

受注者は、現場の状況や曲線、隅角などの折れ部により**設計図書**に示された方法で補強材を敷設することが困難な場合は、**設計図書**に関して**監督員**と**協議**しなければならない。

8. 補強材隙間の防止

受注者は、補強材を敷設する時は、やむを得ず隣り合う面状補強材との間隙間が生じる場合においても、盛土の高さ方向に隙間が連続しないように敷設しなければならない。また、10cm程度以上のすき間を生じる場合、すき間箇所には別途に同様の面状補強材を敷設し、重なり合う箇所には相互の面状補強材の間に盛土材料を挟み、土との摩擦抵抗を確保するなどの対処を施さなければならない。

9. 盛土材の敷き均し及び締固め

受注者は、盛土材の敷均し及び締固めについては、**第1編4-4-3路体盛土工**の規定により一層ごとに適切に施工しなければならない。巻出し及び締固めは、壁面工側から順次奥へ行なうとともに、重機械の急停止や急旋回等を避け、補強材にずれや損傷を与えないように注意しなければならない。

10. 壁面工の先行組立制限

受注者は、盛土に先行して組立てられる壁面工の段数は、2段までとしなければならない。

11. 壁面工付近や隅角部の人力締固め

受注者は、**設計図書**に明示した場合を除き、壁面工付近や隅角部の締固めにおいては、各補強土工法のマニュアルに基づき、振動コンパクタや小型振動ローラなどを用いて人力によって入念に行わなければならない。

12. 局所的な折れ曲がりの防止

受注者は、補強材を壁面工と連結する場合や、面状補強材の盛土のり面や接合部での巻込みに際しては、局所的な折れ曲がりやゆるみを生じないようにしなければならない。

13. 壁面材の調整

受注者は、壁面工の設置に先立ち、壁面の直線性や変形について確認しながら、ターンバックルを用いた壁面材の調整をしなければならない。許容値を超える壁面変位が観測された場合は、ただちに作業を中止し、**設計図書**に関して**監督員**と**協議**しなければならない。ただし、緊急を要する場合には、応急措置を施すとともに直ちに**監督員**に**連絡**しなければならない。

14. 壁面材の保護・保管

受注者は、壁面材の搬入、仮置きや吊上げに際しては、損傷あるいは劣化をきたさないようにしなければならない。

15. 劣化防止

補強材は、搬入から敷設後の締固め完了までの施工期間中、劣化や破断によって強度が低下することがないように管理しなければならない。面状補強材の保管にあたっては直射日光を避け、紫外線による劣化を防がなければならない。

3-15-4 井桁ブロック工

1. 一般事項

受注者は、枠の組立てにあたっては、各部材に無理な力がかからないように法尻から順序よく施工しなければならない。

2. 中詰め石

受注者は、中詰め石は部材に衝撃を与えないように枠内に入れ、中詰めには土砂を混入してはならない。

3. 吸出し防止材

受注者は、背後地山と接する箇所には吸出し防止材を施工しなければならない。

第16節 浚渫工（共通）

3-16-1 一般事項

本節は、浚渫工として配土工、浚渫船運転工その他これらに類する工種について定める。

3-16-2 配土工

1. 一般事項

受注者は、配土工にあたり浚渫土砂が、排土箇所の場合外に流出するのを防止するために必要な処置をしなければならない。

2. 不陸防止

受注者は、排土箇所表面に不陸の生じないようにしなければならない。

3-16-3 浚渫船運転工

1. 障害物発見時の処置

受注者は、浚渫工（ポンプ浚渫船、グラブ船及びバックホウ浚渫船）の施工については、浚渫箇所に浚渫作業の障害となるものを発見した場合には、直ちに**設計図書**に関して**監督員**と**協議**しなければならない。

2. 土質変化時の処置

受注者は、浚渫工（ポンプ浚渫船、グラブ船及びバックホウ浚渫船）の施工については、浚渫箇所の土質に変化が認められた場合には、速やかに**設計図書**に関して**監督員**と**協議**しなければならない。

3. 計画深度の施工

受注者は、浚渫工（ポンプ浚渫船、グラブ船及びバックホウ浚渫船）の施工において、施工中は絶えず水位または潮位の変化に注意し、計画深度を誤らないようにしなければならない。

4. 浚渫の作業位置の随時確認

受注者は、浚渫工（ポンプ浚渫船、グラブ船及びバックホウ浚渫船）の施工については、浚渫の作業位置を随時確認できるようにし、**監督員**が作業位置の**確認**を求めた場合は、**設計図書**にその位置を示さなければならない。

5. 堤防、護岸等の損傷防止

受注者は、浚渫工（ポンプ浚渫船、グラブ船及びバックホウ浚渫船）の施工において使用する浚渫船の固定、排送管の布設においては、堤防、護岸等に損傷を与えないようにしなければならない。

6. 余掘りの抑制

受注者は、浚渫工（ポンプ浚渫船、グラブ船及びバックホウ浚渫船）の浚渫箇所の仕上げ面付近の施工については、過掘りを少なくするようにしなければならない。また、構造物周辺において過掘りした場合は、構造物に影響のないように埋戻さなければならない。

7. 船舶への支障防止

受注者は、浚渫工（ポンプ浚渫船）の施工において、排送管を水上に設置する場合は、航行する船舶に支障のないようにしなければならない。

8. 堤防の浸潤及び堤体漏水の防止

受注者は、浚渫工（ポンプ浚渫船、グラブ船及びバックホウ浚渫船）の排泥においては、排泥とともに排出される水によって堤防が浸潤や堤体漏水を生じないように施工しなければならない。

9. 浚渫数量の確認

受注者は、浚渫工（ポンプ浚渫船、グラブ船及びバックホウ浚渫船）の浚渫数量の確認については、浚渫後の施工断面による跡坪測量の結果によらなければならない。ただし、施工後の浚渫断面による浚渫数量の確認ができない場合には、排土箇所の実測結果により確認しなければならない。この場合、浚渫土砂の沈下が確認された場合には、この沈下量を含むものとする。

10. 出来高数量

受注者は、浚渫工（ポンプ浚渫船、グラブ船及びバックホウ浚渫船）の施工において、**設計図書**に示す浚渫計画断面のほかに過掘りがあっても、その部分は出来高数量としてはならない。

11. 浚渫済み箇所の堆砂の処置

受注者は、浚渫工（ポンプ浚渫船、グラブ船及びバックホウ浚渫船）の施工において、浚渫済み箇所に堆砂があった場合は、**監督員**の出来形確認済の部分を除き、再施工しなければならない。

第17節 植栽維持工

3-17-1 一般事項

本節は、植栽維持工として、樹木・芝生管理工その他これらに類する工種について定める。

3-17-2 材料

1. 一般事項

受注者は、樹木・芝生管理工の施工に使用する肥料、薬剤については、施工前に**監督員**に品質を証明する資料等の、**確認**を受けなければならない。

なお、薬剤については農薬取締法（令和元年12月改正法律第62号）に基づくものでなければならない。

2. 客土及び間詰土

客土及び間詰土は育成に適した土壌とし、有害な粘土、瓦礫、ごみ、雑草、ささ根等の混入及び病虫害等に侵されていないものでなければならない。

3. 補植用樹木類

樹木・芝生管理工の補植で使用する樹木類は、植樹に耐えるようあらかじめ移植または、根回しした細根の多いもので、樹形が整い、樹勢が盛んで病虫害のない栽培品でなければならない。

4. 樹木類の受入検査

受注者は、樹木・芝生管理工の補植で使用する樹木類については、現場搬入時に**監督員**の**確認**を受けなければならない。また、必要に応じ現地（栽培地）において**監督員**が**確認**を行うが、この場合、**監督員**が**確認**してもその後の堀取り、荷造り、運搬等により現地搬入時不良となったものは使用してはならない。

5. 樹木類の形状寸法

樹木類の形状寸法は、主として樹高、枝張り幅、幹周とする。

樹高は、樹木の樹冠の頂端から根鉢の上端までの垂直高とし、一部の突き出した枝は含まないものとする。なお、ヤシ類などの特種樹において特記する幹高は、幹部の垂直高とする。枝張り幅は、樹木の四方面に伸長した枝の幅とする。測定方向により幅に長短がある場合は、最長と最短の平均値とするが、一部の突出した枝は含まないものとする。幹周は、樹木の幹の根鉢の上端より1.2m上りの位置の周長とする。この位置で枝が分岐しているときは、その上部の測定値を幹周とし、また、幹が2本以上の樹木の場合においては、各々の幹周の総和の70%をもって幹周とする。なお、株立樹木の幹が**設計図書**において指定された本数以上あった場合、個々の幹周の太い順に順次指定された本数まで測定し、その総和の70%の値を幹周とする。

6. 支給材料

樹木類に支給材料がある場合は、樹木の種類は、**設計図書**によらなければならない。

7. 肥料、薬剤等の種類及び使用量

樹木・芝生管理工で使用する肥料、薬剤、土壌改良材の種類及び使用量は、**設計図書**によらなければならない。

8. 樹名板の規格

樹木・芝生管理工で樹名板を使用する場合、樹名板の規格は、**設計図書**による。

3-17-3 樹木・芝生管理工

1. 樹木・芝生管理工の施工

受注者は、樹木・芝生管理工の施工については、時期、箇所について**監督員**より**指示**を受けるものとし、完了後は速やかに**監督員**に**連絡**しなければならない。

また、芝生類の施工については、**第1編3-14-2 植生工**の規定による。

2. 剪定の施工

受注者は、剪定の施工にあたり、「チェーンソーによる伐木等作業の安全に関するガイドライン」の改定について（厚生労働省令和2年1月）によるものとし、各樹種の特性及び施工箇所に合った剪定形式により行なわなければならない。

なお、剪定形式について**監督員**より**指示**があった場合は、その**指示**によらなければならない。

3. 架空線、標識類に接する枝の剪定形式

受注者は、架空線、標識類に接する枝の剪定形式については、施工前に**監督員**の**指示**を受けなければならない。

4. 剪定、芝刈、雑草抜き取り（抜根）等の施工

受注者は、剪定、芝刈、雑草抜き取り（抜根）、植付けの施工にあたり、路面への枝、草、掘削土等の飛散防止に努めるものとし、発生した枝、草、掘削土等を交通に支障のないように、速やかに処理しなければならない。

5. 施工

受注者は、樹木の掘取り、荷造り及び運搬、植付けにあたり、1日の植付け量を考慮し、迅速に施工しなければならない。

6. 施工上の注意

受注者は、樹木、株物、その他植物材料であって、当日中に植栽できないものについては、仮植えまたは養生をし、速やかに植えなければならない。

7. 補植、移植の施工

受注者は、補植、移植の施工にあたり、樹木類の鉢に応じて、余裕のある植穴を掘り、瓦礫、不良土等の生育に有害な雑物を取り除き、植穴底部は耕して植付けなければならない。

8. 樹木の植え込み

樹木の植え込みは、根鉢の高さを根の付け根の最上端が土に隠れる程度に間土等を用いて調整するものとし、深植えを行ってはならない。また、現場に応じて見栄えがよく植穴の中心に植え付けなければならない。

9. 移植先の土壌

受注者は、移植先の土壌に問題があった場合は**監督員**に**報告**し、必要に応じて客土・肥料・土壌改良剤を使用する場合は根の周りに均一に施工し、施肥は肥料が直接樹木の根に触れないようにし均等に行わなければならない。

10. 湧水発生時の処置

受注者は、補植、移植の植穴の掘削において湧水が認められた場合は、ただちに**監督員に連絡し協議**を受けなければならない。

11. 補植、移植の施工

受注者は、補植、移植の施工については、地下埋設物に損傷を与えないよう特に注意し、万一既存埋設物に損傷を与えた場合には、ただちに応急措置を行い、関係機関への通報を行うとともに、**監督員に連絡し指示**を受けなければならない。

なお、修復に関しては、受注者の負担で行わなければならない。

12. 補植、移植の植え付けの際の水極め

受注者は、補植、移植の植え付けの際の水極めについては、樹木に有害な雑物を含まない水を使用し木の棒等をつくなど、根の回りに間隙の生じないよう土を流入させなければならない。

13. 補植、移植の埋戻し完了後の処置

受注者は、補植、移植の埋戻し完了後は、地均し等を行い、根元の周囲に水鉢を切って仕上げなければならない。

なお、根元周辺に低木等を植栽する場合は、地均し後に植栽しなければならない。

14. 余剰枝の剪定、整形

受注者は、補植、移植の施工完了後、余剰枝の剪定、整形その他必要な手入れを行わなければならない。

15. 幹巻き

受注者は、幹巻きする場合は、こもまたはわらを使用する場合、わら縄またはシュロ縄で巻き上げるものとし、緑化テープを使用する場合は緑化テープを重ねながら巻き上げた後、幹に緊結しなければならない。

16. 支柱の設置

受注者は、支柱の設置については、ぐらつきのないよう設置しなければならない。

また、樹幹と支柱との取付け部については、杉皮等を巻きシュロ縄を用いて動かぬよう結束しなければならない。

17. 移植の施工

受注者は、移植の施工については、掘取りから植付けまでの期間の樹木の損傷、乾燥および鉢崩れを防止しなければならない。

18. 施肥、灌水 薬剤、散布の施工

受注者は、施肥、灌水および薬剤散布の施工にあたり、施工前に施工箇所の状況を調査するものとし、**設計図書**に示す使用材料の種類、使用量等が施工箇所に適さない場合は、**設計図書**に関して**監督員と協議**しなければならない。

19. 施肥の施工前作業

受注者は、施肥の施工については、施工前に樹木の根元周辺に散乱する堆積土砂やゴミ等の除去および除草を行わなければならない。

20. 施肥の施工上の注意

受注者は、施肥の施工については、所定の種類の肥料を根鉢の周りに過不足なく施用することとし、肥料施用後は速やかに覆土しなければならない。

なお、施肥のための溝掘り、覆土については、樹幹、樹根に損傷を与えないようにしなければならない。また、寄植え等で密集している場合は、施工方法について**監督員の指示**を受けなければならない。

21. 薬剤散布の通知方法

受注者は、薬剤散布の施工については、周辺住民への周知の方法等について、施工前に**監督員に連絡**のうえ、必要に応じて**監督員の指示**を受けなければならない。

22. 薬剤散布の気象制限

受注者は、薬剤散布の施工については、降雨時やその直前、施工直後に降雨が予想される場合、強風時を避けるものとし、薬剤は葉の裏や枝の陰等を含め、むらのないように散布しなければならない。

23. 薬剤の取り扱い

受注者は、薬剤散布に使用する薬剤の取り扱いについては、関係法令等に基づき適正に行わなければならない。

24. 植栽樹木の植替え

- 1) 受注者は植栽樹木等が工事完成引渡し後、1年以内に枯死または形姿不良となった場合には、当初植栽した樹木等と同等、またはそれ以上の規格のものに受注者の負担において植替えなければならない。
- 2) 植栽等の形姿不良とは、枯死が樹冠部の2/3以上となったもの、及び通直な主幹をもつ樹木については、樹高の概ね1/3以上の主幹が枯れたものとする。この場合枯枝の判定については、前記同様の状態となることが確実に想定されるものも含むものとする。
- 3) 枯死、または形姿不良の判定は、発注者と受注者が**立会**の上行うものとし、植替えの時期については、発注者と**協議**しなければならない。
- 4) 暴風、豪雨、豪雪、洪水、高潮、地震、地すべり、落盤、火災、騒乱、暴動等の天災により流失、折損または倒木した場合にはこの限りではない。

25. 植栽帯盛土の施工

受注者は、植栽帯盛土の施工にあたり、客土の施工は、客土を敷均した後ローラ等を用い、植栽に支障のない程度に締固め、所定の断面に仕上げなければならない。

26. 樹名板

受注者は、樹名板の設置については、支柱及び樹木等に視認しやすい場所に据え付けなければならない。

27. 交通障害の防止

受注者は、一般通行者及び車両等の交通の障害にならないように施工しなければならない。

第18節 床版工

3-18-1 一般事項

本節は、床版工として床版工その他これらに類する工種について定める。

3-18-2 床版工

1. 鉄筋コンクリート床版

鉄筋コンクリート床版については、以下の規定による。

- (1) 床版は、直接活荷重を受ける部材であり、この重要性を十分理解して入念な計画及び施工を行うものとする。

- (2) 受注者は、施工に先立ち、あらかじめ桁上面の高さ、幅、配置等を測量し、桁の出来形を確認しなければならない。出来形に誤差のある場合、その処置について**設計図書**に関して**監督員**と**協議**しなければならない。
- (3) 受注者は、コンクリート打込み中、鉄筋の位置のずれが生じないよう十分配慮しなければならない。
- (4) 受注者は、スペーサーについては、コンクリート製もしくはモルタル製を使用するのを原則とし、本体コンクリートと同等の品質を有するものとしなければならない。
- なお、それ以外のスペーサーを使用する場合はあらかじめ**設計図書**に関して**監督員**と**協議**しなければならない。スペーサーは、1㎡あたり4個を配置の目安とし、組立およびコンクリートの打込中、その形状を保つものとする。
- (5) 受注者は、床版には、排水柵及び吊金具等が埋設されるので、**設計図書**を確認してこれらを設置し、コンクリート打込み中移動しないよう堅固に固定しなければならない。
- (6) 受注者は、コンクリート打込み作業にあたり、コンクリートポンプを使用する場合は以下によらなければならない。
- ①ポンプ施工を理由にコンクリートの品質を下げてはならない。
 - ②吐出しにおけるコンクリートの品質が安定するまで打設を行ってはならない。
 - ③配管打設する場合は、鉄筋に直接パイプ等の荷重がかからないように足場等の対策を行うものとする。
- (7) 受注者は、コンクリート打込み作業にあたり、橋軸方向に平行な打継目は作ってはならない。
- (8) 受注者は、コンクリート打込み作業にあたり、橋軸直角方向は、一直線状になるよう打込まなければならない。
- (9) 受注者は、コンクリート打込みにあたっては、型枠支保工の設置状態を常に監視するとともに、所定の床版厚さ及び鉄筋配置の確保に努めなければならない。また、コンクリート打ち込み後の養生については、**第1編5-6-9養生**に基づき施工しなければならない。
- (10) 受注者は、鋼製伸縮継手フェースプレート下部に空隙が生じないように箱抜きを行い、無収縮モルタルにより充填しなければならない。
- (11) 受注者は、工事完了時における足場及び支保工の解体にあたっては、鋼桁部材に損傷を与えないための措置を講ずるとともに、鋼桁部材や下部工にコンクリート片、木片等の残材を残さないよう後片付け(**第1編1-1-30後片付け**)を行なわなければならない。
- (12) 受注者は、床版コンクリート打設前において主桁のそり、打設後においては床版の基準高を測定し、その記録を整備および保管し、**監督員**または**検査員**の請求があった場合は速やかに**提示**しなければならない。

2. 鋼床版

鋼床版については、以下の規定による。

- (1) 床版は、溶接によるひずみが少ない構造とするものとする。縦リブと横リブの連結部は、縦リブからのせん断力を確実に横リブに伝えることのできる構造とするものとする。
- なお、特別な場合を除き、縦リブは横リブの腹板を通して連続させるものとする。

第4章 土工

第1節 適用

1. 適用工種

本章は、河川土工、海岸土工、砂防土工、道路土工その他これらに類する工種について適用する。

2. 適用規定

本章に特に定めのない事項については、第1編第2章材料の規定による。

第2節 適用すべき諸基準

受注者は、**設計図書**において特に定めのない事項については、以下の基準類による。

これにより難い場合は、**監督員の承諾**を得なければならない。

また、基準類と**設計図書**に相違がある場合は、原則として**設計図書**の規定に従うものとし、疑義がある場合は**監督員と協議**しなければならない。

日本道路協会 道路土工要綱（平成21年6月）

日本道路協会 道路土工－軟弱地盤対策工指針（平成24年8月）

日本道路協会 道路土工－盛土工指針（平成22年4月）

日本道路協会 道路土工－切土工・斜面安定工指針（平成21年6月）

土木研究センター 建設発生土利用技術マニュアル（平成25年12月）

国土交通省 建設副産物適正処理推進要綱（平成14年5月）

建設省 堤防余盛基準について（昭和44年1月）

土木研究センター ジオテキスタイルを用いた補強土の設計施工マニュアル

（平成25年12月）

土木研究センター 多数アンカー式補強土壁工法 設計・施工マニュアル

（平成26年8月）

土木研究センター 補強土（テールアルメ）壁工法 設計・施工マニュアル

（平成26年8月）

国土技術研究センター 河川土工マニュアル（平成21年4月）

日本道路協会 道路土工構造物技術基準・同解説（平成29年3月）

国土交通省 建設汚泥処理土利用技術基準（平成18年6月）

国土交通省 発生土利用基準（平成18年8月）

第3節 河川土工・海岸土工・砂防土工

4-3-1 一般事項

1. 適用工種

本節は、河川土工・海岸土工・砂防土工として掘削工、盛土工、盛土補強工、法面整形工、堤防天端工、残土処理工その他これらに類する工種について定める。

2. 地山の土及び岩の分類

地山の土及び岩の分類は、表4-1によるものとする。

受注者は、**設計図書**に示された現地の土及び岩の分類の境界を定められた時点で、監督員の**確認**を受けなければならない。

また、受注者は、**設計図書**に示された土及び岩の分類の境界が現地の状況と一致しない場合は、契約約款第18条第1項の規定により**監督員**に**通知、確認**を受けなければならない。

なお、**確認**のための資料を整備および保管し、**監督員**の請求があった場合は速やかに**提示**しなければならない。

表 4-1 土及び岩の分類表

名 称			説 明		摘 要
A	B	C			
土	礫質土	礫まじり土	礫の混入があつて掘削時の能率が低下するもの。	礫の多い砂 礫の多い砂質土 礫の多い粘性土	礫(G) 礫質土(GF)
	砂質土及び砂	砂	バケツ等にも山盛り形状になりにくいもの。	海岸砂丘の砂 マサ土	砂(S)
		砂質土(普通土)	掘削が容易で、バケツ等に山盛り形状にし易く空げきの少ないもの。	砂質土、マサ土 粒度分布の良い砂 条件の良いローム	砂(S) 砂質土(SF) シルト(M)
	粘性土	粘性土	バケツ等に付着し易く空げきの多い状態になり易いもの、トラフィカビリティが問題となり易いもの。	ローム 粘性土	シルト(M) 粘性土(C)
		高含水比粘性土	バケツなどに付着し易く特にトラフィカビリティが悪いもの	条件の悪いローム 条件の悪い粘性土 火山灰質粘性土	シルト(M) 粘性土(C) 火山灰質粘性土(V) 有機質土(O)
岩または石	岩塊 玉石	岩塊玉石	岩塊、玉石が混入して掘削しにくく、バケツ等に空げきのでき易いもの。 岩塊、玉石は粒径7.5cm以上とし、まるみのあるのを玉石とする。		玉石まじり土 岩塊 破碎された岩 ごろごろした河床
	軟岩	軟岩	I	第三紀の岩石で固結の程度が弱いもの。 風化がはなはだしくきわめてもろいもの。 指先で離しうる程度のもので、き裂の間隔は1~5cmくらいのものおよび第三紀の岩石で固結の程度が良好なもの。 風化が相当進み多少変色を伴い軽い打撃で容易に割れるもの、離れ易いもので、き裂間隔は5~10cm程度のもの。	地山弾性波速度 700~2800m/sec
			II	凝灰質で堅く固結しているもの。 風化が目にとつて相当進んでいるもの。 き裂間隔が10~30cm程度で、軽い打撃により離しうる程度、異質の硬い互層をなすもので層面に楽に離しうるもの。	
	硬岩	中硬岩		石灰岩、多孔質安山岩のように、特にち密でなくても相当の固さを有するもの。 風化の程度があまり進んでいないもの。 硬い岩石で間隔30~50cm程度のき裂を有するもの。	地山弾性波速度 2000~ 4000m/sec
硬岩		硬岩	I	花崗岩、結晶片岩等で全く変化していないもの。 き裂間隔が1m内外で相当密着しているもの。 硬い良好な石材を取り得るようなもの。	地山弾性波速度 3000m/sec以上
	II		けい岩、角岩などの石英質に富む岩質で最も硬いもの。風化していない新鮮な状態のもの。 き裂が少なく、よく密着しているもの。		

3. 排水処理

受注者は、工事施工中については、滞水を生じないような排水状態に維持しなければならない。

4. 適用規定

受注者は、建設発生土については、第1編1-1-20建設副産物の規定により適切に処理しなければならない。

5. 発生土受入れ地等

受注者は、建設発生土受入れ地及び建設廃棄物処理地の位置、及び建設発生土の内容等については、**設計図書**及び**監督員の指示**に従わなければならない。

なお、受注者は、施工上やむを得ず指定された場所以外に建設発生土または、建設廃棄物を処分する場合には、事前に**設計図書**に関して**監督員**と**協議**しなければならない。

6. 施工計画書

受注者は、建設発生土処理にあたり、施工計画書の記載内容に加えて**設計図書**に基づき以下の事項を施工計画書に記載しなければならない。

- (1) 処理方法（場所・形状等）
- (2) 排水計画
- (3) 場内維持等

7. 建設発生土受入れ地の実測

受注者は、建設発生土の受入れ地への搬入に先立ち、指定された建設発生土の受入れ地について地形を実測し、資料を**監督員**に**提出**しなければならない。ただし、受注者は、実測困難な場合等には、これに代わる資料により、**設計図書**に関して**監督員**の**承諾**を得なければならない。

8. 建設発生土受入れ地の条件

建設発生土受入れ地については、受注者は、建設発生土受入れ地ごとの特定条件に応じて施工しなければならない。

9. 伐開発生物の処理方法

受注者は、伐開除根作業における伐開発生物の処理方法については、**設計図書**によるものとするが、**設計図書**に示されていない場合には、**設計図書**に関して**監督員**と**協議**しなければならない。

10. 伐開除根作業範囲

受注者は、伐開除根作業範囲が**設計図書**に示されていない場合には、表4-2に従い施工しなければならない。

表4-2 伐開除根作業

区分	種別			
	雑草・ささ類	倒木	古根株	立木
盛土高1mを超える場合	地面で刈り取る	除去	抜根除去	同左
盛土高1m以下の場合	根からすき取る			

4-3-2 掘削工

1. 一般事項

受注者は、水門等の上流側での掘削工を行うにあたり、流下する土砂その他によって河川管理施設、許可工作物等、他の施設の機能に支障を与えてはならない。受注者は、特に指定されたものを除き水の流れに対して影響を与える場合には、掘削順序、方向または高さ等についてあらかじめ**設計図書**に関して**監督員の承諾**を得なければならない。水中掘削を行う場合も同様とするものとする。

2. 浮石等の処理

受注者は、軟岩掘削及び硬岩掘削において、規定断面に仕上げた後、浮石等が残らないようにしなければならない。

3. 異常時の処置

受注者は、掘削工の施工中に、自然に崩壊、地すべり等が生じた場合、あるいはそれらを生ずるおそれがあるときは、工事を中止し、**監督員と協議**しなければならない。ただし、緊急を要する場合には、応急措置をとった後、直ちにその措置内容を**監督員に通知**しなければならない。

4. 地山の挙動監視

受注者は、掘削工の施工中の地山の挙動を監視しなければならない。

5. 掘削方向

受注者は、砂防土工における斜面对策としての掘削工（排土）を行うにあたり、**設計図書**で特に定めのある場合を除き、原則として掘削を斜面上部より下部に向かって行わなければならない。

6. 残土運搬時の注意

受注者は、掘削工により発生する残土を受入れ地へ運搬する場合には、沿道住民及び道路利用者に迷惑がかからないように努めなければならない。

4-3-3 盛土工

1. 一般事項

受注者は、盛土工の開始にあたって、地盤の表面を本条3項に示す盛土層厚の1/2の厚さまで掻き起こしてほぐし、盛土材料とともに締固め、地盤と盛土の一体性を確保しなければならない。

2. 盛土の滑動防止

受注者は、1：4より急な勾配を有する地盤上に盛土を行う場合には、特に**指示**する場合を除き、段切を行い、盛土と現地盤の密着を図り、滑動を防止しなければならない。

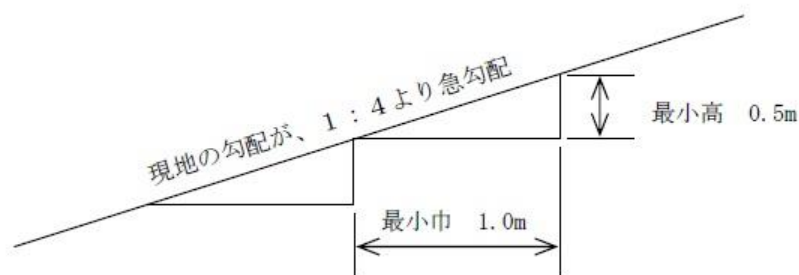


図4-1 盛土基礎地盤の段切

3. 一層の仕上り厚

受注者は、築堤の盛土工の施工において、一層の仕上り厚を30cm以下とし、平坦に締固めなければならない。

4. 狭隘箇所等の締固め

受注者は、構造物の隣接箇所や狭い箇所の盛土工について、タンパ・振動ローラ等の小型締固め機械により、仕上がり厚を20cm以下で入念に締固めなければならない。
また、樋管等の構造物がある場合には、過重な偏土圧のかからないように盛土し、締固めなければならない。

5. 石が混入する盛土材料の処置

受注者は、盛土材料に石が混入する場合には、その施工にあたって石が一ヶ所に集まらないようにしなければならない。

6. 作業終了時等の排水処理

受注者は、盛土工の作業終了時または作業を中断する場合は、表面に4%程度の横断勾配を設けるとともに、平坦に締固め、排水が良好に行われるようにしなければならない。

7. 適切な含水比の確保

受注者は、締固め作業の実施にあたり、適切な含水比の状態で行う施工しなければならない。

8. 異常時の処置

受注者は、盛土工の作業中、予期できなかった沈下等の有害な現象のあった場合には、工事を中止し、**監督員と協議**しなければならない。ただし、緊急を要する場合には、応急処置をとった後、直ちに**監督員に通知**しなければならない。

9. 採取場の実測

受注者は、土の採取に先立ち、指定された採取場について地形を実測し、資料を**監督員に提出**しなければならない。ただし、受注者は、実測困難な場合等には、これに代わる資料により、**設計図書**に関して**監督員の承諾**を得なければならない。

10. 採取場の維持及び修復

受注者は、土の採取にあたり、採取場の維持及び修復について採取場ごとの条件に応じて施工するとともに、土の採取中、土質に著しい変化があった場合には、**設計図書**に関して**監督員と協議**しなければならない。

11. 採取土及び購入土運搬時の注意

受注者は、採取土盛土及び購入土盛土の施工にあたって、採取土及び購入土を運搬する場合には沿道住民及び道路利用者に迷惑がかからないように努めなければならない。流用土盛土及び発生土盛土の施工にあっても、一般道を運搬に利用する場合も同様とするものとする。

12. 軟弱地盤上の盛土の施工

受注者は、軟弱地盤上の盛土の施工にあたり、沈下のおそれのある場所の盛土の丁張を、常時点検しなければならない。

13. 沈下量確認方法

受注者は、軟弱地盤上の盛土工施工時の沈下量確認方法については、**設計図書**によるなければならない。

14. 盛土敷の排水乾燥

受注者は、軟弱地盤及び地下水位の高い地盤上に盛土工を行う場合には、速やかに排水施設を設け、盛土敷の乾燥を図らなければならない。

15. 一段階の盛土高さ

軟弱地盤上の盛土工の施工の一段階の盛土高さは**設計図書**によるものとし、受注者は、その沈下や周囲の地盤の水平変位等を監視しながら盛土を施工し、**監督員の承諾**を得た後、次の盛土に着手しなければならない。

16. 異常時の処置

受注者は、軟弱地盤上の盛土工の施工中、予期できなかった沈下または滑動等が生ずるおそれがあると予測された場合には、工事を中止し、**監督員と協議**しなければならない。ただし、緊急を要する場合には、応急処置をとった後、直ちにその措置内容を**監督員に通知**しなければならない。

17. 押え盛土の施工計画

受注者は、砂防土工における斜面对策としての盛土工(押え盛土)を行うにあたり、盛土量、盛土の位置ならびに盛土基礎地盤の特性等について現状の状況等を照査した上で、それらを施工計画に反映しなければならない。

4-3-4 盛土補強工

1. 一般事項

盛土補強工とは、面状あるいは帯状等の補強材を土中に敷設し、盛土体の安定を図ることをいうものとする。

2. 盛土材の確認

盛土材については**設計図書**によるものとする。受注者は、盛土材の巻出しに先立ち、予定している盛土材料の**確認**を行い、**設計図書**に関して**監督員の承諾**を得なければならない。

3. 基盤面の排水処理

受注者は、第1層の補強材の敷設に先立ち、現地盤の伐開除根及び不陸の整地を行なうとともに、**設計図書**に関して**監督員と協議**のうえ、基盤面に排水処理工を行なわなければならない。

4. 補強材の敷設

受注者は、**設計図書**に示された規格及び敷設長を有する補強材を、所定の位置に敷設しなければならない。補強材は水平に、かつたるみや極端な凹凸がないように敷設し、ピンや土盛りなどにより適宜固定するものとする。

5. 盛土横断方向の面状補強材

受注者は、面状補強材の引張り強さを考慮する盛土横断方向については、**設計図書**で特に定めのある場合を除き、面状補強材に継ぎ目を設けてはならない。ただし、やむを得ない事情がある場合は**設計図書**に関して**監督員と協議**しなければならない。

6. 盛土縦断方向の面状補強材

受注者は、面状補強材の引張り強さを考慮しない盛土縦断方向については、面状補強材をすき間なく、ズレが生じないように施工しなければならない。

7. 敷設困難な場合の処置

受注者は、現場の状況や曲線、隅角などの折れ部により**設計図書**に示された方法で補強材を敷設することが困難な場合は、**設計図書**に関して**監督員と協議**しなければならない。

なお、やむを得ず隣り合う面状補強材との間に隙間が生じる場合においても、盛土の高さ方向に隙間が連続しないように敷設しなければならない。

8. 盛土材の巻出し及び締固め

受注者は、盛土材の巻出し及び締固めについては、第1編4-3-3盛土工の規定により一層ごとに適切に施工しなければならない。巻出し及び締固めは、壁面工側から順次奥へ行なうとともに、重機械の急停止や急旋回等を避け、補強材にずれや損傷を与えないように注意しなければならない。

9. 壁面工の段数

受注者は、盛土に先行して組立てられる壁面工の段数は、2段までとしなければならない。なお、これにより難い場合は、設計図書に関して監督員の承諾を得なければならない。

10. 壁面工付近等の締固め

受注者は、設計図書に明示した場合を除き、壁面工付近や隅角部の締固めにおいては、各補強土工法のマニュアルに基づくとともに、壁面から1.0m～1.5m程度の範囲では、振動コンパクターや小型振動ローラなどを用いて人力によって入念に行わなければならない。これにより難い場合は、設計図書に関して監督員と協議しなければならない。

11. 補強材取扱い上の注意

受注者は、補強材を壁面工と連結する場合や、面状補強材の盛土のり面や接合部での巻込みに際しては、局所的な折れ曲がりやゆるみを生じないようにしなければならない。

12. 壁面変位の観測

受注者は、壁面工の設置に先立ち、壁面の直線性や変形について確認しながら施工しなければならない。許容値を超える壁面変位が観測された場合は、直ちに作業を中止し、設計図書に関して監督員と協議しなければならない。

13. 壁面材の損傷及び劣化の防止

受注者は、壁面材の搬入、仮置きや吊上げに際しては、損傷あるいは劣化をきたさないようにしなければならない。

14. 補強材の管理

補強材は、搬入から敷設後の締固め完了までの施工期間中、劣化や破断によって強度が低下することがないように管理しなければならない。面状補強材の保管にあたっては直射日光を避け、紫外線による劣化を防がなければならない。

4-3-5 法面整形工

1. 一般事項

受注者は、掘削（切土）部法面整形の施工にあたり、ゆるんだ転石、岩塊等は、整形法面の安定のために取り除かななければならない。

なお、浮石が大きく取り除くことが困難な場合には、設計図書に関して監督員と協議しなければならない。

2. 盛土の法面崩壊の防止

受注者は、盛土部法面整形の施工にあたり、法面の崩壊が起こらないように締固めを行わなければならない。

3. 平場仕上げの排水処理

受注者は、平場仕上げの施工にあたり、平坦に締固め、排水が良好に行われるようにしなければならない。

4. 表土の活用

受注者は、砂防土工における斜面の掘削部法面整形の施工にあたり、掘削法面は、肥沃な表土を残すようにしなければならない。

5. 崩壊のおそれのある箇所等の処置

受注者は、砂防土工における斜面の掘削部法面整形の施工にあたり、崩壊のおそれのある箇所、あるいは湧水、軟弱地盤等の不良箇所の法面整形は、**設計図書**に関して**監督員と協議**しなければならない。

6. 土羽及び覆土

築堤表面に行う土羽土、覆土については堤防盛土と同様に水平転圧、削取り整形を基本とし、堤防盛土の締固密度を満足するものとする。なお、やむを得ず築立土羽整形による場合においても、堤防盛土の締固密度を満足するよう入念に施工すること。

7. 雨水等の排水

整形後に雨水等により崩壊が起こらないよう、排水が良好に行われるようにしなければならない。

4-3-6 堤防天端工

受注者は、堤防天端に砕石を敷設する場合は、平坦に均さなければならない。

4-3-7 残土処理工

1. 一般事項

残土処理工とは、作業土工で生じた残土の工区外への運搬及び受入れ地の整形処理までの一連作業をいう。

2. 残土運搬時の注意

残土を受入れ地へ運搬する場合には、沿道住民及び道路利用者に迷惑がかからないよう努めなければならない。

第4節 道路土工

4-4-1 一般事項

1. 適用工種

本節は、道路土工として掘削工、路体盛土工、路床盛土工、法面整形工、残土処理工その他これらに類する工種について定める。

2. 路床、路体

路床とは盛土部においては、盛土仕上り面下、掘削（切土）部においては掘削仕上り面下1 m以内の部分进行う。

路体とは盛土における路床以外の部分进行う。

3. 構造物取付け部

受注者は、盛土と橋台や横断構造物との取付け部である裏込めや埋戻し部分は、供用開始後に構造物との間の路面の連続性を損なわないように、適切な材料を用いて入念な締固めと排水工の施工を行わなければならない。

なお、構造物取付け部の範囲は、「道路橋示方書・同解説 IV 下部構造編 7.9橋台背面アプローチ部」（日本道路協会、平成29年11月）及び「道路土工－盛土工指針4-10盛土と他の構造物との取付け部の構造」（日本道路協会、平成22年4月）を参考とする。

4. 地山の土及び岩の分類

地山の土及び岩の分類は、表 4-1 によるものとする。

受注者は、**設計図書**に示された現地の土及び岩の分類の境界を確かめられた時点で、**監督員の確認**を受けなければならない。

なお、**確認**のための資料を整備および保管し、**監督員**または**検査員**の請求があった場合は速やかに**提示**しなければならない。

5. 雨水による侵食等の防止

受注者は、盛土及び地山法面の雨水による侵食や土砂崩れを発生させないように施工しなければならない。

6. 湧水処理

受注者は、工事箇所において工事目的物に影響をおよぼすおそれがあるような予期できなかった湧水が発生した場合には、工事を中止し、**監督員**と**協議**しなければならない。ただし緊急を要する場合には応急措置をとった後、直ちにその措置内容を**監督員**に**通知**しなければならない。

7. 排水処理

受注者は、工事施工中については、雨水等の滞水を生じないような排水状態を維持しなければならない。

8. 適用規定

受注者は、建設発生土については、第 1 編 1-1-20 建設副産物の規定により、適切に処理しなければならない。

9. 建設発生土受入れ地等

受注者は、建設発生土受入れ地及び建設廃棄物処分地の位置、建設発生土の内容等については、**設計図書**及び**監督員の指示**に従わなければならない。

なお、受注者は、施工上やむを得ず指定された場所以外に建設発生土または、建設廃棄物を処分する場合には、事前に**設計図書**に関して**監督員**と**協議**しなければならない。

10. 施工計画書

受注者は、建設発生土処理にあたり、施工計画書の記載内容に加えて**設計図書**に基づき以下の事項を施工計画書に記載しなければならない。

- (1) 処理方法（場所・形状等）
- (2) 排水計画
- (3) 場内維持等

11. 建設発生土の受入れ地の実測

受注者は、建設発生土の受入れ地への搬入に先立ち、指定された建設発生土の受入れ地について地形を実測し、資料を**監督員**に**提出**しなければならない。ただし、受注者は、実測困難な場合等には、これに代わる資料により、**設計図書**に関して**監督員の承諾**を得なければならない。

12. 建設発生土の土質区分

建設発生土の土質区分については、「広島市発生土利用基準について」（平成18年9月1日一部改正）による。

13. 建設発生土受入れ地

建設発生土受入れ地については、受注者は、建設発生土受入れ地ごとの特定条件に応じて施工しなければならない。

14. 伐開発生物の処理方法

受注者は、伐開除根作業における伐開発生物の処理方法については、**設計図書**によるものとするが、処理方法が示されていない場合には、**設計図書**に関して**監督員**と**協議**しなければならない。

15. 伐開除根作業範囲

受注者は、伐開除根作業範囲が**設計図書**に示されない場合には、表4-3に従い施工しなければならない。

表4-3 伐開除根作業

区分	種別			
	雑草・ささ類	倒木	古根株	立木
盛土高1mを越える場合	地面で刈り取る	除去	根元で切り取る	同左
盛土高1m以下の場合	根からすき取る	〃	抜根除去	〃

16. 軟弱地盤上の盛土の施工

受注者は、軟弱地盤上の盛土の施工にあたり、沈下のおそれのある場所の盛土の丁張を、常時点検しなければならない。

17. 沈下量確認方法

受注者は、軟弱地盤上の盛土工施工時の沈下量確認方法については、**設計図書**によるなければならない。

18. 盛土敷の排水乾燥

受注者は、軟弱地盤及び地下水位の高い地盤上に盛土工を行う場合には、すみやかに排水施設を設け、盛土敷の乾燥を図らなければならない。

19. 一段階の盛土高さ

軟弱地盤上の盛土工の施工の一段階の高さは**設計図書**によるものとし、受注者は、その沈下や周囲の地盤の水平変化等を監視しながら盛土を施工し、**監督員**の**承諾**を得た後、次の盛土に着手しなければならない。

20. 異常時の処置

受注者は、軟弱地盤上の盛土の施工中、予期できなかった沈下または滑動等が生ずるおそれがあると予測された場合には、**工事**を中止し、**監督員**と**協議**しなければならない。ただし、緊急を要する場合には応急措置をとった後、直ちにその措置内容を**監督員**に**通知**しなければならない。

4-4-2 掘削工

1. 一般事項

受注者は、掘削の施工にあたり、掘削中の土質に著しい変化が認められた場合、または埋設物を発見した場合は、**工事**を中止し、**監督員**と**協議**しなければならない。ただし、緊急を要する場合には、応急措置をとった後、直ちにその措置内容を**監督員**に**通知**しなければならない。

2. 掘削機械の選定

受注者は、掘削の施工にあたり、現場の地形、掘削高さ、掘削量、地層の状態（岩の有無）、掘削土の運搬方法などから、使用機械を設定しなければならない。

3. 自然崩壊等異常時の処理

受注者は、掘削工の施工中に自然に崩壊、地すべり等が生じた場合、あるいはそれらを生ずるおそれがあるときは、**工事**を中止し、**監督員**と**協議**しなければならない。ただし、緊急を要する場合には応急措置をとった後、直ちにその措置内容を**監督員**に**通知**しなければならない。

4. 路床面の支持力

受注者は、路床面において、**設計図書**に示す支持力が得られない場合、または均等に疑義がある場合には、**監督員**と**協議**しなければならない。

5. 地山の監視

受注者は、掘削工の施工中の地山の挙動を監視しなければならない。

6. 硬岩掘削時の注意

受注者は、硬岩掘削における法の仕上り面近くでは過度な発破を避けるものとし、浮石等が残らないようにしなければならない。

万一誤って仕上げ面を超えて発破を行った場合には、受注者は**監督員**の**承諾**を得た工法で修復しなければならない。

7. 残土運搬時の注意

受注者は、掘削工により発生する残土を受入れ地に運搬する場合には、沿道住民に迷惑をかけないようにしなければならない。

4-4-3 路体盛土工

1. 一般事項

受注者は、路体盛土工を施工する地盤で盛土の締固め基準を確保できないような予測しない軟弱地盤・有機質土・ヘドロ等の不良地盤が現れた場合には、敷設材工法等の処置工法について、**設計図書**に関して**監督員**と**協議**しなければならない。

2. 水中路体盛土の材料

受注者は、水中で路体盛土工を行う場合の材料については、**設計図書**によらなければならない。

3. 管渠等周辺の締固め

受注者は、路体盛土工箇所に管渠等がある場合には、盛土を両側から行ない偏圧のかからないよう締固めなければならない。

4. 作業終了時等の排水処理

受注者は、路体盛土工の作業終了時または作業を中断する場合には、表面に4%程度の横断勾配を設けるとともに、平坦に締固め、排水が良好に行われるようにしなければならない。

5. 運搬路使用時の注意

受注者は、路体盛土部分を運搬路に使用する場合、常に良好な状態に維持するものとし、路体盛土に悪影響を及ぼさないようにしなければならない。

6. 一層の仕上り厚

受注者は、路体盛土工の施工においては、一層の仕上り厚を30cm以下とし、各層ごとに締固めなければならない。

7. 岩塊、玉石の路体盛土

受注者は、路体盛土工の主材料が岩塊、玉石である場合は、空隙を細かい材料で充てんしなければならない。止むを得ず30cm程度のものを使用する場合は、路体の最下層に使用しなければならない。

8. 段切

受注者は、1：4より急な勾配を有する地盤上に路体盛土工を行う場合には、特に指示する場合を除き段切を行い、盛土と現地盤との密着を図り、滑動を防止しなければならない。

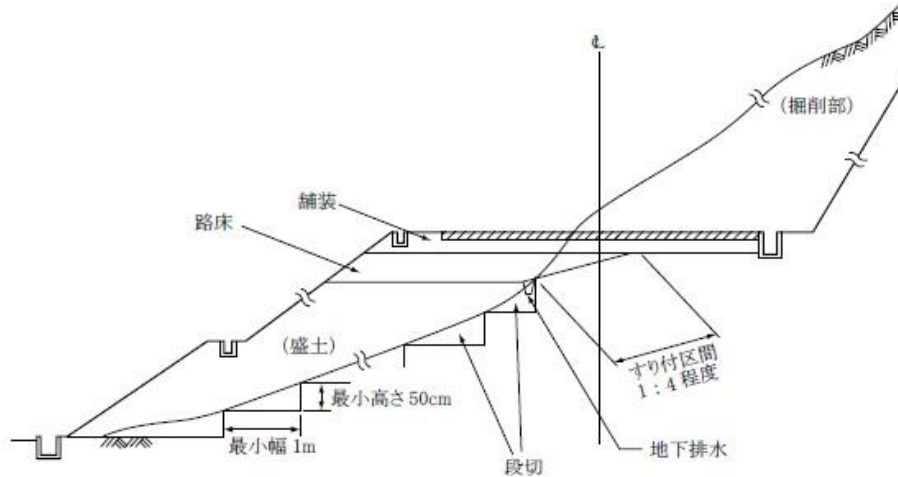


図4-2 盛土基礎地盤の段切

9. 狭隘箇所等の締固め

受注者は、構造物の隣接箇所や狭い箇所の路体盛土工の施工については、タンパ、振動ローラ等の小型締固め機械により、仕上がり厚を20cm以下で入念に締固めなければならない。なお、現場発生土等を用いる場合は、その中で良質な材料を用いて施工しなければならない。

10. 適切な含水比確保

受注者は、路体盛土工の締固め作業の実施にあたり、適切な含水比の状態で行う施工しなければならない。

11. 異常時の処置

受注者は、路体盛土作業中、予期できなかった沈下等の有害な現象のあった場合に、工事を中止し、**監督員**と協議しなければならない。ただし、緊急を要する場合には、応急処置をとった後、直ちにその措置内容を**監督員**に**通知**しなければならない。

12. 採取場の実測

受注者は、土の採取に先立ち、指定された採取場について地形を実測し、資料を**監督員**に**提出**しなければならない。ただし、受注者は、実測困難な場合等には、これに代わる資料により、**設計図書**に関して**監督員**の**承諾**を得なければならない。

13. 採取場の維持及び修復

受注者は、土の採取にあたり、採取場の維持及び修復について採取場ごとの条件に応じて施工するとともに、土の採取中、土質に著しい変化があった場合には、**設計図書**に関して**監督員**と**協議**しなければならない。

14. 採取土及び購入土運搬時の注意

受注者は採取土盛土及び購入土盛土の施工にあたって、採取土及び購入土を運搬する場合には沿道住民及び道路利用者に迷惑がかからないように努めなければならない。流用土盛土及び発生土盛土の施工にあたって、一般道路を運搬に利用する場合も同様とするものとする。

4-4-4 路床盛土工

1. 一般事項

受注者は、路床盛土工を施工する地盤で盛土の締固め基準を確保できないような予測しない軟弱地盤・有機質土・ヘドロ等の不良地盤が現れた場合には、敷設材工法などの処理方法について**監督員**と**協議**しなければならない。

2. 管渠等周辺の締固め

受注者は、路床盛土工箇所に管渠等がある場合には、盛土を両側から行ない偏圧のかからないよう締固めなければならない。

3. 作業終了時等の排水処理

受注者は、路床盛土工の作業終了時または作業を中断する場合には、表面に4%程度の横断勾配を設けるとともに、平坦に締固め、排水が良好に行われるようにしなければならない。

4. 運搬路使用時の注意

受注者は、路床盛土部分を運搬路に使用する場合、常に良好な状態に維持するものとし、路床盛土に悪影響を及ぼさないようにしなければならない。

5. 1層の仕上り厚

受注者は、路床盛土の施工においては一層の仕上り厚を20cm以下とし、各層ごとに締固めなければならない。

6. 盛土材料の最大寸法

路床の盛土材料の最大寸法は10cm程度とするものとする。

7. 狭隘箇所等の締固め

受注者は、構造物の隣接箇所や狭い箇所の路床盛土の施工については、タンパ、振動ローラ等の小型締固め機械により、仕上がり厚を20cm以下で入念に締固めなければならない。

8. 適切な含水比の確保

受注者は、路床盛土工の締固め作業の実施にあたり、適切な含水比の状態で行う施工しなければならない。

9. 異常時の処置

受注者は、路床盛土工の作業中、予期できなかった沈下等の有害な現象のあった場合に**工事**を中止し、**監督員**と**協議**しなければならない。ただし、緊急を要する場合には、応急処置をとった後、直ちにその措置内容を**監督員**に**通知**しなければならない。

10. 路床盛土の締固め度

路床盛土の締固め度については、第1編1-1-27施工管理第8項の規定による。

11. 接続部の緩和区間

受注者は、特に指示する場合を除き、片切り、片盛りの接続部には1：4程度の勾配をもって緩和区間を設けるものとする。また、掘削（切土）部、盛土部の縦断方向の接続部にはすり付け区間を設けて路床支持力の不連続を避けなければならない。

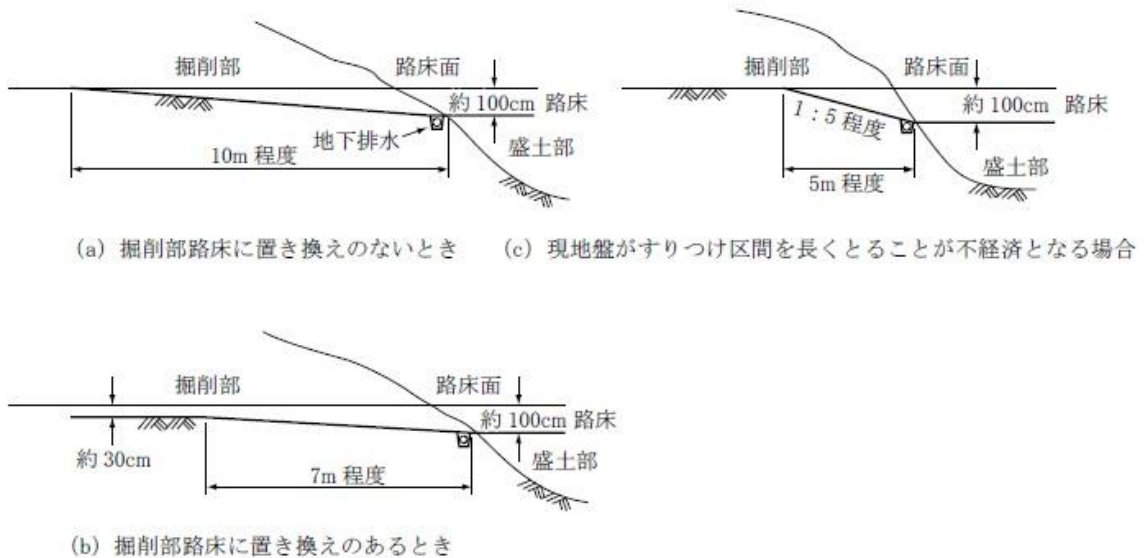


図4-3 掘削（切土）部、盛土部接続部のすり付け

12. 歩道・路肩部分等の締固め

受注者は、歩道・路肩部分等の大型機械での施工が困難な箇所の締固めについては、タンパ、振動ローラ等の小型締固め機械等を用いて、一層の仕上り厚を20cm以内で行わなければならない。

13. 滞水の処理

受注者は、路床盛土工の施工中に降雨や湧水によって路床面に水が滞水する場合は、路肩部分などに仮排水路を設け、道路外へ速やかに排水できるようにしておかなければならない。

14. 土の採取

受注者は、土の採取の搬入に先立ち、指定された採取場、建設発生土の受入れ地について地形を実測し、資料を監督員に提出しなければならない。ただし、受注者は、実測困難な場合等には、これに代わる資料により、監督員の承諾を得なければならない。

15. 採取場の維持及び修復

受注者は、土の採取にあたり、採取場の維持及び修復について採取場ごとの条件に応じて施工するとともに、土の採取中、土質に著しい変化があった場合には、設計図書に関して監督員と協議しなければならない。

16. 採取土及び購入土を運搬の注意

受注者は、採取土盛土及び購入土盛土の施工にあたって、採取土及び購入土を運搬する場合には沿道住民及び道路利用者に迷惑がかからないように努めなければならない。流用土盛土及び発生土盛土の施工にあたって、一般道路を運搬に利用する場合も同様とするものとする。

4-4-5 法面整形工

1. 一般事項

受注者は、掘削（切土）部法面整形の施工にあたり、ゆるんだ転石、岩塊等は、整形した法面の安定のために取り除かなければならない。

なお、浮石が大きく取り除くことが困難な場合には、**設計図書**に関して**監督員**と**協議**しなければならない。

2. 法面の崩壊防止

受注者は、盛土部法面整形の施工にあたり、法面の崩壊が起こらないように締固めを行わなければならない。

4-4-6 残土処理工

残土処理工については、第1編4-3-7 残土処理工の規定による。

第5章 無筋・鉄筋コンクリート

第1節 適用

1. 適用事項

本章は、無筋・鉄筋コンクリート構造物、プレストレストコンクリート構造物に使用するコンクリート、鉄筋、型枠等の施工その他これらに類する事項について適用する。

2. 適用規定 (1)

本章に特に定めのない事項については、第1編第2章材料の規定による。

3. 適用規定 (2)

受注者は、コンクリートの施工にあたり、**設計図書**に定めのない事項については、「コンクリート標準示方書（施工編）[2017制定]」（土木学会、2018年3月）のコンクリートの品質の規定によらなければならない。これ以外による場合は、施工前に、**設計図書**に関して**監督員**の**承諾**を得なければならない。

4. アルカリシリカ反応抑制対策

受注者は、コンクリートの使用にあたって「アルカリ骨材反応抑制対策について」（国土交通省大臣官房技術審議官、国土交通省大臣官房技術参事官、国土交通省航空局飛行場部長通達、平成14年7月31日）及び「アルカリ骨材反応抑制対策について」の運用について（国土交通省官房技術調査課長、国土交通省大臣港湾局環境・技術課長、国土交通省航空局飛行場部建設課長通達、平成14年7月31日）を遵守し、アルカリシリカ反応抑制対策の適合を確かめなければならない。

第2節 適用すべき諸基準

1. 適用規定

受注者は、**設計図書**において特に定めのない事項については、以下の基準類による。これにより難しい場合は、**監督員**の**承諾**を得なければならない。

なお、基準類と**設計図書**に相違がある場合は、原則として**設計図書**の規定に従うものとし、疑義がある場合は**監督員**と**協議**しなければならない。

土木学会 コンクリート標準示方書（施工編）[2017年制定]（2018年3月）

土木学会 コンクリート標準示方書（設計編）[2017年制定]（2018年3月）

土木学会 コンクリートのポンプ施工指針 [2012年版]（平成24年6月）

国土交通省 アルカリ骨材反応抑制対策について（平成14年7月31日）

国土交通省 「アルカリ骨材反応抑制対策について」の運用について
（平成14年7月31日）

土木学会 鉄筋定着・継手指針 [2020年制定]（令和2年3月）

日本鉄筋継手協会鉄筋継手工事標準仕様書ガス圧接継手工事（平成29年8月）

機械式鉄筋定着工法技術検討委員会 機械式鉄筋定着工法の配筋設計ガイドライン
（平成28年7月）

流動性を高めたコンクリートの活用検討委員会 流動性を高めた現場打ちコンクリートの活用に関するガイドライン（平成29年3月）

機械式鉄筋接手工法技術検討委員会 現場打ちコンクリート構造物に適用する機械式鉄筋継手工法ガイドライン（平成29年3月）

橋梁等のプレキャスト化及び標準化による生産性向上検討委員会 コンクリート
構造物における埋設型枠・プレハブ鉄筋に関するガイドライン（平成30年6月）
橋梁等のプレキャスト化及び標準化による生産性向上検討委員会
コンクリート橋のプレキャスト化ガイドライン（平成30年6月）
道路プレキャストコンクリート工技術委員会ガイドライン検討小委員会 プレキ
ャストコンクリート構造物に適用する機械式鉄筋継手工法ガイドライン
（平成31年1月）

2. 許容塩化物量

受注者は、コンクリートの使用にあたって、以下に示す許容塩化物量以下のコンクリートを使用しなければならない。

- (1) 鉄筋コンクリート部材、ポストテンション方式のプレストレストコンクリート部材（シース内のグラウトを除く）及び用心鉄筋を有する無筋コンクリート部材における許容塩化物量（ $C1^-$ ）は、 $0.30\text{kg}/\text{m}^3$ 以下とする。
- (2) プレテンション方式のプレストレストコンクリート部材およびオートクレープ養生を行う製品における許容塩化物量（ $C1^-$ ）は $0.30\text{kg}/\text{m}^3$ 以下とする。また、グラウトに含まれる塩化物イオン総量は、セメント質量の0.08%以下とする。
- (3) アルミナセメントを用いる場合、電食の恐れがある場合等は、試験結果等から適宜定めるものとし、特に資料がない場合の許容塩化物量（ $C1^-$ ）は $0.30\text{kg}/\text{m}^3$ 以下とする。

ただし、次の工種は適用除外とする。

- [1] トンネル覆工コンクリート（鉄筋で補強されたものは除く）
- [2] 舗装コンクリート（鉄筋やPC 鋼材で補強されたものは除く）
- [3] 消波・根固ブロック
- [4] 小構造物

3. 塩分の浸透防止

受注者は、土木工事及び空港工事においては、海水または潮風の影響を著しく受ける海岸付近及び外部から浸透する塩化物の影響を受ける箇所において、アルカリシリカ反応による損傷が構造物の品質・性能に重大な影響を及ぼすと考えられる場合には、塩分の浸透を防止するための塗装等の措置方法について、**設計図書**に関して**監督員**と**協議**しなければならない。

第3節 レディーミクストコンクリート

5-3-1 一般事項

本節は、レディーミクストコンクリートの製造に関する一般的事項を取り扱うものとする。

なお、本節に規定していない製造に関する事項は、JIS A 5308（レディーミクストコンクリート）を適用する。

レディーミクストコンクリートの配合は契約書又は特記仕様書に定めのある場合を除き下表のとおりとする。

なお、下表の製品で、水セメント比を満足しない場合は、配合のうち呼び強度以外の項目が満足する製品を**監督員**の**承諾**を得て使用することができる。

使用区分	粗骨材の最大寸法 mm	スランプ cm (注1)	呼び強度 N/mm ²	単位セメント量 Kg以上	水セメント比 %以下	空気量 %	セメントの種類	適用
1号	40	8	18	—	60	4.5± 1.5	高炉B	無筋構造物
2号	20又は 25	12	24	—	55	4.5± 1.5	高炉B	鉄筋構造物
3号	20又は 25	18	30	350	55	4.5± 1.5	高炉B	場所打杭 (深礎杭を除く)
4号	40	5	18	—	60	4.5± 1.5	高炉B	砂防ダム

注1 荷卸の目標スランプ

現場打ちの鉄筋コンクリート構造物及びプレストレストコンクリート構造物の施工にあたっては、「流動性を高めた現場打ちコンクリートの活用に関するガイドライン」を基本とし、構造物の種類、部材の種類と大きさ、鋼材の配筋条件、コンクリートの運搬、打込み、締固め等の作業条件を適切に考慮し、スランプ値の変更が必要な場合は**監督員と協議**すること。

5-3-2 工場の選定

1. 一般事項

受注者は、レディーミクストコンクリートを用いる場合の工場選定は以下による。

- (1) JISマーク表示認証製品を製造している工場（産業標準化法（令和4年6月改正 法律第68号）に基づき国に登録された民間の第三者機関（登録認証機関）により製品にJISマーク表示する認証を受けた製品を製造している工場）で、かつ、コンクリートの製造、施工、試験、検査及び管理などの技術的業務を実施する能力のある技術者（コンクリート主任技士等）が常駐しており、配合設計及び品質管理等を適切に実施できる工場（全国生コンクリート品質管理監査会議の策定した統一監査基準に基づく監査に合格した工場等）から選定しなければならない。
- (2) JISマーク表示認証製品を製造している工場（産業標準化法（平成30年5月30日改正 法律第33号）に基づき国に登録された民間の第三者機関（登録認証機関）により製品にJISマーク表示する認証を受けた製品を製造している工場）が工事現場近くに見あたらない場合は、使用する工場について、**設計図書**に指定したコンクリートの品質が得られることを確かめたうえ、その資料により**監督員の確認**を得なければならない。

なお、コンクリートの製造、施工、試験、検査及び管理などの技術的業務を実施する能力のある技術者（コンクリート主任技士等）が常駐しており、配合設計及び品質管理等を適切に実施できる工場から選定しなければならない。

2. JISのレディーミクストコンクリート

受注者は、第1編5-3-2第1項(1)により選定した工場が製造したJISマーク表示されたレディーミクストコンクリートを用いる場合は、工場が発行するレディーミクストコンクリート配合計画書及びレディーミクストコンクリート納入書を整備及び保管し、**監督員**または**検査員**からの請求があった場合は速やかに**提示**しなければならない。

なお、第1編5-3-2第1項(1)により選定した工場が製造するJISマーク表示のされないレディーミクストコンクリートを用いる場合は、受注者は配合試験に臨場し品質を確認するとともにレディーミクストコンクリート配合計画書及び基礎資料、レディーミクストコンクリート納入書又はバッチごとの計量記録を整備及び保管し、**監督員**または**検査員**からの請求があった場合は速やかに**提示**しなければならない。

3. JIS以外のレディーミクストコンクリート

受注者は、第1編5-3-2第1項(2)に該当する工場が製造するレディーミクストコンクリートを用いる場合は、**設計図書**及び第1編5-5-4材料の計量及び練混ぜの規定によるものとし、配合試験に臨場するとともにレディーミクストコンクリート配合計画書及び基礎資料を確認のうえ、使用するまでに**監督員**へ**提出**しなければならない。また、バッチごとの計量記録やレディーミクストコンクリート納入書などの品質を確認、証明できる資料を整備及び保管し、**監督員**または**検査員**からの請求があった場合は速やかに**提示**しなければならない。

4. レディーミクストコンクリートの品質検査

受注者は、レディーミクストコンクリートの品質を確かめるための検査をJIS A5308(レディーミクストコンクリート)により実施しなければならない。

なお、生産者等に検査のため試験を代行させる場合は受注者がその試験に臨場しなければならない。また、現場練りコンクリートについても、これに準ずるものとする。

5-3-3 配合

1. 一般事項

受注者は、コンクリートの配合において、**設計図書**の規定のほか、構造物の目的に必要な強度、耐久性、ひび割れ抵抗性、鋼材を保護する性能、水密性及び作業に適するワーカビリティが得られる範囲内で単位水量を少なくするように定めなければならない。

2. 配合試験

受注者は、施工に先立ち、あらかじめ配合試験を行い、**表5-1**の示方配合表を作成し**監督員**の**確認**を得なければならない。ただし、すでに他工事(公共工事に限る)において使用実績があり、品質管理データがある場合は、配合試験を行わず、他工事(公共工事に限る)の配合表に代えることができる。また、JISマーク表示されたレディーミクストコンクリートを使用する場合は配合試験を省略できる。

3. 水セメント比

受注者は、土木コンクリート構造物の耐久性を向上させるため、一般の環境条件の場合のコンクリート構造物に使用するコンクリートの水セメント比は、鉄筋コンクリートについては55%以下、無筋コンクリートについては60%以下とするものとする。

表 5-1 示方配合表

粗骨材 の最大 寸法 (mm)	スラ ンプ (cm)	水セメ ント比 W/C (%)	空気量 (%)	細骨材 率 S / a (%)	単 位 量 (kg/m ³)					
					水 W	セメ ント C	混和材 F	細骨材 S	粗骨材 G	混和剤 A

4. 現場配合

受注者は、示方配合を現場配合に直す場合には、骨材の含水状態、5mmふるいに留まる細骨材の量、5mmふるいを通る粗骨材の量、及び混和剤の希釈水量等を考慮しなければならない。

5. 材料変更等

受注者は、使用する材料を変更したり、示方配合の修正が必要と認められる場合には、本条2項の規定に従って示方配合表を作成し、事前に**監督員に協議**しなければならない。

6. セメント混和材料

受注者は、セメント混和材料を使用する場合には、材料の品質に関する資料により使用前に**監督員の確認**を得なければならない。

5-3-4 コンクリート中の耐久性向上施策

1. コンクリート中の塩化物総量規制

(1) 現場打コンクリートにおける塩化物の総量規制の適用範囲

コンクリート中の塩化物総量規制は次の工種を適用除外とする。

- [1] トンネル覆工コンクリート（鉄筋で補強されたものは除く）
- [2] 舗装コンクリート（鉄筋やPC 鋼材で補強されたものは除く）
- [3] 消波・根固ブロック
- [4] 小構造物

第4節 コンクリートミキサー船

5-4-1 一般事項

本節は、コンクリートミキサー船によりコンクリートを製造することに関する一般的事項を取り扱うものとする。

なお、本節に規定していない製造に関する事項は、JIS A5308（レディーミクストコンクリート）を準用する。

5-4-2 コンクリートミキサー船の選定

受注者は、施工に先立ちコンクリート製造能力、製造設備、品質管理状態等を考慮してコンクリートミキサー船を選定し、**監督員の承諾**を得なければならない。

第5節 現場練りコンクリート

5-5-1 一般事項

本節は、現場練りコンクリートの製造に関する一般的事項を取り扱うものとする。

5-5-2 材料の貯蔵

1. セメントの貯蔵

受注者は、防湿性のあるサイロに、セメントを貯蔵しなければならない。また、貯蔵中にわずかでも固まったセメントは使用してはならない。

2. 混和材料の貯蔵

受注者は、ごみ、その他不純物が混入しない構造の容器または防湿性のあるサイロ等に、混和材料を分離、変質しないように貯蔵しなければならない。また、貯蔵中に分離、変質した混和材料を使用してはならない。

3. 骨材の貯蔵

受注者は、ゴミ、泥、その他の異物が混入しないよう、かつ、大小粒が分離しないように、排水設備の整った貯蔵施設に骨材を貯蔵しなければならない。

5-5-3 配合

コンクリートの配合については、第1編5-3-3配合の規定による。

5-5-4 材料の計量及び練混ぜ

1. 計量装置

(1) 各材料の計量方法及び計量装置は、工事に適し、かつ、各材料を規定の計量値の許容差内で計量できるものでなければならない。

なお、受注者は、施工に先立ち各材料の計量方法及び計量装置について、施工計画書へ記載しなければならない。また、練混ぜに用いた各材料の計量値を記録しておくなければならない。

(2) 受注者は、材料の計量設備の計量精度の定期的な点検を行わなければならない。

なお、点検結果の資料を整備および保管し、**監督員**または**検査員**の請求があった場合は速やかに**提示**しなければならない。

2. 材料の計量

(1) 受注者は、計量については、現場配合によって行わなければならない。また、骨材の表面水率の試験は、JIS A 1111 (細骨材の表面水率試験方法) 若しくは JIS A 1125 (骨材の含水率試験方法および含水率に基づく表面水率の試験方法)、JIS A 1802 (コンクリート生産工程管理用試験方法—遠心力による細骨材の表面水率の試験方法)、JIS A 1803 (コンクリート生産工程管理用試験方法—粗骨材の表面水率試験方法) または連続測定が可能な簡易試験方法または**監督員**の**承諾**を得た方法によるなければならない。

なお、骨材が乾燥している場合の有効吸水率の値は、骨材を適切な時間吸水させて求めなければならない。

(2) 受注者は、第1編5-3-3配合で定めた示方配合を現場配合に修正した内容をその都度、**監督員**に**協議**しなければならない。

(3) 計量値の許容差は、1回計量分に対し、「表5-2計量の許容誤差」の値以下とする。

(4) 連続ミキサを使用する場合、各材料は容積計量してよいものとする。

その計量値の許容差は、ミキサの容量によって定められる規定の時間あたりの計量分を質量に換算して、「表5-2計量値の許容差」の値以下とする。

なお、受注者は、ミキサの種類、練混ぜ時間などに基づき、規定の時間あたりの計量分を適切に定めなければならない。

- (5) 受注者は材料の計量値は、自動記録装置により記録しなければならない。

表 5 - 2 計量値の許容誤差

材料の種類	最大値 (%)
水	1
セメント	1
骨材	3
混和材	2※
混和剤	3

※高炉スラグ微粉末の場合は、1 (%) 以内

- (6) 受注者は、各材料を、一バッチ分ずつ質量で計量しなければならない。ただし、水及び混和剤溶液については、表 5 - 2 に示した許容差内である場合には、容積で計量してもよいものとする。

なお、一バッチの量は、工事の種類、コンクリートの打込み量、練りませ設備、運搬方法等を考慮して定めなければならない。

- (7) 受注者は、混和剤を溶かすのに用いた水または混和剤をすすめるのに用いた水は、練り混ぜ水の一部としなければならない。

3. 練混ぜ

- (1) 受注者は、コンクリートの練混ぜに際し、可傾式、強制練りバッチミキサまたは連続ミキサを使用するものとする。
- (2) 受注者は、ミキサの練混ぜ試験を、JIS A 8603-2 (コンクリートミキサー第2部：練混ぜ性能試験方法) 及びJSCE-I 502-2013「連続ミキサの練混ぜ性能試験方法」により行わなければならない。
- (3) 受注者は、JIS A 8603-1 (コンクリートミキサー第1部：用語及び仕様項目)、JIS A 8603-2 (コンクリートミキサー第2部：練混ぜ性能試験方法) に適合するか、または同等以上の性能を有するミキサを使用しなければならない。ただし、機械練りが不可能でかつ簡易な構造物の場合で、手練りで行う場合には、受注者は、**設計図書**に関して**監督員**に**協議**しなければならない。
- (4) 受注者は、練混ぜ時間を試験練りによって定めなければならない。
やむを得ず、練り混ぜ時間の試験を行わない場合は、その最小時間を可傾式バッチミキサを用いる場合 1 分30秒、強制練りバッチミキサを用いる場合 1 分とするものとする。
- (5) 受注者は、あらかじめ定めた練混ぜ時間の 3 倍以内で、練混ぜを行わなければならない。
- (6) 受注者は、ミキサ内のコンクリートを排出し終わった後でなければ、ミキサ内に新たに材料を投入してはならない。
- (7) 受注者は、使用の前後にミキサを清掃しなければならない。
- (8) ミキサは、練上げコンクリートを排出するときに材料の分離を起こさない構造でなければならない。
- (9) 受注者は、連続ミキサを用いる場合、練混ぜ開始後、最初に排出されるコンクリートを用いてはならない。
なお、この場合の廃棄するコンクリート量は、ミキサ部の容積以上とする。

- (10) 受注者は、コンクリートを手練りにより練り混ぜる場合は、水密性が確保された練り台の上で行わなければならない。
- (11) 受注者は、練上りコンクリートが均等質となるまでコンクリート材料を練り混ぜなければならない。

第6節 運搬・打設

5-6-1 一般事項

本節は、コンクリートの運搬及び打設に関する一般的事項を取り扱うものとする。

5-6-2 準備

1. 一般事項

受注者は、レディーミクストコンクリートの運搬に先立ち、搬入間隔、経路、荷下し場所等の状況を把握しておかなければならない。

2. 潮待ち作業時の注意

受注者は、コンクリート打設が潮待ち作業となる場合、打設に要する時間と潮位の関係を十分に把握し、施工しなければならない。

3. 打設前の確認

受注者は、コンクリートの打込み前に型枠、鉄筋等が**設計図書**に従って配置されていることを確かめなければならない。

4. 打設前の注意

受注者は、打設に先立ち、打設場所を清掃し、鉄筋を正しい位置に固定しなければならない。また、コンクリートと接して吸水の恐れのあるところは、あらかじめ湿らせておかなければならない。

5-6-3 運搬

1. 一般事項

受注者は、コンクリート練混ぜ後、速やかに運搬しなければならない。

2. 品質の保持

受注者は、材料の分離その他コンクリートの品質を損なうことのないように、コンクリートを運搬しなければならない。

3. トラックアジテータ

受注者は、運搬車の使用にあたって、練り混ぜたコンクリートを均一に保持し、材料の分離を起こさずに、容易に完全に排出できるトラックアジテータを使用しなければならない。これにより難しい場合は、**設計図書**に関して**監督員**と**協議**しなければならない。

5-6-4 打設

1. 一般事項

受注者は、コンクリートを速やかに運搬し、直ちに打込み、十分に締固めなければならない。練混ぜてから打ち終わるまでの時間は、原則として外気温が25℃を超える場合で1.5時間、25℃以下の場合で2時間を超えないものとし、かつコンクリートの運搬時間（練り混ぜ開始から荷卸し地点に到着するまでの時間）は1.5時間以内としなければならない。これ以外で施工する可能性がある場合は、**監督員と協議**しなければならない。

なお、コンクリートの練混ぜから打ち終わるまでの時間中、コンクリートを日光、風雨等に対し保護しなければならない。

2. 適用気温

受注者は、コンクリートの打込みを、日平均気温が4℃を超え25℃以下の範囲に予想されるときに実施しなければならない。日平均気温の予想がこの範囲にない場合には、**第1編第5章第9節暑中コンクリート、第10節寒中コンクリート**の規定によらなければならない。

3. 施工計画書

受注者は、1回の打設で完了するような小規模構造物を除いて1回（1日）のコンクリート打設高さを施工計画書に明記しなければならない。また、受注者は、これを変更する場合には、施工前に施工計画書の記載内容を変更しなければならない。

4. コンクリート打設中の注意

受注者は、コンクリートの打設作業中、型枠のずれ、浮上り、目地材の離れ及び鉄筋の配置を乱さないように注意しなければならない。

5. コンクリートポンプ使用時の注意

受注者はコンクリートポンプを用いる場合は、「コンクリートのポンプ施工指針[2012版]第5章圧送」（土木学会、平成24年6月）の規定による。これにより難しい場合は、**監督員の承諾**を得なければならない。また、受注者はコンクリートプレーサ、ベルトコンベヤ、その他を用いる場合も、材料の分離を防ぐようこれらを配置しなければならない。

6. ベルトコンベヤ使用時の注意

受注者は、ベルトコンベヤを使用する場合、適切な速度で十分容量のある機種を選定し、終端にはバッフルプレート及びシュートを設け、材料が分離しない構造のものとしなければならない。

なお、配置にあたっては、コンクリートの横移動ができるだけ少なくなるようにしなければならない。

7. バケット及びスキップ使用時の注意

受注者は、バケット及びスキップを使用する場合、コンクリートに振動を与えないよう適切な処置を講じなければならない。また、排出口は、排出時に材料が分離しない構造のものとしなければならない。

8. シュート使用時の注意

受注者は、打設にシュートを使用する場合には縦シュートを用いるものとし、漏斗管、フレキシブルなホース等により、自由に曲がる構造のものを選定しなければならない。

なお、これにより難しい場合は、事前に**監督員の承諾**を得なければならない。

9. 打設コンクリートの横移動禁止

受注者は、打設したコンクリートを型枠内で横移動させてはならない。

10. 連続打設

受注者は、一区画内のコンクリートの一層を打設が完了するまで連続して打設しなければならない。

11. 水平打設

受注者は、コンクリートの打上り面が一区画内でほぼ水平となるように打設しなければならない。また、締固め能力等を考慮して、コンクリート打設の1層の高さを定めなければならない。

12. 打設計画書

受注者は、コンクリートの打設作業に際しては、あらかじめ打設計画書を作成し、適切な高さに設定してこれに基づき、打設作業を行わなければならない。また、受注者は、型枠の高さが高い場合には、型枠にコンクリートが付着して硬化するのを防ぐため、型枠に投入口を設けるか、縦シュートあるいはポンプ配管の吐出口を打込み面近くまで下げてコンクリートを打ち込まなければならない。この場合、シュート、ポンプ配管、バケット、ホッパー等の吐出口と打込み面までの自由落下高さは1.5m以下とするものとする。

13. 材料分離防止

受注者は、著しい材料分離が生じないように打込まなければならない。

14. 上層下層一体の締固め

受注者は、コンクリートを2層以上に分けて打込む場合、上層のコンクリートの打込みは、下層のコンクリートが固まり始める前に行い、上層と下層が一体になるように施工しなければならない。

15. ブリーディング水の除去

受注者は、コンクリートの打込み中、表面にブリーディング水がある場合には、これを取り除いてからコンクリートを打たなければならない。

16. 壁または柱の連続打設時の注意

受注者は、壁または柱のような幅に比べて高さが大きいコンクリートを連続して打込む場合には、打込み及び締固めの際、ブリーディングの悪影響を少なくするように、コンクリートの1回の打込み高さや打上り速度を調整しなければならない。

17. アーチ形式のコンクリート端部

受注者は、アーチ形式のコンクリートの打込みにあたって、その端面がなるべくアーチと直角になるように打込みを進めなければならない。

18. アーチ形式のコンクリート打設

受注者は、アーチ形式のコンクリートの打込みにあたって、アーチの中心に対し、左右対称に同時に打たなければならない。

19. アーチ形式のコンクリート打継目

受注者は、アーチ形式のコンクリートの打継目を設ける場合は、アーチ軸に直角となるように設けなければならない。また、打込み幅が広いときはアーチ軸に平行な方向の鉛直打継目を設けてもよいものとする。

5-6-5 締固め

1. 一般事項

受注者は、コンクリートの締固めに際し、棒状バイブレーターを用いなければならない。

なお、薄い壁等バイブレーターの使用が困難な場所には、型枠バイブレーターを使用しなければならない。

2. 締固め方法

受注者は、コンクリートが鋼材の周囲及び型枠のすみずみに行き渡るように打設し、速やかにコンクリートを十分締め固めなければならない。

3. 上層下層一体の締固め

受注者は、コンクリートを2層以上に分けて打設する場合、バイブレーターを下層のコンクリート中に10cm程度挿入し、上層と下層が一体となるように入念に締め固めなければならない。

4. 狭隘・過密鉄筋箇所における締固め

狭隘・過密鉄筋箇所における締固めを確実に実施するため、その鉄筋径・ピッチを踏まえたバイブレータを用いるものとし、その締固め方法（使用器具や施工方法）を施工前に施工計画書に記載しなければならない。

5-6-6 沈下ひびわれに対する処置

1. 沈下ひび割れ対策

受注者は、スラブまたは梁のコンクリートが壁または柱のコンクリートと連続している構造の場合、沈下、ひび割れを防止するため、壁または柱のコンクリートの沈下がほぼ終了してからスラブまたは梁のコンクリートを打設しなければならない。また、張出し部分を持つ構造物の場合も、前記と同様にして施工しなければならない。

2. 沈下ひび割れの防止

受注者は、沈下ひび割れが発生した場合、タンピングや再振動を行い、これを修復しなければならない。再振動にあたっては、その時期をあらかじめ定めるなどコンクリートの品質の低下を招かないように適切な時期に行わなければならない。

5-6-7 打継目

1. 一般事項

打継目の位置及び構造は、**契約図面**の定めによるものとする。ただし、受注者は、やむを得ず**契約図面**で定められていない場所に打継目を設ける場合、構造物の性能を損なわないように、その位置、方向及び施工方法を定め、**監督員**と**協議**しなければならない。

2. 打継目を設ける位置

受注者は、打継目を設ける場合には、せん断力の小さい位置に設け、PC鋼材定着部背面等の常時引張応力が作用する断面を避け、打継面を部材に圧縮力が作用する方向と直角になるよう施工することを原則とする。

3. 打継目を設ける場合の注意

受注者は、やむを得ずせん断力の大きい位置に打継目を設ける場合には、打継目に、ほぞ、または溝の凹凸によるせん断キーで抵抗する方法や、差し筋等の鉄筋によって打継目を補強する方法等の対策を講ずることとする。また、これらの対策は、所定の性能を満足することを照査したうえで実施する。

4. 新コンクリートの打継時の注意

受注者は、硬化したコンクリートに、新コンクリートを打継ぐ場合には、その打込み前に、型枠をしめ直し、硬化したコンクリートの表面のレイタンス、緩んだ骨材粒、品質の悪いコンクリート、雑物などを取り除き吸水させなければならない。

また受注者は、構造物の品質を確保する必要がある場合には、旧コンクリートの打継面を、ワイヤブラシで表面を削るか、チッピング等により粗にして十分吸水させ、セメントペースト、モルタルあるいは湿潤面用エポキシ樹脂などを塗った後、新コンクリートを打継がなければならない。

5. 床と一体になった柱または壁の打継目

受注者は、床組みと一体になった柱または壁の打継目を設ける場合には、床組みとの境の付近に設けなければならない。スラブと一体となるハンチは、床組みと連続してコンクリートを打つものとする。張出し部分を持つ構造物の場合も、同様にして施工するものとする。

6. 床組みの打継目

受注者は、床組みにおける打継目を設ける場合には、スラブまたは、はりのスパンの中央付近に設けなければならない。ただし、受注者は、はりがあるスパンの中央で小ばりと交わる場合には、小ばりの幅の約2倍の距離を隔てて、はりの打継目を設け、打継目を通る斜めの引張鉄筋を配置して、せん断力に対して補強しなければならない。

7. 目地

目地の施工は、**設計図書**の定めによるものとする。

8. 伸縮目地

伸縮目地の目地の材質、厚、間隔については**設計図書**によるものとするが、特に定めのない場合は瀝青系目地材料厚は1cm、施工間隔10m程度とする。

9. ひび割れ誘発目地

受注者は、温度変化や乾燥収縮などにより生じるひび割れを集中させる目的で、必要に応じてひび割れ誘発目地を設ける場合は、構造物の強度及び機能を害さないようにその構造及び位置について、**監督員**と**協議**しなければならない。

5-6-8 表面仕上げ

1. 一般事項

受注者は、せき板に接して露出面となるコンクリートの仕上げにあたっては、平らなモルタルの表面が得られるように打込み、締固めをしなければならない。

2. せき板に接しない面の仕上げ

受注者は、せき板に接しない面の仕上げにあたっては、締固めを終り、ならしたコンクリートの上面に、しみ出た水がなくなるかまたは上面の水を処理した後でなければ仕上げ作業にかかってはならない。

3. 不完全な部分の仕上げ

受注者は、コンクリート表面にできた突起、すじ等はこれらを除いて平らにし、豆板、欠けた箇所等は、その不完全な部分を取り除いて水で濡らした後、本体コンクリートと同等の品質を有するコンクリート、またはモルタルのパッチングを施し平らな表面が得られるように仕上げなければならない。

5-6-9 養生

1. 一般事項

受注者はコンクリートの打込み後の一定期間を、硬化に必要な温度および湿潤状態に保ち、有害な作用の影響を受けないように、その部位に応じた適切な方法により養生しなければならない。

2. 湿潤状態の保持

受注者は、打ち込み後のコンクリートをその部位に応じた適切な方法により、一定期間は十分な湿潤状態に保たなければならない。養生期間は、使用するセメントの種類や養生期間中の環境湿度等に応じて適切に定めなければならない。通常のコンクリート工事におけるコンクリートの湿潤養生期間は、表5-3を標準とする。

なお、中庸熱ポルトランドセメントや低熱ポルトランドセメント等の表5-3に示されていないセメントを使用する場合には、湿潤養生期間に関して**監督員**と**協議**しなければならない。

表5-3 コンクリートの養生期間

日平均気温	普通ポルトランドセメント	混合セメントB種	早強ポルトランドセメント
15℃以上	5日	7日	3日
10℃以上	7日	9日	4日
5℃以上	9日	12日	5日

[注] 寒中コンクリートの場合は、第1編第5章第10節寒中コンクリートの規定による。
養生期間とは、湿潤状態を保つ期間のことである。

3. 温度制御養生

受注者は、温度制御養生を行う場合には、温度制御方法及び養生日数についてコンクリートの種類及び構造物の形状寸法を考慮して、養生方法を施工計画書に記載しなければならない。

4. 蒸気養生等

受注者は、蒸気養生、その他の促進養生を行う場合には、コンクリートに悪影響を及ぼさないよう養生を開始する時期、温度の上昇速度、冷却速度、養生温度及び養生時間などの養生方法を施工計画書に記載しなければならない。

なお、膜養生を行う場合には、**設計図書**に関して**監督員**と**協議**しなければならない。

第7節 鉄筋工

5-7-1 一般事項

1. 適用事項

本節は、鉄筋の加工、鉄筋の組立て、鉄筋の継手、ガス圧接その他これらに類する事項について定める。

2. 照査

受注者は、施工前に、**設計図書**に示された形状及び寸法で、鉄筋の組立が可能か、また打込み及び締固め作業を行うために必要な空間が確保出来ていることを確認しなければならない。不備を発見したときは**監督員**に**協議**しなければならない。

3. 亜鉛めっき鉄筋の加工

受注者は、亜鉛めっき鉄筋の加工を行う場合、その特性に応じた適切な方法でこれを行わなければならない。

4. エポキシ系樹脂塗装鉄筋の加工・組立

受注者は、エポキシ系樹脂塗装鉄筋の加工・組立を行う場合、塗装並びに鉄筋の材質を害さないよう、衝撃・こすれによる損傷のないことを作業完了時に確かめなければならない。

5. エポキシ系樹脂塗装鉄筋の切断・溶接

エポキシ系樹脂塗装鉄筋の切断・溶接による塗膜欠落や、加工・組立にともなう有害な損傷部を確認した場合、受注者は、十分清掃した上、コンクリートの打込み前に適切な方法で補修しなければならない。

5-7-2 貯蔵

受注者は、鉄筋を直接地表に置くことを避け、倉庫内に貯蔵しなければならない。また、屋外に貯蔵する場合は、雨水等の侵入を防ぐためシート等で適切な覆いをしなければならない。

5-7-3 加工

1. 一般事項

受注者は、鉄筋の材質を害しない方法で加工しなければならない。

2. 鉄筋加工時の温度

受注者は、鉄筋を常温で加工しなければならない。ただし、鉄筋をやむを得ず熱して加工するときには、既往の実績を調査し、現地において試験施工を行い、悪影響を及ぼさないことを確認した上で施工方法を定め、施工しなければならない。

なお、調査・試験及び確認資料を整備及び保管し、**監督員**または**検査員**からの請求があった場合は、速やかに**提示**しなければならない。

3. 鉄筋の曲げ半径

受注者は、鉄筋の曲げ形状の施工にあたり、**設計図書**に鉄筋の曲げ半径が示されていない場合は、「コンクリート標準示方書（設計編）[2017制定]」（土木学会、2018年3月）の本編第13章鉄筋コンクリートの前提、標準7編第2章鉄筋コンクリートの前提」（土木学会、平成30年3月）の規定による。これにより難しい場合は、**監督員の承諾**を得なければならない。

4. 曲げ戻しの禁止

受注者は、原則として曲げ加工した鉄筋を曲げ戻してはならない。

5. かぶり

受注者は、**設計図書**に示されていない鋼材等（組立用鉄筋や金網、配管など）を配置する場合は、その鋼材についても所定のかぶりを確保し、かつその鋼材と他の鉄筋とのあきを粗骨材の最大寸法の $4/3$ 以上としなければならない。

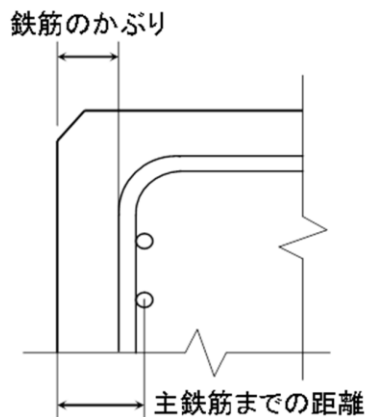


図 5 - 1 鉄筋のかぶり

5 - 7 - 4 組立て

1. 一般事項

受注者は、鉄筋を組立てる前にこれを清掃し浮きさびや鉄筋の表面についた、どろ、油、ペンキ、その他鉄筋とコンクリートの付着を害するおそれのあるものは、これを除かなければならない。

2. 配筋・組立て

受注者は、鉄筋・組立てにおいて以下によらなければならない。

(1) 受注者は、**契約図面**に定めた位置に、鉄筋を配置し、コンクリート打設中に動かないよう十分堅固に組み立てなければならない。

なお、必要に応じて**契約図面**に示されたもの以外の組立用鉄筋等を使用するものとする。

(2) 受注者は、鉄筋の交点の要所を、直径0.8mm以上の焼なまし鉄線、またはクリップ等で鉄筋が移動しないように緊結し、使用した焼なまし鉄線、クリップ等がかぶり内に残してはならない。また、**設計図書**に特別な組立用架台等が指定されている場合は、それに従うものとする。

(3) 受注者は、鉄筋の配筋において、施工段階で必要となる形状保持や施工中の安全対策等を目的として、組立て鉄筋、段取り鉄筋等の鉄筋やアングル等の仮設物を配置するが、これらをやむを得ず構造物本体に存置する場合、これらの仮設物において、設計の前提が成立することを事前に確認しなければならない。

3. 鉄筋かぶりの確保

受注者は、**設計図書**に特に定めのない限り、鉄筋のかぶりを保つよう、スペーサーを設置するものとし、構造物の側面については1㎡あたり2個以上、構造物の底面については、1㎡あたり4個以上設置し、個数について、鉄筋組立て完了時の段階確認時に**監督員の確認**を受けなければならない。鉄筋のかぶりとはコンクリート表面から鉄筋までの最短距離をいい、設計上のコンクリート表面から主鉄筋の中心までの距離とは異なる。また、受注者は、型枠に接するスペーサーについてはコンクリート製あるいはモルタル製で本体コンクリートと同等以上の品質を有するものを使用しなければならない。

なお、これ以外のスペーサーを使用する場合は使用前に**監督員と協議**しなければならない。

4. コンクリート打設前の点検、清掃

受注者は、鉄筋を組立ててからコンクリートを打ち込むまでに鉄筋の位置がずれたり、どろ、油等の付着がないかについて点検し、清掃してからコンクリートを打たなければならない。

5. 上層部の鉄筋の組立て時の注意

受注者は、上層部の鉄筋の組立てを下層部のコンクリート打設後24時間以上経過した後に行わなければならない。

5-7-5 継手

1. 一般事項

受注者は、**設計図書**に示されていない鉄筋の継手を設けるときには、継手の位置及び方法について、施工前に**設計図書**に関して**監督員の承諾**を得なければならない。

2. 重ね継手

受注者は、鉄筋の重ね継手を行う場合は、**設計図書**に示す長さを重ね合わせて、直径0.8mm以上のなまし鉄線で数ヶ所緊結しなければならない。

なお、エポキシ系樹脂塗装鉄筋の重ね継手長さは、「エポキシ樹脂塗装鉄筋を用いる鉄筋コンクリートの設計施工指針【改訂版】H15.11土木学会」により、コンクリートの付着強度を無塗装鉄筋の85%として求めてよい。

3. 継手位置

受注者は、原則、継手を同一断面に集めてはならない。

また、受注者は、継手を同一断面に集めないため、継手位置を軸方向に相互にずらす距離は、継手の長さに鉄筋直径の25倍を加えた長さ以上としなければならない。

継手が同一断面となる場合は、継手が確実に施工でき、継手付近のコンクリートが確実に充填され、継手としての性能が発揮されるとともに、構造物や部材に求められる性能を満たしていることを確認しなければならない。

4. 継手構造の選定

受注者は、鉄筋の継手に圧接継手、溶接継手または機械式継手を用いる場合には、鉄筋の種類、直径および施工箇所に応じた施工方法を選び、その品質を証明する資料を整備及び保管し、**監督員**または**検査員**から請求があった場合は速やかに**提示**しなければならない。

5. 継ぎたし鉄筋の保護

受注者は、将来の継ぎたしのために構造物から鉄筋を露出しておく場合には、損傷、腐食等をうけないようにこれを保護しなければならない。

6. 引張断面での継手の禁止

受注者は、鉄筋の継手位置として、引張応力の大きい断面を避けなければならない。

7. 鉄筋間の寸法

受注者は、継手部と隣接する鉄筋とのあき、または継手部相互のあきを粗骨材の最大寸法以上としなければならない。

8. 機械式鉄筋継手

(1) 機械式鉄筋継手工法を採用する場合は、「現場打ちコンクリート構造物に適用する機械式鉄筋継手工法ガイドライン(平成29年3月)」に基づき実施するものとする。受注者は、施工する工法について必要な性能に関し、公的機関等(所定の試験、評価が可能な大学や自治体、民間の試験機関を含む)による技術的な確認を受け交付された証明書の写しを**監督員に提出し、承諾**を得なければならない。また、機械式鉄筋継手の施工については、次の各号の規定によるものとする。

[1] 使用する工法に応じた施工要領を施工計画書に記載し、施工を行わなければならない。

[2] 機械式鉄筋継手工法の品質管理は、使用する工法に応じた確認項目や頻度、方法、合否判定基準等を施工計画書に明示した上で、施工管理や検査時においては、これに従って確認を行わなければならない。また、機械式鉄筋継手工法の信頼度は、土木学会鉄筋定着・継手指針[2020年制定](令和2年3月土木学会)の信頼度II種を基本とするが、設計時にI種を適用している場合は、設計時の信頼度に従って施工管理を行わなければならない。

(2) 設計時に機械式鉄筋継手工法が適用されていない継手において、機械式鉄筋継手工法を適用する場合は、別途、**監督員と協議**し、設計で要求した性能を満足していることや性能を確保するために必要な継手等級を三者会議等を利用し、設計者に確認した上で適用すること。

5-7-6 ガス圧接

1. 圧接工の資格

圧接工は、JIS Z 3881(鉄筋のガス圧接技術検定における試験方法及び判定基準)に定められた試験の種類のうち、その作業に該当する試験の技量を有する技術者でなければならない。また、自動ガス圧接装置を取り扱う者は、JIS G 3112(鉄筋コンクリート用棒鋼)に規定する棒鋼を酸素・アセチレン炎により圧接する技量を有する技術者でなければならない。

なお、受注者は、ガス圧接の施工方法を熱間押し抜き法とする場合は、**設計図書**に関して**監督員の承諾**を得なければならない。

また、圧接工の技量の確認に関して、**監督員**または**検査員**から請求があった場合は、資格証明書等を速やかに**提示**しなければならない。

2. 施工できない場合の処置

受注者は、鉄筋のガス圧接箇所が**設計図書**どおりに施工できない場合は、その処置方法について施工前に**監督員と協議**しなければならない。

3. 圧接の禁止

受注者は、規格または形状の著しく異なる場合及び径の差が7mmを超える場合は手動ガス圧接してはならない。ただし、D41とD51の場合はこの限りではない。

4. 圧接面の清掃

受注者は、圧接しようとする鉄筋の両端部は、(公社)日本鉄筋継手協会によって認定された鉄筋冷間直角切断機をしようして切断しなければならない。自動ガス圧接の場合、チップソーをあわせて使用するものとする。ただし、すでに直角かつ平滑である場合や鉄筋冷間直角切断機により切断した端面の汚損等を取り除く場合は、ディスクグラインダで端面を研磨するとともに、さび、油、塗料、セメントペースト、その他の有害な付着物を完全に除去しなければならない。

5. 圧接面のすき間

突合させた圧接面は、なるべく平面とし周辺のすき間は2mm以下とする。

6. 悪天候時の作業禁止

受注者は、降雪雨または、強風等の時は作業をしてはならない。ただし、作業が可能のように、防風対策を施して適切な作業ができることが確認された場合は作業を行うことができるものとする。

第8節 型枠・支保

5-8-1 一般事項

本節は、型枠・支保として構造、組立て、取外しその他これらに類する事項について定めるものとする。

5-8-2 構造

1. 一般事項

受注者は、型枠・支保をコンクリート構造物の位置及び形状寸法を正確に保つために十分な強度と安定性を持つ構造としなければならない。

2. 面取り

受注者は、特に定めのない場合はコンクリートのかどに面取りができる型枠を使用しなければならない。

3. 型枠の構造

受注者は、型枠を容易に組立て及び取りはずすことができ、せき板またはパネルの継目はなるべく部材軸に直角または平行とし、モルタルのもれない構造にしなければならない。

4. 支保形式

受注者は、支保の施工にあたり、荷重に耐えうる強度を持った支保を使用するとともに、受ける荷重を適切な方法で確実に基礎に伝えられるように適切な形式を選定しなければならない。

5. 支保基礎の注意

受注者は、支保の基礎に過度の沈下や不等沈下などが生じないようにしなければならない。

5-8-3 組立て

1. 一般事項

受注者は、型枠を締付けるにあたって、ボルトまたは棒鋼を用いなければならない。
また、外周をバンド等で締め付ける場合、その構造、施工手順等を施工計画書に記載しなければならない。

なお、型枠取り外し後はコンクリート表面にこれらの締付け材を残しておいてはならない。

2. はく離剤

受注者は、型枠の内面に、はく離剤を均一に塗布するとともに、はく離剤が、鉄筋に付着しないようにしなければならない。

3. コンクリート出来形の確保

受注者は、型枠・支保の施工にあたり、コンクリート部材の位置、形状及び寸法が確保され工事目的物の品質・性能が確保できる性能を有するコンクリートが得られるように施工しなければならない。

5-8-4 取外し

1. 一般事項

受注者は、型枠・支保の取外しの時期及び順序について、**設計図書**に定められていない場合には、構造物と同じような状態で養生した供試体の圧縮強度をもとに、セメントの性質、コンクリートの配合、構造物の種類とその重要性、部材の種類及び大きさ、部材の受ける荷重、気温、天候、風通し等を考慮して、取外しの時期及び順序の計画を、施工計画書に記載しなければならない。

2. 取外し時期

受注者は、コンクリートがその自重及び施工に加わる荷重を受けるのに必要な強度に達するまで、型枠・支保を取外してはならない。

3. 型枠穴の補修

受注者は、型枠の組立に使用した締付け材の穴及び壁つなぎの穴を、本体コンクリートと**同等以上の品質**を有するモルタル等で補修しなければならない。

第9節 暑中コンクリート

5-9-1 一般事項

1. 一般事項

本節は、暑中コンクリートの施工に関する一般的事項を取り扱うものとする。

なお、本節に定めのない事項は、第1編第5章第3節レディーミクストコンクリート、第4節コンクリートミキサー船、第5節現場練りコンクリート及び第6節運搬・打設の規定による。

2. 適用気温

受注者は、日平均気温が25℃を超えることが予想されるときは、暑中コンクリートとしての施工を行わなければならない。

3. 材料の温度

受注者は、コンクリートの材料の温度を、品質が確保できる範囲内で使用しなければならない。

5-9-2 施工

1. 施工計画書

受注者は、暑中コンクリートにおいて、減水剤、AE減水剤、流動化剤等を使用する場合はJIS A 6204（コンクリート用化学混和剤）の規格に適合する遅延形のものを使用しなければならない。

なお、受注者は、遅延剤を使用する場合には使用したコンクリートの品質を確かめ、その使用方法添加量等について施工計画書に記載しなければならない。

2. 打設前の注意

受注者は、コンクリートの打設前に、地盤、型枠等のコンクリートから吸水する恐れのある部分は十分吸水させなければならない。また、型枠及び鉄筋等が直射日光を受けて高温になる恐れのある場合は、散水及び覆い等の適切な処置を講じなければならない。

3. 打設時のコンクリート温度

打設時のコンクリート温度は、35℃以下を標準とする。コンクリート温度がこの上限値を超える場合には、コンクリートが所要の品質を確保できることを確かめなければならない。

4. 運搬時の注意

受注者は、コンクリートの運搬時にコンクリートが乾燥したり、熱せられたりすることの少ない装置及び方法により運搬しなければならない。

5. 所用時間

コンクリートを練混ぜてから打設終了までの時間は、1.5時間を超えてはならないものとする。

6. コールドジョイント

受注者は、コンクリートの打設をコールドジョイントが生じないように行わなければならない。

5-9-3 養生

受注者は、コンクリートの打設を終了後、速やかに養生を開始し、コンクリートの表面を乾燥から保護しなければならない。また、特に気温が高く湿度が低い場合には、打込み直後の急激な乾燥によってひび割れが生じることがあるので、直射日光、風等を防ぐために必要な処置を施さなければならない。

第10節 寒中コンクリート

5-10-1 一般事項

1. 一般事項

本節は、寒中コンクリートの施工に関する一般的事項を取り扱うものとする。

なお、本節に定めのない事項は、第1編第5章第3節レディーミクストコンクリート、第4節コンクリートミキサー船、第5節現場練りコンクリート及び第6節運搬・打設の規定による。

2. 適用気温

受注者は、日平均気温が4℃以下になることが予想されるときは、寒中コンクリートとしての施工を行わなければならない。

3. 寒中コンクリートの施工

受注者は、寒中コンクリートの施工にあたり、材料、配合、練りませ、運搬、打込み、養生、型枠・支保についてコンクリートが凍結しないように、また、寒冷下においても**設計図書**に示す品質が得られるようにしなければならない。

5-10-2 施工

1. 一般事項

受注者は、寒中コンクリートにおいて以下によらなければならない。

- (1) 受注者は、凍結しているか、または氷雪の混入している骨材をそのまま用いてはならない。
- (2) 受注者は、材料を加熱する場合、水または骨材を加熱することとし、セメントはどんな場合でも直接これを熱してはならない。骨材の加熱は、温度が均等で、かつ過度に乾燥しない方法によるものとする。
- (3) 受注者は、AEコンクリートを用いなければならない。これ以外を用いる場合は、**監督員と協議**しなければならない。

2. 熱量損失の低減

受注者は、熱量の損失を少なくするようにコンクリートの練りませ、運搬及び打込みを行わなければならない。

3. 打設時のコンクリート温度

受注者は、打込み時のコンクリートの温度を、構造物の断面最小寸法、気象条件等を考慮して、5～20℃の範囲に保たなければならない。

4. 材料投入順序の設定

受注者は、セメントが急結を起こさないように、加熱した材料をミキサに投入する順序を設定しなければならない。

5. 氷雪の付着防止

受注者は、鉄筋、型枠等に氷雪が付着した状態でコンクリートを打設してはならない。また、地盤が凍結している場合、これを溶かし、水分を十分に除去した後に打設しなければならない。

6. 凍結融解害コンクリートの除去

受注者は、凍結融解によって害をうけたコンクリートを除かななければならない。

5-10-3 養生

1. 養生計画

受注者は、養生方法及び養生期間について、外気温、配合、構造物の種類及び大きさ、その他養生に影響を与えると考えられる要因を考慮して計画しなければならない。

2. 初期養生

受注者は、コンクリートの打込み終了後ただちにシートその他材料で表面を覆い、養生を始めるまでの間のコンクリートの表面の温度の急冷を防がなければならない。

3. 凍結の保護

受注者は、コンクリートが打込み後の初期に凍結しないように保護し、特に風を防がなければならない。

4. コンクリートに給熱

受注者は、コンクリートに給熱する場合、コンクリートが局部的に乾燥または熱せられることのないようにしなければならない。また、保温養生終了後、コンクリート温度を急速に低下させてはならない。

5. 養生中のコンクリート温度

受注者は、養生中のコンクリートの温度を5℃以上に保たなければならない。また、養生期間については、表5-4の値以上を標準とする。

なお、表5-4の養生期間の後、さらに2日間はコンクリート温度を0℃以上に保たなければならない。また、湿潤養生に保つ養生日数として表5-3に示す期間も満足する必要がある。

表5-4 寒中コンクリートの温度抑制養生期間

5℃以上の温度抑制養生を行った後の次の春までに想定される凍結融解の頻度	養生温度	セメントの種類		
		普通ポルトランドセメント	早強ポルトランドセメント	混合セメントB種
(1) しばしば凍結融解を受ける場合	5℃	9日	5日	12日
	10℃	7日	4日	9日
(2) まれに凍結融解を受ける場合	5℃	4日	3日	5日
	10℃	3日	2日	4日

注：水セメント比が55%の場合の標準的な養生期間を示した。水セメント比がこれと異なる場合は適宜増減する。

第11節 マスコンクリート

5-11-1 一般事項

本節は、マスコンクリートの施工に関する一般的事項を取り扱うものとする。

5-11-2 施工

1. 一般事項

受注者は、マスコンクリートの施工にあたって、事前にセメントの水和熱による温度応力及び温度ひび割れに対する十分な検討を行わなければならない。

2. マスコンクリート打設計画

受注者は、温度ひび割れに関する検討結果に基づき、打込み区画の大きさ、リフト高さ、継目の位置及び構造、打込み時間間隔を設定しなければならない。

3. マスコンクリート打設温度

受注者は、あらかじめ計画した温度を超えて打ち込みを行ってはならない。

4. マスコンクリート温度制御

受注者は、養生にあたって、温度ひび割れ制御が計画どおりに行えるようコンクリート温度を制御しなければならない。

5. 型枠による対策

受注者は、温度ひび割れに制御が適切に行えるよう、実際の施工条件に基づく温度ひび割れの照査時に想定した型枠の材料及び構造を選定するとともに、型枠を適切な期間存置しなければならない。

第12節 水中コンクリート

5-12-1 一般事項

本節は、水中コンクリートの施工に関する一般的事項を取り扱うものとする。
なお、本節に定めのない事項は、第1編第5章第3節レディーミクストコンクリート、第4節コンクリートミキサー船、第5節現場練りコンクリート、第6節運搬・打設及び第8節型枠・支保の規定による。

5-12-2 施工

1. 一般事項

受注者は、コンクリートを静水中に打設しなければならない。これ以外の場合であっても、流速は0.05m/s以下でなければ打設してはならない。

2. 水中落下の防止

受注者は、コンクリートを水中落下させないようにし、かつ、打設開始時のコンクリートは水と直接接しないような工夫をしなければならない。

3. 水中コンクリート打設時の注意

受注者は、コンクリート打設中、その面を水平に保ちながら、規定の高さに達するまで連続して打設しなければならない。

なお、やむを得ず打設を中止した場合は、そのコンクリートのレイタンスを完全に除かなければ次のコンクリートを打設してはならない。

4. レイタンス発生の防止

受注者は、レイタンスの発生を少なくするため、打設中のコンクリートをかきみださないようにしなければならない。

5. 水の流動防止

受注者は、コンクリートが硬化するまで、水の流動を防がなければならない。

なお、**設計図書**に特別の処置が指定されている場合は、それに従わなければならない。

6. 水中コンクリート型枠

受注者は、水中コンクリートに使用する型枠について、仕上げの計画天端高が、水面より上にある場合は、海水面の高さ以上のところに、型枠の各面に水抜き穴を設けなければならない。

7. 水中コンクリートの打設方法

受注者は、ケーシング（コンクリートポンプとケーシングの併用方式）、トレミーまたはコンクリートポンプを使用してコンクリートを打設しなければならない。これにより難しい場合は、代替工法について**監督員**と**協議**しなければならない。

8. ケーシング打設（コンクリートポンプとケーシングの併用方式）

- (1) 受注者は、打込み開始にあたって、ケーシングの先端にプランジャーや鋼製蓋を装着し、その筒先を地盤に着地させ、ケーシングの安定や水密性を確かめてから輸送管を通してコンクリートを打ち込まなければならない。

- (2) 受注者は、コンクリート打込み中、輸送管を起重機船等で吊り上げている場合は、できるだけ船体の動揺を少なくしなければならない。
- (3) 打込み時において、輸送管及びケーシングの先端は、常にコンクリート中に挿入しなければならない。
- (4) 受注者は、打込み時のケーシング引き上げにあたって、既に打ち込まれたコンクリートをかき乱さないように垂直に引き上げなければならない。
- (5) 受注者は、1本のケーシングで打ち込む面積について、コンクリートの水中流動距離を考慮して過大であってはならない。
- (6) 受注者は、コンクリートの打継目をやむを得ず水中に設ける場合、旧コンクリート表層の材料分離を起こしているコンクリートを完全に除去してから新コンクリートを打ち込まなければならない。
- (7) 受注者は、打込みが終り、ほぼ所定の高さに均したコンクリートの上面が、しみ出た水がなくなるか、または上面の水を処理した後でなければ、これを仕上げてはならない。

9. トレミー打設

- (1) 受注者は、トレミーを水密でコンクリートが自由落下できる大きさとし、打設中は常にコンクリートで満たさなければならない。また、打設中にトレミーを水平移動してはならない。
- (2) 受注者は、1本のトレミーで打ち込む面積について、コンクリートの水中流動距離を考慮して過大であってはならない。
- (3) 受注者は、トレミーの取扱いの各段階における状態をあらかじめ詳しく検討し、打込み中のコンクリートに対して好ましくない状態が起こらないよう、予防措置を講じなければならない。
- (4) 受注者は、特殊なトレミーを使用する場合には、その適合性を確かめ、使用方法を十分検討しなければならない。

10. コンクリートポンプ打設

- (1) コンクリートポンプの配管は、水密でなければならない。
- (2) 打込みの方法は、トレミーの場合に準じなければならない。

11. 底開き箱及び底開き袋による打設

受注者は、底開き箱及び底開き袋を使用してコンクリートを打設する場合、底開き箱及び底開き袋の底が打設面上に達した際、容易にコンクリートを吐き出しできる構造のものをを用いるものとする。また、打設にあたっては、底開き箱及び底開き袋を静かに水中に降ろし、コンクリートを吐き出した後は、コンクリートから相当離れるまで徐々に引き上げるものとする。ただし、底開き箱または底開き袋を使用する場合は、事前に**監督員の承諾**を得なければならない。

5-12-3 海水の作用を受けるコンクリート

1. 一般事項

受注者は、海水の作用を受けるコンクリートの施工にあたり、品質が確保できるように、打込み、締固め、養生などを行わなければならない。

2. 水平打継目の設置位置

受注者は、**設計図書**に示す最高潮位から上60cm及び最低潮位から下60cmの間のコンクリートに水平打継目を設けてはならない。干満差が大きく一回の打上がり高さが非常に高くなる場合や、その他やむを得ない事情で打継目を設ける必要がある場合には、**設計図書**に関して**監督員の承諾**を得なければならない。

3. 海水からの保護期間

受注者は、普通ポルトランドセメントを用いた場合材令5日以上、高炉セメント、フライアッシュセメントを用いた場合、B種については、材令7日以上とし、さらに、日平均気温が10℃以下となる場合には、9日以上になるまで海水にあらわれないう保護しなければならない。

第13節 水中不分離性コンクリート

5-13-1 一般事項

本節は、水中コンクリート構造物に用いる水中不分離性コンクリートの施工に関する一般的事項を取り扱うものとする。

なお、本節に定めのない事項は、第1編第5章第3節レディーミクストコンクリート、第4節コンクリートミキサ船、第5節現場練りコンクリート、第7節鉄筋工及び第8節型枠・支保の規定による。

5-13-2 材料の貯蔵

材料の貯蔵は、第1編5-5-2材料の貯蔵の規定による。

5-13-3 コンクリートの製造

1. 一般事項

受注者は、所要の品質の水中不分離性コンクリートを製造するため、コンクリートの各材料を正確に計量し、十分に練り混ぜるものとする。

2. 計量装置

計量装置は、第1編5-5-4材料の計量及び練混ぜの規定による。

3. 材料の計量

- (1) 受注者は、各材料を1バッチ分ずつ質量計量しなければならない。
ただし、水及び混和剤溶液は容積計量してもよいものとする。
- (2) 計量値の許容差は、1バッチ計量分に対し、「表5-5計量値の許容差（水中不分離性コンクリート）」の値以下とするものとする。

表5-5 計量値の許容差（水中不分離性コンクリート）

材料の種類	最大値 (%)
水	1
セメント	1
骨材	3
混和材	2※
水中不分離性混和剤	3
混和剤	3

※高炉スラグ微粉末の場合は、1 (%) 以内

4. 練混ぜ

(1) 受注者は、レディーミクストコンクリートを用いる場合、本節によるほか、JIS A 5308（レディーミクストコンクリート）に準じるものとする。

(2) 受注者は、強制練りバッチミキサーを用いてコンクリートを練り混ぜるものとする。

(3) 受注者は、コンクリート製造設備の整ったプラントで練り混ぜなければならない。

なお、やむを得ず現場で水中不分離性混和剤及び高性能減水剤を添加する場合は、事前に以下の項目を検討し**監督員と協議**しなければならない。

- ① 混和剤の添加方法・時期
- ② アジテータトラック 1 車輛の運搬量
- ③ コンクリート品質の試験確認

(4) 受注者は、練混ぜ時間を試験によって定めなければならない。

(5) 受注者は、練混ぜ開始にあたって、あらかじめミキサーにモルタルを付着させなければならない。

5. ミキサー、運搬機器の洗浄及び洗浄排水の処理

(1) 受注者は、ミキサー及び運搬機器を使用の前後に十分洗浄しなければならない。

(2) 受注者は、洗浄排水の処理方法をあらかじめ定めなければならない。

5-13-4 運搬打設

1. 準備

(1) 受注者は、フレッシュコンクリートの粘性を考慮して、運搬及び打設の方法を適切に設定しなければならない。

(2) 受注者は、打設されたコンクリートが均質となるように、打設用具の配置間隔及び1回の打上り高さを定めなければならない。

2. 運搬

受注者は、コンクリートの運搬中に骨材の沈降を防止し、かつ、荷下しが容易なアジテータトラック等で運搬しなければならない。

3. 打設

(1) 受注者は、打設に先立ち、鉄筋、型枠、打込設備等が計画どおりに配置されていることを確かめなければならない。

(2) 受注者は、コンクリートをコンクリートポンプまたはトレミーを用いて打ち込まなければならない。

(3) 受注者は、コンクリートポンプを使用する場合、コンクリートの品質低下を生じさせないように行わなければならない。

(4) 受注者は、トレミーを使用する場合、コンクリートが円滑に流下する断面寸法を持ち、トレミーの継手は水密なものを使用しなければならない。

(5) 受注者は、コンクリートの品質低下を生じさせないように、コンクリートの打込みを連続的に行わなければならない。

(6) 受注者は、コンクリートを静水中で水中落下高さ50cm以下で打ち込まなければならない。

やむを得ず、流水中や水中落下高さが50cmを超える状態での打込みを行う場合には、所要の品質を満足するコンクリートが得られることを確認するとともに、**設計図書**に関して**監督員と協議**しなければならない。

- (7) 受注者は、水中流動距離を5 m以下としなければならない。
- (8) 受注者は、波浪の影響を受ける場所では、打設前に、気象・海象等がコンクリートの施工や品質に悪影響を与えないことを確かめなければならない。

4. 打継ぎ

- (1) 受注者は、せん断力の小さい位置に打継目を設け、新旧コンクリートが十分に密着するように処置しなければならない。
- (2) 受注者は、打継面を高圧ジェット、水中清掃機械等を用い清掃し、必要に応じて補強鉄筋等により補強しなければならない。

5. コンクリート表面の保護

受注者は、流水、波等の影響により、セメント分の流失またはコンクリートが洗掘される恐れがある場合、表面をシートで覆う等の適切な処置をしなければならない。

第14節 プレパックドコンクリート

5-14-1 一般事項

本節は、プレパックドコンクリートの施工に関する一般的事項を取り扱うものとする。なお、本節に定めのない事項は、第1編第5章第3節レディーミクストコンクリート、第4節コンクリートミキサー船、第5節現場練りコンクリート、第6節運搬・打設、第7節鉄筋工及び第8節型枠・支保の規定による。

5-14-2 施工機器

1. 施工機械

- (1) 受注者は、5分以内に規定の品質の注入モルタルを練り混ぜることのできるモルタルミキサを使用しなければならない。
- (2) 受注者は、注入モルタルを緩やかに攪拌でき、モルタルの注入が完了するまで規定の品質を保てるアジテータを使用しなければならない。
- (3) 受注者は、十分な圧送能力を有し、注入モルタルを連続的に、かつ、空気を混入させないで注入できるモルタルポンプを使用しなければならない。

2. 輸送管

受注者は、注入モルタルを円滑に輸送できる輸送管を使用しなければならない。

3. 注入管

受注者は、確実に、かつ、円滑に注入作業ができる注入管を使用しなければならない。

なお、注入管の内径寸法は、輸送管の内径寸法以下とする。

5-14-3 施工

1. 型枠

- (1) 受注者は、型枠をプレパックドコンクリートの側圧及びその他施工時の外力に十分耐える構造に組み立てなければならない。
- (2) 受注者は、事前に型枠の取外し時期について、**監督員の承諾**を得なければならない。

2. モルタルの漏出防止

受注者は、基礎と型枠との間や型枠の継目などの隙間から、注入モルタルが漏れないように処置しなければならない。

3. 粗骨材の投入

- (1) 受注者は、粗骨材の投入に先立ち、鉄筋、注入管、検査管等を規定の位置に配置しなければならない。
- (2) 受注者は、粗骨材を大小粒が均等に分布するように、また、破砕しないように投入しなければならない。
- (3) 受注者は、粗骨材を泥やごみ、藻貝類など付着しないよう良好な状態に管理しなければならない。

4. 注入管の配置

- (1) 受注者は、鉛直注入管を水平間隔 2 m 以下に配置しなければならない。なお、水平間隔が 2 m を超える場合は、事前に**監督員の承諾**を得なければならない。
- (2) 受注者は、水平注入管の水平間隔を 2 m 程度、鉛直間隔を 1.5 m 程度に配置しなければならない。また、水平注入管には、逆流防止装置を備えなければならない。

5. 練混ぜ

- (1) 受注者は、練混ぜをモルタルミキサーで行うものとし、均一なモルタルが得られるまで練り混ぜなければならない。
- (2) 受注者は、練混ぜ作業には、細骨材の粒度及び表面水量を確かめ、規定の流動性等の品質が得られるように、粒度の調整、配合の修正、水量の補正等の適切な処置をしなければならない。
- (3) 受注者は、モルタルミキサー 1 バッチの練混ぜを、ミキサーの定められた練混ぜ容量に適した量で練り混ぜなければならない。

6. 注入

- (1) 受注者は、管の建込み終了後、異常がないことを確認した後、モルタルを注入しなければならない。
- (2) 受注者は、規定の高さまで継続して、モルタル注入を行わなければならない。
なお、やむを得ず注入を中断し、**設計図書**又は**施工計画**にないところに打継目を設ける場合には、事前に打継目処置方法に関して**監督員の承諾**を得なければならない。
- (3) 受注者は、最下部から上方へモルタル注入するものとし、注入モルタル上面の上昇速度は 0.3～2.0 m/h としなければならない。
- (4) 受注者は、鉛直注入管を引き抜きながら注入するものとし、注入管の先端を、0.5～2.0 m モルタル中に埋込まれた状態に保たなければならない。
- (5) 受注者は、注入が完了するまで、モルタルの攪拌を続けなければならない。

7. 注入モルタルの上昇状況の確認

受注者は、注入モルタルの上昇状況を確認するため、注入モルタルの上面の位置を測定できるようにしておかななければならない。

8. 寒中における施工

受注者は、寒中における施工の場合、粗骨材及び注入モルタルの凍結を防ぐ処置をしなければならない。また、注入モルタルの膨張の遅延が起こるのを防ぐため、必要に応じて、適切な保温給熱を行わなければならない。

9. 暑中における施工

受注者は、暑中における施工の場合、注入モルタルの温度上昇、注入モルタルの過早な膨張及び流動性の低下等が起こらないよう施工しなければならない。

第15節 袋詰コンクリート

5-15-1 一般事項

本節は、袋詰コンクリートの施工に関する一般的事項を取り扱うものとする。なお、本節に定めのない事項は、第1編第5章第12節水中コンクリートの規定による。

5-15-2 施工

1. 袋詰

受注者は、袋の容量の2/3程度にコンクリートを詰め、袋の口を確実に縛らなければならない。

2. 袋詰コンクリート積み方法

受注者は、袋を長手及び小口の層に交互に、1袋ずつ丁寧に積み重ねなければならない。また、水中に投げ込んで서는ならない。

第16節 水抜き工

コンクリート擁壁の排水孔（硬質塩化ビニールVU管）は2～3m² 当たり1か所を標準とし、孔の大きさは呼び径50mmを標準として設置すること。

なお、排水孔には土砂流出防止網は150mm×150mmを設置すること。

第6章 植栽工

第1節 用語の定義

1. 樹高とは、樹木の樹冠の頂端から根鉢の上端までの垂直高をいい、一部の突出した枝は含まない。なお、ヤシ類など特殊樹にあつて「幹高」と特記する場合は、幹部の垂直高をいう。
2. 幹周とは、樹木の幹の周長をいい、根鉢の上端より1.2m上りの位置を測定する。この部分に枝が分岐しているときは、その上部を測定する。幹が2本以上の樹木の場合においては、おのおのの周長の総和70%をもって幹周とする。なお、「根元周」と特記する場合は、幹の根元の周長をいう。
3. 枝張り（葉張）とは、樹木の四方面に伸長した枝（葉）の幅をいう。測定方向により幅に長短がある場合は、最長と最短の平均値とする。なお、一部の突出した枝は含まない。葉張りとは低木の場合についていう。
4. 株立（物）とは、樹木の幹が根元近くから分岐して、そう状を呈したものをいう。なお、株物とは低木でそう状を呈したものをいう。
5. 株立数とは、株立（物）の根元近くから分岐している幹（枝）の数をいう。樹高と株立数の関係については以下のように定める。
 - (1) 2本立
1本は所要の樹高に達しており、他は所要の樹高の70%以上に達していること。
 - (2) 3本立以上
指定株立数について、過半数は所要の樹高に達しており、他は所要の樹高の70%以上に達していること。
6. 樹形とは、樹木の特性、樹齢、手入れの状態によって生ずる幹と樹冠によって構成される固有の形をいう。なお、樹種特有の形を基本として育成された樹形を「自然樹形」という。
7. 徒長とは、枝葉の伸長成長だけが盛んで、組織の充実が伴わない状態をいう。
8. 根鉢とは、樹木の移植に際し掘り上げられる根系を含んだ土のまとまりをいう。
9. ふるい掘とは、樹木の移植に際し、土のまとまりをつけずに掘り上げること。ふるい根、素掘りともいう。
10. 根巻きとは、樹木の移動に際し、土を着けたままで鉢を掘り、土を落とさないよう、鉢の表面を縄その他の材料で十分締め付けて掘り上げること。
11. コンテナとは、樹木を植え付ける栽培容器をいう。
12. 仕立物とは、樹木の自然な生育にまかせるのではなく、その樹木が本来持っている自然樹形とは異なり、人工的に樹形を作つて育成したもの。

13. 根回しとは、移植後の活着・生育を良くするため、移植の半年から1年前に樹木の根を掘りまわし、一部を環状はく皮し他の根は根鉢に沿って切断して、そのまま根巻きを行い埋め戻すこと。
14. マルチングとは、植栽地の土壌表面を有機質系資材等で覆うこと。
15. 水鉢とは、かん水等の水の流失を防ぐため、根鉢を埋め戻した後、樹木の根元を平らに均し、根鉢の外周に土を盛り上げること。

第2節 材料

6-2-1 樹木

1. 樹木は、根回しをした栽培品で、樹形の整った生育良好なものとし、傷、枝折れ及び病害虫のないものとする。また、品質については、表6-1、表6-2によるものとする。
2. 株物は、根ごしらえした栽培品で生育良好なものとし、病害虫のないものとする。なお、玉物は刈り込み育成されたもので、病害虫のないものとする。
3. 根鉢は、表6-3、表6-4の数値を標準とし、根株を掘り上げ、鉢土をつけ、縄、わら等で、堅固に根巻きをしたものとする。
4. 落葉樹等で、根鉢つきを要しないものについては、所定の大きさに根鉢を掘り上げ、根部はぬれこも等で、乾燥しないように被覆するものとする。
5. 樹高、幹周、枝張りにおいて、特に示す場合のほか、寸法は最低限度を示すものとする。また、高木の列植や低木の寄せ植えの場合には、均一な樹形が望ましいことから、各樹木間の変動幅を20%以内とする。
6. 樹木は搬入前又は搬入後、監督員の検査を受け、合格したものでなければ使用してはならない。なお、搬入前の検査を合格したものであっても、掘り取り、荷造り、運搬中に折損したり、掘り上げ後、長期間放置し、樹勢の衰えたものは、監督員の承諾を得て取り替えなければならない。
7. コンテナ植栽は、何らかの容器の中で育成し、容器から植物を引き抜いたとき鉢土がくずれない程度に根がまわっており、地下部、地上部とも良好な品質をもったものでなければならない。
8. 特殊樹木（ソテツ、シュロ等）の樹高は、幹高寸法とし、葉の部分は含まないものとする。また、品質については、樹木の品質に準じたものとする。

表 6-1 品質規格表（樹姿）

項 目	規 格
樹形（全形）	樹種の特性に応じた自然樹形で、樹形が整っていること。
幹（高木にのみ適用）	幹がほぼまっすぐで、単幹であること。（但し、自然樹形で幹が斜上するものはこの限りではない。）
枝葉の配分	配分が四方に均等であること。
枝葉の密度	節間が詰まり、着葉密度が良好であること。
下枝の位置	樹冠を形成する一番下の枝の高さが適正な位置にあること。

表 6-2 品質規格表（樹勢）

項 目	規 格
生育	充実し生氣ある生育をしていること。
根	根系の発達が良い、四方に均等に配分され、根鉢範囲に細根が多く、乾燥していないこと。
根鉢	樹種の特性に応じた適正な根鉢、根株をもち、鉢くずれのないよう根巻きやコンテナ等により固定され、乾燥していないこと。 ふるい掘りでは、特に根部の養生を十分にするなど（乾き過ぎ していないこと）根の健全さが保たれ、損傷がないこと。
葉	正常な葉形、葉色、密度（着葉）を保ち、しおれ（変色・変形）や軟弱葉がなく、生き生きしていること。
樹皮（肌）	損傷がないか、その痕跡がほとんど目立たず、正常な状態を保っていること。
枝	徒長枝が無く、樹種の特性に応じた枝の姿を保ち、枯損枝、枝折れ等の処理、及び必要に応じ適切な剪定が行われていること。
病虫害	発生がないもの。過去に発生したことがあるものにあっては、発生が軽微で、その痕跡がほとんど認められないよう育成されたものであること。

表 6-3 鉢容量及び植穴容量（高木）

幹周 (cm)	鉢径 (cm)	鉢の深さ (cm)	植穴径 (cm)	植穴深さ (cm)	鉢容量 (m ³)	植穴容量 (m ³)
10 未満	33	25	69	37	0.017	0.09
10 以上 15 "	38	28	75	40	0.028	0.14
15 " 20 "	47	33	87	46	0.061	0.27
20 " 25 "	57	39	99	53	0.11	0.44
25 " 30 "	66	45	111	59	0.17	0.65
30 " 35 "	71	48	117	62	0.21	0.76
35 " 45 "	90	59	141	75	0.4	1.34
45 " 60 "	113	74	171	90	0.74	2.28
60 " 75 "	141	91	207	109	1.32	3.7
75 " 90 "	170	108	243	128	2.08	5.45

表 6-4 鉢容量及び植穴容量（中低木）

樹高 (cm)	鉢径 (cm)	鉢の深さ (cm)	植穴径 (cm)	植穴深さ (cm)	鉢容量 (m ³)	植穴容量 (m ³)
30 未満	15	8	29	23	0.001	0.015
30 以上 50 "	17	10	33	26	0.002	0.022
50 " 80 "	20	12	37	28	0.004	0.03
80 " 100 "	22	13	41	31	0.005	0.04
100 " 150 "	26	16	46	35	0.008	0.057
150 " 200 "	30	19	54	40	0.013	0.09
200 " 250 "	35	23	61	46	0.022	0.133
250 " 300 "	40	26	69	51	0.032	0.188

6-2-2 芝、つる性植物、竹、笹類及びその他地被類

1. 芝

(1) 高麗芝

ア.肥沃地に栽培され、刈り込みのうえ、土付けして切り取ったものとする。

イ.生育がよく、根、茎、葉が均等に張り、雑草、樹木根、その他きょう雑物を含まず緊密度のよいもので、茎葉の粗剛あるいは、萎凋、むれ、病虫害などのないものとする。

ウ.切り取り後、運搬その他日時を要して乾燥したり、むれ、傷み、土くずれなどのないものとする。

(2) 野芝

特に記載のないかぎり栽培品とする。また、品質その他は、高麗芝に準じた良質なものとする。

(3) 西洋芝

西洋芝のうち根茎で植え付けるものは、根茎の徒長がなく、品質その他、すべて高麗芝に準じた良質なものとする。

(4) その他

その他の芝については、すべて高麗芝に準じた良質なものとする。

2. つる性植物、竹、笹類及びその他地被類

(1) つる性植物

フジなどつる性植物は、樹幹の割れ及び病虫害のないものとする。

(2) 竹

竹は、その根鉢に良好な地下茎を有する病虫害のないものとする。

(3) 笹類及びその他地被類

ア.笹類は鉢作りの生育良好なもので、病虫害や鉢くずれのないものとする。

イ.リュウノヒゲは、乾燥、むれがなく、生育良好なもので病虫害のないものとする。

ウ.アイビー類は、鉢作り、鉢つきの細根の多い栽培品で、病虫害のないものとする。

(4) 草本類

ア.球根類は、指定の形状を有する品質の確実なもので、新鮮かつ充実し、傷、腐れ、病虫害等のないものとする。

イ.草花類は十分に培養され、茎葉が充実した着花の良好なものとする。

ウ.宿根草は、生育優良な親株より分割調整したもので、傷み、腐れ、病虫害等がない、新鮮な充実したものとする。

(5) 種子

種子は、腐れ、病虫害がなく、雑草の種子、きょう雑物を含まない良好な発芽率をもつものとし、品質、花の色、形態が、品質管理されたもので、粒径がそろっているものとする。

6-2-3 支柱及びその他材料

1. 丸太支柱材は、杉、檜または唐松の皮はぎもので、設計図書に示す寸法を有し、曲がり、割れ、虫食いのない良質材とし、その防腐処理は設計図書によるものとする。なお、杭に使用する丸太は元口を先端加工とし、杭および鳥居形に使用する横木の見え掛かり切り口は全面、面取り仕上げしたものとする。
2. 唐竹支柱材は、2年生以上の真竹で曲がりがなく粘り強く、割れ、腐れ、虫食いのない良好な生育良好なものとし、節止品とする。
3. 杉皮は、大節、穴割れ、腐れ等のない良品とする。また、その代替品の使用については、監督員の承諾を得なければならない。
4. シュロ縄、ワラ縄は、より合わせが均等で強じんなもので、腐れ、虫食い、変色がないものとし、こもは、むらなく編んだ新鮮なものとする。
5. 鉄線、釘等は、指定の寸法を有したさび等のない良品とする。
6. 芝串は、新鮮なできるだけ太い竹を割り調整したもので、頭部を節止めにし、かぎを下向きにしたものとする。
7. その他支柱材等は、設計図書によるものとする。

6-2-4 土壌、農薬、肥料及び土壌改良材

1. 土壌
客土及び芝目土は、植物の生育に適した良質土で、雑草、ごみ、小石等のきょう雑物を含まないものとする。
2. 農薬
 - (1) 農薬は、粉剤、液剤、粒剤などで、それぞれの成分は農林水産大臣指定の規格をもち、農薬取締法（昭和23年、法律第82号）による農林水産大臣の登録を受けたものとする。
また、それぞれの品質に適した完全な容器に密封されたもので、商標又は商品名、種類、成分表、製造年月日、製造業者名、容量を明示された有効期限内のものとする。
 - (2) 薬剤の使用に際しては農薬取締法、農薬関連法規及びメーカーで定める使用安全基準、使用方法を遵守しなければならない。
 - (3) 薬剤は、管理責任者を定めて保管しなければならない。
3. 肥料
肥料は、それぞれの品質に適する包装又は容器に入れてあるもので、商標又は商品名、種類、成分表、製造年月日、製造業者名、容量が明示されているものとする。
4. 土壌改良材
土壌改良材は、粒状、粉状などの本来の形状を有し、きょう雑物の混入のないもので、それぞれの品質に適した包装又は容器に入れてあるものとする。

第 3 節 工法

6-3-1 保護、養生

1. 樹木は、現場搬入後速やかに植え込む。搬入日に植え込みが不可能な場合は、仮植えまたは十分な保護養生により、根の乾燥等の傷みを防止しなければならない。
2. 運搬にあたっては、幹の損傷、枝折れ、鉢くずれ等のないように十分保護養生に注意しなければならない。
3. 特に指定がなくても、樹種、植栽時期等を考慮し、必要に応じて蒸散抑制剤、かん水、幹巻、防腐処理等を施さなければならない。

6-3-2 植栽工

1. 植穴

- (1) がれき等生育に有害なものを取り除き、穴底を良く耕した後、中高に敷き均さなければならない。また、植穴の大きさについては、表 6-3、表 6-4 の数値を標準とする。
- (2) 機械、人力併用掘削の場合は、既存樹、既設工作物等に損傷を与えないように注意するものとし、特に地下埋設物については、事前調査及び確認を十分行わなければならない。

2. 植付

- (1) 植穴底に良質土を敷ならし、樹木に応じて、根ごしらえ、根すかしのうえ、付近の風致に応じて、見ばえ良く表裏を確かめて植込まなければならない。なお、根ごしらえにあたっては、根巻の化学合成繊維系のひも、網等は除去しなければならない。
- (2) 根鉢回りには良質土を入れて十分かん水し、土が根（鉢）に密着するようにし、水が引くのを待って土で埋戻し、軽く押さえて地ならしをする。土極めとするものは良質土を根鉢周りに入れ、小棒等をかき入れ根（鉢）に密着するように突き固めなければならない。
- (3) 排水不良及び地下水位が高いなど樹木に悪影響を与える場合は、監督員の指示に従って必要な措置をとらなければならない。
- (4) 樹木は、適度に枝葉の切りつめまたは切りすかしを行うとともに、根の割れ、傷等の部分を切り除かななければならない。高木は、懐枝、過剰枝、徒長枝等を樹種の特徴を損なわないように剪定しなければならない。
- (5) 株物は、樹木の配植を考慮し、主要箇所からはじめて順次取り合いよく植栽し、必要に応じて整枝刈り込み、小枝間の除去等の手入れを行わなければならない。
- (6) 生垣は、等間隔に植栽し、高さ、幅等をそろえて見ばえよく刈り込まなければならない。

- (7) つる性植物は、植栽後主要箇所を竹または指定材料で誘引結束しなければならない。
- (8) 竹類の植栽は、地下茎の節と、先端部の幼芽を損傷しないように特に注意しなければならない。
- (9) 植栽した樹木及び株物については、原則として水鉢を切り工事期間中必要に応じてかん水しなければならない。

3. その他

- (1) 植穴を掘削した土を客土として使用する場合は、雑草、ゴミ、がれき等のきょう雑物を取り除き、監督員の承諾を得て使用しなければならない。
- (2) 土壌改良材等を使用する場合は、客土あるいは埋戻土と十分混ぜ合わせて使用しなければならない。
- (3) 施肥を行う場合は、所定の量を植物の根に直接触れないように施し覆土しなければならない。
- (4) マルチングを行う場合は、設計図書に示す厚みに均一に敷き均さなければならない。

6-3-3 張芝工

1. 地ごしらえ

- (1) 下地を 15cm 以上耕し、土塊を砕き、雑草、ゴミ、がれき等のきょう雑物を除去しなければならない。また、客土する場合、良質土を指定の厚さに敷きならして整地しなければならない。
- (2) 地盤に勾配のない場合には、水勾配を取りながら不陸整正しなければならない。

2. 張付け

芝片(切芝)は丁寧に張付け、目土かけ及び転圧を行ったうえでかん水しなければならない。

6-3-4 支柱工

- 1. 丸太は、末口をうえにして規定どおり打ち込み、接合部は釘打ちのうえ、鉄線等にて堅固に結束しなければならない。
- 2. 丸太と樹幹の結束部分は、杉皮等を巻き、シュロ縄等にて結束しなければならない。
- 3. 結束は、鉄線、シュロ縄とも動揺しないように、堅固にするとともに、結束部を見ばえよく危険のないようにしなければならない。
- 4. 唐竹を使用する場合は、先端を節止めとし、結束部はのこぎり目を入れ、交差部は、鉄線掛けとしなければならない。
- 5. 添柱を使用する場合は、所定の材料に樹幹をまっすぐ正しく取り付けなければならない。
- 6. 八つ掛、布掛の控木組方は、周囲の条件を考慮して適正な角度で見ばえよく堅固に取り付けなければならない。

7. 控木は、ずれを生じないように埋込み、必要に応じて根止杭を打ち込み鉄線にて結束しなければならない。
8. 控木は、樹幹、主枝及びその他丸太(竹)と交差する部位の2箇所以上で結束しなければならない。
9. ワイヤ支柱及び地下支柱等を使用する場合は、設計図書によるものとする。

6-3-5 移植工

1. 根回し

- (1) 根回しに先立って監督員の指示に従い対象樹木を確認しなければならない。
- (2) 根回しは、樹種及び移植予定時期を十分考慮し、一部の太根は切断せず、形成層の環状はく皮を行わなければならない。
- (3) 根回しに際しては、樹種の特性に応じて枝の切りすかし、摘葉等のほか、必要に応じて支柱の取り付けを行わなければならない。
- (4) 施工後は、根鉢の周りを埋め戻し、十分なかん水を行わなければならない。

2. 掘取り

- (1) 樹木の掘り取りに先立ち、必要に応じて、仮支柱を取り付け、時期及び地質、樹種、樹木の生育の状態等を考慮して適度に枝葉を切りつめ又は切りすかし、摘葉等をしなければならない。
- (2) 根鉢の大きさは、表 6-3、表 6-4 の数値を標準とする。
- (3) 大きな根は鉢よりもやや長めにのこぎりで引き、切口は、こも等で十分養生し、また、細根の密生している箇所は、なるべく残して傷をつけないように巻き込まなければならない。
- (4) 鉢型は、側面垂直とし、側根がなくなってから、根底にむかって、丸みをつけて、掘り下げなければならない。
- (5) 鉢巻は、わら縄、こも等を用いて、土が脱落しないように巻かななければならない。
- (6) 活着をよくするため、蒸散抑制剤または発根促進剤を用いる場合は、使用剤及び使用方法について監督員の承諾を得なければならない。
- (7) 掘り取り後、直ちに埋戻し、後片付けを行わなければならない。
- (8) 根際付近より鉢の上面は少しはいで、いわゆる上鉢のかきとりを行って、太根の表面を少し露出させ、根配置を知ると同時に、鉢表面をきれいにし、重量を少なくしなければならない。

3. 運搬

- (1) 運搬にあたっては樹木に損傷を与えないように十分養生するものとし、必要に応じて鉢くずれ、乾燥を防止するため、わら、ぬれこも等で巻き込まなければならない。
- (2) クレーンで吊り上げる場合、ワイヤで傷つけることのないよう幹巻の上から杉皮等をあて十分保護しなければならない。

4. 植付

- (1) 移植樹木の掘り取り、運搬及び植付けは、原則として、同日中に完了するものとし、やむを得ず同日中に完了しない場合は、6-3-1 保護、養生に準じて入念に養生しなければならない。
- (2) 移植先の植付けについては、6-3-2 植栽工に準じる。

第4節 枯補償

1. 新植樹木等（移植樹木を除く）が工事完成引渡し後、1年以内に植栽した時の状態で枯死または形姿不良（枯れ枝が樹冠部の三分の二以上になった場合及び通直な主幹をもつ樹木については、樹高の三分の一以上の主幹が枯れた状態）となった場合には、請負者は、当初植栽した樹木等と同等またはそれ以上の規格のものに植え替えなければならない。
2. 植え替え時期については、監督員と協議しなければならない。
3. 本工事における「樹木等」とは、樹木、株物及び地被植物（地表面を覆う目的をもって植栽される芝類、ささ類、りゅうのひげ等の永年性植物）とする。

第 2 編 水道工事編

第 2 編 水道工事編

第 1 章 共通事項

第 1 節 適用

1. 本編は、水道工事の施工に関する一般的事項を示すものである。
2. 本編に特に定めのない事項については、第 1 編共通編の規定によるものとする。

第 2 節 適用すべき諸基準

受注者は、**設計図書**において特に定めのない事項については、次の基準類及びその他の関係基準等によらなければならない。

なお、基準類と**設計図書**に相違がある場合は、原則として**設計図書**の規定に従うものとし、疑義がある場合は**監督員**に**確認**を求めなければならない。

日本水道協会	水道施設設計指針（2012年版）
日本水道協会	水道施設耐震工法指針・解説（2022年版）
日本水道協会	水道用プレストレストコンクリートタンク設計施工指針・解説（1998年版）
日本水道協会	水道維持管理指針（2016年版）
日本水道協会規格	（JWWA）
日本ダクタイル鉄管協会規格	（JDPA）
日本水道鋼管協会規格	（WSP）
日本下水道協会規格	（JSWAS）
日本下水道協会	下水道推進工法の指針と解説（2010年版）
土木学会	トンネル標準示方書[共通編]・同解説／[シールド工法編] ・同解説（2016年版）
広島市水道局	給水装置等の設計施工事務取扱要綱
広島市水道局	水道工事設計標準図

第2章 材料

第1節 適用

本章は、管布設工事における水道用資材について定めるものとする。

第2節 基本事項

水道用資材の使用にあたっては、厚生省令第15号「水道施設の技術的基準を定める省令」の第1条17項に適合したものを基本とし、広島市水道局の水道用資材等審査委員会が承認したものを、**監督員の承諾**を受けて使用しなければならない。

第3章 管布設工事

第1節 適用

1. 本章は、管布設工事、鋼管溶接工事、鋼管塗覆装工事、電気防食工事、さや管推進工事、鉄管推進工事、シールド工事、地盤改良工事、道路復旧工事、その他これらに類する工種について適用するものとする。
2. 本章に特に定めのない事項については、第1編共通編の規定によるものとする。
3. 管布設にあたっては、あらかじめ**設計図書**又は水道工事設計標準図、広島市土木工事設計標準図に基づき、平面位置、土被り、構造等を正確に把握し、施工順序、施工方法、使用機器等について、**監督員**と十分打合せを行った後、工事に着手しなければならない。
4. 路線中心線測量の際、基準点については引照点を設け、水準点については移動、沈下のおそれのない箇所を選定すること。また、基準点、水準点の木杭、コンクリート杭等を用いる場合は十分堅固に設置すること。
5. **設計図書**又は水道工事設計標準図、広島市土木工事設計標準図により難しい場合は、**監督員**と**協議**しなければならない。
6. 断水作業、布設等、特に施工時間が定められている工事の場合、事前に**監督員**と打合せを行い、綿密な工程管理の下に時間内に工事を完了しなければならない。

第2節 管布設工事

3-2-1 布設位置の決定

管布設の平面位置及び土被りは、**設計図書**によるもののほか、試掘調査により地下埋設物の種類、規模、位置等を確認し、**監督員**と**協議**のうえ布設位置を決定しなければならない。また、官民境界の確認及び隣接している家屋、塀等を調査し、工事に着手しなければならない。

3-2-2 試掘調査

1. 工事の施工に先立って試掘を行い、地下埋設物の位置等を確認し、その結果を工事記録写真、調査表等にまとめ、**監督員**に**報告**しなければならない。
2. 試掘か所は、**監督員**と**協議**のうえ選定しなければならない。
3. 試掘は原則として人力掘削とし、掘削中は地下埋設物に十分注意し損傷を与えないようにしなければならない。
4. 試掘調査にあたっては、土質の性状、地下水の状態等を観察し、事後の掘削工、土留工等の参考にすること。
5. 既設埋設物の形状、位置等の測定は正確を期すとともに、埋戻し後もその位置が確認できるよう適切な措置を講じなければならない。
6. 試掘か所は即日埋戻しを行い、仮復旧を行わなければならない。なお、仮復旧か所は巡回点検し、保守管理しなければならない。
7. 試掘調査で確認した地下埋設物については、当該施設管理者の立会を求め、その指示を受け、適切な措置を講じなければならない。

3-2-3 布設延長の確認

設計図書の布設延長を確認するため、布設位置決定後、布設路線の計測を行い、その結果を**監督員**に**報告**しなければならない。

3-2-4 掘削工

1. 掘削にあたっては、保安設備、交通誘導警備員等を適切に配置して交通上の安全を確保するとともに、土留、排水、覆工、残土処理等につき必要な準備を整えたいうえ着手しなければならない。
2. 掘削寸法は、**設計図書**によるものとし、特に明示されていない場合は、**監督員**と**協議**しなければならない。
3. アスファルトコンクリート舗装、コンクリート舗装の切断は、舗装切断機等を使用して切口を直線に施工し、ブレード冷却水処理にも留意すること。また、取壊しにあたっては、在来舗装部分が粗雑にならないようにしなければならない。
4. 同時に掘削する区域をあらかじめ**監督員**に**報告**しなければならない。
5. 機械掘削を行う場合は、地上、地下施設及び路面等を傷つけないよう処置を講ずること。また、地上施設、地下埋設物に近接する場所、又は掘削中地下埋設物を発見した場合は、当該施設管理者の立会いを求め、その指示に従うとともに、**監督員**に**報告**しなければならない。
6. 床付け及び接合部の掘削は、配管及び接合作業に支障がない形状に仕上げ、地山を乱さないように施工しなければならない。
7. 掘削底面に岩石、コンクリート等固い突起物が露出している場合、管底からさらに15cm以上取除き、良質土で置換えなければならない。
8. 湧水のある箇所掘削については、土留、排水等を適切に行うこと。

3-2-5 土留工

1. 土留工については、**第1編 3-3-4 矢板工**の規定によるもののほか、次によるものとする。
2. 腹起こしは長尺物を使用し、常に杭又は矢板に密着するようにし、すき間を生じた場合は、くさびを打ち込み締め付けること。
3. 切梁の取付けは、各段ごとに掘削が完了しだい速やかに行い、切梁の取付け終了後、次の掘削を行うこと。
4. 曲線部では中心線に対して直角方向に切梁を設け、腹起こし継手部には必ず切梁を設けること。

3-2-6 覆工

1. 覆工については、**第1編 3-10-4 路面覆工**の規定によるもののほか、次によるものとする。
2. 覆工板及び受桁等は、鋼製の材料を使用し、上載荷重、支点の状態その他の設計条件により構造、形状及び寸法を定め、使用期間中、安全なものとする。

3. 受桁を土留め鋼矢板等に支持させる場合には、矢板の頂部内面に溝形鋼等で固定すること。ただし、土留工が軽量鋼矢板の場合には、覆工荷重を支持できる地盤に、直接受桁を載せること。
4. 受桁は、埋設物の吊桁を兼ねてはならない。
5. 覆工板は、ずれ止め及び滑り止めの付いたものとする。
6. 覆工板の表面は、在来路面と同じ高さにし、やむを得ず段差が生じるときは、細粒アスファルト合材などによりすり付けを行うこと。また、覆工板相互に段差及び隙間が生じないようにすること。
7. 覆工の使用期間中は、覆工板の移動、受桁の緩み、路面の不陸等を常に点検し、事故の発生を防止すること。
8. 全面覆工については、次によること。
 - (1) 覆工部地下への出入口の周囲は、高さ 1.2m 以上の堅固な囲いをし、確認し得るように彩色及び照明を施すとともに、出入時以外は出入口の扉を常に閉鎖しておくこと。
 - (2) 出入口が少なく、覆工板の取外しを長期間行わない密室のような坑内は、換気に注意すること。特に、危険なガス等の発生のおそれのある坑内では、関係法規に定められた保安処置を講ずること。

3-2-7 埋戻工

1. 管天 20cm 下部の埋戻しに使用する土質は砂質土、管天 20cm 上部の埋戻しに使用する土質は砂質土又はレキ質土を用いなければならない。
2. 締固めは、各層 20cm ごとにタンパ等を行うとともに、管及び地下埋設物の移動、沈下、損傷が生じないように特に入念に施工しなければならない。
3. 管周囲及び既設埋設物等の周辺については、特に十分突固めを行わなければならない。

3-2-8 路盤工、仮舗装工

路盤工、仮舗装工については、第 1 編第 3 章第 6 節一般舗装工の規定によるものとする。

3-2-9 残土等処理

残土等の処理については、第 1 編 1-1-20 建設副産物、第 1 編 3-10-12 残土受入れ施設工、第 1 編 4-3-7 残土処理工の規定によるものとする。

3-2-10 水替工

1. 水替工については、第 1 編 3-10-7 水替工の規定によるもののほか、次によるものとする。
2. 排水にあたっては、次の事項に注意しなければならない。
 - (1) 排水設備、放流施設の点検整備に努めること。
 - (2) ホースは、放流施設まで連結すること。
 - (3) 冬季においては、路面の凍結に注意すること。
 - (4) その他排水に伴い付近住民に迷惑をかけないように注意すること。

3-2-11 支給材の取扱い

1. 支給材の取扱いにあたっては、第1編 1-1-18 支給材料及び貸与品の規定によるもののほか、次によるものとする。
2. 支給材は、管体及び塗装面を傷つけないよう細心の注意を払って取扱わなければならない。
3. 管を積み下ろしする場合はクレーンで2点吊りにより行い、ナイロンスリング又はゴムチューブなどで被覆したワイヤロープ等安全な吊具を使用しなければならない。
4. 管を運搬する場合は、クッション材を使用し、衝撃等によって管を損傷させないように十分注意しなければならない。
5. 支給材料の受領にあたっては、その品名、形状寸法、数量とともに、材料に「不適合」がないことを確認し、引渡しを受けなければならない。
6. 支給材は、管内面のモルタルライニング及びエポキシ樹脂粉体塗装の変形を考慮して、直接地面に接地させないように管台を敷き、両端には必ず歯止めを施し、安全上の観点からの積重ね段数とする。

なお、次表により難しい場合には、**監督員と協議**し決定すること。

表 3-1 口径別ダクタイトイル鑄鉄管（直管）積重ね段数

口径 (mm)	管外径 (mm)	積重ね段数
75	93.0	17 段
100	118.0	14 段
150	169.0	9 段
200	220.0	7 段
300	322.8	5 段
400	425.6	4 段
500	528.0	3 段
600	630.8	3 段
700	733.0	2 段
800	836.0	2 段
900	939.0	2 段
1,000	1,041.0	2 段

また、必要に応じシート等で覆い、内面エポキシ樹脂粉体塗装の材料にあつては、受け口及び挿し口にポリキャップの装着等による遮光を施し、保管しなければならない。

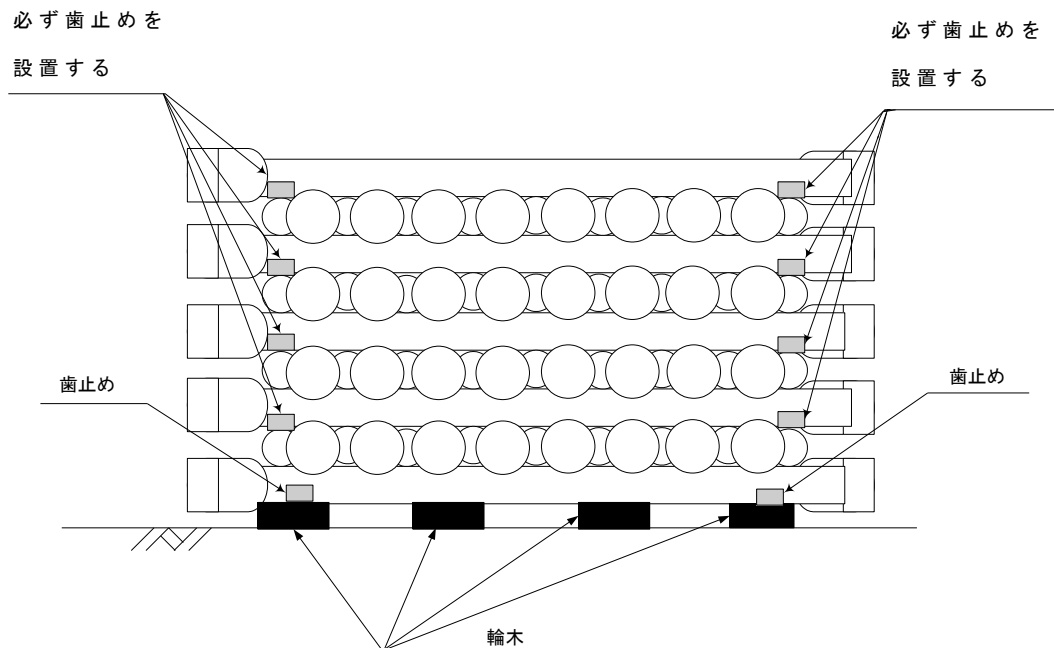


図 3-1 積み方法

7. ゴム輪等は直射日光、火気等にさらすことのないよう保管しなければならない。
8. 工事にあたり切管を必要とするときは、切管残材を照合し、無駄のないよう細心の注意を払わなければならない。
9. 支給材の返納は、清掃し、塗装に傷等があれば補修し、内面エポキシ樹脂粉体塗装の材料にあっては、受け口及び挿し口にポリキャップの装着等による遮光を施し、保管に耐えられる状態で行わなければならない。ただし、鑄鉄くずは除く。

3-2-12 撤去品

1. 撤去品は、第 1 編 1-1-19 工事現場発生品の規定によるもののほか、次によるものとする。
2. 管撤去工事により撤去すべきことを指定された管、仕切弁、消火栓、空気弁等及び管布設工事の施工中、支障となる水道の使用廃止管、連絡工事により切断撤去した管等が生じた場合は、**監督員の指示**を受け、これを適正に撤去し保管しておくこと。
3. 撤去品及び工事現場発生品の数量、保管状況について、**監督員**の立会い又は関係書類の**確認**を受けること。
4. 給水管取付け替えにおいて、不要となった既設の止水栓鉄蓋及び止水栓ボックスは、**監督員の指示**があった場合、清掃して指定する場所へ搬入しなければならない。

3-2-13 管の据付

1. 管の据付けに先立ち、亀裂その他欠陥のないことを確認のうえ、管内を清掃しなければならない。
2. 管の吊下ろしにあたって土留用切梁を一時取り外す場合は、必ず土留の補強を施し、安全を確認の上、施工しなければならない。
3. 管を掘削溝内に吊下ろす場合は、溝内の吊下ろし場所に作業員を立ち入らせてはならない。
4. 管の据付けにあたっては、管内部を十分清掃し、測量機器等を使用し、中心線及び高低を確定して、正確に据付けなければならない。また、管体の表示記号を確認するとともに、ダクタイル鑄鉄管の場合は、受口部分に鑄出してある表示記号の内、管径、年号の記号を上に向けて据付けなければならない。
5. 管の据付け地盤に甚だしい硬軟があるとき、又は掘り過ぎとなったときは、良質土等を使用し、管を安全かつ確実に据付けなければならない。
6. 既設埋設物と交差して管を据付けるときは、原則として 30cm 以上の間隔を保ち、既設埋設物の機能障害を起こさないよう細心の注意を払わなければならない。
7. 既設埋設物に平行して管を据付けるときは、原則として 50cm（口径 300mm 未満は 40cm）以上の間隔を保ち、相互の維持管理に支障を及ぼさないよう考慮するとともに、特殊な事情のあるものについては、**監督員の指示**に従い適切に施工しなければならない。
8. ダクタイル鑄鉄管の直管を使用して曲げ配管を行わなければならない場合は、**監督員の承諾**を得てから継手の持つ許容曲げ角度以内で施工しなければならない。
9. 管の据付け後は、管内に異物が無いことを確認するとともに、土砂、汚水等が流入しないよう木蓋、鉄蓋等で管端をふさぐ等細心の注意を払わなければならない。
10. 管末部については、工事完成図に明記するとともに、埋戻し後も現地でその位置が確認できるようにしなければならない。

3-2-14 配管作業に従事する技能者

1. 工事着手に先立ち配管工証等資格が確認できる書類の写しを**監督員に提出**しなければならない。
2. 配管技能者は、主に管の芯出し、据付け接合等を行うものとし、広島市水道局認定の配管工資格又はこれと同等と認められる資格を有し、かつ、発注者が適当と認めた者でなければならない。
3. 配管作業中は、配管技能者であることが識別できる腕章又はヘルメットシールを着用しなければならない。これら以外の識別章を使用する場合、事前に**監督員の承諾**を得なければならない。
 - (1) 腕章及びヘルメットシールの寸法
図 3-2 程度の大きさとする。
 - (2) 腕章及びヘルメットシールの色彩
地色：白色、文字：黒色

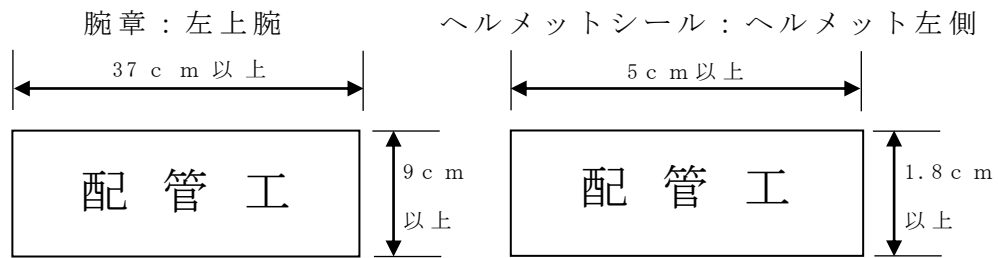


図 3-2 配管技能者識別見本

3-2-15 管の切断

1. 鋳鉄管の切断

- (1) 管の切断にあたっては、所要の切断長及び切断箇所を正確に定め、切断線の標線を管の全周にわたって入れ、管軸に対して直角になるように切断し、切断面をグラインダ等で仕上げなければならない。
- (2) 管の切断場所付近に可燃性物質がある場合は、保安上必要な措置を行ったうえ、十分注意して施工しなければならない。
- (3) 鋳鉄管の切断は切断機で行うことを標準とし、異形管は切断してはならない。
- (4) 内面粉体塗装管の切断にあたっては、ダイヤモンドブレードを使用しなければならない。
- (5) 動力源にエンジンを用いた切断機の使用にあたっては、騒音に対して十分な配慮をしなければならない。
- (6) 管切断後の甲・乙切管にあたっては、必要に応じて管体に口径・管種・寸法・管厚（1種・2種・DPF）等を記入しなければならない。
- (7) 新設管の切断面には、JWWA K 139（水道用ダクタイル鋳鉄管合成樹脂塗料）に適合した防錆塗料を塗布しなければならない。この際、はけ塗りによる所定の塗膜厚は、各メーカーの仕様によるものとする。なお、切管返納材についても同様とする。

2. 鋼管の切断

- (1) 管の切断にあたっては、切断線を中心に、幅 30cm の範囲の塗覆装をはく離し、切断線を表示して行うこと。なお、切断中は、管内外面の塗覆装の引火に注意し、適切な防護を行わなければならない。
- (2) 切断完了後、新管の開先形状に準じて、丁寧に開先仕上げを行うこと。また、切断部分の塗装は、原則として新管と同様の寸法で仕上げること。

3. 水道用硬質ポリ塩化ビニル管の切断

- (1) 管の切断にあたっては、切断箇所が管軸に直角になるように油性ペン等で全周にわたって標線を入れること。
- (2) 切断面は、ヤスリ等で平らに仕上げるとともに、内外周を面取りすること。

4. 水道配水用ポリエチレン管の切断

管の切断にあたっては、ポリエチレン管用のパイプカッターを用いて、管軸に対して管端が直角になるように切断しなければならない。

3-2-16 ダクティル鑄鉄管の接合

1. 一般事項

- (1) 接合に先立ち、挿し口部の外面、受口部の内面、押輪及びゴム輪等に付着している油、砂、その他の異物を完全に除去しておかなければならない。
- (2) 管の接合は、管体と押輪類との間隙を均一とし、ボルト・ナットの締付けは、上下、両横、対角線の順に行い、片締めにならないよう締付け力を一定に行わなければならない。
- (3) ボルト・ナット及びボルト挿入穴は、接合前に十分清掃点検しておかなければならない。
- (4) 接合後漏水するときは、接合部を取外し、十分清掃のうえ、やり直さなければならない。
- (5) 接合完了後、継手の状態を再確認し、管体外面の塗料の損傷箇所及び接合部分は、所定の防錆塗料を塗布しなければならない。
- (6) トルクレンチは、以下により検査（校正）を受け、有効期限内のものを使用しなければならない。また、使用にあたっては、検査機関が発行した検査（校正）証明書の原本をあらかじめ**監督員に提示し、確認**を受けるとともに、その写しを**提出**しなければならない。

①検査所

トルクレンチの製造業者、検定・校正等を専門に行う業者、
広島市指定上下水道工事業協同組合

②検査方法

JIS B 4652 又は ISO 6789 で定められた試験方法

③検査（校正）の有効期限

購入後、検査（校正）を受けていないもの	購入後、検査（校正）を受けたもの
①製造業者の検査（校正）証明書の有効期限	検査日から1年間
②使用開始日より1年間	
のいずれか早い方	

④検査（校正）証明書

以下が確認できるもの。

- ・検査機関
- ・検査日
- ・トルクレンチの形式、製品番号
- ・JIS B 4652 又は ISO 6789 で定められた試験方法によるトルクの誤差率の適合

※購入後、検査（校正）を受けていないものについては、使用開始日を写しに記入すること。

- (7) 鋳鉄管の接合においては、本共通仕様書のほか、日本ダクタイル鋳鉄管協会発行の「接合要領書」に従い、全ての継手についてチェックシートによる接合管理を行い、工事日報にチェックシートを添付して**監督員に提出**すること。

なお、継手チェックシートは、日本ダクタイル鋳鉄管協会のホームページに掲載している様式を使用しなければならない。

また、工事完成図として配管状況全体が確認できる配管施工図を作成しなければならない。

2. 継手用滑剤

継手用滑剤は、日本ダクタイル鋳鉄管協会規格(JDPA)ダクタイル鋳鉄管継手用滑剤 Z 2002-2010 によることとし、ゴム輪に悪い影響を及ぼし、衛生上有害な成分を含むもの及び中性洗剤やグリース等の油類は使用してはならない。

3-2-16-2 水道用硬質ポリ塩化ビニル管の接合

1. 一般事項

水道用硬質ポリ塩化ビニル管の配管及び接合については、塩化ビニル管・継手協会発行の水道用硬質ポリ塩化ビニル管技術資料〈施工編〉に準拠するもののほか、次によるものとする。

- (1) 接合に先立ち、接合に必要な工具類を点検し、確認しておかなければならない。
- (2) 接合に先立ち、挿し口部の外面、受口部の内面、ゴム輪などに付着している砂、油、その他の異物を完全に除去しておかなければならない。

2. 切断及び面取り

- (1) ゴム輪(RR)接合方式において、管の切断を行った場合、面取機やディスクサンダーなどを使って管厚の $1/2$ ($1/2 t$)、約 15° の面取りを行わなければならない。(図 3-3)

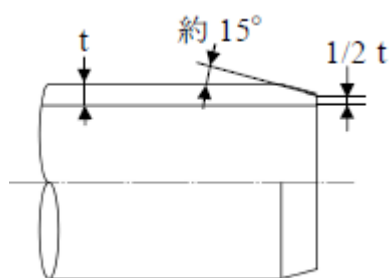


図 3-3 面取り

- (2) 接着(TS)接合方式において、管の切断を行った場合、面取器やヤスリなどを使って管外面の面取り(1~2mm)を行わなければならない。

3. RRロング管の接合

RRロング受口部には、図 3-4 に示す I 形と II 形がある。



I 形 II 形
 図 3-4 RR ロング管の接合

- (1) 管の切断を行った場合、表 3-2 に示す ℓ_1 、 ℓ_2 の標線を、管の全周にわたって油性ペンなどで記入すること。(図 3-5)
- (2) 挿し口外面と受口内面を乾いたウエス等で清掃すること。
- (3) ゴム輪及び挿し口に、硬質ポリ塩化ビニル管用の滑剤を塗布する。
- (4) 管挿入は、挿入機(荷締機・レバブロックなど)を使用し、大きな伸縮余裕と曲げ余裕をとるため、管挿入位置を示す標線の間で止めなければならない。
- (5) 管挿入後、全円周にわたってゴム輪が正常な状態かどうかチェックゲージで確認しなければならない。

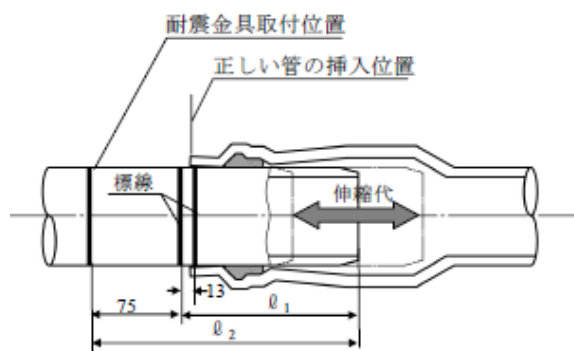


図 3-5 標線と管の挿入位置

表 3-2 標線長さ 単位：mm

呼び径	50	75	100	150
標線長さ ℓ_1	156	166	179	201
標線長さ ℓ_2	231	241	245	276

4. RR 管の接合

RR 受口部には、図 3-6 に示す I 形と II 形がある。



I 形 II 形
 図 3-6 RR 管の接合

- (1) 管の切断を行った場合、表 3-3 に示す ℓ の標線を、管の全周にわたって油性ペン等で記入すること。(図 3-7)
- (2) 挿し口外面と受口内面を乾いたウエス等で清掃すること。
- (3) ゴム輪及び挿し口に、硬質ポリ塩化ビニル管用の滑剤を塗布する。
- (4) 接合にあたっては、挿入機(荷締機、レバーブロックなど)を使用し、管挿入位置を示す標線の間で止めなければならない。
- (5) 管挿入後、全周にわたってゴム輪が正常な状態かどうかチェックゲージで確認しなければならない。

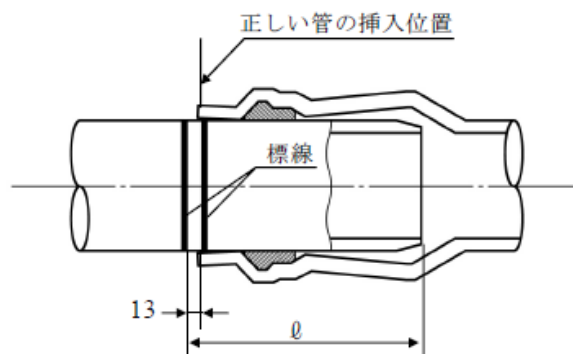


図 3-7 標線と管の挿入位置

表 3-3 標線長さ 単位：mm

呼び径	50	75	100	150
ℓ	107	120	132	152

5. 耐震金具及び離脱防止金具の装着

耐震金具は、ベンド管等の接合部に装着するスラスト防護用離脱防止金具ではない。なお、RR ロング管の接合部に耐震金具を適用すれば、耐震性能を向上させることができ、RR ロング管と RR 管のベンド等の異形管には、スラスト防護のために離脱防止金具を装着すること。

(1) 耐震金具の装着(RR ロング管) (図 3-8)

- ア 挿し口用サドルを、取付け位置に仮止めすること。
- イ 受口用サドルを装着する。
- ウ アームをセットする。
- エ 仮止めしたボルトは、トルクレンチを使用して所定のトルクに締め付けなければならない。(表 3-4)

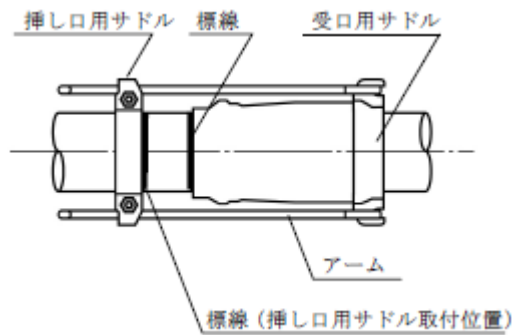


図 3-8 耐震金具の装着

(2) 離脱防止金具の装着 (図 3-9)

- ア 挿し口用サドルを仮止めする。
- イ 受口用サドルを装着する。
- ウ アームをセットする。
- エ 仮止めしたボルトは、トルクレンチを使用して所定のトルクに締め付けなければならない。(表 3-4)

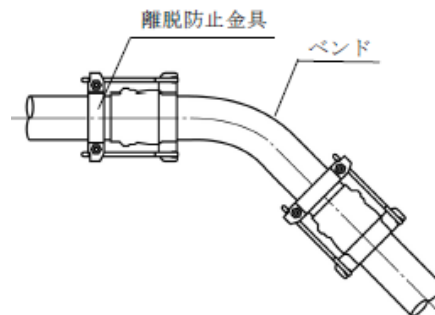


図 3-9 離脱防止金具の装着例

(3) 耐震金具及び離脱防止金具のボルト締め付けトルクを表 3-4 に示す。

表 3-4 ボルト締め付けトルク 単位：N・m

呼び径 (mm)	50	75	100	150
ボルト締め付けトルク (参考値)	50		60	

6. TS 接合

- (1) 管挿し込み標線は、受口長さを測り、管体に油性ペン等で記入すること。

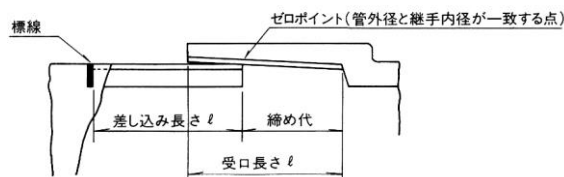


図 3-10 TS 接合

- (2) 接着剤塗布前に、管を継手に軽く挿入し、管が止まる位置（ゼロポイント）が受口長さの3分の1から3分の2の範囲であることを確認しなければならない。
- (3) 継手内面及び管挿し口外面を乾いたウエス等で清掃すること。
- (4) 接着剤は、継手内面、管挿し口の順に、塗りムラや塗り漏らしのないように、円周方向に薄く均一に塗布しなければならない。
- (5) 接着剤を塗り終えたら、直ちに管を受け口にひねらず標線まで一気に挿入し、そのまま30～60秒押さえる。たたき込みによる挿入は行ってはならない。
- (6) 接合後、はみ出した接着剤は直ちにふき取り、その際接合部に無理な力を加えないようにすること。
- (7) 接合後、通風などにより溶剤蒸気を排除すること。
- (8) 接着剤は、JWWA S 101（水道用硬質ポリ塩化ビニル管の接着剤）に適合するものを使用すること。
接着剤がゼラチン状のようになったものは使用してはならない。
- (9) 工事完成図として配管状況全体が確認できる配管施工図を作成しなければならない。

3-2-16-3 水道配水用ポリエチレン管の接合

1. 水道配水用ポリエチレン管材料については、日本水道協会（JWWA）規格品及び配水用ポリエチレンパイプシステム協会（POLITEC）規格品並びにメーカー規格品であり、かつ、広島市水道局の承認品でなければならない。
2. 水道配水用ポリエチレン管の配管及び接合については、「水道配水用ポリエチレン管及び管継手 施工マニュアル」（配水用ポリエチレンパイプシステム協会（POLITEC））に準ずるもののほか、次によるものとする。

なお、「施工マニュアル」は、配水用ポリエチレンパイプシステム協会（POLITEC）ホームページよりダウンロードできる。

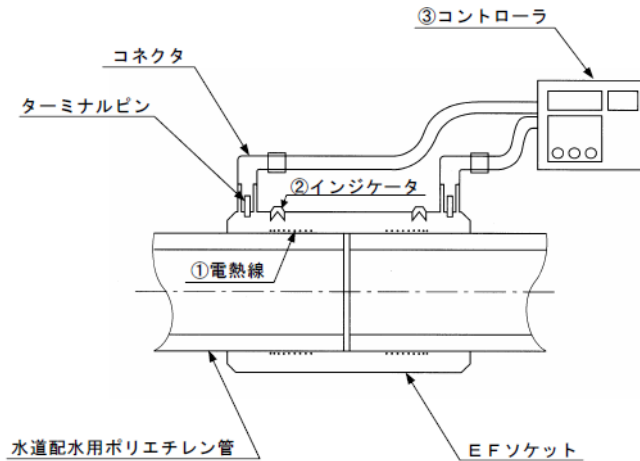
- (1) 施工に先立ち、配管工（第2編 3-2-14 規定の配管技能者）は、配水用ポリエチレンパイプシステム協会（POLITEC）の会員による現場配管指導を受けて施工すること。
ただし、配水用ポリエチレン管の施工実績を有する配管工、又は、配水用ポリエチレンパイプシステム協会（POLITEC）が開催する施工講習会の「受講証」を取得した配管工が施工する場合は、この限りではない。なお、その場合は、施工に先立ち施工実績報告書もしくは受講証の写しを**監督員に提出**すること。
- (2) 管に傷がないかを点検し有害な傷がある場合は、その箇所を切断除去すること。
- (3) 管端から測って規定の差込長さの位置に標線を記入し、削り残しや切削むらの確認を容易にするため、切削する面にマーキングすること。

- (4) スクレーパを用いて管端から標線までの管表面を切削（スクレープ）すること。スピゴット継手類についても管と同様に取扱うこと。
- (5) 切削面と EF ソケット内面の受口全体をエタノール又はアセトン等を浸み込ませたペーパータオル等で清掃すること。清掃は、きれいな素手で行い、軍手等手袋の使用は厳禁である。
- (6) 切削、清掃した管に EF ソケットを挿入し、端面に沿って円周方向に標線を記入すること。
- (7) EF ソケットに双方の管を標線位置まで挿入し、固定クランプを用いて管と EF ソケットを固定すること。
- (8) EF ソケットに一定の電力を供給するには、コントローラを使用すること。コントローラへの供給電源（発電機等）は、必要な電圧と電源容量が確保されていることを確認し、電源を接続、コントローラの電源スイッチを入れる。共用タイプ以外のコントローラは EF 継手とコントローラが適合していることを確認すること。
- (9) EF ソケットの端子にコントローラ出力ケーブルのコネクタを接続し、コントローラに付属のバーコードリーダーで融着データを読み込むこと。
- (10) EF ソケットのインジケータが左右とも隆起していることを確認すること。コントローラの表示が正常終了を示していることを確認すること。
- (11) 融着終了後、表 3-5 に示す規定の時間、静置し冷却すること。冷却中は固定クランプで固定したままにし、接合部に外力を加えてはならない。

表 3-5 冷却時間

品 種	呼び径	冷却時間
EFソケット 及び 片受受口	50	5分以上
	75~150	10分以上
	200	15分以上

- (12) 冷却終了後、固定クランプを取外して接合作業を終了する。
- (13) 融着作業中の EF 接合部では、水が付着することは厳禁である。水場では十分なポンプアップ、雨天時にはテントによる雨よけなどの対策を講じること。



- ① 通電により発熱し、樹脂を溶融させる電熱線
- ② 通電されたことを示すインジケータ
- ③ 通電時間などを制御するコントローラ

図 3-11 E F 接合

- (14) 水圧試験は 0.75MPa を上限とし、最後の EF 接合が終了しクランプを外せる状態になってから、1 時間以上経過して行うこと。
 なお、メカニカル継手による接合の場合は、接合完了後すぐに水圧試験ができる。
- (15) 水圧試験は最大 500m までの区間で実施すること。
 なお、詳細については「水道配水用ポリエチレン管及び管継手施工マニュアル」（配水用ポリエチレンパイプシステム協会）を参照すること。
- (16) 全ての接合か所について、点検表による接合管理を行い、工事日報に点検表を添付して**監督員に提出**すること。
 なお、点検表は、配水用ポリエチレンパイプシステム協会（POLITEC）ホームページよりダウンロードできる。
- (17) 工事完成図として配管状況全体が確認できる配管施工図を作成しなければならない。
- (18) 工事完了時に「配管施工実績報告書」を**監督員に提出**すること。

3-2-17 水圧試験

1. 一般事項

管路の水密性を確認するため、**設計図書**で指定された区間及び継手は、水圧試験を行わなければならない。

なお、水圧試験の方法については次によるものとし、これ以外の場合には**監督員の指示**に従わなければならない。

2. 水圧試験方法

(1) テストバンドによる水圧試験

- ア 管径 900mm 以上の鑄鉄管継手は、原則として**監督員**の立会いのうち、各継手に内面からテストバンドで水圧試験を行わなければならない。
- イ 試験水圧は 0.5 MPa とし、5 分間経過後 0.1MPa の水圧低下までを合格とする。もし、これを下回った場合は、原則として接合をやり直し、再び水圧試験を行わなければならない。
- ウ 水圧試験結果については、次に掲げる項目を**監督員**に報告すること。
 - ・継手番号
 - ・試験年月日
 - ・時分
 - ・試験水圧
 - ・5 分経過後の水圧

(2) 管路の水圧試験

- ア 管径 800mm 以下の鑄鉄管継手は、原則として管内に充水し、試験開始水圧を 0.75MPa で行うこととする。試験開始から水圧が安定し、以降 24 時間低下しないことを確認し、開始水圧から 0.15MPa の低下までを合格とする。

なお、水圧試験の開始時及び終了時は、原則として**監督員**が立会うものとする。
- イ 水圧試験結果については、次に掲げる項目を**監督員**に報告すること。
 - ・水圧テスト路線図
 - ・試験開始、終了年月日
 - ・試験開始、終了時分
 - ・試験水圧
 - ・終了時の水圧

3-2-17-2 既設管の撤去

1. 既設管の撤去にあたっては、埋設位置、管種、管径等を確認すること。また、管を撤去し再使用する場合は、継手の取外しを行い、管に損傷を与えないよう慎重に撤去しなければならない。
2. 異形管防護等のコンクリートは、壊し残しのないよう完全に撤去すること。
3. 石綿セメント管の撤去にあたっては「石綿障害予防規則」（平成 17 年厚生労働省令第 21 号）及び廃棄物処理等関係法令に基づくとともに、「水道用石綿セメント管の撤去作業等における石綿対策の手引き」（平成 17 年厚生労働省健康局水道課）に従うもののほか、次によるものとする。

- (1) 石綿セメント管撤去作業等を行うときは、あらかじめ作業計画を定め、**監督員に提出**するとともに、この作業計画に則り、当該作業を実施すること。
- (2) 石綿作業主任者技能講習を終了した者から、石綿作業主任者を選任し、「有資格者（変更）使用届」（技能講習終了証明書を添付）を**監督員に提出**すること。ただし、石綿作業主任者は、平成18年3月31日までに特定化学物質等作業主任者の技能講習を修了した者からも選定できる。
- (3) 撤去作業に従事する作業者に特別教育を実施するとともに、作業後、速やかに「実施報告書」（状況写真を添付）を**監督員に提出**すること。
- (4) 撤去作業を行うときは、関係者以外の者が立ち入ることを禁止するとともに、その旨を表示すること。
- (5) 石綿セメント管の切断等の作業を行うときは、作業員等に呼吸用保護具や専用の作業衣を使用させること。
- (6) 粉じんを伴う切断等は避け、継手部で取り外すようにし、やむを得ず切断等を行う場合は、管に水をかけて湿潤な状態にして、さらに手で切断する等石綿粉じんの発散を防止すること。
また、撤去管は十分な強度を有するプラスチック袋等で二重にこん包するなど、石綿粉じんの発散防止を行うとともに、アスベスト廃棄物である旨を表示すること。
- (7) 撤去作業状況、注意看板等設置状況、保護具等の装着状況、撤去管の梱包状況及び仮置場での保管状況写真（分別保管、シート掛け状況）を撮影し、**監督員に提出**すること。

3-2-18 断水作業

1. 断水作業は、市民に多大な迷惑を及ぼすため、**監督員**と十分**協議**を行い、綿密な計画を立てるとともに広報の周知徹底に努め、できるだけ断水時間の短縮を図らなければならない。
2. 断水作業は、**監督員**の**指示**に従って受注者が実施するものとする。断水作業にあたっては、事前に仕切弁、空気弁、消火栓、排水管等の機能を点検するとともに、弁栓類の取扱いは、水衝の起こらないよう、またスピンドルを損傷することのないよう慎重に操作しなければならない。万一、異常を発見した場合は、直ちに**監督員**に**報告**するとともに、適切な措置を講じなければならない。
3. 連絡作業は、断水時間に制約されるので、円滑な作業ができるよう十分な人員を配置するとともに、配管資材、器材等を準備し、迅速、確実に施工しなければならない。
4. 既設管の切断に際しては、**設計図書**に示された管であることを**監督員**に**確認**するとともに、管の切断機は管種に適したものを使用しなければならない。なお、動力源にエンジンをを用いた切断機を使用する場合は、ガス管の確認をし、事故防止に努めるとともに騒音等についても特別な配慮をしなければならない。

3-2-18-2 栓・帽の取外し

1. 栓の取外しにあたっては、事前に水の有無、施工日、施工時間等について**監督員**と十分**協議**しなければならない。
2. 栓止めした管の付近を掘削する前に、手前の仕切弁が全閉か確認すること。
3. 既設管には、水の有無にかかわらず内圧がかかっている場合があるので、栓の正面には絶対に立たないこと。
4. ボルト・ナットが腐食している可能性もあるので、必要に応じて栓の抜け出し防護対策を行わなければならない。
5. 栓の取外し及び防護の取壊しは、空気抜用ボルトを慎重に外して空気及び水を抜くなどし、内圧がないことを確認した後、施工しなければならない。

3-2-19 通水準備及び排水作業

1. 充水にあたり、仕切弁、空気弁、消火栓、排水管等の開閉操作を行い、異常の有無を確認し、特に空気弁のボールの密着度合を点検しておかなければならない。さらに、全体の鉄蓋の開閉も確認し、ガタツキのないようにしなければならない。

なお、大口径管については可能な限り、内面から管内清掃の確認を行うとともに、必要に応じて消毒を行わなければならない。

2. 管の洗浄にあたっては、適量の水を放出し十分な管内流速をつけ、完全に洗浄しなければならない。また、濁度、色度等がなくなるまで十分に行うとともに遊離残留塩素についても、所定の数値が得られるまで確実に洗浄排水を行わなければならない。
3. 洗浄排水に際しては、排水箇所付近及び下流を十分調査し、護岸施設、住宅等に損傷を与えることのないよう注意しなければならない。また、消火栓により排水する場合は、ホース等適当な器具を用いて放流施設へ排水しなければならない。

なお、洗浄排水は、その水量を確認し記録しなければならない。

3-2-20 給水管取付替え及び給水管取付け

給水管取付替え及び給水管取付けにあたっては、給水台帳と現地を十分照合し、給水装置工事の材料、工法その他工事施工上の条件に関する規程及び給水装置等の設計施工事務取扱要綱により行うものとする。

3-2-21 不断水T字管取付け

1. 取付け付近の管表面に付着している錆こぶ、土砂等を除去して平滑にし、トルクレンチを使用して各部平均に締付けなければならない。
2. 取付け後は、穿孔口から内部を点検し、ゴムパッキンの異常の有無を確認する。水圧テストは、工事場所の動水圧+0.55MPaまで加圧（メーカー規格を上限）し1分間保持を行った後、取付け部に水漏れのないことを確認し、穿孔しなければならない。なお、**監督員**が試験水圧を**指示**した場合は、その**指示**に従わなければならない。

3. 基礎工及び穿孔機仮受台を堅固に設置し、作業中不断水T字管を移動させてはならない。また、穿孔完了後は、不断水T字管及び仕切弁が移動しないよう保護工を設けなければならない。
4. 不断水T字管の取出し部の管軸は、水平を原則とする。埋設物その他の関係で水平にできないときは、**監督員の承諾**を得て、適当な勾配をつけなければならない。
5. 穿孔後、切り屑、切断片等は、完全に管外へ排出しなければならない。

3-2-22 弁栓類の据付け

1. 弁栓類の運搬、取扱いは、細心の注意を払い、損傷を与えないようにしなければならない。
2. 弁栓類を損傷した場合には、必ず**監督員に報告**し、事後処置の指示を受けなければならない。
3. 弁栓類等の付属設備は、**設計図書**及び水道工事設計標準図に基づき正確に据付けなければならない。
4. 据付けあたっては、維持管理、操作等に支障のないように考慮すること。なお、具体的な据付け場所は次の事項に注意し、周囲の道路、家屋及び埋設物等を調査のうえ、詳細は**監督員と協議**して定めなければならない。
 - (1) 仕切弁の据付け場所は、交通上極力安全な場所で、分岐箇所に近いところを選定すること。歩車道の区分のある道路では、隅切りカーブ、L型側溝にかからないようにすること。止むを得ず道路の中央部に据付けなければならない場合は、片側に寄せ、弁操作中に片側車線が確保できるように配慮すること。
 - (2) 消火栓の据付け場所は、前号に準ずるものとするが、家屋の出入口、店先、その他車の出入口、非常口等は避けること。
 - (3) 据付け前には、機能の点検並びに損傷のないことを確認すること。なお、弁栓類の適応管種、規格・寸法、形状、製作メーカー、回転方向及び操作回転数を記録し、工事完成図を作成すること。
 - (4) 弁栓類の据付けは、正確に芯出しを行い、管軸に対し垂直又は水平に据付けること。また、据付けにあたっては、重量に見合ったクレーン又はチェンブロック等を用いて、開閉軸の位置を考慮して方向を定め安全かつ確実に行うこと。
 - (5) 据付け位置及び深度については、**監督員と協議**を行い、必要に応じて補足管（フランジ短管）、継足金物等を使用し、機能上障害を起こさないようにすること。

3-2-23 弁室その他構造物

1. 弁室その他導送配水管等の付属構造物は、**設計図書**及び水道工事設計標準図に基づいて施工しなければならない。
2. 鉄蓋、土留等の据付けは、機能上及び道路交通に障害を起こさないように設置しなければならない。

3-2-24 管防護工

1. 管防護の施工か所、形状寸法、使用材料等については、**設計図書**に基づいて施工しなければならない。
なお、**設計図書**により難い場合は、**監督員**と**協議**しなければならない。
2. 前項以外で、**監督員**が必要と認めた場合は、その**指示**により適切な防護を行わなければならない。
3. 管防護コンクリートの施工にあたっては、次によるものとする。
 - (1) あらかじめ施工か所の地耐力を確認しなければならない。
 - (2) 割栗石又は砕石基礎は、管の据付け前に施工しなければならない。
 - (3) 防護コンクリートの打設にあたっては、管の表面をよく洗浄し、型枠を設け、所定の配筋を行い、入念にコンクリートを打設しなければならない。
 - (4) 基礎工、コンクリート工、型枠工及び支保工、鉄筋工については、**第1編第3章第4節基礎工**、**第1編第5章無筋・鉄筋コンクリート**の規定によるものとする。

3-2-25 水路等の伏越工

1. 施工に先立ち、関係管理者と十分協議し、安全かつ確実な計画のもとに、迅速に施工しなければならない。
なお、関係管理者の指示内容については、**監督員**へ**報告**すること。
2. 河川、水路等を開削で伏越す場合は、次によるものとする。
 - (1) 伏越しのため、水路、その他を締切の場合は、氾濫の恐れのないよう水樋等を架設し、流水の疎通に支障がないように施工しなければならない。
また、鋼矢板等で仮締切りを行う場合は、止水を十分に行い、工事に支障のないようにしなければならない。
 - (2) 降雨による河川水位の増大に備えて、対策を事前に協議し、予備資材等を準備しておかななければならない。
 - (3) その他締切工については、**第1編 3-10-11 仮水路工**の規定によるものとする。
3. 地下埋設物を伏越しする場合は、関係管理者の立会いのうえ、指定された防護を行い、確実な埋戻しを行わなければならない。

3-2-25-2 軌道下横断工

1. 工事に先立ち、当該軌道管理者と十分な協議を行い、安全かつ確実な計画のもとに、迅速に施工しなければならない。
2. 当該軌道管理者から指示があった場合は、直ちに**監督員**に**報告**してその指示を受けること。
3. 工事中は、監視員等を配置し、車両の通過に細心の注意を払うこと。
また、必要に応じ沈下計、傾斜計を設置し、工事の影響を常時監視すること。
4. 軌道横断箇所においては、**監督員**が指定した埋設表示杭等を設置しなければならない。

3-2-26 管明示工

埋設管の管明示は、地下埋設管明示粘着テープで行わなければならない。

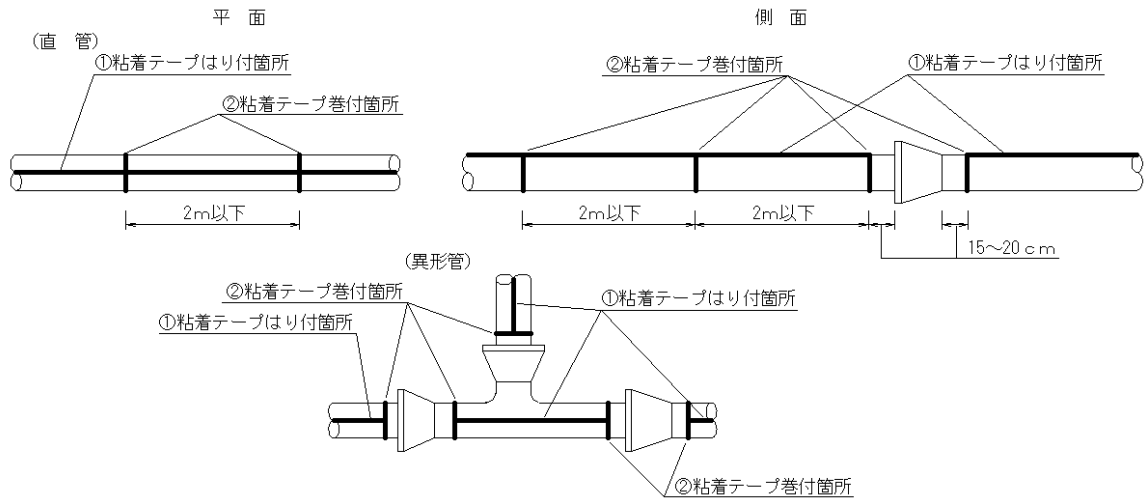


図 3-12 管明示粘着テープ施工方法（口径 75mm～450mm）

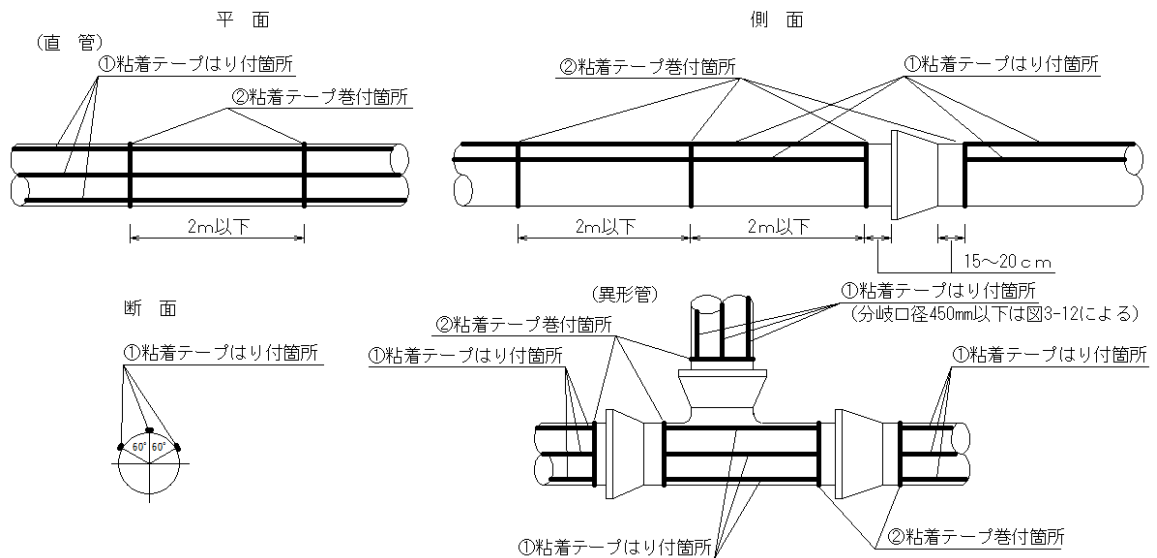


図 3-13 管明示粘着テープ施工方法（口径 500mm 以上）

[注記] 給水管分岐をさせない管（※）及び仮設管については、上述の管明示工及び第 2 編 3-2-28 のポリスリーブ被覆を行った後、給水管を分岐させない管の場合は「非取出管用粘着テープ」、仮設管の場合は「仮設管用粘着テープ」をポリスリーブの上から天端へ 1 条明示すること。

※口径 250 mm 以下の揚水管（配水管併用は除く）及び排水管
配水管 2 条併設時の給水管分岐をさせない管（口径 250 mm 以下）

3-2-27 仕切弁鉄蓋表示

仕切弁鉄蓋の色別表示は、次によるものとする。

1. 赤色…………… 締切仕切弁、流量調整仕切弁及び排水管仕切弁
(注) 仕切弁室内にVPを立て込むこと。
2. 黄色…………… 配水本管仕切弁及び連絡仕切弁 (口径 300mm 以上)
3. 黄白色…………… 配水本管と配水支管との連絡仕切弁
4. 色表示なし…………… 配水支管仕切弁 (口径 250mm 以下)

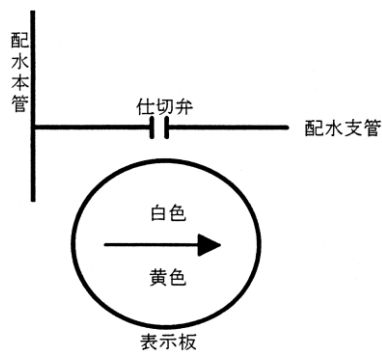


図 3-14 表示板の組合せ例

[注記] 設置するにあたっては、**監督員**と**協議**しなければならない。

3-2-28 ポリスリーブ被覆工

1. 鑄鉄管の埋設にあたっては、管、押輪、ボルト・ナット等の防食を図るため、ポリスリーブで被覆をしなければならない。
2. 施工方法は、図 3-15 によるものとし、その固定は地下埋設管明示粘着テープで行うものとする。
3. 被覆は、ポリスリーブを管の外面にきっちりと巻き付け余分なポリスリーブを折りたたみ、管頂部に重ね部分がくるようにすること。
4. 管継手部の凸凹にポリスリーブがなじむように、十分たるませて施工すること。
5. 管軸方向のポリスリーブの継ぎ重ね部分は、確実に重ね合わせること。
6. 既設管、バルブ、分岐部等は、ポリスリーブを切り開いて、シート状にして施工すること。
7. やむを得ず破れや穴が開いた場合は、傷口より大きいポリスリーブを当て、粘着テープで固定すること。

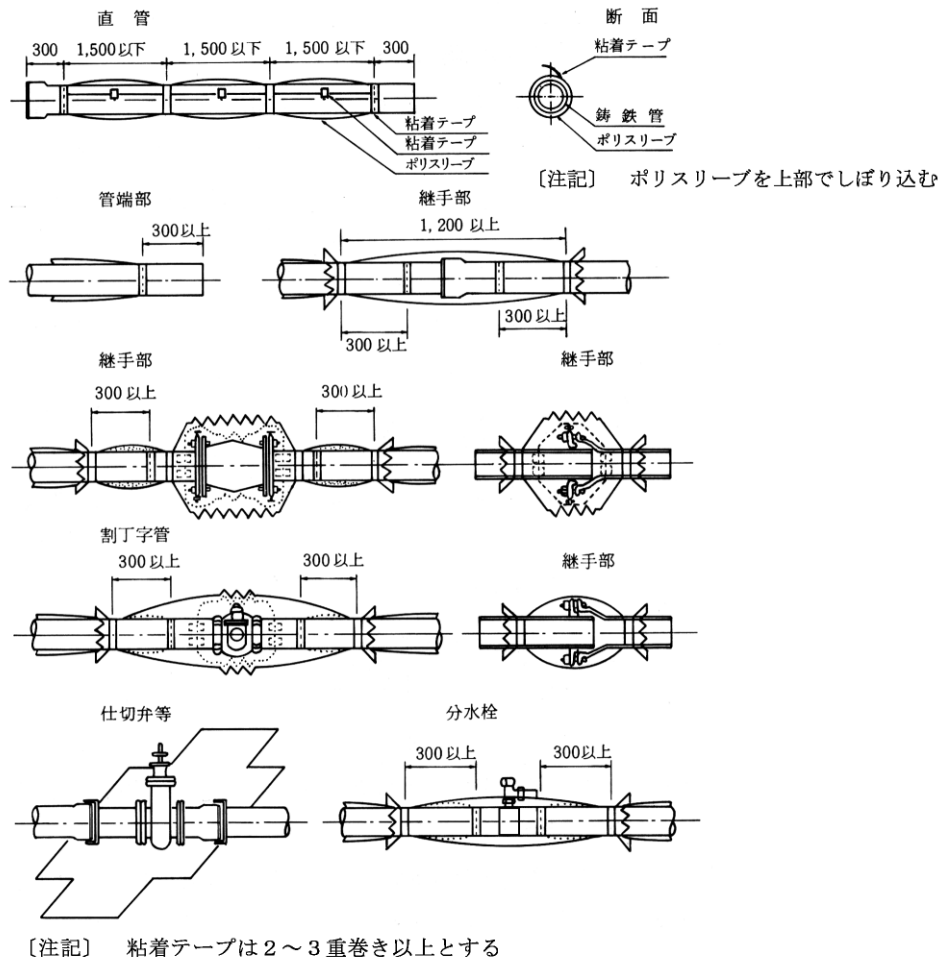


図 3-15 ポリスリーブ被覆図

3-2-29 水管橋架設及び橋梁添架工

1. 架設にあたっては、関係官公庁及びその他関係機関の許可条件を遵守し、施工すること。
2. 架設は、**設計図書**に基づき**監督員**と**協議**のうえ、事前に橋台、橋脚の天端高及び支間を再測量し、支承の位置を正確に決め、アンカーボルトを埋め込むものとする。アンカーボルトは水管橋の地震時荷重、風荷重等に十分耐えるよう、堅固に取り付けなければならない。
3. 固定支承、可動支承部は各々の機能を発揮させるよう正確に据付けること。
4. 伸縮継手は、正確に規定の可撓性を持たせ、摺動形の伸縮継手については、ゴム輪に異物等をはさまないように入念に取付けなければならない。
5. 仮設足場は、堅牢安全なもので、かつ、河川の流水、船舶の運行等に支障を与えてはならない。また、足場の撤去時期は、**監督員**と**協議**のうえ決定すること。
6. 護岸等の取壊し及び復旧は、関係官公庁及びその他関係機関の指示に従い入念に施工すること。
7. 塗装仕様表示は、図 3-16 によるものとする。

塗 装 年 月 日		年 月 日		300 mm
塗料名 管 ○○ m ² 金物 ○○ m ²	下塗	○○○○		
	中塗	○○○○		
	上塗	○○○○		
塗 料 会 社 名				
施 工 者				
600 mm				

図 3-16 水管橋及び添架管の塗装仕様表示

[注記]

1. 口径 300mm 以上の水管橋及び添架管の塗装（塗り替えを含む。）仕様表示は、上塗り塗膜の表面に塗料で上図の様式を筆等で書き入れるほか耐久性に優れたフィルム状の粘着シートに同様の内容を印刷し、表示するものとする。
2. 口径 250mm 以下のものについては、横 2 列にして表示すること。色は本体の反対色とし、表示場所は原則として左岸側とする。

3-2-30 構造物を貫通する管の取付け工

1. コンクリート打設前に管を所定の位置に取付け、**監督員**の**確認**を受けなければならない。
2. 管が構造物を貫通する箇所は、**監督員**と**協議**を行い周囲に補強鉄筋を挿入し、管と鉄筋とは接触させないように注意しなければならない。また、管はコンクリート打設時に振動、浮力により移動しないように固定しなければならない。

3. コンクリート打設のときに管を取付けることができない場合は、**監督員の承諾**を受けて管又はつば部が十分挿入できるよう開口部を設けなければならない。

3-2-31 地下埋設物標示鉈

1. 標示鉈の設置については、布設位置の真上路面に、図 3-17 に示す地下埋設物標示鉈を設置しなければならない。
2. 材質については、標示鉈本体は S U S 304 とし、標示部はポリカーボネイトとする。

また、標示面の下地については青色、矢印及び文字（広水）は黒色とし、文字の書体についてはゴシック体（太字）、大きさは 19 ポイントとする。

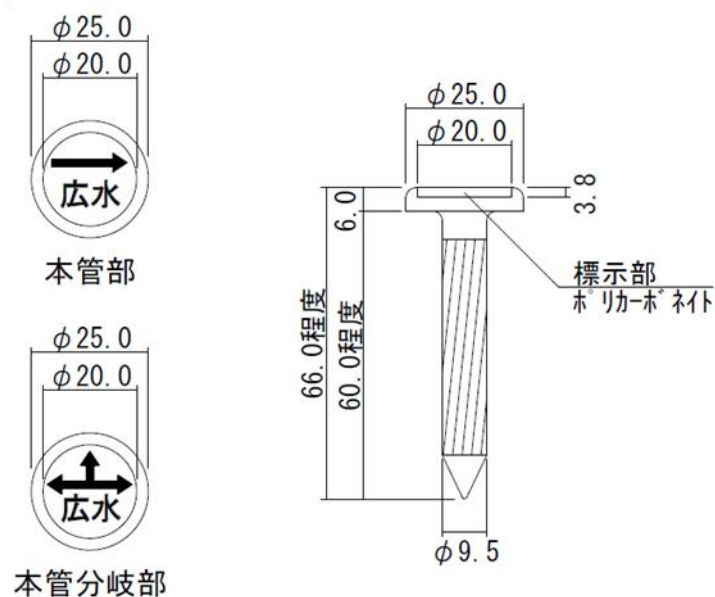
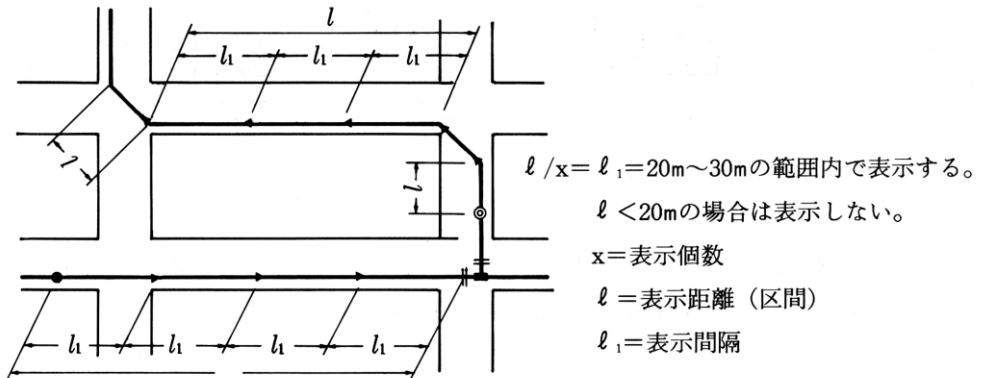


図 3-17 地下埋設物標示鉈（単位：mm）

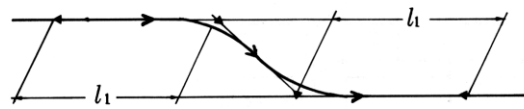
3. 設置位置は、図 3-18 によるものとする。
4. 標示鉈の設置にあたっては、設置位置を事前に**監督員に確認**し、舗装復旧完了後、専用ドリルもしくは、ドリル及び座ぐりビットで削孔により孔をあけ、エポキシ系ボンドを流し込み、標示面が路面高さになるよう設置しなければならない。

なお、インターロッキング舗装部、区画線部及び視覚障害者誘導標示部は原則、設置しないこととする。

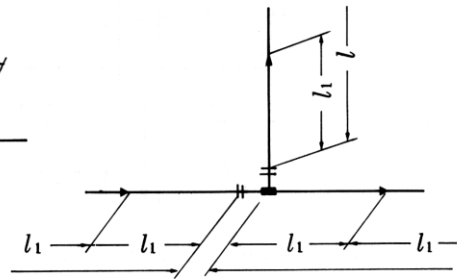
(1) 一般例



(2) 屈折箇所を表示



(3) 分岐箇所を表示



(4) 行止り管の表示

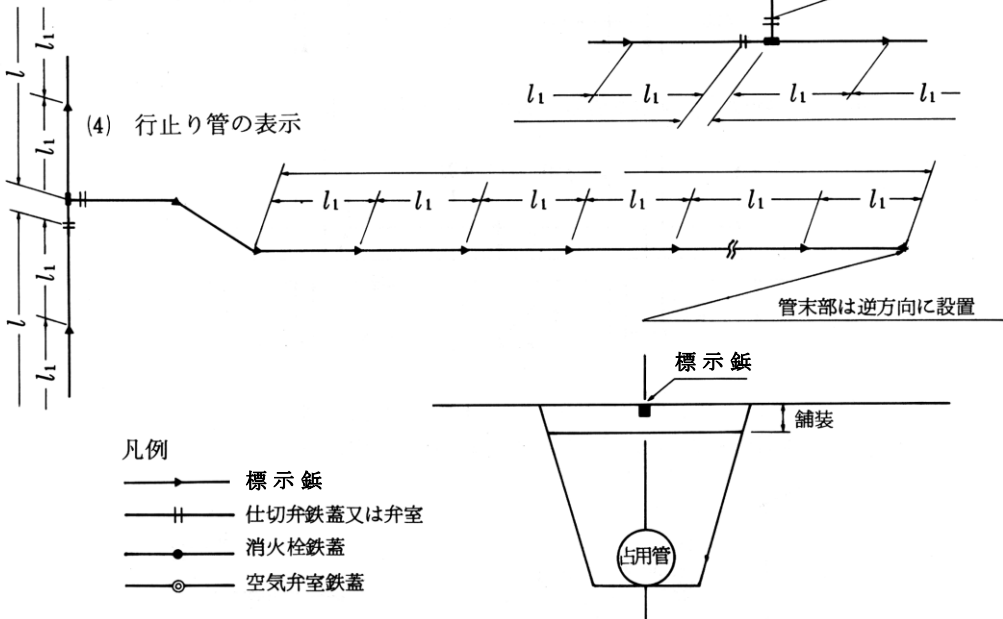


図 3-18 地下埋設物標示鉋設置位置参考図

第 3 節 鋼管溶接工事

3-3-1 一般事項

1. 工事着手前に、溶接方法、溶接順序、溶接機及び溶接棒の詳細を施工計画書に記載して**監督員に提出**しなければならない。
2. 溶接作業に先立ち、これに従事する溶接士の経歴書、写真及び資格証明書の写しを**監督員に提出**しなければならない。
3. 溶接作業にあたっては、火災、漏電等について十分な安全対策を行わなければならない。
4. 溶接開始から塗覆装完了まで、接合部分が浸水しないようにしなければならない。
5. 溶接作業中は、管内塗装面を傷めないよう十分防護対策を施し、作業者歩行についても十分注意させること。
6. 溶接作業中の溶接ヒュームは、適切な換気設備により十分な除去を行わなければならない。
7. 施工計画書のとおり施工しているか段階的に確認を行い、**監督員**に報告すること。また、必要に応じて**監督員**の立会いを求めなければならない。
8. 溶接記録を作成し、**監督員に提出**しなければならない。
9. 鋼管の電食防止対策については、**第 2 編 第 3 章 第 5 節 電気防食工事**の規定によるものとし鉄骨や鉄筋など他の異種金属と接触することのないよう留意しなければならない。

3-3-2 仮置き及び配列

1. 吊下ろし作業にあたっては、塗覆装部を保護するため、ナイロンスリング又はゴムで被覆したワイヤーロープを用い、下ろした管を転がしたり、横引きしたりしてはならない。
2. 仮置き時の管は、当て傷、曲がり等による損傷が生じないよう管端部及び塗覆装部の保護に万全を期すと同時に、内面への汚水等の侵入と、管の変形を防止するため、次の事項に留意しなければならない。
 - (1) 仮置場は第三者の立入りを防止するため、柵、ロープ等で囲いをする。
 - (2) 鋼管は輪木の上に並べ、転がり防止のため、歯止めを確実にすること。
 - (3) 原則として、積み重ねは行わないこと。
 - (4) 夏期の炎天下では、必要に応じて日覆いをする。
 - (5) 火災防止に留意すること。
3. 配列は、**設計図書**に基づき（仕切弁、異形管等の位置に）注意して施工しなければならない。

また、管の据え付けには輪木、砂袋等を置き、がれき等による塗覆装部の損傷を防止しなければならない。
4. 鋼管の取り扱いに際しては、下記の事項は絶対に行ってはならない。
 - (1) 管を引きずること。
 - (2) 障害物につき当て、衝撃を与えること。

- (3) ショベルなどの道具で塗覆部分をこじること。
- (4) 管を移動させるため、裸のワイヤを直接管にかけること。
- 5. 管の据え付けに先立ち、開先面の泥土、水分、油脂、錆等の異物は、グラインダ、ワイヤブラシ、布、溶剤等で完全に除去しなければならない。また、管内作業ができない場合は内面に入っている異物を除去するため、圧縮空気等を使用して十分に清掃しなければならない。
- 6. 管内作業にあたっては、芯出し、仮り付け時に、接合箇所の内面にゴムシート等を敷き、塗装部を傷つけないようにしなければならない。
- 7. 掘削溝内で管の接合を行うときは、管の接合、塗覆装及び検査等が確実にできるよう会所掘りを行うとともに、接合部分が浸水しないようにしなければならない。

3-3-3 溶接士等の資格

溶接に従事する溶接士は、JIS Z 3801（手溶接技術検定における試験方法及び判定基準）及び JIS Z 3841（半自動溶接技術検定における試験方法及び判定基準）、JIS Z 3821（ステンレス鋼溶接技術検定における試験方法及び判定基準）におけるその種の溶接に最も適する技能を有する溶接士、又はこれと同等の資格を有する実務経験者でなければならない。

3-3-4（削除）

3-3-5 炭酸ガス・アーク半自動溶接

1. 軟鋼溶接用ワイヤ及び使用ガス

炭酸ガス・アーク溶接に使用するワイヤについては、JIS Z 3312（軟鋼及び高張力鋼及び低温用鋼用マグ溶接及びミグ溶接ソリッドワイヤ）に準拠しなければならない。

- (1) ワイヤは、JIS Z 3312 に適合するもので、母材に合わせたものを使用すること。
- (2) フラックス入りワイヤ及びノーガス用ワイヤは、JIS Z 3313（軟鋼、高張力鋼及び低温用鋼用アーク溶接フラックス入りワイヤ）に適合するもので、母材に合わせたものを使用すること。
- (3) ワイヤは、常時乾燥状態に保ち、水滴、錆、油脂、ごみ、その他有害物が付着しないよう管理すること。
- (4) 溶接に使用する炭酸ガスは、JIS K 1106（液化炭酸ガス）の第2種又は第3種とすること。アルゴン又は酸素を併用する場合は、JIS K 1105（アルゴン）又は JIS K 1101（酸素）を使用すること。

なお、その他のガスを使用する場合は、あらかじめ**監督員に報告**すること。

2. 溶接

溶接は、原則として、**第2編 3-3-6 アーク溶接**の8の規定によるもののほか、次によるものとする。

- (1) 炭酸ガス、アルゴン等のボンベは、作業上支障とならない場所に垂直に置き、かつ、衝撃、火気等に十分注意して管理すること。

- (2) 溶接機の設置又は移動のときは、鋼管内面塗装を損傷しないよう十分注意すること。
- (3) 溶接電流、アーク電圧、ガス流量等は、この種の条件に最適なものを使用すること。
- (4) 溶接作業中は、溶接ヒュームの発生量が、アーク溶接より多いので、作業継続時間と換気には十分注意すること。

3-3-6 アーク溶接

- 1. 溶接作業に先立ち、材質、形状、寸法、塗覆装状態、キズの有無等について**監督員**の外観検査を受けなければならない。
- 2. 溶接作業時に管内塗装面がスパッタの飛散や溶接スラグにより損傷することがないように、あらかじめゴムシートを敷くなどの保護を行わなければならない。
- 3. 電源の電流は、直流及び交流のいずれかで、工事の性質上要求される適性電流を、安定したアークで正常に発生供給し得るものを使用し、溶接回路の電流を確かめる計器を用意しなければならない。
- 4. 本溶接は、内外面ともひずみが生じないように対称位置で同時に施工しなければならない。
- 5. 自動溶接にあたっては、本条の規定によるほか、次の事項によらなければならない。
 - (1) 溶接は、溶着金属がルートギャップから流出しないように、裏当金を取り付けて行わなければならない。また、銅製裏当金が必要な場合は、併用して取り付けること。
 - (2) 溶接作業にあたり、気温が0℃以下の場合は、予熱（10℃～20℃まで）をしてから溶接を行わなければならない。
なお、この場合、塗覆装等に損傷を与えないよう注意しなければならない。
 - (3) 溶接は、溶接機を最適な条件に取り付けてから連続溶接を行わなければならない。
なお、やむを得ず溶接作業を中断した場合は、スラグ、ほこり等を完全に除去し、清掃して再開しなければならない。
 - (4) 自動溶接に替えて一部手溶接を行う場合は、開先部の角度をアークエアガウジング或いはグラインダ等で矯正しなければならない。
- 6. ティグ溶接にあたっては、本条の規定によるほか、次の事項によらなければならない。
 - (1) 溶接は、初層から2層以上行わなければならない。
 - (2) バックシールドについては、管内にガスを封入できるような治具を用いて行わなければならない。
 - (3) 使用するアルゴンガス等のボンベについては、作業上支障とならない場所に垂直に置き、かつ、衝撃、火気等の影響を受けないように管理しなければならない。

7. 溶接棒

- (1) 溶接棒は、JIS Z 3211（軟鋼、高張力鋼及び低温鋼用被覆アーク溶接棒）に適合するもので、次のいずれかを使用しなければならない。

E4319（イルミナイト系）、E4303（ライムチタニア系）

E4316（低水素系）

- (2) ステンレス鋼（管端ステンレス鋼付塗覆装鋼管を含む）及びステンレスクラッド鋼の場合は、JIS Z 3221（ステンレス鋼被覆アーク溶接棒）JIS Z 3321（溶接用ステンレス鋼溶加棒、ソリッドワイヤ及び鋼帯）に適合するもので、母材に合わせて次のいずれかを使用しなければならない。

これ以外の溶接棒を使用する場合は、**監督員に協議**すること。

ES308、ES308L、ES316、ES316L、

YS308、YS308L、YS316、YS316L

- (3) 溶接棒は、常時乾燥状態に保つよう適正な管理を行い、湿度の高い掘削溝中に裸のまま持ち込まないこと。溶接棒の標準乾燥条件は、低水素系（E4316）の溶接棒は 300℃～350℃で 30分～60分間、イルミナイト系（E4319）及びライムチタニア系（E4303）の溶接棒は 70℃～100℃で 30分～60分間とし、恒温乾燥器中に保持した後、適切な防湿容器に入れて作業現場に持ち込み、これより 1本ずつ取り出して使用しなければならない。

8. 溶接

- (1) 溶接部は十分乾燥させ、錆その他有害なものは、ワイヤブラシその他で完全に除去し、清掃してから溶接を行わなければならない。
- (2) 溶接のときは、管の変形を矯正し、管端に過度の拘束を与えない程度で正確に据付けて、仮付け溶接を最小限度に行うこと。仮付け溶接も本溶接の一部であるから、ブローホール、割れなどが認められる時は、その部分を完全に除去しなければならない。なお、溶接に伴いスパッタが塗装面を傷つけないよう適切な防護を行わなければならない。
- (3) ビードの余盛りは、なるべく低くするように溶接し、最大 4mm を標準とすること。
- (4) 本溶接は、溶接部での収縮応力や溶接ひずみを少なくするために、溶接熱の分布が均等になるよう溶接順序に留意しなければならない。
- (5) 溶接を開始後、その一層が完了するまで連続して行わなければならない。
- (6) 溶接は、各層ごとにスラグ、スパッタ等を完全に除去、清掃した後に行わなければならない。
- (7) 両面溶接の場合は、片側の溶接を完了後、反対側をガウジングにより健全な溶接層まではつき取った後に溶接を行わなければならない。

- (8) ステンレス鋼管（管端ステンレス鋼付塗覆装鋼管を含む）の初層及び2層目溶接はティグ溶接とし、3層目からの積層溶接は、ティグ溶接又は被覆アーク溶接としなければならない。
- (9) ステンレス鋼管（管端ステンレス鋼付塗覆装鋼管を含む）の溶接にあたっては、管内面側を不活性ガス（アルゴンガス又は同等の性能を有する不活性ガス）にてバックシールドしなければならない。
- (10) 屈曲箇所における溶接は、その角度に応じて管端を切断した後、開先を規定寸法に仕上げしてから行うこと。中間で切管を使用する場合もこれに準じて行わなければならない。
- (11) 雨天、風雪時又は厳寒時は溶接をしない。ただし、適切な防護設備を設けた場合又は溶接前にあらかじめガスバーナー等で適切な予熱を行う場合は、**監督員**と**協議**のうえ、溶接をすることができる。
- (12) 溶接作業は、部材の溶込みが十分に得られるよう、適切な溶接棒、溶接電流及び溶接速度を選定し欠陥のないように行わなければならない。
- (13) 溶接部には、検査において不合格となる次のような欠陥がないこと。
- ア 割れ
 - イ 溶込み不足
 - ウ ブローホール
 - エ スラグ巻き込み
 - オ 融合不良
 - カ アンダーカット
 - キ オーバーラップ
 - ク 極端な溶接ビードの不揃い
- (14) 現場溶接は、通常一方向から逐次行うこと。
- (15) 仮付け溶接後は、直ちに本溶接することを標準とし、仮付け溶接のみが先行する場合は、連続3本以内にとどめること。
- (16) 既設管との連絡又は中間施工における連絡接合は、伸縮管で行い、固定管で最後の溶接を行うことは避け、やむを得ず溶接するときは、管径より長い短管を連絡部にさし込み、一端は突合わせ溶接を行い、他端は鋼継輪を用いてすみ肉溶接により接合しなければならない。

3-3-7 溶接検査

1. 溶接部の**監督員**による検査は、外観によるもののほか、JIS Z 3104（鋼溶接継手の放射線透過試験方法）によらなければならない。

なお、これにより難しい場合は、JIS Z 3060（鋼溶接部の超音波探傷試験方法）又は JIS Z 3050（パイプライン溶接部の非破壊試験方法）により行うものとする。

ステンレス鋼溶接部の検査は、JIS Z 3106（ステンレス鋼溶接継手の放射線透過試験方法）によるものとする。

2. 溶接検査に従事する技術者は、JIS Z 3861（溶接部の放射線透過試験の技術検定における試験方法及び判定基準）に合格した者、又は日本非破壊検査協会（NDI）の放射線透過試験2種技量認定者以上の有資格者で、検査する溶接部及び放射線透過試験について十分な知識と実務経験を有する者でなければならない。

また、**監督員**に経歴書並びに資格証明書の写しを**提出**しなければならない。

3. これらの判定結果を**監督員**に**提出**し、検査を受けなければならない。このときには溶接士を立ち合わせなければならない。

4. 溶接部の外観検査は、次の事項について行わなければならない。

- (1) ビード表面のピット(凹痕)
- (2) アンダーカット
- (3) 余盛り高さ
- (4) オーバーラップ
- (5) すみ肉溶接の脚長及びのど厚
- (6) 溶接ビードの不揃い
- (7) アークストライク
- (8) 割れ

5. 鋼溶接部放射線透過試験方法及び透過写真の等級分類方法（放射線透過試験方法）は、次の事項について行わなければならない。

(1) 溶接部は、外観及び透過写真（ネガ）によって発注者の検査を受けなければならない。撮影口数は、現場溶接部の全口撮影するものとする。

(2) 透過撮影箇所は、**設計図書**によるもののほか、1口につき管径900mm以下は1箇所、管径1000mm以上は2箇所を標準とし、その箇所は**監督員**と**協議**のうえ選定するものとする。

なお、**監督員**が必要と認めた場合は、撮影箇所を増すことができる。

また、管径800mm未満で人が入れない場合は、JIS Z 3050の二重壁片面撮影方法とすること。

(3) 透過写真（ネガ）は、溶接検査完了後、撮影位置及び管番号等を明示し、一括整理して**監督員**に**提出**する。

(4) 放射線透過試験の判定基準は、JIS Z 3104（鋼溶接継手の放射線透過試験方法）及びJIS Z 3106（ステンレス鋼溶接継手の放射線透過試験方法）の2類以上とする。

6. 鋼溶接部の超音波探傷試験方法及び試験結果の等級分類方法（超音波探傷試験方法）は、次の事項について行わなければならない。

(1) 検査箇所は、**設計図書**によるもののほか、1口につき2箇所を標準とし、その箇所は**監督員**と**協議**のうえ選定するものとする。

また、1箇所の検査長さは30cmを標準とする。ただし、**監督員**が必要と認めた場合は、検査箇所及び検査長さを増すことができる。

(2) 検査作業に先立ち、検査方法、工程、報告書の作成様式について、**監督員**の**承諾**を得た後、この作業にとりかかるものとする。

- (3) 超音波探傷試験の判定基準は、M線を超える高さのきずエコーを評価の対象とし（M検出レベル）、判定は、JIS Z 3060 の3類以上とする。
- (4) 試験を行った後、次の事項を記録し、**監督員**に提出しなければならない。
- ア 施工業者名
 - イ 工事名称
 - ウ 試験番号又は記号
 - エ 試験年月日
 - オ 検査技術者名及び資格者名
 - カ 母材の材質及び板厚
 - キ 溶接方法及び開先形状（余盛形状、裏当金密度を含む）
 - ク 探傷器名
 - ケ 探触子の仕様及び性能
 - コ 使用した標準試験片又は対比試験片
 - サ 探傷部分の状態及び手入れ方法
 - シ 探傷範囲
 - ス 接触媒質
 - セ 探傷感度
 - ソ 最大エコーの長さ
 - タ きず指示の長さ
 - チ きず位置（溶接線方向の位置、探触子－溶接部距離、ビーム路程）
 - ツ 試験結果の分類
 - テ 合否とその基準
 - ト その他の事項（立会い、抜き取り方法）

7. 検査の結果、不合格となった溶接部は全周検査を行い、不良個所については入念に除去し、**監督員**の検査を受けた後、再溶接を行い再検査を受けなければならない。

第4節 鋼管塗覆装工事

3-4-1 一般事項

1. 鋼管に使用する塗覆装は、表3-6によるものとする。

表3-6 鋼管に使用する塗覆装

内外面区分	使用する塗覆装	規格等
鋼管内面	水道用液状エポキシ樹脂塗料	JWWA K135
	水道用無溶剤形エポキシ樹脂塗料	JWWA K157
鋼管外面	水道用タールエポキシ樹脂塗料	JWWA K115
	水道用ジョイントコート(現場溶接部)	JWWA K153
	水道用ポリウレタン被覆方法(直管・異形管)	JWWA K151
	水道用ポリエチレン被覆方法(直管)	JWWA K152

2. 塗装方法、順序及び器具等の詳細を施工計画書に記載して**監督員に提出**しなければならない。
3. 塗覆装施工に先立ち、これに従事する塗装工の経歴書を**監督員に提出**しなければならない。
 なお、塗装工は、この種の工事に豊富な実務経験を有する技能優秀な者でなければならない。
4. 塗覆装作業にあたっては、周囲の環境汚染防止に留意するとともに「有機溶剤中毒予防規則」及び「特定化学物質障害予防規則」に基づき十分な安全対策を講じなければならない。
5. 塗装作業のため、踏み台又は渡し板を使用する場合は、塗装を傷めないよう適切な当てものを行わなければならない。
6. 塗装面上を歩くときは、ゴムマットを敷くか、又はきれいなゴム底の靴等を使用しなければならない。

3-4-2 (削除)

3-4-3 ジョイントコート

1. 作業にあたっては、JWWA K 153 (水道用ジョイントコート) に準拠して被覆を行わなければならない。
2. 水道用塗覆装鋼管の現場溶接継手部外面防食に用いるジョイントコートは、プラスチック系ジョイントコートとし、熱収縮チューブと熱収縮シートの2種類とする。
 なお、各種衝撃強さによりⅠ形、Ⅱ形の2タイプとする。

表 3-7 ジョイントコートのタイプと工場塗覆装の種類とタイプ

タイプ	工場塗覆装の種類とタイプ	
	直管の場合	異形管の場合
Ⅰ形	ポリウレタン被覆 (Ⅰ形) ポリエチレン被覆 (Ⅰ形)	ポリウレタン被覆 (Ⅰ形)
Ⅱ形	ポリウレタン被覆 (Ⅱ形) ポリエチレン被覆 (Ⅱ形)	ポリウレタン被覆 (Ⅱ形)

3. プラスチック系ジョイントコートの巻付け構成は、図 3-19 のとおりとする。

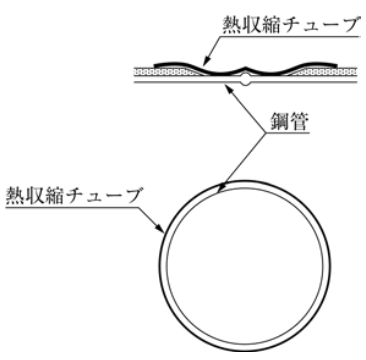
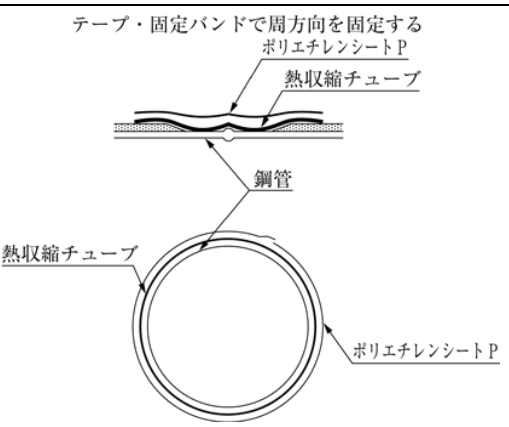
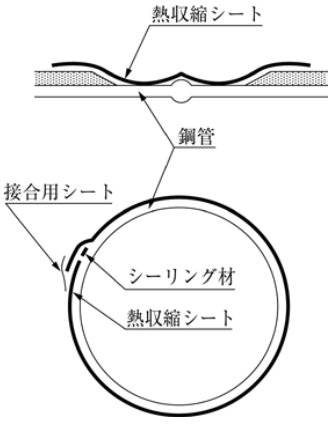
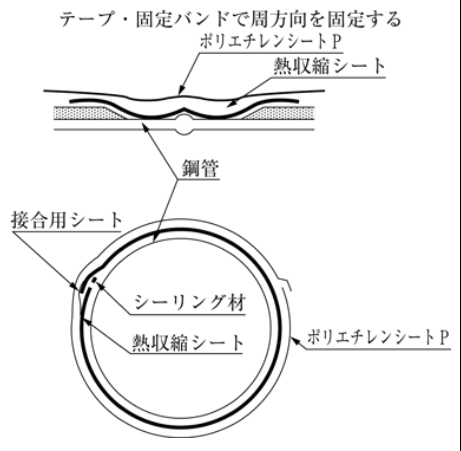
種類	タイプ	
	I 形	II 形
プラスチック系 ジョイントコート (熱収縮チューブ)	 <p>熱収縮チューブ</p> <p>鋼管</p> <p>熱収縮チューブ</p> <ul style="list-style-type: none"> 熱収縮チューブ厚さ 基 材： 1.5 mm 以上 粘着材： 1.0 mm 以上 	 <p>テープ・固定バンドで周方向を固定する ポリエチレンシートP</p> <p>熱収縮チューブ</p> <p>鋼管</p> <p>熱収縮チューブ</p> <p>ポリエチレンシートP</p> <ul style="list-style-type: none"> 熱収縮チューブ厚さ 基 材： 1.5 mm 以上 粘着材： 1.0 mm 以上 ポリエチレンシートP 厚さ 1.0 mm 以上
プラスチック系 ジョイントコート (熱収縮シート)	 <p>熱収縮シート</p> <p>鋼管</p> <p>接合用シート</p> <p>シーリング材</p> <p>熱収縮シート</p> <ul style="list-style-type: none"> 熱収縮シート厚さ 基 材： 1.5 mm 以上 粘着材： 1.0 mm 以上 	 <p>テープ・固定バンドで周方向を固定する ポリエチレンシートP</p> <p>熱収縮シート</p> <p>鋼管</p> <p>接合用シート</p> <p>シーリング材</p> <p>熱収縮シート</p> <p>ポリエチレンシートP</p> <ul style="list-style-type: none"> 熱収縮シート厚さ 基 材： 1.5 mm 以上 粘着材： 1.0 mm 以上 ポリエチレンシートP 厚さ 1.0mm 以上

図 3-19 ジョイントコート施工後の構成及び付属品

4. ジョイントコートの種類、施工方法等の詳細を施工計画書に記載して監督員に提出しなければならない。

5. 被覆面の下地処理

現場溶接継手部は以下の下地処理を行わなければならない。

- (1) 溶接によって生じたスラグ、スパッタ、仮付けピース跡、ビード部凹凸などの有害な突起は、ディスクグラインダなどによって除去又は滑らかに仕上げること。
- (2) スケール、さび、熱影響を受けたプライマーなどは、カップワイヤーブラシ、ディスクサンダーなどで除去すること。
- (3) ほこり、泥が付着しているときは、布などでふき取ること。
- (4) 水分が付着しているときは、乾いた布などでふき取った後、鋼面を十分に乾燥させること。
- (5) 油分が付着しているときは、溶剤を含ませた布などでふき取ること。

6. 熱収縮チューブの施工

- (1) 工場被覆の端面の角度が 45° を超える場合は、 45° 以下に整形するか、図 3-20 のように、あらかじめ管周に沿ってシーリング材を装着しなければならない。

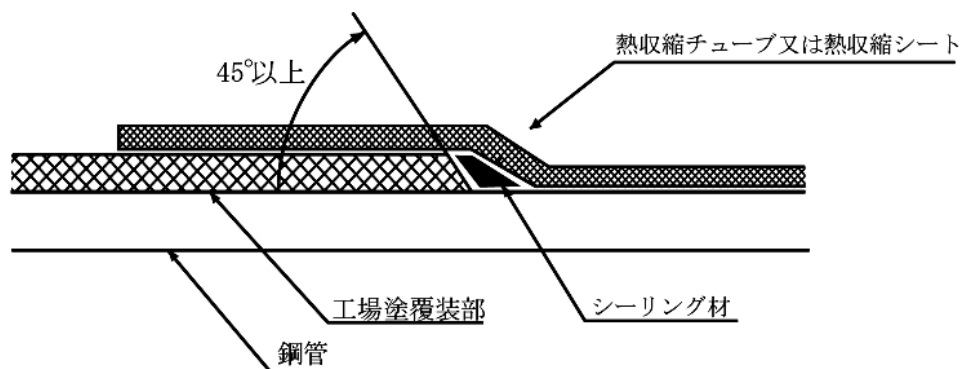


図 3-20 シーリング材の施工

- (2) 専用バーナーを用いて、溶接部中央から左右に炎をあて、管体を 60°C 程度に予熱しなければならない。
- (3) あらかじめセットしておいた熱収縮チューブを被覆位置まで戻す。熱収縮チューブと工場被覆との重ね長さは、両側とも 50mm 以上としなければならない。
- (4) はく離紙をはがし、上端部に適当な浮かしジグを挿入し、熱収縮チューブと鋼管との間隔が同程度となるようにすること。
- (5) 熱収縮チューブの加熱収縮は、次によるものとする。
 - 手順 1 : 熱収縮チューブの中央部を円周方向に 360° 均一に収縮させること。この時、管軸方向の加熱収縮は行わないこと。
 - 手順 2 : 熱収縮チューブの軸方向半幅に対し、熱収縮チューブ中央部から側端部へ空気を追い出す要領で加熱収縮を行うこと。
 - 手順 3 : 軸方向半幅の加熱収縮がほぼ完了した後、他半幅の加熱収縮を行うこと。

手順 4：熱収縮チューブの収縮がほぼ完了した後、熱収縮チューブの端部から粘着材がはみ出る程度まで全体を均一に収縮させること。

手順 5：加熱収縮作業中及び完了後、必要に応じて、溶接ビード部、工場被覆端部の段差をローラで整形すること。

- (6) 熱収縮チューブ（Ⅱ形）の場合は、前記(1)～(5)の施工後、次の作業を行わなければならない。ポリエチレンシート P を、管の頂点より 45° の位置から巻き始め、幅合わせをしながら巻き付けること。巻き終わったあと、図 3-19 のようにテープ又は固定バンドでポリエチレンシート P を固定すること。

7. 熱収縮シートの施工

- (1) 工場被覆の端面の角度が 45° を超える場合は、45° 以下に整形するか、図 3-20 のようにあらかじめ管周に沿ってシーリング材を装着しなければならない。
- (2) 専用バーナーを用いて、溶接部中央から左右に炎をあて、管体を 60℃程度に予熱すること。
- (3) 熱収縮シートのはり始め部の両端を切り除くこと。
- (4) 熱収縮シートと工場被覆部との重ね長さは、両側とも 50mm 以上とすること。なお、熱収縮シートの円周方向の重ね長さは 50mm 以上としなければならない。
- (5) 熱収縮シートのはり始めは、はく離紙をはがしながら、ローラを用いて管の表面に圧着するようにはり付けること。
- (6) 熱収縮シートのはり始めは、管の頂点から 45° の位置とし、はり始め部端部にシーリング材を圧着しなければならない。
- (7) 熱収縮シートの末端をはる時は、しわが生じないように熱収縮シートを軽く引張り、はり始め部にラップしてはり付けること。
- (8) 熱収縮シートのはり付け後、接合用シートの幅方向中央と熱収縮シート端部とが一致するように接合用シートをはり付けること。接合用シートは、はり付ける前に予め専用バーナーを用いて接合用シートの接着面が軟化するまで加熱すること。接合用シートは、圧着むらが生じないように加熱しながら、ローラで十分に均一に圧着しなければならない。
- (9) 熱収縮シートの加熱収縮は、次によるものとする。

手順 1：熱収縮シートの中央部を円周方向に 360° 均一に収縮させること。この時、管軸方向の加熱収縮は行わないこと。

手順 2：熱収縮シートの軸方向半幅に対し、熱収縮シート中央部から側端部へ空気を追い出す要領で加熱収縮を行うこと。

手順 3：軸方向半幅の加熱収縮がほぼ完了した後、他半幅の加熱収縮を行うこと。

手順 4：熱収縮シートの収縮がほぼ完了した後、熱収縮シートの端部から粘着材がはみ出る程度まで全体を均一に収縮させること。

手順 5：加熱収縮作業中及び完了後、必要に応じて溶接ビード部、工場被覆端部の段差をローラで整形すること。

- (10) 熱収縮シート（Ⅱ形）の場合は、前記(1)～(9)の施工後、次の作業を行わなければならない。ポリエチレンシートPは、熱収縮シートのラップ部と逆方向の管の頂点より45°の位置から巻き始め、幅合わせをしながら巻き付けなければならない。巻き終わったあと、図3-19のようにテープ又は固定バンドでポリエチレンシートPを固定しなければならない。

8. ゴム系外面防食材料の施工（参考）

ゴム系外面防食材料は、火気が使用できない場合、通水管など鋼面温度を60℃以上に予熱できない場合に使用することができる。なお、この施工はJWWA K 153（水道用ジョイントコート）、WSP 012（水道用塗覆装鋼管ジョイントコート）に準拠して行わなければならない。

3-4-4 タールエポキシ樹脂塗装

1. 作業にあたっては、JWWA K 115（水道用タールエポキシ樹脂塗料及び塗装方法）に準拠して塗装を行わなければならない。

なお、代替としてJWWA K 135（水道用液状エポキシ樹脂塗料塗装方法）を使用することができるものとする。

2. 塗料にあたっては、次によらなければならない。

- (1) 塗料製造業者から塗料性状の明示を受け、塗装管理にあたるとともにその性状表を**監督員に提出**しなければならない。
- (2) 塗料製造業者又は塗装業者に対し、製造ロットごとにJWWA K 115に準拠する試験方法により試験を行わせ、その成績表を**監督員に提出**しなければならない。

3. 塗装にあたっては、次によらなければならない。

- (1) 塗装の厚さは、JWWA K 115に準拠しなければならない。
- (2) 塗料は、混合調整に先立ち塗料製造業者の指定する有効期限内にあること及び塗装条件に適合することを確認、所定の混合比になるよう主剤と硬化剤とを攪拌機、へら等により十分攪拌しなければならない。
- (3) 混合した塗料は、指定された可使用時間内に使用するものとし、これを経過したものは使用してはならない。
- (4) 塗装作業は、刷毛塗り、ハンドスプレーなどを用いて、縦・横に交差させながら行わなければならない。また、ハンドスプレーで塗装を行う場合は、被塗装物に適合したノズルのチップ角度を選び、鋼面の吹き付け圧力が適正になるように鋼面とノズルとの距離を保たなければならない。
- (5) 塗装は、異物の混入、塗りむら、ピンホール、塗り漏れ等がなく、均一な塗膜が得られるように行わなければならない。
- (6) 塗り重ねをする場合は、塗料製造業者の指定する塗装間隔（時間）で塗装し、層間剥離が起きないようにしなければならない。この場合、同一塗料製造業者の製品を重ね塗りすることを標準とする。

- (7) 工場塗装と現場塗装の塗重ね幅は 20mm 以上とし、工場塗装の表面は、電動サンダー、シンナー拭き等で目荒らしを行い、層間剥離の起きないように十分注意しなければならない。
- (8) 塗装作業は、原則として、気温 5℃以下のとき、相対湿度 80%以上のとき、降雨、強風等のときは行ってはならない。
- (9) 塗り重ね部分以外の工場塗装面に塗料が付着しないように適切な保護を講じなければならない。
- (10) 塗装作業終了から通水までの塗膜の養生期間は、完全硬化乾燥時間以上としなければならない。

3-4-5 液状エポキシ樹脂塗装

1. 作業にあたっては、JWWA K 135（水道用液状エポキシ樹脂塗料塗装方法）に準拠して塗装を行わなければならない。

2. 下地処理

- (1) 溶接によって生じた有害な突起があるときは、グラインダ、ディスクサンダー等の電動工具を用いて平滑に仕上げなければならない。
- (2) ちり、ほこり、泥等が付着しているときは、きれいな綿布で除去し清掃しなければならない。
- (3) 水分が付着しているときは、乾いた綿布で拭き取った後に乾燥させなければならない。
- (4) 溶接部は、スパッタ、溶接部の熱影響によって生ずるヒートスケール及び溶接酸化物等をロータリー式下地処理工具で除去し清掃しなければならない。

前処理の程度は、STEEL STRUCTURES PAINTING COUNCIL (USA) の規定する SSPC-SP11 (Power Tool Cleaning to Bare Metal (動力工具による鋼面清掃)) (国際規格 ISO 8501-1 (塗料及びその関連製品の施工前の鋼材の素地調整－表面清浄度の目視評価) の Sa2 相当) (以下「SSPC-SP11」という。) としなければならない。

- (5) 付着した油分は、溶剤で布等を用いて完全に除去しなければならない。
- (6) 溶接によって損傷した部分の塗装は、サンダー等により除去しなければならない。また、除去部分周辺の損傷を受けていない塗膜及び幅 20 mm 程度にわたる工場塗装部との重ね塗り部分は、サンダー等で処理して表面を粗にし、層間剥離が起きないようにしなければならない。

3. 塗料の選定

- (1) 塗料は、JWWA K 135 の規定に適合したもので、**監督員が承諾**した塗料を使用しなければならない。
- (2) 塗料は、塗装時の気温に対応し、標準型塗料は 10℃以上、低温型は 5～20℃の範囲で使用しなければならない。

4. 塗料の配合調整

- (1) 塗料の配合調整に先立ち、塗料製造会社の指定する有効期間内にあること及び条件に適合することを確認しなければならない。

- (2) 塗料は、主剤と硬化剤とを所定の配合比になるよう計量して、攪拌機により混合しなければならない。
- (3) 塗装作業時の気温や被塗装面の状態等により希釈が必要なときは、専用シンナーを塗料製造会社の指定する範囲内で添加することができる。この場合、最適粘度となるよう粘度測定器を使用して粘度調整を行わなければならない。
ただし、専用シンナーの添加量は、最大 10%（重量）を超えないようにしなければならない。
- (4) 配合調合された塗料は、塗料製造会社の指定するポットライフ（時間）内に使用するものとし、これを経過したものにシンナーを加えて使用してはならない。

5. 塗装

- (1) 被塗装面の結露防止のため予熱する必要があるときは、赤外線、熱風等により塗料製造会社の指定する温度まで均一な加熱を行わなければならない。
- (2) 塗装は、はけ、ハンドスプレーガン等によって行うものとする。
- (3) 塗料は、異物の混入、塗りむら、ピンホール、塗り漏れ等がなく、均一な塗膜が得られるようにしなければならない。
- (4) 塗膜の厚さを確保するために、重ね塗りを行うときは、塗料製造会社の指定する重ね塗り期間内に塗装しなければならない。この場合、同じ塗料製造会社の同一製品を使用しなければならない。
なお、重ね塗りは、前条 3-4-4 タールエポキシ樹脂塗装 3 項（6）の規定によるものとする。
- (5) 重ね塗り部分以外の工場塗装面は、重ね塗り作業により塗料が付着しないように保護をしなければならない。
- (6) 塗装作業は、製品に示されている最適気象条件で行わなければならない。

6. 塗膜の保護及び硬化促進

- (1) 塗膜は、指触乾燥までの間、ちり、ほこり、水分等が付着しないようにしなければならない。特に、水分は不完全硬化の原因となるので付着させてはならない。
また、その後の硬化過程においても塗装を損傷させてはならない。
- (2) 塗膜は、溶剤が揮散しやすいように、大気中に開放しておかなければならない。なお、気象条件が不順な場合、又は早期に塗膜を硬化する必要がある場合は、塗膜の硬化促進のため、赤外線、熱風等により加熱することができるものとする。

7. 塗膜の厚さ

硬化後の塗膜の厚さは、0.3 mm 以上とする。

- 8. 通水までの塗膜の乾燥期間は、管両端が開放されてよく換気されている状態で 30 日以上としなければならない。これ以外の乾燥期間とする場合は、**監督員の承諾**を得て、塗膜の硬化促進のため、赤外線、熱風等により乾燥することができるものとする。

3-4-5-2 無溶剤形エポキシ樹脂塗装

1. 一般事項

無溶剤形エポキシ樹脂塗料及び塗装方法は、JWWA K 157（水道用無溶剤形エポキシ樹脂塗料塗装方法）、WSP 072（水道用無溶剤形エポキシ樹脂塗料塗装方法－現場溶接部の動力工具による下地処理と手塗り塗装）に準拠して塗装を行わなければならない。

2. 塗装

(1) 下地処理

ア 溶接によって生じたヒュームは、溶接後速やかに乾いた布でふき取らなければならない。

イ スラグ除去、及びビードの著しい凹凸の整形をグラインダによって行うこと。同時に、スパッタ、仮付けピース跡などの塗膜に有害な突起もグラインダによって除去し、平滑に仕上げなければならない。

ウ ほこり、泥が付着しているときは、布でふき取ること。水分が付着しているときは、乾いた布でふき取った後、乾燥させること。油分が付着しているときは、溶剤を含ませた布で除去しなければならない。

エ 工場無塗装部は、ロータリー式下地処理工具によって、SSPC-SP11 の等級に仕上げること。

オ 工場プライマー部において、現場溶接の溶接熱などによって焼損した部分、発錆した部分、鋼面が露出した部分は、ロータリー式下地処理工具によって、プライマーを除去し、SSPC-SP11 の等級に仕上げること。

カ 工場塗装部及び工場プライマー部（健全部）は、ディスクサンダー処理によって表層のみ面粗しを行うこと。

キ 工場塗装部の面粗し範囲は幅約 25 mm とし、端部はテープをつけなければならない。

注) SSPC-SP11：動力工具で粗さを残す又は粗さをつけながら鋼面まで除錆する処理であり、ISO 8501-1 の Sa2 相当（ブラスト処理）に位置付けられている。

(2) 塗料の選定

ア 塗料は、JWWA K 157 の箇条 4 に適合したものを使用しなければならない。

イ 現場プライマーは、JWWA K 135 の附属書 A によるものとする。

(3) 塗料の配合調整

ア 塗料は配合調整に先立ち、塗料製造業者の指定する有効期限内にあることを確かめた後、清潔な容器を用い、塗料製造業者の指定する混合比に従って主剤と硬化剤を丈夫なへら、攪拌機などにより異物の混入防止に十分注意して完全に攪拌しなければならない。

イ 調整した塗料は、塗料製造業者の指定する可使用時間内に使用しなければならない。

(4) 塗装

ア 塗料は、JWWA K 157 の 4.7 に示した有効期間内に使用しなければならない。

イ 塗料の加温は、JWWA K 157 の 4.7 に示した温度範囲内とすること。

ウ 下地処理後に、現場プライマーを塗装した後、塗料を塗装すること。プライマーと塗料、及び塗料相互の塗り重ね間隔を確保しなければならない。

エ 塗装作業は、はけ、へら、ローラなどによって行うこと。

オ 工場塗装部との塗り重ね範囲は幅約 20mm とすること。

カ 塗膜に異物の混入、塗りむら、ピンホール、塗り残しなどの欠陥が生じないように塗装しなければならない。

キ 塗り重ねは、JWWA K 157 の 4.7 に示した塗り重ね間隔で行うこと。

(5) 塗膜の養生

ア 塗膜は、指触乾燥までの間に、ほこり、水分が付着しないように保護しなければならない。

イ 塗膜は、自然乾燥とすること。

(6) 塗膜の厚さ

硬化後の塗膜の厚さは、0.3 mm 以上（プライマーを含む）とする。

ただし、協議により塗膜の厚さを増すことができるものとする。

(7) 通水までの塗膜の乾燥期間

塗装後、通水までの塗膜の乾燥期間は、塗膜性能及び通水後の水質を考慮して、自然乾燥の場合 7 日間以上確保しなければならない。なお、塗膜の硬化促進のために、JWWA K 157 の 4.7 に示した温度範囲内で加熱してもよいものとする。

3-4-6 水管橋及び添架管外面塗装

1. 塗装の仕様は、**設計図書**に基づき行わなければならない。

2. 塗装作業にあたっては、WSP 009（水管橋外面防食基準）に準拠して塗装を行わなければならない。

3. 次の施工条件の場合は、原則として塗装作業を行ってはならない。

(1) 気温が 5℃ 以下のときや湿度が 85% 以上のとき（無機ジンクリッチペイントは 50% 以下）。

(2) 塗料の乾燥前に降雨雪又はその恐れのあるとき。

(3) 強風などでほこりの多いときや炎天下で直射日光に曝されているとき。

(4) 被塗面に湿気をおびているときや被塗面に結露する恐れのあるとき。

4. 作業用足場は、労働安全衛生法に基づいて適切な足場を架設し、作業者の安全を図るとともに、第三者にも災害を起こさないよう防護設備を施さなければならない。

5. 現地継手部の素地調整は、パワーツール処理により行い、その除錆度は S t -3 以上とするが、次の事項について特に注意しなければならない。

- (1) 溶接ビード表面を滑らかにし、スパッタ、スラグ等を除去すること。
- (2) 赤さびや表面に付着した水分、油分等を除去すること。
- (3) 工場塗膜の端部は、付着性を良くするため面粗しを行うこと。
- 6. 塗装は、原則として刷毛塗りとし、有害な欠陥がないように均等かつ入念に行い、それぞれ塗料の塗装間隔に十分留意しなければならない。
なお、現地の管理状況によってスプレー塗装を行う場合は、**監督員の承諾**を得なければならない。
- 7. 工場塗膜の損傷部は補修しなければならない。この場合、表面に付着した水分、油分、その他付着物は、清浄なウエス等で入念に除去しなければならない。
- 8. 工場塗膜上の現地塗装は、本条 6 項に準じて全面に塗装しなければならない。
- 9. 塗装工事にあたっては、次の事項を記載した施工計画書を**監督員に提出**しなければならない。
 - (1) 塗装工程表
 - (2) 使用塗料名及び塗料製造会社（塗り板見本の提出）
 - (3) 素地調整及び塗装方法
 - (4) その他必要事項
- 10. 塗装工事の管理は、次の項目により行わなければならない。
 - (1) 塗料
 - (2) 施工条件
 - (3) 作業用足場
 - (4) 現地継手部の塗装（素地調整・塗装方法）
 - (5) 現場塗装（工場塗膜処理・工場塗膜上の塗装）
 - (6) 塗膜状態
 - (7) 塗膜厚

3-4-7 塗装等検査

- 1. **監督員**による塗覆装、被覆、塗装等の各検査は、塗装工を立会いさせ、原則としてそれぞれの規格に規定する検査を受けなければならない。
なお、検査に必要なピンホール探知器、電磁膜厚計、テストハンマ、表面温度計等を事前に準備しなければならない。
- 2. 検査は、**監督員**が**指示**する箇所を行わなければならない。
- 3. 検査順序
 - (1) プライマー塗装前は、綱面の清掃状態、湿気の有無及び管の温度について検査を行わなければならない。
 - (2) 本塗装直前に、プライマー塗装面の状態、湿気の有無及び管の温度について検査を行わなければならない。
 - (3) 内面塗装
 - ア 外観検査は、目視により塗装面の仕上がり状態を検査し、塗装表面のたれ、しわ、流れ、光沢、平滑度並びに変色などについて有害な欠陥がなく、また塗り残し及びピンホールのないことを確認しなければならない。

イ ピンホール及び塗り残しは、ピンホール探知器により塗膜全面について行い、火花の発生があってはならない。この場合の電圧は、表 3-8 によるものとする。

表 3-8 塗膜厚と試験電圧

塗膜厚(mm)	試験電圧(V)
0.3	1200~1500
0.5	2000~2500

ウ 厚さは、電磁膜厚計その他により、管軸方向に対し任意の 3 箇所、その箇所の円周上任意の 4 点で測定するものとする。

エ 密着についてつち打ち検査は、柄の長さ約 250mm、重量約 0.1kg の鋼製のつちを用い、塗膜を軽くつち打ちして剥離の有無を調べるものとする。

ただし、**監督員**が必要と認めた場合は、はつり検査を行わなければならない。

(4) 外面塗装

ア 第 1 回塗装後の検査は、前項(3)内面塗装によるものとする。

イ 外観検査は、塗装材の露出の有無、表面の平滑程度について行うものとする。

ウ ピンホール検査の電圧は、10,000~12,000V とする。

ただし、タールエポキシは、前項(3)内面塗装のイによるものとする。

エ 密着については、前項(3)内面塗装のエによるものとする。

4. 水管橋及び添架管外面塗装については、次の事項により行わなければならない。

(1) 塗装着手前に各塗料は塗料の管理により、塗料製造業者の検査成績書と照合して検査しなければならない。

(2) 現場塗装終了後、次の事項による外観検査を行わなければならない。

ア 硬化乾燥後の状態で指定色の確認及び変色の有無の確認をすること。

イ 硬化乾燥後の外観上、欠陥(塗りむら、ふくれ、割れ、しわ、たれ、にじみ、白化、ピンホール、穴、塗り残し)がないことを確認すること。

ウ 塗膜が硬化乾燥状態であるか否かを指触法により確認すること。

(3) 塗膜厚は、塗膜厚の管理により検査を行うものとするが、測定箇所については、管軸方向に対し任意の 3 箇所以上、その各箇所の円周上任意の 4 点で測定することとし、詳細は**監督員**と**協議**しなければならない。また、管以外の測定位置、箇所数は**監督員**と**協議**しなければならない。(電磁膜厚計による測定)

5. 検査の結果、不合格となった箇所は、ナイフ又はへら等で塗膜を入念に切り取り、鋼面の処理からやり直し、再び検査を受けなければならない。ただし、欠陥が表面のみの場合は、**監督員の指示**により手直しを行うこと。

なお、水素ガスの発生に起因する欠陥は、微妙なものを除き、鋼面より再塗装しなければならない。

6. 塗装工事終了後、**監督員が指示**する箇所に塗装仕様を明記しなければならない。

なお、水管橋及び添架管の塗装仕様の表示方法については、第2編 3-2-29 図 3-16 によるものとする。

第5節 電気防食工事

3-5-1 一般事項

1. 電気防食工事の施工にあたっては、詳細を施工計画書に記載し、**監督員に提出**しなければならない。
2. 電食防止装置の設置完了後は、装置の計測及び作動を行い、その結果報告書を作成し**監督員に提出**しなければならない。

3-5-2 電食防止

1. 電食防止工事の施工にあたっては、次によらなければならない。
 - (1) 管の塗覆装に傷をつけないように注意すること。
 - (2) コンクリート建造物の鉄筋と管体が接触することのないよう、電氣的絶縁に留意すること。
 - (3) 水管橋支承部には、絶縁材を挿入して管と橋台の鉄筋が直接接しないように施工すること。
 - (4) 電気防食を行う管路に使用する推進用鋼管の鋼管と外装管の間の絶縁抵抗は、 $1 \times 10^5 \Omega$ 以上確保すること。
 - (5) 陽極は、常に乾燥状態で保管すること。
 - (6) 陽極の運搬時は、リード線を引張らないようにすること。
 - (7) 陽極設置後の埋戻しは、石等を取り除き、細かく砕いた良質土で十分に行うこと。このとき、陽極リード線及び陰極リード線は、適切な間隔にテープで固定し地上に立ち上げ、接続箱設置位置まで配線しておくこと。
 - (8) ターミナル取付け位置は、管溶接部を標準とする。取付けにあたっては、管の表面をヤスリ、サンドペーパー等を使用して、十分に研磨すること。
 - (9) ターミナルは、管溶接部と同一の塗覆装を行うこと。
 - (10) 接続箱内に立ち上げたリード線は、束ねて防食テープで固定した後、地表面から約 20cm 高くし、同一長さに切断すること。
 - (11) 測定用ターミナルリード線以外の各線は、ボルト・ナットで締め付け、防食テープで被覆すること。
 - (12) 鋼管の電気防食については、WSP 050（水道用塗覆装鋼管の電気防食指針）を準拠すること。

2. 流電陽極方式による電気防食装置の施工については、次によらなければならない。
 - (1) 陽極埋設用の孔は、埋設管と平行に掘削するものとし、陽極を1箇所に2個以上設置する場合は、陽極相互の間隔を1.0m以上離すこと。なお、掘削時に管の塗覆装を傷つけないこと。
 - (2) 配線材料は、次のものを使用すること。
 - a) ケーブル：JIS C 3605 600V ポリエチレンケーブル
 - b) 保護管：JIS C 3653 電力用ケーブルの地中埋設の施工方法の附属書1 波付硬質合成樹脂管（FEP）
JIS C 8430 硬質ビニル電線管（VE 管）
 - (3) 陽極は埋設管から200mm以上の離隔を確保すること。
 - (4) 陽極リード線の結線部（母線と子線等）は水が侵入しないよう確実にシールし、リード線は保護管に入れて地表面に立ち上げる。
 - (5) 陽極リード線と埋設管からのリード線は、地上に設置したターミナルボックス内で接続すること。
3. 外部電源方式による電気防食装置の施工については、次によらなければならない。
 - (1) 埋設管と電極は極力離すこと。
 - (2) 配線工事は「電気設備に関する技術基準を定める省令」（経産省令第52号）及び「電気設備の技術基準の解釈」（社団法人日本電気協会編）に準じること。
 - (3) 電線の接続は、原則として所定の接続箱の中で行い、特に（+）側配線は電線被覆に傷がつかない様に注意すること。
 - (4) 配線材料は、流電陽極方式と同様のものを用いるが、ケーブルは十分な容量を持つものを用いること。
 - (5) 端子、接続部などは絶縁処置を施すこと。
 - (6) 電極保護管は、次のものを使用すること。
 - JIS K 6741 硬質ポリ塩化ビニル管
 - JIS G 3452 配管用炭素鋼鋼管
 - (7) 深理方式は、電極保護管のすき間にバックフィルを充填すること。

第6節 さや管推進工事

3-6-1 一般事項

1. さや管推進工事の施工にあたっては、あらかじめ施工場所の土質、地下埋設物、周囲の状況など工事に係わる諸条件を調査したうえで、施工方法及び順序等を十分に検討し、工事が安全で円滑に進捗するように計画を行い、**監督員**に施工計画書を**提出**しなければならない。
2. 推進工の施工にあたっては、「下水道推進工法の指針と解説」（下水道協会）を参考にして、適切に行わなければならない。

3-6-2 さや管

さや管は、**設計図書**によるもののほか、JSWAS-A2（下水道推進工法用鉄筋コンクリート管）に規定されているものでなければならない。

3-6-3 さや管推進工

1. 一般事項

- (1) 推進管の運搬、吊下ろしは、現場の状況に適応した安全な方法により管に衝撃を与えないように行うこと。
また、管等と荷台との接触部、特に管端部にはクッション材等を挟み、受口や挿し口が破損しないような措置を講じなければならない。
- (2) 接合部はウエス等で清掃した後、さや管を接合しなければならない。また、カラー内面及びゴム輪に滑剤を塗布し、シール材やゴム輪にめくれなどの異常がないかを確認してから行うこと。
- (3) 掘進路線上（地上）に沈下測定点を設け、掘進前、掘進中及び掘進後の一定期間、定期的に沈下量を測定し、その記録を**監督員に提出**しなければならない。
- (4) 掘削土砂等の処分に当たっては、**第1編 1-1-20 建設副産物、第1編 3-10-12 残土受入れ施設工、第1編 4-3-7 残土処理工**の規定によるものとする。
- (5) 可燃性ガス発生の予備調査として、既存土質調査、周辺の工事実績、地中ガス関係文献等の資料を収集し整理を行い、可燃性ガス調査を行わなければならない。

2. 坑口設備

- (1) クレーン等の設置及び使用については、関係法令の定めに従い適切に行なわなければならない。
- (2) 坑口（発進及び到達）の構造は、**設計図書**に定めたものを除き、土質、上載荷重、推進用設備等を考慮して決定しなければならない。
- (3) 支圧壁の構築は、土留背面地盤の変動による異常な荷重及び管押し込みによる推力に十分耐え、変形や破壊が生じないようにしなければならない。
- (4) 支圧壁を土留に十分密着させ、推進計画線に直角かつ平坦に支圧壁面を仕上げなければならない。
- (5) 発進坑口は、滑材、裏込材、地下水等が漏出しないように堅固な構造にしなければならない。
- (6) 発進用受け台及び推進台は、推進管の計画線を正確に確保できるよう、堅固な構造にしなければならない。
- (7) 鏡切りは、地山の崩壊や地下水の流入等を防止するための適切な措置を講じた後、行なわなければならない。

3. 推進（共通事項）

- (1) 推進管の据付けは、**設計図書**に示す高さ及び勾配に従って推進管を据え付けるものとし、1本据え付けるごとに中心線及び管底高、注入孔の位置等を確認しなければならない。
- (2) 計画線の維持に努め、管の蛇行、屈曲等が生じないように測量を行い、計画線を逸脱しないように施工すること。
また、計画線はずれた場合は、速やかに修正しなければならない。

- (3) 推進中に切羽面、搬出土質、管外周の空隙、地表面の変化等に注意し、状況の変化に対して適切な対応措置を講じなければならない。
- (4) 推進地盤の土質に応じ、切羽、推進管及び支圧壁の安定を図りながらジャッキ推進を慎重に行わなければならない。
- (5) 管の強度を考慮し、管の許容抵抗力以下で推進しなければならない。
- (6) 押し込み中に推力が急激に上昇した場合は、直ちに推進を中止して、その原因を調査し、安全を確認した後でなければ再開してはならない。
- (7) 推進作業中に異常を発見した場合は、直ちに推進作業を中止して、最適と思われる応急措置を講じるとともに、直ちに**監督員に報告**しなければならない。

4. 刃口式

- (1) 刃口を地山に貫入した後、管の先端部周囲の地山を緩めないように注意して掘削しなければならない。なお、先掘りは行わないこと。
- (2) 管内等を傷めないようゴムシートを敷くなどの防護措置を講じて、掘削、発生土処分等の管内作業を行わなければならない。
- (3) 推進作業を中断する場合は、必ず切羽面に仮土留を施さなければならない。

5. 密閉型推進

- (1) 推進機は方向修正用のジャッキを有し、安全な構造のものを使用しなければならない。
- (2) カッター機構は、十分な切削能力を有するものとし、施工現場の土質に対して変形及び摩擦が少なく堅牢な構造としなければならない。
- (3) 推進機に関する諸機能等の詳細図、仕様及び応力計算書を**監督員に提出**しなければならない。
- (4) 熟練した技術者に推進機の運転操作を行わせること。
- (5) 常に掘削土量を監視し、所定の掘削土量を上回る土砂の取込みが生じないよう適切な運転管理を行わなければならない。
- (6) 土質等に適した掘進速度を維持し、掘進中はできる限り機械を停止させないこと。
なお、やむを得ない理由により機械を停止させる場合には、再掘進時に支障を来さないよう必要な措置を講じなければならない。
- (7) 切羽の安定、送排泥の輸送等に必要な容量の送排泥ポンプ、排泥管等の設備を設置すること。
- (8) 送排泥管に流体の流量を測定できる装置を設け、掘削土量、切羽の逸水等を監視すること。
- (9) 送排泥ポンプの回転数、送泥水圧及び送排泥流量を監視し、十分な施工管理を行わなければならない。

6. 泥水式

- (1) 推進機は、前面にカッターを装備し、その後方に隔壁を設け、切羽と隔壁との間にカッターチャンバーを設けた推進機を使用すること。
また、カッターチャンバー内に地下水圧及び土圧に対抗する泥水を送り、切羽の安定を図りながらカッターを回転させて掘削及び推進を行う機構を備えたものとする。
- (2) 切羽の状況、推進機、送排泥設備、泥水処理設備等の運転状態を十分確認しながら、掘削を行わなければならない。
- (3) 事前に掘削位置の土質と地下水圧とを十分把握して、泥水の配合及び泥水圧を最も適したものとすること。
- (4) 掘削土の性状、掘削土量、作業サイクル、立地条件等を十分考慮して泥水処理設備を設置しなければならない。
- (5) 泥水処理設備を常に監視し、泥水の処理に支障を来さないよう維持管理を行わなければならない。
- (6) 泥水処理設備の管理及び処理にあたって、周辺の路上等の環境保全に必要な対策を講じなければならない。

7. 泥濃式

- (1) 推進機は、前面にカッターを装備しその後方に隔壁を設け、切羽と隔壁との間にカッターチャンバーを設けた推進機を使用すること。
また、カッターチャンバー内に地下水及び土圧に対抗する高濃度泥水を圧送充満し、切羽の安定を図りながら、カッターを回転させ掘削及び推進を行う機構を備えたものとする。
- (2) 切羽の状況、推進機、送排泥設備等の運転状態を十分確認しながら、掘削を行わなければならない。
- (3) 事前に掘削位置の土質と地下水圧とを十分把握して、高濃度泥水の配合及び高濃度泥水圧を最も適したものとすること。
- (4) 掘削した土砂を、推進機内の排土バルブを開閉し、切羽を安定させながら間欠的に真空力により坑外へ排土し、汚泥吸排車により運搬処分すること。
- (5) 掘削土の性状、掘削土量、作業サイクル、立地条件等を十分考慮して排土貯留槽を設置しなければならない。
- (6) 排土貯留槽を常に監視し、排土の処理に支障を来さないよう維持管理を行わなければならない。
- (7) 排土貯留槽の管理及び処理にあたって、周辺の路上等の環境保全に必要な対策を講じなければならない。

8. 泥土圧式

- (1) 推進機は、前面にカッターを装備しその後方に隔壁を設け、切羽と隔壁との間にカッターチャンバーを設けた推進機を使用すること。
また、カッターチャンバー内において、切削土を均一な塑性流動性や不透水性を持つように混合攪拌でき、ジャッキ推進力の加圧により発生する泥土圧を切羽全体に作用させ、切羽の安定を図りながらスクリーコンベア等で排土しつつ掘削及び推進を行う機構を備えたものとする。
- (2) 切羽の状況、推進機、送排泥設備等の運転状態を十分確認しながら、掘削を行わなければならない。
- (3) 事前に掘削位置の土質と地下水圧とを十分把握して、添加剤の配合及び泥土圧を最も適したのものとする。
- (4) 掘削土の性状、掘削土量、作業サイクル、立地条件等を十分考慮して発生土搬出設備を設置しなければならない。
- (5) 発生土搬出設備を常に監視し、排土の処理に支障を来さないよう維持管理を行わなければならない。
- (6) 発生土搬出設備の管理及び処理にあたって、周辺の路上等の環境保全に必要な対策を講じなければならない。

3-6-4 滑材及び裏込注入

1. 推進力の低減を図り地山の緩みを防ぐため、管推進中に滑材の同時注入を行うこと。
なお、滑材注入設備は、速やかに注入できる構造としなければならない。
2. 土質、掘削状況等により、必要に応じて滑材を追加注入しなければならない。
3. 土質その他の施工条件を十分考慮して、裏込注入材の選定、配合等を行わなければならない。
4. 注入量及び注入圧に対し余裕のある注入用設備を使用するとともに、圧力計はできる限り注入コックの近くに設置すること。
5. 裏込注入材の注入圧力に偏圧が生じないように注意し、できる限り低圧で行うこと。
なお、管と地山の間隙が飽和状態になった場合は、一時圧力を上げて注入し、残留地下水、滑材等を排除して間隙を裏込材で完全に充填しなければならない。この場合においても、圧力は必要以上に上げ過ぎてはならない。
6. 上記に記載するもののほか、注入の施工にあたっては、**第2編 3-8-5 裏込め注入**の規定によるものとする。

3-6-5 さや管内の配管

1. さや管内の配管にあたり、**铸铁管の接合は第2編第3章第2節管布設工事、鋼管の接合及び塗覆装は第2編第3章第3節鋼管溶接工事、第2編第3章第4節鋼管塗覆装工事**の規定によらなければならない。
2. 配管に先立ち、さや管内を完全に清掃しなければならない。
3. 配管は、台車又はソリ等を用いて行うこと。

3-6-6 押込み完了後の処置

1. 押し込み完了後、支圧壁は、管布設工事に支障のないよう直ちに取壊わなければならない。
2. さや管の継手部はシーリングを行った後、モルタル等を充填しなければならない。
3. さや管内に布設管を挿入後は、さや管の両端を閉塞したうえ、モルタル等を**設計図書**に従い、間隙が残らないよう注入しなければならない。
4. 充填をエアミルク又は流動化充填材で行う場合は、浮き上がり防止措置等を講じなければならない。

第7節 鉄管推進工事

3-7-1 一般事項

1. 工事着手に際して**監督員**に施工計画書を**提出**しなければならない。
2. 施工にあたっては、**設計図書**によるもののほか、**第2編第3章第6節 さや管推進工事**の規定によるものとする。

3-7-2 推進工法用ダクタイ尔铸铁管及び推進用鋼管

ダクタイ尔铸铁管及び鋼管の品質、形状寸法は、JWWA G113（水道用ダクタイ尔铸铁管）、JDPA G1029（推進工法用ダクタイ尔铸铁管）及び WSP 018（水道用推進鋼管設計基準）に準拠しているものでなければならない。

3-7-3 推進工

1. 推進工の施工にあたっては、**第2編 3-6-3 さや管推進工**の規定によるものとする。
2. 推進工法用ダクタイ尔铸铁管の接合は、**第2編第3章第2節管布設工事**の規定によるもののほか、次によらなければならない。
 - (1) 管の接合にあたっては、受口に挿し口を所定の位置まで挿入し、受け口端面とフランジ部を植め込みボルトで表 3-9 フランジとナットの標準間隔になるよう均等に締め付けなければならない。
 - (2) U形管の接合完了後は、所定の継手胴付間隔を必ず測定し、推進中は既に接合を完了した他の継手の胴付間隔も定期的に測定しなければならない。

表 3-9 フランジとナットの標準間隔 (X)

呼び径 (mm)	間隔 (mm)
300～ 600	3
700～ 900	5
1,000～1,350	8
1,500～1,800	10
2,000～2,400	12
2,600	15

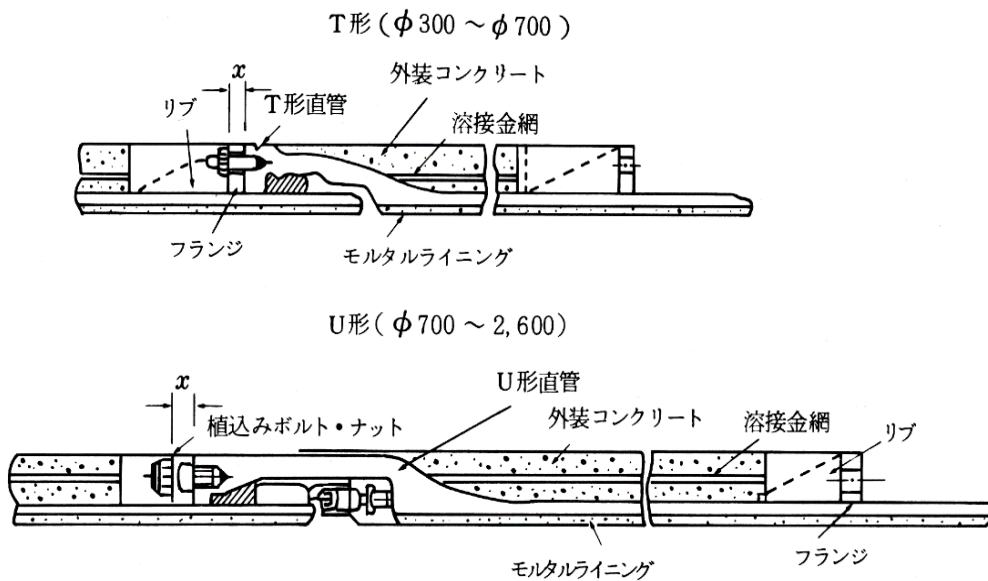


図 3-21 推進工法用ダクタイル管の構造

3. 推進用鋼管の接合は、第 2 編第 3 章第 3 節鋼管溶接工事、第 2 編第 3 章第 4 節鋼管塗覆装工事の規定によるほか、次の事項によらなければならない。

- (1) 推進完了後、到達口内の推進鋼管端部（プレーンエンド側）は、グラインダ等を用いて所定の開先形状に仕上げなければならない。
- (2) 溶接継手部の内面塗装は、推進作業中の塗膜の損傷を避けるため、推進作業が完了した後一括して行わなければならない。
- (3) I 型管外装部の接合は、次によらなければならない。
 - ア 外装は、継輪溶接時の熱による本管外面の被覆の損傷を防止するため、本管外面被覆部を包み込むようにして、断熱材、亜鉛鉄板で完全に被覆しなければならない。
 - イ 外装管の継手部は、2 分割された継輪を確実に取り付け、外面から片面溶接を完全に行わなければならない。
- (4) II 型管外装部の接合は、次によらなければならない。
 - ア 本管外面被覆後、外装管の継手部にセグメントをボルトで確実に組み立てなければならない。

イ セグメントボルト締め付け部のチャンネル凹部は、厚さ 3.2mm の鋼板を当てがい、周辺を溶接して蓋をし、セグメント表面を平滑にしなければならない。

ウ 外装管とセグメントの間隙には、推進中におけるセグメントの移動、ガタツキを防止するため、鋼製のくさびを打ち込んで溶接し、固定しなければならない。

4. 鋼管推進工事の場合、外装部のグラウトホールの穴は充填材で完全に充填を行い、グラウトホールについては、プラグで栓を行い、締め付け後全周溶接をしなければならない。

3-7-4 接合検査

1. ダクタイル鋳鉄管にあたっては、次の事項によらなければならない。
 - (1) 管の接合完了後は、各継手の胴付間隔を測定しなければならない。
 - (2) 胴付間隔の保持が困難な場合は、締め付けトルクが既定の値であることを確認しなければならない。
 - (3) T形継手は、接合完了後、測定治具を用い、ゴム輪が正しい位置にあることを確認しなければならない。
 - (4) 水圧検査は、第2編 3-2-17 水圧試験の規定によるものとする。
 - (5) 継手部の充填モルタル検査は、目視によるモルタルのひび割れ、平滑度及びハンマリングによるモルタルの浮きについて行うものとする。

なお、検査の結果、機能上有害な欠陥があってはならない。

2. 鋼管にあたっては、次の事項によらなければならない。
 - (1) 溶接及び塗覆装の検査は、第2編 3-3-7、第2編 3-4-7 の各検査の規定によるものとする。
 - (2) 管内面塗装部は、工場塗装部を含めた全面について行わなければならない。

第8節 シールド工事

3-8-1 一般事項

1. シールド工事の施工にあたっては、あらかじめ施工場所の土質、地下埋設物、周囲の状況など工事に係わる諸条件を調査したうえで、施工方法及び順序等を十分に検討し、工事が安全で円滑に進捗するように計画を行い、**監督員**に施工計画書を**提出**しなければならない。
2. シールド工事の施工については、**設計図書**及び**第2編第3章第6節さや管推進工事**の規定によるもののほか、「トンネル標準示方書[シールド工法編]・同解説」（土木学会）を参考にして、適切に行わなければならない。

また、「シールドトンネル工事に係る安全対策ガイドライン」（厚生労働省）の記載事項に配慮して施工すること。

3-8-2 シールド掘進等

1. 共通

- (1) 掘進開始にあたっては、**監督員と協議**しなければならない。
- (2) 掘進中など坑内で作業を行う場合には、常に坑内の排水、換気及び照明等に十分注意し、現場の状況に応じて必要な設備を施さなければならない。特に、火災及び酸素欠乏症等の事故防止に努めなければならない。
- (3) 掘進に先立ち、その方向及び勾配を十分に測定し、誤差を生じないように施工しなければならない。
なお、掘進の方向を調整する場合でも急激な変化を与えるような無理な施工は行ってはならない。
- (4) 切羽前面に開放して掘削する場合には、余掘り、肌落ちのないように常に注意して施工しなければならない。特に切羽からの湧水に対しては、肌落ちを誘発しないよう適切な処置を施すとともに、シールド底部の地盤を緩めないよう十分注意しなければならない。
- (5) 掘進にあたっては、道路舗装、地下埋設物及びその他の築造物に支障の無いよう細心の注意を払わなければならない。
- (6) 曲線部の施工にあたっては、定められた曲率を遵守しながら掘進しなければならない。
- (7) シールド機の運転にあたっては、熟練した技術者を配置するとともに、常に切羽等の安定を十分に図りながら、適切な操作を行わなければならない。
- (8) シールドの掘進速度について、機種、工法及び土質等に適した範囲を維持しなければならない。
- (9) シールド掘進当初には、立坑躯体が直接反力を受けるので、操作には十分注意しなければならない。
- (10) シールド掘進中は、各種ジャッキ、山留め等を十分監視するとともに、シールドの掘進長及び推力等を毎日記録して、**監督員に適宜報告**しなければならない。
- (11) セグメント及びシールド機に加わる外圧を測定するよう**監督員から指示**された場合は、速やかにこれを測定し、その結果を**監督員に報告**しなければならない。
- (12) 掘進中異常を発見した場合は、直ちに最適と思われる応急措置を講ずるとともに、**監督員に報告**しなければならない。

2. 坑内外測量

- (1) 坑内測量は、坑内基準点の点検及びシールド位置の測量など入念かつ高頻度で行うこと。
- (2) トンネルの位置を確認するため、必要がある場合は、シールドの通過前又は後、路面上よりボーリングを行い占用位置を確認すること。
なお、圧気シールドの場合、漏気又は噴発を防止する十分な手段を講じておかななければならない。

3. 掘進管理測量

- (1) 掘進に際しては、シールド位置を把握するため、組立てたセグメントに対するシールド機の相対位置、シールド自体のピッチング・ローリング等の測定を行うこと。
- (2) 掘進管理測量は、適切な器具を用いて短時間に十分なデータがとれるように努めなければならない。

4. 沈下測定

- (1) シールド掘進路線上（地上）に沈下測定点を設け、シールド掘進前、掘進中及び掘進後の一定期間、定期的に沈下量を測定し、その記録を**監督員**に**提出**しなければならない。
- (2) 路線沿いの地上、地下埋設物については、その変状に対し常時監視を行うこと。特に、ガス供給施設、鉄道については、当該施設管理者から指示があった場合、管理者指定の観測装置等を設けること。

3-8-3 セグメント及びシールド機の製作等

1. セグメントの製作

セグメントの製作については、次によらなければならない。

- (1) セグメントの規格については、**設計図書**に定めるほか、JSWAS A-3（下水道シールド工事用鋼製セグメント）及び JSWAS A-4（下水道シールド工事用コンクリート系セグメント）によること。
- (2) セグメントの製作については、構造計算書、製作図及び製作要領書を**監督員**に**提出**すること。

2. シールド機の製作

シールド機の製作については、次によらなければならない。

- (1) シールド機の製作は、地山の条件、外圧及び掘削能力を考慮し、堅牢で安全確実かつ能率的な構造及び設備とし、その製作図、諸機能の仕様、構造計算書等を**監督員**に**提出**すること。
- (2) 掘削機構は、土質に適合し耐久性に富んだものとし、適宜補修ができるようにすること。
- (3) テールシールについては、裏込め注入圧、泥水圧等に耐え、掘進反力による圧縮に十分耐える弾力性及び復元性を有し、施工中摩耗等により破損の生じない材質、形状及び構造のものとすること。
- (4) 受注者は、シールド機の工場組立時及び現場組立時に検査をしなければならない。

なお、シールド機製作中、**監督員**が必要と認めた場合は、品質検査、作動試験等について立会い調査をすることとする。

3. シールド工の施工に使用する材料については、施工前に**監督員**に品質証明書を**提出**しなければならない。

3-8-4 一次覆工

1. セグメントは、組立て前に各部を点検し、特に継手面は入念に清掃しなければならない。
2. セグメントの組立ては、シールドが1ストローク掘進完了後直ちに正確かつ確実にいき、シールドの掘進反力による狂い、ボルトの緩み、漏水等のないよう留意しなければならない。
3. セグメントは、軸方向に対してリング継手位置が交互になるよう配列すること。
4. ボルト・ナットの緩みについては再点検すること。
5. セグメントに異常な荷重がかかり、変形やひび割れが生じた場合は、直ちに工事を中止し、**監督員に報告**及び適切な措置を行わなければならない。

3-8-5 裏込め注入

1. 注入工の施工計画書については、第2編 3-9-4 施工計画書の規定により作成し、**監督員に提出**しなければならない。
2. 裏込め注入は、シールド掘進と同時または直後に行わなければならない。
3. 裏込め注入は、モルタル等を地山の土質状態に適合した配合で、加圧式のコンクリートポンプを使用して行うこと。
4. 裏込め注入は、一般に下方より上方に向かって左右対象に行い、偏圧の生じないようできるだけ低圧で、セグメント背面の空隙を充分充填しなければならない。
5. シールドに流入防止装置を設け、注入された裏込め材の坑内流入を防止すること。
6. 注入にあたっては、注入液が地表面及び他の構造物並びに地下水等に悪影響を与えないように施工しなければならない。

3-8-6 坑内配管

1. 一次覆工の施工完了後は、坑内縦断測量を行わなければならない。
2. 配管計画書は、**設計図書**及び測量結果に基づき作成し、**監督員に提出**しなければならない。
3. 配管作業に先立ち、セグメントボルトの締め直しを完全に行わなければならない。
4. 管の吊り下ろし及び使用する機械及び材料等の強度は、管の重量に対し十分な余裕のあるものとし、運搬にあたっては、台車に確実に固定しなければならない。
5. 配管作業にあたっては、第2編 3-6-5 さや管内の配管の規定により施工しなければならない。
6. 芯出し及び継手作業の完了した管を固定する場合は、アンカーバンド等によって行わなければならない。

3-8-7 モルタル等充填

1. シールド管内に布設管を挿入後は、管の両端を閉塞したうえ、モルタル等を**設計図書**に従い、間隙に入念に注入しなければならない。
2. セグメントの内面及び管の外表面については、水洗い及びブラシ類等により付着不純物を除去するとともに、溜水は完全に拭き取らなければならない。
3. モルタル等を充填するにあたり、浮力等により管が移動しないよう防護処置を講じなければならない。

第9節 地盤改良工事

3-9-1 一般事項

1. 硬化材料又は注入材料を現場へ搬入した場合、**監督員**に**立会**を求め材料搬入検収を受けなければならない。
2. 硬化材料又は注入材料の飛散、もれ、盗難、火災等が起きないように保管しなければならない。
3. 注入工事の施工にあたっては、事前に施工場所の地下埋設物を関係機関の資料、試験掘等により確認しなければならない。また、地下埋設物保護のため、必要に応じてガイドパイプを設置しなければならない。

3-9-2 注入責任技術者

施工にあたっては、注入工事に関する技術と施工経験を有する者を注入責任技術者として定め**監督員**に届け出るとともに、この者を現場に配置させ注入作業の施工管理にあたらさなければならない。

3-9-3 調査

1. 工事に先立ち注入工事に必要な基礎資料を得るため、土質状況及び地下埋設物状況を調査するとともに、現場試験注入により効果測定を行わなければならない。また、次の事項について調査し、**監督員**に**報告**しなければならない。

- (1) 土質調査（透水性、力学的物理的性質）
- (2) 地下埋設物、構造物（種類、構造、形式、位置、土被り）
- (3) 地下水（水位、水質、流れの方向）
- (4) 井戸等の有無
- (5) 井戸等の水質、位置、深さ、形状、利用の目的及び状況。

なお、水質検査は公的機関及びそれに準ずる公的資格を有する資格者のいる検査機関で行わなければならない。

- (6) 周辺樹木等の状況
2. 現場注入試験
 - (1) 注入工事に先立ち、使用する注入材の適性、その配合決定及び注入工法に関する資料を得るために、現場注入試験を行わなければならない。

ただし、仮締切欠損部の止水等小規模な注入工事で**監督員**の**承諾**を得た場合は、この試験を省略することができるものとする。

(2) 現場注入試験に先立ち、現場試験計画書を**監督員に提出**しなければならない。

現場注入試験は、注入箇所又はこれと同等の地盤で行い、次の測定結果を**監督員に報告**しなければならない。

ア ゲルタイム

イ 注入圧、注入量、注入時間、単位吐出量

ウ P-Q 管理図

エ 注入有効範囲（ボーリング、掘削による観測）

オ ゲル化の状態（ボーリング、掘削による観測）

(3) 現場注入試験後、**監督員の指示**により必要に応じて次の試験を行い、その結果を**監督員に報告**すること。

ア 水質試験

イ 土質試験

ウ 標準貫入試験

エ 現場透水試験

オ 一軸圧縮試験

カ 間隙率

キ 粘着力

3-9-4 施工計画書

1. 第2編 3-9-3 の調査結果に基づき施工計画書を作成するとともに、**監督員に提出**しなければならない。

2. 施工計画書には、次のことを記載するものとする。

(1) 工事概要

(2) 工事目的

(3) 土質概要

(4) 選定理由

(5) 施工方法

(6) 注入材の選定

(7) 注入材の配合

(8) 施工数量

(9) 施工管理

(10) 安全管理

(11) 使用機械の諸元

(12) 写真管理

(13) 工程表

(14) その他監督員が必要と認めるもの

3-9-5 品質管理

工事着手前に使用する材料の次の項目について、**監督員に報告**しなければならない。

- (1) 材料名
- (2) 購入メーカー及び流通経路
- (3) 品質証明

3-9-6 施工管理

工事の施工に際し、次の項目について管理しなければならない。また、これらの項目以外については、**監督員と協議**のうえ定めるものとする。

- (1) 注入孔位置のマーキング
- (2) 事前調査
- (3) プラント設置
- (4) 削孔作業
- (5) 注入作業
- (6) 材料検収
- (7) 効果測定及び確認

3-9-7 書類

次の書類を作成し、**監督員に提出**しなければならない。

- (1) 注入日報
- (2) 工事記録写真
- (3) 品質規格表等
- (4) 検査成績報告書等
- (5) 納品伝票計量表
- (6) 水質管理表
- (7) 材料受払い簿
- (8) 注入記録チャート紙
- (9) 施工位置図
- (10) 注入配置図
- (11) 注入写真管理図
- (12) 施工計画・実施数量比較表
- (13) 排泥処理一覧表
- (14) 効果確認報告書

3-9-8 その他

改良工の施工にあたっては、「薬液注入工法による建設工事の施工に関する暫定指針」及び「薬液注入工事に係る施工管理等について」（平成2年9月18日建設省大臣官房技術調査室長通達）を遵守しなければならない。

第10節（削除）

第 1 1 節 道路復旧工事

3-11-1 一般事項

道路の復旧は、道路法施行令第 17 条、各道路占用規則及び広島市が管理する道路は「復旧工事施行基準（広島市）」の規定によるもののほか、道路管理者の指示により施工するものとし、疑義が生じた場合は**監督員に確認**を求めなければならない。

3-11-2 路面標示物の復旧

横断歩道、停止線、速度制限等の道路標示及び区画線等は、舗装完了後、各関係機関の指示に従い、原形に復旧しなければならない。

また、仮舗装の場合も同様とする。

3-11-3 地下埋設物の標示

地下埋設物の標示は、第 2 編 3-2-31 地下埋設物標示板の規定によるものとする。

第 4 章 構造物築造工事

第 1 節 適用

1. 本章は、構造物築造工事における、仮設工、土工、コンクリート工事、型枠及び支保、鉄筋、伸縮継目、P C タンク、内面保護工、場内配管工事、場内整備工事、その他これらに類する工種について適用するものとする。
2. 本章に特に定めのない事項については、第 1 編共通編の規定によるものとする。

第 2 節 仮設工

4-2-1 一般事項

本節は、仮設工として測量、丁張、仮囲い、工事用諸設備、水替工その他これらに類する工種について定めるものとする。

4-2-2 測量

1. 測量については、次によるもののほか第 1 編 1-1-41 工事測量の規定によるものとする。
2. 着工に先立ち工事に必要な測量を実施し、**監督員**に測量成果表を提出してその**確認**を受けなければならない。
3. 基準点は、工事期間中、点検し変位しないよう保護するとともに、埋没又は除去されるおそれのある点は、工事に影響なく、かつ、容易に元の点を求めるよう引照点を設置し、その位置を記録しておかなければならない。

4-2-3 丁張

1. 丁張その他施工の基準となる仮標識を設置した後、工事に着手しなければならない。
なお、施工の基準となる主要な丁張は、**監督員**の検査を受けなければならない。
2. 丁張等は、時々点検し、正常な状態に保たなければならない。

4-2-4 仮囲い

1. 工事場所の周囲には、工事期間中必要に応じて仮囲いを設置するものとし、特に工法、範囲等について指定された場合には、指定の規格、寸法、彩色を有するさく又は塀を設置し、周囲と区別しなければならない。
2. 仮囲いの中に車両を出入りさせる場合は、標識等を設置するとともに交通誘導警備員を配置し、安全を確保しなければならない。

4-2-5 工事用諸設備

1. 工事に必要な電気、機械、給排水、排気等の諸設備は、余裕のある規模のもので、施工に支障のないものを設置しなければならない。
2. 工事に必要な設備は、関係法令及び供給規定に従い、設置するものとする。

4-2-6 水替工

1. 水替工については、次によるもののほか第1編3-10-7水替工の規定によるものとする。
2. 工事場所には、必要に応じて仮排水設備を設けなければならない。
3. 排水設備は、余裕のあるもので、工事の進行に支障のない場所及び方法を選び、施工しなければならない。
4. 排水設備の要所には、砂だめを設け、土砂の流失防止を図り、また河川等に放流するときは、水質汚濁による影響及び放流地点の洗掘がされないよう、適切な措置を講じなければならない。
5. 地下水を排水するときは、影響が予測される範囲内にある民家、工場等の地下水利用状況の調査を行い、その調査資料を**監督員**に**提出**しなければならない。特に指示されたときは、観測井等を設置し、工事期間中地下水位を測定しなければならない。
6. 工事場所付近に地下水利用者があるときは、地下水の排水には特に注意し、利用者に支障が生じないようにしなければならない。万一、支障が生じるおそれのあるときは、直ちに**監督員**と**協議**し、適切な措置を講じなければならない。

第3節 土工

4-3-1 一般事項

1. 本節は、次によるもののほか、第1編3-3-3作業土工、第1編第4章土工の規定によるものとする。
2. 施工にあたっては、**設計図書**に基づきあらかじめ地質、工期、気象その他を考慮して、使用する機械器具、工法、工程等を詳細に定めなければならない。

4-3-2 伐開・除根

1. 伐開作業前にその範囲及び伐開発生物の処理について**監督員**と**協議**しなければならない。
2. 転石又は伐採掘起こし後の凹部は、良質土をもって埋め、在来地盤となじみよく突固めなければならない。
3. 用地外の立木の根又は枝が用地内に広がっているときは、**監督員**と**協議**し、適切な措置を講じなければならない。

第4節 コンクリート工事

4-4-1 一般事項

1. 本節は配水池等の水密構造物を施工するコンクリート工事について定めるものとする。
2. 配水池等の水密構造物を施工する場合は、土木学会コンクリート標準示方書の規定によらなければならない。
3. 本節に特に定めのない事項については、第1編第5章無筋・鉄筋コンクリートの規定によるものとする。
4. 主要な施工段階の区切りには**監督員**の**確認**を受けなければならない。

4-4-2 コンクリート工

1. 水密コンクリートは、その材料配合、打込み、締固め、養生等について、適切な処置をとらなければならない。
2. 水セメント比は、55%以下を標準としなければならない。
3. 混和剤として膨張材等を用いるときは、配合報告書を**監督員に提出し承諾**を受け、試験練りを行い、品質を確認しなければならない。
4. コンクリートは、特に材料の分離を最小にするよう取扱い、欠陥ができないよう十分に締固めなければならない。
5. 養生は、**第1編 5-6-9 養生**の湿潤養生日数よりできるだけ長くしなければならない。

4-4-3 打継目

1. 施工継目は、特に指示された場合のほか、水平継目とし、**設計図書**に明示されていない場合は、次によるものとする。
 - (1) 打継目の位置、コンクリートの余盛り、コンクリート打設後の養生日数等は、**監督員と協議**して決定すること。
 - (2) 打継目は、表面のレイタンス、品質の悪いコンクリート、緩んだ骨材などを完全に除去しなければならない。
 - (3) 旧コンクリートの打継目の処理方法については**監督員と協議**しなければならない。
 - (4) コンクリート打ち込み前には、再度清掃し、散水して充分吸水させ、凹部に水たまりができたときは、適切な方法で完全に除去すること。
2. スラブ及びはりは、原則として打ち継目を設けてはならない。ただし、やむを得ない場合は、**監督員と協議**の上、適切な方法で行わなければならない。

4-4-4 表面仕上げ

1. コンクリートの表面は、入念に仕上げ、構造物の床版及び底版は、打設後一定時間内に金ごてで、表面を平滑に仕上げなければならない。
2. コンクリート表面の木コン跡は、接着剤を塗り、固練りモルタル（無収縮セメント）・樹脂パテ・樹脂モルタルでコンクリートと一体になるよう打ち込み、鉄線、釘等は、表面にでないところで切断し、木コン後仕上げに準じて施工しなければならない。

4-4-5 仕上げ面の不具合の処置

1. 仕上げ面の不具合を補修する場合は、補修か所を**監督員に報告**するとともに、補修方法を検討し施工計画書を**監督員に提出**しなければならない。
2. せき板に接する面の表面状態が良好でない場合には、必要に応じて適切な補修を行わなければならない。

3. 工事が終了するまでに発生したひび割れは、必要に応じて適切な補修を行わなければならない。
また、補修の検討に際しては、日本コンクリート工学会「コンクリートのひびわれ調査、補修・補強指針」の規定によるものとする。

第5節 型枠及び支保

4-5-1 一般事項

1. 本節は、次によるもののほか第1編第5章第8節型枠・支保の規定によるものとする。
2. 主要な施工段階の区切りには、**監督員の確認**を受けなければならない。
3. 重要な構造物の型枠及び支保工については、あらかじめ強度及び変形の計算を行い、計画図を作成して**監督員の承諾**を得なければならない。
4. 組立てに先立ち、所要の墨出しを行い、主要な墨出しは**監督員の確認**を受けなければならない。
5. 型枠の清掃に便利のように、適切な位置に一時的に開口部を設けなければならない。
6. 型枠及びその支保工とコンクリート打設用足場とは、完全に分離させなければならない。

4-5-2 組立て及び取外し

1. せき板の締付方法は、止水板付セパレーターを使用しなければならない。ただし、軽微な工事で**監督員の承諾**を得た場合は、この限りではない。
なお、締付材は型枠取除き後、コンクリート表面に残しておいてはならない。
2. スパンの大きい部材の型枠及び支保工には、適切な上げ越しを付けなければならない。
3. 型枠及び支保工の取外し時期は、コンクリート強度試験の結果を確認して決定しなければならない。

4-5-3 繊維型枠の使用

1. コンクリート表面のあばたの発生を防止し、耐久性の向上を図るため、配水池等水密性を要する壁面の内部表面保護施工の範囲について、繊維型枠を使用するものとする。
2. 繊維の取付方法は、たるみがなく、型枠の裏側まで回し、コンクリート打設の際にずれたり、剥離したりすることのないよう堅固に固定しなければならない。

4-5-4 型枠の再使用

1. 取外した型枠（繊維型枠を含む）を再使用するときは、**監督員の承諾**を得なければならない。
2. 再使用する型枠はよく清掃し、ボルト孔等は補修し、たわみ、ひずみのないものとしなければならない。

4-5-5 支保工

1. 支保工は、十分な支保力を有し、振動等で狂いが生じないよう堅固に設置するもので、必要に応じて、その構造図及び計算書を**監督員**に提出しなければならない。
2. 基礎地盤が軟弱な場合は受台等を設け、沈下を防ぐものとする。
3. 支保工は、くさび、ジャッキ等で支え、振動、衝撃等を与えなくても取外しができるようにしなければならない。
4. スパンの大きいコンクリート部材の支保工には、適切な上げ越しをつけなければならない。
5. 支保工の取外し時期については、**監督員**と**協議**しなければならない。
6. 鋼管支柱（パイプサポート）を用いる場合は、JIS A 8651（パイプサポート）に準拠しなければならない。

4-5-6 はく離剤

せき板内面には、原則として水性のはく離剤を塗布しなければならない。はく離剤は、汚色を残さずコンクリートに悪影響を与えないもので、**監督員**の**承諾**を得たものとし、塗布に際しては、鉄筋に付着しないように特に注意しなければならない。

第6節 鉄筋

4-6-1 一般事項

1. 本節は、次によるもののほか**第1編第5章第7節鉄筋工**の規定によるものとする。
2. 主要な施工段階の区切りには、**監督員**の**確認**を受けなければならない。
3. 使用する鉄筋は、**設計図書**によるものとし、すべて JIS に適合したものでなければならない。

4-6-2 鉄筋のかぶり

鉄筋のかぶりは、**設計図書**によるものとし、これらに明示していない場合は、**監督員**と**協議**しなければならない。

第7節 伸縮継目

4-7-1 一般事項

1. 本節は、配水池等の水密構造物の打継ぎに設ける伸縮継目について定めるものとする。
2. 伸縮継目の位置、構造、材料等は、**設計図書**によるものとする。
なお、伸縮目地材は、十分な伸縮性及び接着性等を有し、高温時に溶けないものを用いなければならない。
3. 止水板の荷下ろし及び運搬のときは、止水板に損傷を与えないようにしなければならない。
4. 止水板の保管は、雨水、直射日光を避け屋内で保管し、油脂、はく離剤等が付着しないようにしなければならない。

5. 止水板の現場接合にあたっては、接合作業者の技量、天候、季節、作業環境等に十分配慮しなければならない。
6. 現場での止水板加工は、原則として行わないこと。

4-7-2 伸縮継目

1. 止水板は、伸縮継目をはさむ両側のコンクリート中に、板幅の半分が左右均等に埋込まれるように設置し、止水板の周囲にコンクリートが十分密着するよう施工しなければならない。また、止水板には、一切、釘等は打たないこと。
2. 止水板の取付けにあたっては、釘等で傷つけないようにしなければならない。また、一方の側のコンクリートを打設し、他方のコンクリート打設までに外傷を与えないよう保護しなければならない。
3. 止水板は、型枠に取り付けた後、鉄筋を用いて、一定間隔に保持し、著しい「たれ」が起きないようにしなければならない。
4. 止水板の接合方法は、すべて溶着継手にしなければならない。また、現場接合は直線部分のみとし、その他の接合は工場接合としなければならない。
5. 伸縮目地板は、先打ちコンクリート面を清掃し、コンクリート釘、接着剤等を用いて取付け、コンクリート打ち込みに際し、脱落しないよう十分注意して施工しなければならない。
6. 伸縮目地材の施工箇所は、コンクリートの凹凸をなくし、レイタンス、砂、ゴミ等の除去を完全に行うとともに、完全乾燥後プライマーを塗布し、適切な時間をおいて目地材が完全にコンクリート面に接着するよう丁寧に施工しなければならない。

第8節 PCタンク

4-8-1 一般事項

1. 本節は、配水池等の水密構造物をPC工法にて施工する場合について定めるものとする。
2. PCタンクの施工にあたっては、日本水道協会「水道用プレストレストコンクリートタンク設計施工指針・解説」の規定によらなければならない。

4-8-2 PCタンク

1. PC鋼材は、第1編 2-7-10 プレストレストコンクリート用鋼材の規定によるものとし、施工にあたっては、あらかじめ使用材料・施工方法等の施工計画書を**監督員に提出**しなければならない。
2. シースの施工については、コンクリートの打設時の振動、締固めによって、その位置及び方向が移動しないように組み立てなければならない。
3. PC鋼材またはシースが**設計図書**で示す位置に確実に配置できるようにしなければならない。
4. PC鋼材をシースに挿入する前に清掃し、油、土及びごみ等が付着しないよう、挿入作業をするものとする。

5. シースの継手部はセメントペーストの漏れのない構造で、コンクリート打設時も圧力に耐える強度を有し、また、継手箇所が少なくなるようにするものとする。
6. 定着具は支圧面をPC鋼材と垂直になるように配置しなければならない。また、ねじ部分は緊張完了するまでの期間、さびたり、損傷を受けたりしないように保護するものとする。
7. プレストレッシング時のコンクリート圧縮強度が、プレストレッシング直後にコンクリートに生じる最大圧縮応力度の1.7倍以上であることを確認するものとする。

なお、圧縮強度の確認は、構造物と同様な養生条件におかれた供試体を用いて行うものとする。
8. プレストレッシング時の定着部付近のコンクリートが、定着により生じる支圧応力度に耐えうる強度以上であることを確認すること。
9. プレストレッシングに先立ち、受注者の費用負担により次の調整及び試験を行うものとする。
 - (1) 引張装置のキャリブレーション
 - (2) PC鋼材のプレストレッシングの管理に用いる摩擦係数及びPC鋼材の見かけのヤング係数を求める試験。
10. プレストレスの導入に先立ち、上記の試験に基づき、**監督員**に緊張管理計画書を**提出**するものとする。
11. 緊張管理計画書に従ってプレストレスを導入するように管理するものとする。
12. 緊張管理計画書で示された荷重計の示度と、PC鋼材の抜き出し量の測定値との関係が許容範囲を超える場合は、原因を調査し、適切な措置を講ずるものとする。
13. プレストレッシングの施工については、順序、緊張力、PC鋼材の抜き出し量、緊張の日時及びコンクリート強度等を整備・保管し、**監督員**の要請があった場合は遅滞なく提示するとともに、検査時に**提出**しなければならない。
14. プレストレッシング終了後、PC鋼材の端部をガス切断する場合は、定着部に加熱による有害な影響を与えないようにするものとする。
15. 緊張装置の使用については、PC鋼材の定着部及びコンクリートに有害な影響を与えるものを使用してはならない。
16. PC鋼材を順次引張る場合には、コンクリートの弾性変形を考慮して、引張りの順序及び各々PC鋼材の引張力を定めるものとする。
17. グラウトに用いるセメントはJIS R 5210に適合するものを標準とする。
18. グラウトの水セメント比は、45%以下とするものとする。また、グラウトの材令28日における圧縮強度は、 $30.0\text{N}/\text{m}^2$ 以上とするものとする。
19. グラウト用混和剤は、PC鋼材などに悪い影響を与えないようなものを用いるものとする。
20. グラウトの膨張率は、 $-0.5\% \sim 0.5\%$ の範囲内とするものとする。

21. グラウトのブリーディング率は、0.3%以下とするものとする。
22. グラウト内の全塩化物イオン量は、 $0.3\text{kg}/\text{m}^3$ 以下とするものとする。
23. 使用するグラウトについて事前に次の試験及び測定を行い、**設計図書**に示す品質が得られる事を確認しなければならない。ただし、この場合の試験及び測定は、現場と同一条件で行うものとする。
 - (1) コンシステンシー試験
 - (2) ブリーディング率及び膨張率試験
 - (3) 圧縮強度試験
 - (4) 塩化物含有量の測定
24. グラウトの施工については、シース内を水洗いした後、ゆっくり行うものとし、排出口のグラウト濃度が注入口のものと同じであることを確かめてから、グラウトが充満した排出口グラウトホースの先端を閉じる。また、排出口を閉じた後、ポンプ圧力を最終圧力程度に上げて注入口を閉じる。

第9節 内面保護工

4-9-1 一般事項

1. 本節は、内面保護工について、下地コンクリートの処理、内面保護工その他これらに類する工種について定めるものとする。
2. 内面保護工については、**設計図書**で定められた材料、工法で施工すること。
3. 施工については、本節のほか JWWA K 143（水道用コンクリート水槽内面エポキシ樹脂塗料）に基づいて施工しなければならない。

4-9-2 下地コンクリートの処理

1. 下地コンクリートの欠陥の内容と適切な補修方法は、次による。なお、シーリング材以外の補修材料は、付着強さ $1.2\text{N}/\text{mm}^2$ 以上の強度を有するものを使用しなければならない。
2. 型枠の目違いと段差は、凸部をサンダーなどの電動工具で滑らかにし、樹脂パテ、樹脂モルタル又はポリマーセメントモルタルなどを用いて平滑になるように修正する。
3. 豆板（ジャンカ）、過度の水あばたは、健全なコンクリート部分に達するまではつり取り、その大きさに応じて、樹脂パテ、樹脂モルタル、無収縮モルタル又は無収縮グラウトなどを入念に充填し、表面を平滑にする。
4. ひび割れは、注入処理、又はU（又はV）カットして、シーリング材を充填する。
5. コールドジョイントは、U（又はV）カットして、樹脂パテ、樹脂モルタル又はポリマーセメントモルタルなどを充填する。
6. レイタンス層、硬化不良部は、チップング・サンダーなどの電動工具を用いて除去する。
7. コンクリート表面の異物（針金、木片等の混入物と油脂などの付着物）は、チップング・サンダー・溶剤などで除去する。

8. 漏水箇所は、急結セメントで止水した後、シーリング材で処理を行う。
9. セパレーター端部は、樹脂パテ、樹脂モルタル又はポリマーセメントモルタルが内部まで密実に充填され平坦になるように処理する。
10. 管貫通部は、コンクリートと接する周囲をVカットして、上塗りに支障を来さないようシーリング材を充填する。
11. 伸縮目地は、塗膜が十分乾燥した後行う。目地内のレイタンスなどを除去した後にバックアップ材を充填し、次に、プライマーを塗布した後にシーリング材で処理する。
12. コンクリート壁面隅角部は、エポキシモルタル等で丸みを帯びるよう、下地処理を行うこと。

4-9-3 内面保護工

1. 施工は、丁寧に行い、特に伸縮継手部及びしまい部は、慎重に行うこと。
2. 塗膜のピンホール、たれ、吹きむら、塗りむら、吹き残し、塗り残し等のないように塗布すること。
3. 下塗り～中塗り～上塗りの塗り重ねは段逃げとし、塗り継ぎは直線とする。
4. 火気には十分注意し、喫煙場所は危険のない箇所に指定しておくこと。
5. 降雨の時には、直ちに作業を中止し、未乾燥面はビニールシートで覆い、雨上がり後、表面が乾燥するまで作業を一時中止すること。
6. 暗渠等に施工する場合は、ガスを排除するため、送風機、排風機等を整備して作業の安全をはかること。

第 10 節 場内配管工事

4-10-1 一般事項

本節は、場内配管工事について、管布設工、越流管取付工、排水管取付工、構造物を貫通する管の取付工、管周囲防水工その他これらに類する工種について定めるものとする。

4-10-2 管布設工

1. 管布設工事は、第 2 編第 3 章第 2 節管布設工事の規定によるものとする。
2. 外面エポキシ塗装管の取り扱いにあたっては、塗装面に損傷を与えないように特に注意すること。

4-10-3 越流管取付工

越流管の天端は、所定の高さに正しく水平に取り付けること。

4-10-4 排水管取付工

排水管の管底は、床面以下になるよう取り付け、排水が完全に行われるようにすること。

4-10-5 構造物を貫通する管の取付工

構造物を貫通する管の取付工については、第 2 編 3-2-30 構造物を貫通する管の取付工の規定によるものとする。

4-10-6 管周囲防水工

1. 管周囲防水工の位置、構造、材料等は、**設計図書**によるものとする。
2. 樹脂の充填に先立ち、管表面及びコンクリート面を十分清掃すること。
3. プライマーは、管表面及びコンクリート面にそれぞれ適応するものを選定し塗布すること。
4. 充填された樹脂を十分付着させるため、へら等で仕上げを行うこと。
5. 樹脂充填後は、樹脂が完全に硬化するまで管に衝撃を与えないよう注意すること。
6. 樹脂の品質は、**監督員の承諾**を受けること。

第 1 1 節 場内整備工事

4-11-1 一般事項

本節は、場内整備工事として法面工、擁壁工、植栽工、フェンス・門扉設置工、有刺鉄線柵設置工、ガードレール設置工、境界杭設置工、門標設置工、標示板（立入禁止）設置その他これらに類する工種について定めるものとする。

4-11-2 法面工

法面工は、第 1 編第 3 章第 14 節法面工の規定によるものとする。

4-11-3 擁壁工

擁壁工は、第 1 編第 3 章第 15 節擁壁工の規定によるものとする。

4-11-4 植栽工

植栽工は、第 1 編第 6 章植栽工の規定によるものとする。

4-11-5 フェンス・門扉設置工

1. フェンス・門扉の形状寸法等は、**設計図書**によらなければならない。
2. フェンス・門扉は、特に指定のない場合は、溶融亜鉛メッキ（JIS H 8641）を施した物を使用しなければならない。
3. フェンス・門扉の据付は、前後及び高低の通りに注意し、堅固に設置しなければならない。

4-11-6 有刺鉄線柵設置工

1. 有刺鉄線は、特に指定のない場合は、バードワイヤ（JIS G 3533）に溶融亜鉛メッキ（亜鉛付着量 200g/m²以上）を施したものを使用しなければならない。
2. コンクリート柱の、品質、形状寸法、くいの根入れ長及びくい間隔は、**設計図書**によるものとする。

4-11-7 ガードレール設置工

1. ガードレールの品質、形状寸法は、第1編 2-7-16 ガードレールの規定によるものとする。
2. 土中の設置穴は、支柱が沈下しないように底部を十分に突き固め、動かないよう堅固に取付けなければならない。
3. コンクリート中に設置する場合は、コンクリート打設前に型枠を用い、**設計図書**により配置し、コンクリート打設後取付けなければならない。

4-11-8 境界杭設置工

境界杭の設置にあたっては、別に定める「境界杭の設置要領」に基づき堅固に設置しなければならない。

4-11-9 門標設置工

材質及び寸法等は、次のとおりとし、**監督員**の指示する名称により試し書きを作成し、**監督員**の**承諾**を受けるものとする。

材質：S U S 3 0 4

寸法：縦 2 5 0 × 横 8 0 0 × 厚 2

仕様：エッチング加工（凸部－H L 仕上げ、凹部－黒焼き付け仕上げ）

字体：隸書体

4-11-10 標示板（立入禁止）設置

標示板は**設計図書**によるものとし、**監督員**の**指示**する場所に堅固に取付けること。

4-11-11（削除）

第 3 編 建築工事編

第3編 建築工事編

第1章 共通事項

第1節 適用

建築工事は、設計図書及び国土交通大臣官房官庁営繕部監修「公共建築工事標準仕様書（建築工事編 最新版）」（以下「建築工事標準仕様書」という。）並びに国土交通大臣官房官庁営繕部監修「公共建築改修工事標準仕様書（建築工事編 最新版）」（以下「建築改修工事標準仕様書」という。）により施工しなければならない。

第2節 適用すべき諸基準

設計図書及び建築工事標準仕様書並びに建築改修工事標準仕様書において特に定めのない事項については、次の基準類によらなければならない。なお、受注者は基準類と設計図書に相違がある場合、原則として設計図書の規定に従うものとし、疑義がある場合は監督員に確認を求めるものとする。

建築工事標準詳細図（最新版）	国土交通大臣官房官庁営繕部監修
水道工事設計標準図	広島市水道局

第3節 特別な材料の工法

建築工事標準仕様書及び建築改修工事標準仕様書に記載されていない特別な工法は、監督員の承諾を受けて、当該製品の工法によることができる。

第4節 材料の品質等

1 材料

工事に使用する材料は、設計図書に規定するものまたはこれらと同等のものとする。ただし、これらと同等のものとする場合は、設計図書に定める品質及び性能を有することの証明となる資料を提出し、監督員の承諾を受ける。

2 材料の品質・性能証明の省略

使用する材料が公共建築協会の「建築材料・設備機材等品質性能評価事業」の評価を受けたものまたはベターリビングの「公共住宅用資機材品質性能評価事業」の評価を受けたものである場合は、評価書の写しを監督員に提出することにより、建築工事標準仕様書 第1篇第1章第4節 1.4.2(b)の品質及び性能を有することの証明となる資料の提出を省略することができる。

第 4 編 機械設備工事編

第4編 機械設備工事編

第1章 共通事項

第1節 適用

機械設備工事は、設計図書及び国土交通省大臣官房官庁営繕部監修「公共建築工事標準仕様書（機械設備工事編）（最新版）」、「公共建築改修工事標準仕様書（機械設備工事編）（最新版）」により施工しなければならない。

第2節 適用すべき諸基準

設計図書及び国土交通省大臣官房官庁営繕部監修「公共建築工事標準仕様書（機械設備工事編）（最新版）」、「公共建築改修工事標準仕様書（機械設備工事編）（最新版）」において特に定めのない事項については、次の基準類によらなければならない。なお、受注者は、基準類と設計図書に相違がある場合、原則として設計図書の規定に従うものとし、疑義がある場合は監督員に確認を求めるものとする。

公共建築設備工事標準図（機械設備工事編）（最新版）	国土交通省大臣官房官庁営繕部 監修
機械設備工事監理指針（最新版）	国土交通省大臣官房官庁営繕部 監修
機械設備工事機材標準図（最新版）	広島市都市整備局監修
給水装置等の設計施工事務取扱要綱	広島市水道局
水道工事設計標準図	広島市水道局
水道施設塗装工事設計施工指針	広島市水道局

第2章 機器及び材料

第1節 適用

工事に使用する機器及び材料（以下「機材」という。）は、特記仕様書に品質及び性能を特に明示した場合を除き、この共通仕様書に示す規格に適合したもの又はこれと同等以上の品質を有するものとする。なお、給水工事に使用する機材は、広島市水道局「給水装置等の設計施工事務取扱要綱」によるものとする。

第2節 機材の品質等

1. 機器及び材料

工事に使用する機器及び材料（以下「機材」という。）は、設計図書に規定するもの又は、これらと同等のものとする。

ただし、これらと同等のものとする場合は、設計図書に定める品質及び性能を有することの証明となる資料を提出し、監督員の承諾を受けなければならない。

2. 機材の品質・性能証明の省略

使用する機材が（社）公共建築協会の「建築材料・設備機材等品質性能評価事業」の評価を受けたもの又は、（財）ベターリビングの「公共住宅用資機材品質性能評価事業」の評価を受けたものである場合は、評価書の写しを監督員に提出することにより、国土交通省大臣官房官庁営繕部監修「公共建築工事標準仕様書（建築工事編）・（電気設備工事編）」第1編第1章第4節1.4.2（b）、「公共建築工事標準仕様書（機械設備工事編）」第1編第1章第4節1.4.2（c）の品質及び性能を有することの証明となる資料の提出を省略することができる。

第3節 機材の承諾

1. 受注者は、各機材の製作及び据付け前に、設計図、据付図、各種計算書及び仕様書等を各2部提出し、監督員の承諾を受けなければならない。
2. 承諾を受けた後に、前項の内容を変更する必要がある場合は、速やかに監督員に報告し、承諾を受けなければならない。

第4節 機材の検査等

1. 現場に搬入した機材は、種別ごとに監督員の検査を受けなければならない。ただし、あらかじめ監督員の承諾を受けた場合は、この限りでない。
2. 前項による検査の結果、合格した機材と同じ種別の機材は、以後、原則として抽出検査とする。ただし、監督員の指示を受けた場合は、この限りでない。
3. 現場に搬入した機材のうち、変質等により工事に使用することが適当でないと監督員の指示を受けたものは、直ちに工事現場外に搬出しなければならない。

第5節 機材の検査に伴う試験

1. 試験は、次の機材について行わなければならない。
 - （1）国土交通省大臣官房官庁営繕部監修「公共建築工事標準仕様書（機械設備工事編）（最新版）」、「公共建築改修工事標準仕様書（機械設備工事編）（最新版）」で指定された機材

- (2) 共通仕様書、特記仕様書に指定された機材
 - (3) 試験によらなければ、設計図書に定められた条件に適合することが証明できない機材
2. 試験方法は、建築基準法、J I S、H A S S（空気調和・衛生工学会規格）等の法規又は規格に定めのある場合は、それによらなければならない。
 3. 試験が完了したときは、その試験成績表を速やかに監督員に提出しなければならない。
 4. 製造者において、実験値等が整備されているものは、監督員の承諾により、性能表、能力計算書等、性能を証明するものをもって試験に代えることができる。

第3章 完成図書等

第1節 適用

本章は、機械設備工事におけるすべての工事について適用するものとする。

第2節 完成図書

1. 受注者は、完成図を作成する場合、別に定める「工事完成図作成基準」に従って作成し、監督員に提出しなければならない。図面の種類は監督員の指示によらなければならない。
2. 受注者は、保全に関する次の資料等を2部作成し、監督員に提出しなければならない。
 - (1) 保守に関する指導案内書（機器取扱説明書を含む。）
 - (2) 機器性能試験成績書
 - (3) 官公署届出書類
 - (4) 監督員の指示するもの。

第3節 標識その他

1. 諸法令等による標識（危険物表示板、機械室等の出入口の立入禁止表示、火気厳禁の標識等）を設置しなければならない。
2. 機器には、名称及び記号を記入しなければならない。
3. 配管及びダクトには、識別を行い、用途及び流れ方向を記入しなければならない。配管の識別は、原則として、JIS Z 9102（配管系の識別表示）によるものとし、識別方法及び色合いは監督員の指示によるものとする。
ただし、配管の識別色は、原則として、表3-1配管識別色表によるものとする。

表3-1 配管識別色表

配管種別	マンセル値	配管種別	マンセル値
給水管	2.5PB5/6	ばん土配管	10R5.5/14.5
圧力水管		PAC配管	7.5R8.5/4
冷却水管		苛性ソーダ配管	2.5P5/5
封水管		次亜塩注入管	7.5Y9/12
真空配管	N-8.0	活性炭配管	N-1.0
空気配管	N-9.5	汚泥配管	5YR4/5, 2.5YR3.5/3.5
燃料配管	7.5R3/12	上澄水管	7.5BG5/4.5
排水管	10YR7.5/1.5	油圧配管	7.5YR6.5/3
検水配管	7.5BG5/4.5	汚水管	7.5YR5/6
雑排水管	7.5YR7.5/5.5		

4. ポンプ所、配水池等の場内配管（弁室内を含む。）は、管がふくそうするため、配管表示板（アクリル製、5 mm厚）に、配列、バルブの開閉方向、流水方向等を明記し、作業上良く見える場所に取り付けておかなければならない。

第4章 ポンプ設備工事

第1節 適用

本章は、水道用ポンプとして使用される取水、送水、配水ポンプ設備等について適用するものとする。

第2節 ポンプ

1. ポンプの型式、口径、揚水量、全揚程、回転数、効率、主要部材質、電動機出力、付属品及び設置台数は、特記仕様書によるものとする。
2. 共通床盤は、鋳鉄製又は鋼製とし、ポンプ及び電動機の据付面は水平としなければならない。
3. 軸継手は、原則として、フランジ形たわみ軸継手（JIS B 1452）を使用しなければならない。

なお、危険防止のため、軸継手保護カバーを取り付けるものとするが、軸継手の点検が容易にできる構造としなければならない。

第3節 ポンプ付属機器

1. ポンプ室内のバルブは、右廻し閉じとし、開閉方向を鋳込んだ丸ハンドル等を取り付けなければならない。また、バルブは、使用圧力（通常の使用状態における圧力）及び最高許容圧力（使用圧力に水撃圧が加わった圧力）に対し十分耐えられる構造とし、形式及び材質等については、特記仕様書によるものとする。
2. 逆止弁は、ポンプ停止時の水撃圧を最小限に防止でき、使用圧力（通常の使用状態における圧力）及び最高許容圧力（使用圧力に水撃圧が加わった圧力）に対し十分耐えられる構造とし、形式及び材質等については、特記仕様書によるものとする。
3. 圧力計は、JIS B 7505-1精度1.6級の検査済のもので最高目盛については、最高圧力以上とする。なお、径については特記仕様書によるものとする。
4. 自動排気弁は、ケーシング又は配管最上部に必要な応じて取り付け、内部に滞留する空気を自動的に完全に排出できるものでなければならない。

第4節 ポンプ基礎

1. ポンプ基礎は、ポンプ重量、ポンプ及び電動機の振動、管内流速の急激な変化によって生じる振動などに対応できる強度と大きさ（機械重量の3倍以上）を有するものとし、基礎栗石を十分突き固め、配筋をし、型枠を組んで、コンクリート（設計強度 $F_c=21\text{N/mm}^2$ 以上）を打設しなければならない。
2. ポンプ基礎のボルト穴は、正確な位置に芯を出し、箱抜きは、ワインディングパイプまたは型枠を使用し、基礎コンクリート打設時は、それらが動かないように堅固に固定しなければならない。なお、ポンプ基礎の施工が別途工事の場合にも、構造、位置等の墨だし作業に立会い、正確な位置に芯出ししてあるかを確認しなければならない。
3. ポンプ基礎の仕上げは、ポンプ据付け後、容積比で「セメント1：砂2」

のモルタルで入念に仕上げなければならない。

第5節 ポンプの据付け

1. ポンプは、正確な位置に置き、ポンプと電動機が水平になるように据え付けなければならない。
2. ポンプは、基礎コンクリート打設後14日以上の間をおいて、コンクリートが十分硬化した後に据え付けなければならない。
3. ライナーは、基礎ボルトの締め付けにより共通床盤が変形して、ポンプの水平度が経年変化しないように、基礎ボルトの両側や最も荷重が掛かるところに均等に配置する。なお、ライナーは通常平行ライナー1枚、テーパーライナー2枚を1組とする。
4. 水平調整は、水準器によりカップリング面、ポンプの吸込み、吐出しフランジ面等により水平垂直を確かめなければならない。なお、共通床盤と基礎台の間隔は30mm以上にしなければならない。
5. 基礎ボルト本締め後、ライナーが動かないように各ライナーを点溶接で固定しなければならない。
6. カップリングの芯出しは、ダイヤルゲージ等を使用し、共廻し法によってカップリング外周の上下左右4か所において測定しなければならない。その測定値は、面の間隙誤差100分の10mm以内、周の段差100分の5mm以内でなければならない。ただし、前記以上の精度を必要とするものについては、特記仕様書によるものとする。
7. 芯出し調整は、基礎ボルトの本締め後及び配管終了後に再調整しなければならない。
8. モルタル詰めは、容積比で「セメント1：砂2」のモルタルを共通床盤内、基礎ボルト穴、ライナー等が隠れるまで充てんし、7日以上養生しなければならない。ただし、養生期間短縮のため、硬化剤等を使用することができるものとする。

第6節 塗 装

1. ポンプ外面、共通床盤、ポンプ付属機器外面及び主配管外面の塗装は、下塗り2回、中塗り1回、上塗り1回仕上げとし、合成樹脂系の塗料を使用し、塗装色はマンセル7.5BG6/1.5としなければならない。ただし、電動機については、特記仕様書によるものとする。
2. ポンプケーシングの内面塗装は、JWWA K 135（水道用液状エポキシ樹脂塗料塗装方法）により、厚さ0.3mm以上に仕上げなければならない。

第7節 ポンプ吸込管及び吐出管

1. 吸込管及び吐出管の材料は、特記仕様書によるもののほか、次のものを使用しなければならない。

J I S G 5 5 2 6

ダクタイル鋳鉄管

J I S G 5 5 2 7

ダクタイル鋳鉄異形管

J I S G 3 4 5 2

配管用炭素鋼鋼管

(100A以下鍛接管, 125A以上耐溝状腐食電縫鋼管)

J I S	B	2 3 1 1	一般配管用鋼製突合せ溶接式管継手
J I S	G	3 4 5 4	圧力配管用炭素鋼鋼管（継目無鋼管）
J I S	B	2 3 1 2	配管用鋼製突合せ溶接式管継手
J I S	B	2 2 2 0	鋼製管フランジ
			1 0 K 並形、1 6 K、2 0 K
J I S	G	5 5 2 6・5 5 2 7	ダクタイル鋳鉄製管フランジ
			1 0 K、1 6 K、2 0 K

2. フランジ接合は原則としてR F形－G F形とし、ガスケットはJIS G 5527のG Fガスケット1号で、材質はJIS K 6353のI類A・55とする。

また、R F形－R F形としたときのガスケットは、使用圧力0.98MP a以下の場合、布入りゴムで材質はJIS K 6353のⅢ類60とし、使用圧力0.98MP aを超える場合、ノンアスベストジョイントシート（無機繊維及び有機合成繊維を主成分とし、充填材・バインダーを加えたもの）とする。

3. 吸込管及び吐出管は、ポンプ近くに管台等を設けて、ポンプにパイプの重量がかからないよう施工し、ポンプの軸芯を狂わさないようフランジボルトの締め付けには注意しなければならない。また、ポンプ、弁類の分解及び取外しが容易な配管にしなければならない。

4. 吸上げ方式のポンプ吸込管は、偏流やうずが発生しないよう、ベルマウス部の水没深さ、構造物との距離、吸込管相互の距離等に注意しなければならない。

第8節 付属小配管

1. 付属小配管に使用する材料は、特記仕様書によるもののほか、次のものを使用しなければならない。

J W W A	K	1 1 6	水道用硬質塩化ビニルライニング鋼管
J W W A	K	1 3 2	水道用ポリエチレン粉体ライニング鋼管
J I S	K	6 7 4 2	水道用硬質ポリ塩化ビニル管（V P・H I V P）
J I S	H	3 3 0 0	銅及び銅合金の継目無管
J I S	K	6 7 6 2	水道用ポリエチレン二層管
J W W A	K	1 1 7	水道用エポキシ系樹脂コーティング管継手
J W W A	K	1 5 0	水道用ライニング鋼管用管端防食形継手
J I S	K	6 7 4 3	水道用硬質ポリ塩化ビニル管継手（V P・H I V P）

J W W A B 1 1 6 水道用ポリエチレン管金属継手

2. 圧力計等の測定計器への圧力導管は、吸込管又は吐出管より取り出し、測定計器へのつなぎ込みか所に、バルブ及びドレン管を設けなければならない。

3. 付属小配管には、分解及び取外しが容易となるよう、適当なか所にユニオン継手等を使用しなければならない。

第9節 工場試験及び検査

1. ポンプ及び付属機器等は、試験及び検査を受けるものとし、その内容は特記仕様書によるもののほか、表4-1 試験及び検査項目表によらなければ

ならない。

表4-1 試験及び検査項目表

品目 \ 項目	材料検査	外観及び寸法検査	圧力試験	性能試験	運転検査	塗装検査
ポンプ	○	○	○	○	○	○
弁類	○	○	○	—	○	○
管類	○	○	○	—	—	○

注) ○印を実施する。

- (1) 材料検査とは、材料分析試験及び材料機械試験をいう。
 - (2) 外観検査とは、設計図書及び承認図等に基づき、仕上がり状態等を目視にて確認することをいう。
 - (3) 寸法検査とは、設計図書及び承認図等に記載の寸法を確認することをいう。
 - (4) 圧力試験とは、定められた圧力、保持時間において、漏れ等を確認することをいう。
 - (5) 性能試験とは、全揚程、吐出し量、回転数、軸動力及びポンプ効率が所定の値であることを確認することをいう。
 - (6) 運転検査とは、ポンプにおいては、振動、騒音及び軸受温度を測定することをいい、弁類においては、開閉等の作動確認をいう。
 - (7) 塗装検査とは、塗装仕上げ面の状態確認及び塗装膜厚を測定することをいう。
2. 前項において、試験方法がJ I S等に定められているものは、それによるものとし、定められていないものについては、特記仕様書又は監督員の指示に従うものとする。
 3. 監督員が認めたものについては、試験及び検査を省略することができるものとする。
 4. 検査又は試験に直接必要な費用は、すべて受注者の負担とする。

第10節 試験及び検査の立会

監督員の立会のもとに実施する試験及び検査は、表4-2 監督員の立会項目表によらなければならない。

表4-2 監督員の立会項目表

設備項目	試験項目
ポンプ設備	揚水試験、ウォーターハンマー試験、圧力試験 動作試験、温度試験、芯出し、騒音試験、振動試験

1. 揚水試験とは、圧力、揚水量（流量計又は配水池等で測定）、電流等

の測定によるポンプ性能の確認をいう。

2. ウォーターハンマー試験とは、吸込側及び吐出側管路でのポンプ急停止時の圧力変動を測定するとともに管路等の異常の有無を確認することをいう。なお、測定か所及び測定方法は監督員の指示によるものとする。
3. 圧力試験とは、付属配管の圧力試験をいい、原則として、配管完了後（埋め戻し、管防護コンクリート打設前）に行い、漏れ等の確認をしなければならない。
なお、試験圧力は、最高圧力以上とし、保持時間は最小30分としなければならない。ただし、最高圧力が0.75MPa以下の場合、0.75MPaとする。
4. 動作試験とは、弁類の開閉等の作動確認をいう。
5. 温度試験とは、ポンプ・電動機等の軸受温度が安定するまで連続運転させ、その測定値がJIS等で定められた許容温度以下であることを確認することをいう。
6. 芯出しとは、ポンプ・電動機の芯出しが、共通仕様書に規定された数値以内であることを確認することをいう。
7. 騒音試験とは、ポンプ運転時の機側及び敷地境界での騒音値が、特記仕様書で定めた規制値以下であることを確認することをいう。
8. 振動試験とは、ポンプ運転時の振動値が、JIS等で定められた基準値以内であることを確認することをいう。

第5章 空気調和設備工事

設計図書によるもののほかは、国土交通省大臣官房官庁営繕部監修「公共建築工事標準仕様書（機械設備工事編）（最新版）」、「公共建築改修工事標準仕様書（機械設備工事編）（最新版）」の規定によるものとする。

第6章 自動制御設備工事

設計図書によるもののほかは、国土交通省大臣官房官庁営繕部監修「公共建築工事標準仕様書（機械設備工事編）（最新版）」、「公共建築改修工事標準仕様書（機械設備工事編）（最新版）」の規定によるものとする。

第7章 給排水衛生設備工事

設計図書によるもののほかは、国土交通省大臣官房官庁営繕部監修「公共建築工事標準仕様書（機械設備工事編）（最新版）」、「公共建築改修工事標準仕様書（機械設備工事編）（最新版）」の規定によるものとする。

第8章 ガス設備工事

設計図書によるもののほかは、国土交通省大臣官房官庁営繕部監修「公共建築工事標準仕様書（機械設備工事編）（最新版）」、「公共建築改修工事標準仕様書（機械設備工事編）（最新版）」の規定によるものとする。

第9章 さく井設備工事

設計図書によるもののほかは、国土交通省大臣官房官庁営繕部監修「公共建築工事標準仕様書（機械設備工事編）（最新版）」の規定によるものとする。

第10章 し尿浄化槽設備工事

設計図書によるもののほかは、国土交通省大臣官房官庁営繕部監修「公共建築工事標準仕様書（機械設備工事編）（最新版）」の規定によるものとする。

第11章 昇降機設備工事

設計図書によるもののほかは、国土交通省大臣官房官庁営繕部監修「公共建築工事標準仕様書（機械設備工事編）（最新版）」の規定によるものとする。

第12章 機械式駐車設備工事

設計図書によるもののほかは、国土交通省大臣官房官庁営繕部監修「公共建築工事標準仕様書（機械設備工事編）（最新版）」の規定によるものとする。

第 5 編 電氣設備工事編

第5編 電気設備工事編

第1章 共通事項

第1節 適用

電気設備工事は、設計図書及び国土交通省大臣官房官庁営繕部監修「公共建築工事標準仕様書（電気設備工事編）（最新版）」、「公共建築改修工事標準仕様書（電気設備工事編）（最新版）」により施工しなければならない。

第2節 適用すべき諸基準

設計図書及び国土交通省大臣官房官庁営繕部監修「公共建築工事標準仕様書（電気設備工事編）（最新版）」、「公共建築改修工事標準仕様書（電気設備工事編）（最新版）」において特に定めのない事項については、次の基準類によらなければならない。なお、受注者は、基準類と設計図書に相違がある場合、原則として設計図書の規定に従うものとし、疑義がある場合は監督員に確認を求めるものとする。

電気設備に関する技術基準	経済産業省令
公共建築設備工事標準図（電気設備工事編）（最新版）	国土交通省大臣官房官庁営繕部監修
電気設備工事監理指針（最新版）	国土交通省大臣官房官庁営繕部監修
電気設備工事標準図（最新版）	広島市都市整備局監修
水道工事設計標準図	広島市水道局

第2章 機器及び材料

第1節 適用

工事に使用する機器及び材料（以下「機材」という。）は、特記仕様書に品質及び性能を特に明示した場合を除き、この共通仕様書に示す規格に適合したもの又はこれと同等以上の品質を有するものとする。

第2節 機材の品質等

1. 機器及び材料

工事に使用する機器及び材料（以下「機材」という。）は、設計図書に規定するもの又は、これらと同等のものとする。

ただし、これらと同等のものとする場合は、設計図書に定める品質及び性能を有することの証明となる資料を提出し、監督員の承諾を受けなければならない。

2. 機材の品質・性能証明の省略

使用する機材が J E T マークの表示がある場合は、資料の提出を省略できる。

また、使用する機材が（社）公共建築協会の「建築材料・設備機材等品質性能評価事業」の評価を受けたもの又は、（財）ベターリビングの「公共住宅用資機材品質性能評価事業」の評価を受けたものである場合は、評価書の写しを監督員に提出することにより、国土交通省大臣官房官庁営繕部監修「公共建築工事標準仕様書（建築工事編）・（電気設備工事編）」第1編第1章第4節1.4.2（b）、「公共建築工事標準仕様書（機械設備工事編）」第1編第1章第4節1.4.2（c）の品質及び性能を有することの証明となる資料の提出を省略することができる。

第3節 機材の承諾

第4編第2章第3節機材の承諾の規定によるものとする。

第4節 機材の検査等

第4編第2章第4節機材の検査等の規定によるものとする。

第5節 機材の検査に伴う試験

1. 試験は、次の機材について行わなければならない。

- (1) 国土交通省大臣官房官庁営繕部監修「公共建築工事標準仕様書（電気設備工事編）（最新版）」で指定された機材
- (2) 共通仕様書、特記仕様書に指定された機材
- (3) 試験によらなければ、設計図書に定められた条件に適合することが証明できない機材

2. 試験方法は、J I S（日本産業規格）、J E C（電気学会電気規格調査標準規格）、J E M（日本電気工業会）等に定めのある場合には、それによらなければならない。

3. 試験が完了したときは、その試験成績表を速やかに監督員に提出しなければならない。

4. 製造者において、実験値が整備されているものは、監督員の承諾により、性能表、能力計算書等、性能を証明するものをもって試験に代えるこ

とができる。

第 3 章 完成図書等

第 1 節 適 用

本章は、電気設備工事におけるすべての工事について適用するものとする。

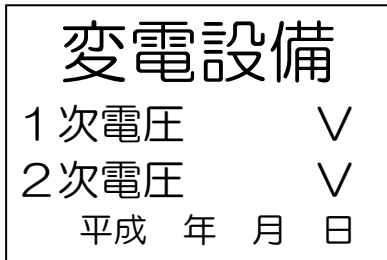
第 2 節 完成図書

第 4 編第 3 章第 2 節完成図書の規定によるものとする。

第 3 節 標 識

1. 特別高圧又は高圧の機器、母線等を屋外に施設する変電所並びにこれらに準ずる場所の出入口には、図 3-1「標識 1」に示す標識を取り付けなければならない。
2. 前項の場所で取扱者以外の者が立ち入らないように設置した柵には各面に図 3-1「標識 2」に示す標識を取り付けなければならない。
3. 高圧配電盤には、図 3-1「標識 3」に示す標識を取り付けなければならない。
4. 無人の受変電設備及び無人ポンプ所の高圧配電盤で高圧回路の開閉操作を行う場所及び充電部又は高圧ケーブル設置か所には、図 3-1「標識 4」に示す標識を取り付けなければならない。
5. 蓄電池盤及び発電機盤には、図 3-1「標識 5」に示す標識を取り付けなければならない。
6. 電柱には、図 3-1「標識 6」に示す標識を取り付けなければならない。
7. その他必要に応じ、図 3-1「標識 1」～「標識 6」のうちから選定し、取り付けなければならない。
8. 標識の材質は、図 3-1「標識 1」～「標識 5」は、アクリル製で、字体は、丸形ゴシック、裏面彫刻とする。

標識 1



白地に黒文字
 変電設備 80 mm 角
 1次電圧 50 mm 角
 2次電圧 50 mm 角
 年月日 40 mm 角
 W : 450 mm
 H : 300 mm
 t : 4 mm 以上

標識 2



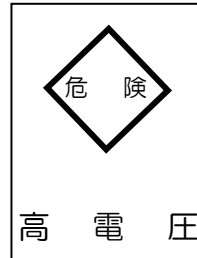
白地に黒文字
 □は朱色
 □は100 mm 角で
 枠は10 mm
 W : 150 mm
 H : 350 mm
 t : 4 mm 以上

標識 3



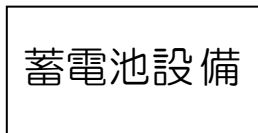
白地に黒文字
 ◇は100 mm 角で
 枠は7~10 mm
 ◇内黄赤 (2.5 YR 6/13)
 W : 300 mm
 H : 225 mm
 t : 4 mm 以上

標識 4

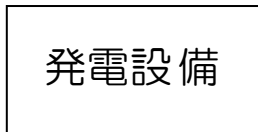


白地に黒文字
 ◇は100 mm 角で
 黒枠 7 mm
 ◇内黄赤 (2.5 YR 6/13)
 W : 225 mm
 H : 300 mm
 t : 4 mm 以上

標識 5

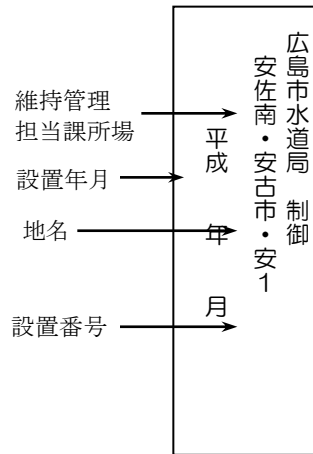


白地に黒文字
 W : 300 mm
 H : 150 mm
 t : 4 mm 以上



白地に黒文字
 W : 300 mm
 H : 150 mm
 t : 4 mm 以上

標識 6



材質はアルミ製
 文字体は丸形ゴシック
 表面彫刻
 アルミ地金に黒文字
 W : 80 mm
 H : 240 mm
 t : 0.8 mm 以上

使用内容
 (制御、電防、引込等)

図 3-1 標識

第4章 電力設備工事

設計図書によるもののほかは、国土交通省大臣官房官庁営繕部監修「公共建築工事標準仕様書（電気設備工事編）（最新版）」、「公共建築改修工事標準仕様書（電気設備工事編）（最新版）」の規定によるものとする。

第5章 受変電設備工事

設計図書によるもののほかは、国土交通省大臣官房官庁営繕部監修「公共建築工事標準仕様書（電気設備工事編）（最新版）」、「公共建築改修工事標準仕様書（電気設備工事編）（最新版）」の規定によるものとする。

第6章 静止形電源設備工事

設計図書によるもののほかは、国土交通省大臣官房官庁営繕部監修「公共建築工事標準仕様書（電気設備工事編）（最新版）」、「公共建築改修工事標準仕様書（電気設備工事編）（最新版）」の規定によるものとする。

第7章 自家発電設備工事

設計図書によるもののほかは、国土交通省大臣官房官庁営繕部監修「公共建築工事標準仕様書（電気設備工事編）（最新版）」、「公共建築改修工事標準仕様書（電気設備工事編）（最新版）」の規定によるものとする。

第8章 通信・情報設備工事

設計図書によるもののほかは、国土交通省大臣官房官庁営繕部監修「公共建築工事標準仕様書（電気設備工事編）（最新版）」、「公共建築改修工事標準仕様書（電気設備工事編）（最新版）」の規定によるものとする。

第9章 中央監視制御設備工事

設計図書によるもののほかは、国土交通省大臣官房官庁営繕部監修「公共建築工事標準仕様書（電気設備工事編）（最新版）」、「公共建築改修工事標準仕様書（電気設備工事編）（最新版）」の規定によるものとする。