

4. 工事完成図作成要領

工事完成図作成要領

1. 構成

(1) 完成図は、工事内容に基づき、次に掲げる図面をもって構成する。

- ア 表題
- イ 工事概要
- ウ 図面目録
- エ 位置図
- オ 平面図
- カ 縦断図
- キ 断面図
- ク 詳細図
- ケ 配管施工図
- コ 弁栓類位置寸法図・許可図
- サ 弁栓類等製作図

※参考資料に工事完成図作成例を示す。

2. 留意事項

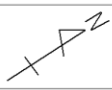
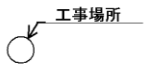
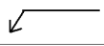


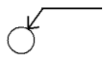
(1) 図面の規格は、「工事完成図等作成基準」によるものとする。

(2) 各種図面に使用する図面表示は表-1を標準とする。

なお、図面の縮尺、文字数、地形及び既設物の輻輳等を考慮してA3版に縮小したとき判読できるように作成するものとする。

(3) CADデータで作成する工事完成図の製図基準については、本局が定める「CAD製図基準」によるものとする。

表-1 図面表示の標準

種別	表示方法	摘要
タイトルと下線	平面図	
方位		
縮尺	S=1/1,000	
工事場所		
新設管	— — —	
既設管	- - -	
撤去管	-X-X-X	凡例の管記号は最大口径で表示すること。
放棄管	-/-/-	凡例の管記号は最大口径で表示すること。
引出し寸法線		
断面位置表示	No. 1 	
断面図表示	No. 1 	
詳細図位置表示		
詳細図表示	A 詳細図	

3. 表 題

表題には縁取りをし、工事名（〇〇〇〇工事完成図）、工事番号、工事場所、契約年月日、工事完成年月日、施工担当課・所・場を記入する。

4. 工事概要

工事概要には、施工理由、工事内容を記入する。

なお、放棄管及び撤去管は取得年度と固定資産台帳の整理番号を記入する。

また、老朽管の場合は（老）、非ポリエチレンスリーブダクタイル鋳鉄管の場合は（非ポリ）、受贈管の場合は（受）と記入する。

5. 図面目録

図面目録には、各図面の名称、枚数及び番号を記入する。

6. 位置図

(1) 図面の配置

位置図は、紙面の左上側又は全面を使用する。なお、全面を使用するときは、A3版とする。

(2) 縮 尺

縮尺は、原則、6,000分の1の広島市上水道配管図を使用する。

なお、6,000分の1の広島市上水道配管図が未作成の場合は、開発地形図等を拡大又は縮小して6,000分の1とする。

(3) 記入事項

ア 位置図は、紙面の上側を北とし、タイトル、縮尺及び方位を記入する。

イ 工事場所は、工事路線を太い実線で記入するとともに、囲いをして引き出し線で「工事場所」と記入する。

ウ 表題欄については、「工事完成図作成基準 4.図面の規格と様式 (3) 表題欄 2)」による。

7. 平面図

(1) 図面の配置

平面図は、位置図の記入された紙面の右側又は別紙面とし、原則として位置図と同じ方向とする。

なお、設計図に縦断図が示されている工事については、平面図を上側、縦断図を下側とし、両図面が対照できるように作成する。この場合、始点は左側とする。

(2) 縮 尺

縮尺は、500分の1を標準とするが、設計図が他の縮尺の場合は、監督員の指示によるものとする。

(3) 記入事項

ア 平面図は、原則として位置図と同じ方向となるように作成し、タイトル、縮尺及び方位を記入する。

イ 地形図は工事路線（道路）の両側10～20m程度とし、町名、住居番号及び目標物、公共施設名、家屋等を記入する。

なお、新設団地等で住居番号がない場合は、ブロック番号を記入する。

ウ 新設管は太く濃く、既設管は細く配管記号で記入する。

エ 設計・施工時において、下水、ガス、NTT及び中電等既設物を調査した場合は、できるだけ当該既設管の位置を記入する。

オ 新設管は、路線ごと引き出し線と寸法線で、名称、口径、管種及び延長を記入する。

ただし、同一路線で図面枚数が2枚以上になる場合は1枚ごとに名称、口径、管種を記入し、延長については主たる図面に全体延長を記入する。

- カ 名称は配水管新設工事のみの場合は新設管と表示し、他の工種がある場合は新設揚水管、新設配水管及び新設排水管等で表示する。また、撤去管及び放棄管の表示も他の工種がある場合は同様とする。
- キ 撤去管及び放棄管（充填工含む）の位置を記入し、引き出し線と寸法線で名称、口径、管種、延長及び取得年度を記入する。
- ク 団地等勾配のある道路に管を布設する場合は、道路又は民地の地盤高を必要に応じて記入する。
- ケ 受贈管の場合は、引き出し線と寸法線で名称、口径、管種及び延長の次に（受）と記入する。
また、撤去管及び放棄管にあたっては名称、口径、管種、延長及び取得年度の次に受贈管の場合は（受）、老朽管の場合は（老）、非ポリエチレンスリーブダクタイル鋳鉄管の場合は（非ポリ）と記入する。
- コ 路面復旧の施工か所について、舗装号工、舗装構成を引き出し線または寸法線で記入する。
- サ 新旧連絡か所、連絡か所、栓止めか所、不断水T字取付か所、不断水挿入仕切弁取付か所、不断水挿入管路断水器取付か所、離脱防止金具取付か所、弁室築造、管防護コンクリート等がある場合、引き出し線で（例「○○○か所（1）」、「○○○取付か所（5）150 CP」、「○○○弁室築造（2）」、「管防護コンクリート設置か所（3）」）記入する。
- シ L型側溝取壊し復旧等の付帯工がある場合は、引き出し線または寸法線で記入する。ス道路路線名及び河川名を記入する。
- セ 路線名（路線番号）、既設管名等の文字はできるだけ道路外に記入する。
- ソ 詳細図を作成する範囲は、囲いをして引き出し線で「○詳細図」と記入する。
- タ 表題欄については、「工事完成図作成基準 4.図面の規格と様式（3）表題欄 2）」による。

8. 縦断図

- (1) 作成基準
縦断図は、取・導・送・揚水管及び400mm以上の配水管について作成する。
- (2) 図面の配置
縦断図は、平面図の下側とし、図面が対照できるように作成し、始点は左側とする。
- (3) 縮 尺
水平方向の縮尺は平面図と同一とし、縦方向の縮尺は1/100とする。
- (4) 記入事項
ア 縦断図の上側中央にタイトル及び縮尺を記入し、数値表示欄は左側に上欄より次の順で記入する。
なお、縦断図を分割した場合の数値表示欄には、全て名称を記入する。
(ア) 土被り
(イ) 管天高
(ウ) 地盤高
(エ) 追加距離
(オ) 単距離
(カ) 測点
イ 新設管は太く濃く実線で記入し、直管、異種管、切管、異形管及び弁栓類等は、継手か所を配管記号で記入する。また、引き出し線で管種、名称、口径及び規格・寸法を記入する。
ウ 既設物との交差部の間隔が判明するか所は、寸法を記入する。
エ 表題欄については、「工事完成図作成基準 4.図面の規格と様式（3）表題欄 2）」による。

9. 断面図

(1) 図面の配置

断面図は、平面図の周辺又は別紙面に平面図で記入された番号（測点）を左下より順に作成する。

(2) 縮尺

縮尺は、100分の1を標準とするが、設計図が他の縮尺の場合は設計図と同一の縮尺とする。

(3) 記入事項

ア 断面図の上側中央にタイトル及び縮尺を記入する。

イ 断面図の間隔と位置は、工事記録写真撮影要領（撮影頻度）に基づき、40mまたは測点毎を標準とするが、変化点がある場合は追加して記入する。

ウ 表示は、①－①又はNo.1、No.1+○.○○mを使用する。

エ 新設管及び撤去管の位置を記入し、引き出し線で名称、口径、管種を記入するとともに、寸法線で占用位置及び土被りを記入する。

また、放棄管（充填工含む）は、位置を記入し、引き出し線で名称、口径、管種を記入する。

オ 下水、ガス、NTT及び中電等既設物を記入し、引き出し線で名称を記入する。

カ 表題欄については、「工事完成図作成基準 4.図面の規格と様式 (3) 表題欄 2)」による。

10. 詳細図

(1) 図面の配置

詳細図及び各種構造図は、平面、断面、正面及び側面等相互の関連づけをして配置する。

(2) 縮尺

縮尺は、100分の1を標準とするが、設計図が他の縮尺の場合は、設計図と同一の縮尺とする。

(3) 記入事項

ア 詳細図の上側中央にタイトル及び縮尺を記入する。

また、方位については、平面詳細図の上側に記入する。

イ 詳細図を複数か所作成する場合は、詳細図の前に全角英大文字を追記しサブタイトルを作成する。

ウ 平面詳細図と断面詳細図がある場合、平面詳細図に全ての異形管等を、断面詳細図がある場合にはT字管、消火栓及び仕切弁等を引き出し線で管種、名称、口径及び規格・寸法を記入し、平面詳細図と対比できるように作成する。

エ 表題欄については、「工事完成図作成基準 4.図面の規格と様式 (3) 表題欄 2)」による。

(4) その他

ア 詳細図は、道路交差点等配管状況が複雑な箇所について作成する。また、伏せ越しか所等は断面詳細図も作成する。

イ 離脱防止金具及びライナ使用か所は、配管記号を記入する。

ウ 曲管を使用したとき、標準断面の管天高を基準とし、それより下部の上げ下げの曲管をVD、上部の上げ下げの管をVU、ひねり部はVHの記号で平面詳細図及び断面詳細図に引き出し線で使用を明記する。

エ 新旧連絡か所及び連絡か所における既設管との接続位置（分岐接続の場合はT字管）の寸法を記入する。

オ 栓止めか所がある場合、その位置の寸法を記入する。

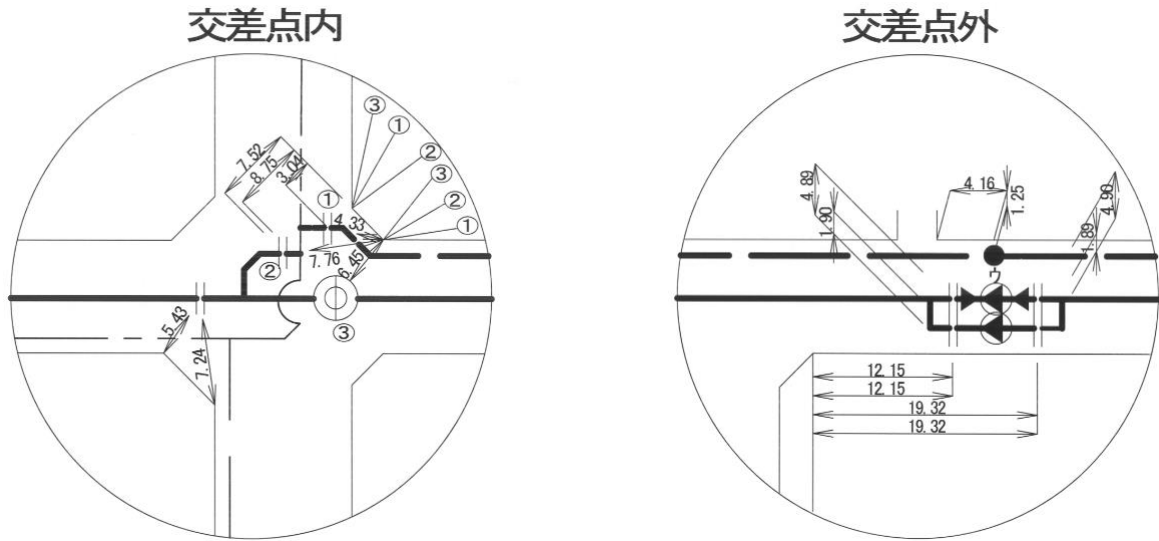
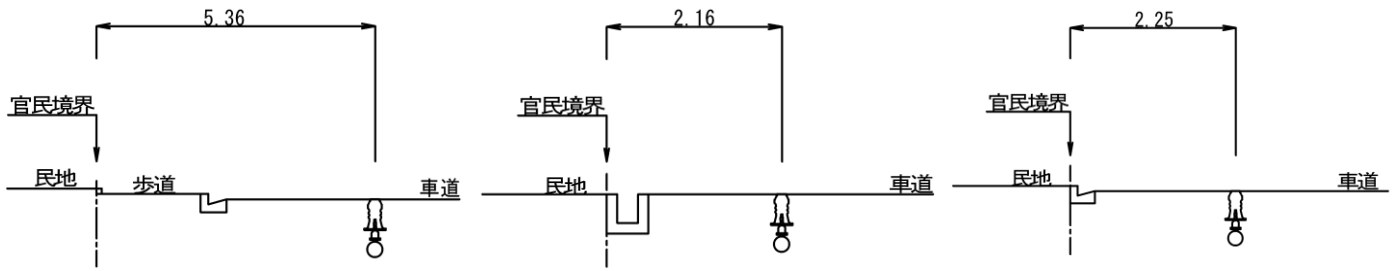
11. 配管施工図

- (1) 図面の配置
配管施工図は、別紙図面とし、原則として平面図と同じ方向とする。
- (2) 縮尺
縮尺はノンスケールとする。
- (3) 記入事項
 - ア 配管施工図の上側中央にタイトルを記入する。また、方位については上側に記入する。
 - イ 配管状況が確認できるよう全ての使用材料を記入し、甲・乙切管、異形管類、弁栓類等については引出し線により管種、名称、口径及び規格・寸法を記入する。
 - ウ 引出し線により、路線別に管種及び口径ごとの延長を記入し、平面図と対比できるように作成する。
 - エ 全ての継手について継手点検表の継手番号を記入するとともに、測点(断面)番号を記入し、継手管理状況写真と対比できるように作成する。
 - オ 継手番号は、囲み等により継手形式及び口径が区別できるように記入する。
 - カ 表題欄に表題欄については、「工事完成図作成基準 4.図面の規格と様式 (3) 表題欄 2)」による。

12. 弁栓類位置寸法図・許可図

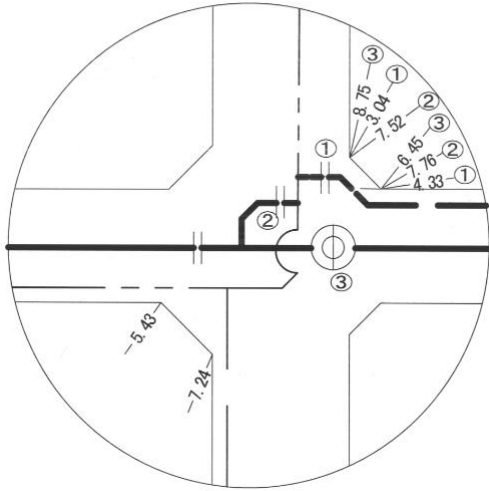
- (1) 図面の配置
弁栓類位置寸法図・許可図は、原則、別紙面とする。
- (2) 縮尺
縮尺は1,000分の1を標準とするが、作図が困難な場合は縮尺の変更を可とする。
- (3) 記入事項
 - ア 弁栓類位置寸法図・許可図の上側中央にタイトル、縮尺及び方位を記入する。
 - イ 新設管は太く濃く、既設管は細く配管記号で記入する。
 - ウ 表題欄については、「工事完成図作成基準 4.図面の規格と様式 (3) 表題欄 2)」による。
- (4) 現地実測
 - ア L型側溝又はブロック類(ガッター等)が設置されている場合は、図-1 現地実測例のとおり官民境界からの距離とする。
 - イ 測定距離はメートル単位とし小数点以下2位までとする。
 - ウ 交差点内の測定は、図-1 現地実測例(交差点内)のとおり弁栓類からもっとも近く、かつ、はっきりしている官民境界の2点を基準として測定する。
 - エ 交差点外又は近くに角切等のない場合の測定は、図-1 現地実測例(交差点外)のとおり弁栓類から直近の路肩線を基準として測定する。
 - オ 曲がり道等は、最寄りの官民境界線及び角切を測定点として路肩延長を測定する。
- (5) 図面表示
 - ア 口径、管種、布設年度等は、原則として道路外に記入する。
 - イ 新設管と既設管の区別がはっきり分かるように新設管は太く濃く、既設管は細く記入する。
 - ウ 新旧管連絡か所及び連絡か所には図-2 図面表示例のとおり矢印を記入する。
 - エ 受贈管がある場合は、上記アの図面表示に続き(受)で表示する。
 - オ 街区番号のない場所においては字名等を記入する。
 - カ 弁栓類を設置しない管布設工事においても弁栓類位置寸法図・許可図を作成し提出する。
 - キ 仕切弁及び不断水挿入仕切弁、不断水挿入管路断水器、バタフライ弁、減圧弁等を設置した場合は、弁栓類位置寸法図・許可図に引き出し線で口径、形式、製作メーカー、回転方向及び操作回転数を記入する。
なお、減圧弁については、一次圧力、設定二次圧力、地盤高、安全弁設定圧力を記入する。

ク 許可・承認のある場所(私道を含む。)は、引き出し線と寸法線で名称、延長を記入する。また、許可・承認番号及び許可年月日を記入する。
 なお、残置承認については、許可・承認番号及び許可年月日のみの記入とすることができる。



図一 1 現地実測例

交差点内



交差点外

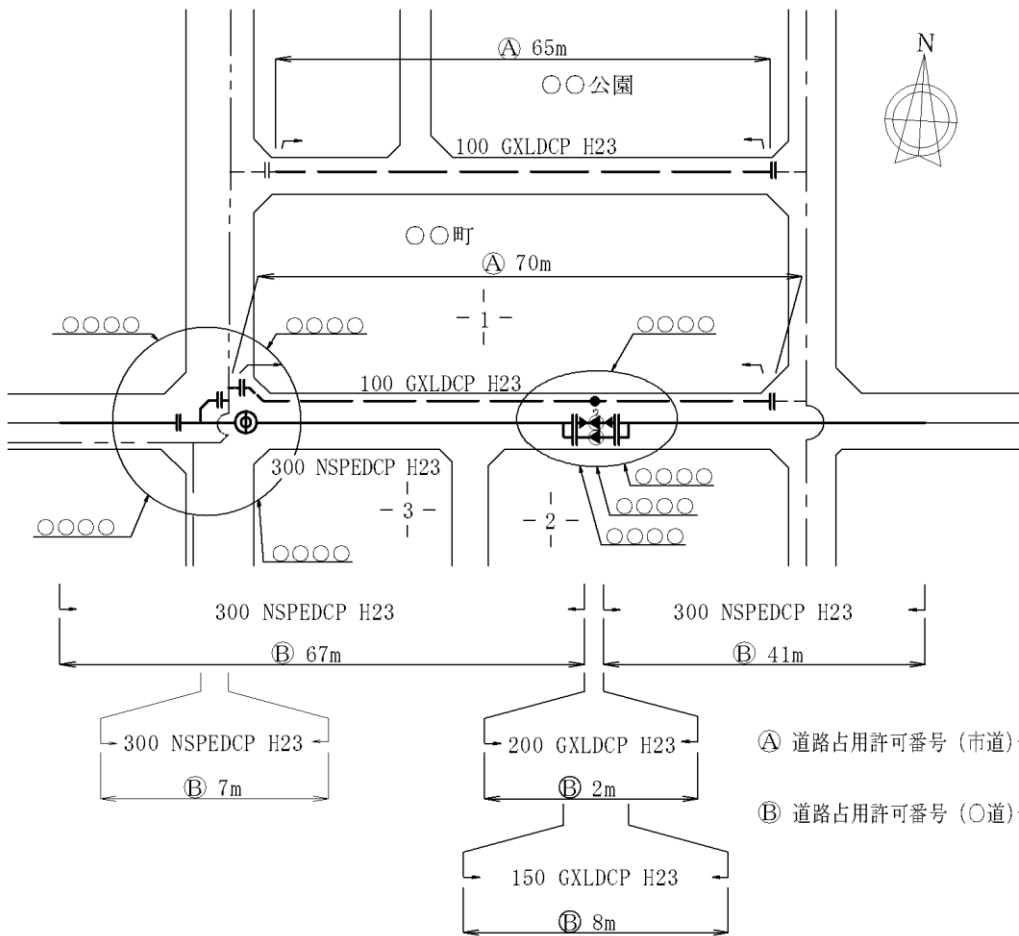
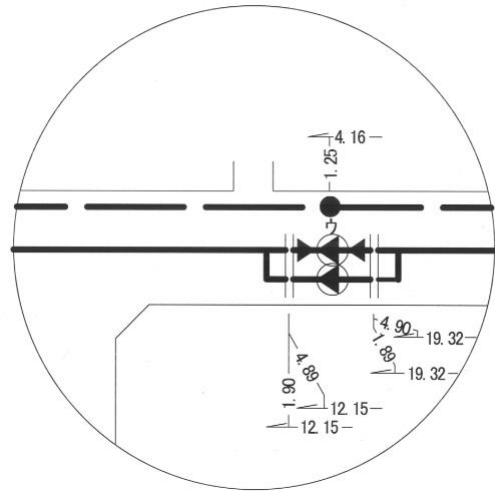


図-2 図面表示例

13. 弁栓類等製作図

- (1) 図面の配置
製作図は、高圧仕切弁、コーン弁、流量計、伸縮可とう管及び開閉台、添架金物、逆流防止蓋等について作成する。
- (2) 縮 尺
監督員が確認した制作図と同一の縮尺とする。
- (3) 記入事項
監督員が確認した製作図に所定のタイトルを付け、必要に応じて、製品名及び図番等必要項目を記入する。

14. 工事内容

- (1) 図面の配置
工事内容は、位置図又は平面図と同一紙面の右側に表示する。
- (2) 記入項目
 - ア 新設管（取・導・送・揚・配・排・電線管）、消火栓、撤去管、放棄管の順に名称、口径（口径の小さいものから順）、管種、延長及びか所を記入し、受贈管の場合は（受）、撤去管及び放棄管にあたっては名称、口径、管種、延長及び取得年度の次に受贈管の場合は（受）、老朽管の場合は（老）、非ポリエチレンスリーブダクタイル鋳鉄管の場合は（非ポリ）と記入する。
 - イ 新設管の名称は管布設工事とし、新設管が配水管のみの場合は、備考欄には記入せず、他の工種がある場合は、備考欄に（揚水管）、（配水管）、（排水管）等と記入する。また、撤去工事の場合は、名称に管撤去工事と記入する。
なお、撤去管及び放棄管も同様とする。

15. 凡 例

- (1) 図面の配置
凡例は、位置図又は平面図と同一紙面の右側の工事内容の下に記入する。
- (2) 記入項目
新設管、撤去管、放棄管、仕切弁・消火栓、離脱防止金具、ライナー使用か所、他企業埋設物等を表-2 配管記号により記入する。

16. そ の 他

- (1) 水管橋等の塗装仕様の記入
水管橋及び添架管の塗装工事において施工した塗装仕様を詳細図等に記入する。
- (2) 電線管の記入
管布設工事と電線管工事が同一工事の場合は、電線管布設区間に名称等を記入する。
なお、電線管平面図を作成する場合は、詳細図の後とする。
- (3) その他
その他、履行確認及び維持管理上必要と思われる事項を、平面図又は詳細図に記入する。
(例. 残置矢板か所及びその種別等)

配 管 記 号

記号	名称	記号	名称	記号	名称
-----	50mm以下【記入】	MPEDCP	メカニカル形エポキシ樹脂粉体塗装ダクタイル鋳鉄管		ソフトシール仕切弁
-----	75mm【記入】	KLCP	K形鋳鉄管		ソフトシール仕切弁(JIS)
-----	100mm【記入】	KLDCP	K形ダクタイル鋳鉄管		ソフトシール多目的仕切弁
-----	125mm【記入】	KPEDCP	K形エポキシ樹脂粉体塗装ダクタイル鋳鉄管		ソフトシール多目的仕切弁(ハイパス)
-----	150mm【記入】	KFLDCP	KF形ダクタイル鋳鉄管		多目的仕切弁
-----	175mm【記入】	KFPEDCP	KF形エポキシ樹脂粉体塗装ダクタイル鋳鉄管		多目的仕切弁(ハイパス)
-----	200mm【記入】	ULDCP	U形ダクタイル鋳鉄管		締切仕切弁
-----	250mm以上【記入】	UFLDCP	UF形ダクタイル鋳鉄管		ソフトシール締切仕切弁
	パイプハース管	LUFDCP	LUF(緊急貯水槽)形ダクタイル鋳鉄管		私設仕切弁
	パイプインパイプ管	HPPE	配水用ポリエチレンパイプ		スルスハルブ
-----	県水【記入】	HCP	ハイトジョイント鋳鉄管		締切スルスハルブ
(導)	導水管	SP	鋼管		止水栓
(送)	送水管	VLSP	硬質塩化ビニルライニング鋼管		締切止水栓
(取)	取水管	PLSP	ポリエチレン粉体ライニング鋼管		逆止弁
(揚)	揚水管	GP	亜鉛引鋼管		ゴムシート形バタフライ弁
(排)	排水管	SUSP	ステンレス鋼管		締切ゴムシート形バタフライ弁
(私)	私設管	AP	石綿セメント管		ゴムシート形バタフライ弁(充水形)
CP	鋳鉄管	VP	硬質塩化ビニル管		締切ゴムシート形バタフライ弁(充水形)
TLDCP	タイン形ダクタイル鋳鉄管	HIVP	耐衝撃性硬質塩化ビニル管		メタルシート形バタフライ弁
TPEDCP	タイン形エポキシ樹脂粉体塗装ダクタイル鋳鉄管	HIRRVVP	ゴム輪形耐衝撃性硬質塩化ビニル管		締切メタルシート形バタフライ弁
SLDCP	S形ダクタイル鋳鉄管	PP	ポリエチレン管		不断水挿入仕切弁
SPEDCP	S形エポキシ樹脂粉体塗装ダクタイル鋳鉄管	HP	ヒューム管		締切不断水挿入仕切弁
S II LDCP	S II 形ダクタイル鋳鉄管	LP	鉛管		不断水挿入管路断水器
S II PEDCP	S II 形エポキシ樹脂粉体塗装ダクタイル鋳鉄管	PEP	パイプハース		締切不断水挿入管路断水器
NSLDCP	NS形ダクタイル鋳鉄管	PIP	パイプインパイプ		不断水挿入ゴムシート形バタフライ弁
NSPEDCP	NS形エポキシ樹脂粉体塗装ダクタイル鋳鉄管		片落管		不断水挿入メタルシート形バタフライ弁
GXLDCP	GX形ダクタイル鋳鉄管		仕切弁		締切不断水挿入ゴムシート形バタフライ弁
GXPEDCP	GX形エポキシ樹脂粉体塗装ダクタイル鋳鉄管		仕切弁(JIS)		締切不断水挿入メタルシート形バタフライ弁
MLCP	メカニカル形鋳鉄管		ピット付キヤ-仕切弁		緊急遮断弁
MLDCP	メカニカル形ダクタイル鋳鉄管		ピット付締切キヤ-仕切弁		空気弁

記号	名称	記号	名称	記号	名称
	補修弁付空気弁	(受)	受贈管		U形継手
	地上消火栓、ストレナ	(老)	老朽管		U F形継手
	消火栓	(非ポリ)	非ポリエチレンスリーブ ダクタイル鋳鉄管		S形継手
	消火栓(うず巻式)	(上)	移設に伴う上げ管		S II形継手
	空気弁付消火栓	(下)	移設に伴う下げ管		NS形継手
	空気弁付消火栓(うず巻式)	V. D	曲管垂直下り		G X形継手
	補修弁付空気弁付消火栓	V. U	曲管垂直上り		EF形継手
	補修弁付空気弁付消火栓 (うず巻式)	V. H	曲管ヒネリ使用	○	メカニカル形特殊形押輪使用か所
	補修弁付消火栓	L	測定距離	○ 3DkN	K形特殊形押輪(3DkN)使用か所
	単独式減圧弁、水位調整弁	D	測定深さ	△	タイトン形特殊形押輪使用か所
	並列式減圧弁	V	仕切弁	×	S II形リフ使用か所
	安全弁	H	消火栓	□	NS形リフ使用か所
	水抜栓	A	空気弁	●	GX・NS形特殊形(割)押輪使用か所
	常時排水設備	／／	放棄管	■	GX形リフ使用か所
	十字管型排水装置	×／×	撤去管	◎	G-Link使用か所
	栓止め	— S —	下水管(汚水又は合流)		弁室未設置仕切弁
	給水口	— R —	下水管(雨水)	W	既設水道管
	流量計	— G —	ガス管		
	計量器(メーター)	— T —	N T Tケーブル		
	漏水測定器取付設備	— E —	中電ケーブル		
	配水本管漏水探知設備	— KDDI —	KDDIケーブル		
	沈下測定棒		メカニカル形継手		
	定置式自記録水圧計		タイトン形継手		
	電柱		ソケット形継手		
	ケーブル 【記入】		フランジ形継手		
	直流電源装置 (電食防止施設)		ドレッサー継手(標準型)		
	テストボックス (電食防止施設)		ドレッサー継手(拔出防止付)		
	地番		K形継手		
H1 S54 M30 T14	布設年度		K F形継手		

工 事 概 要

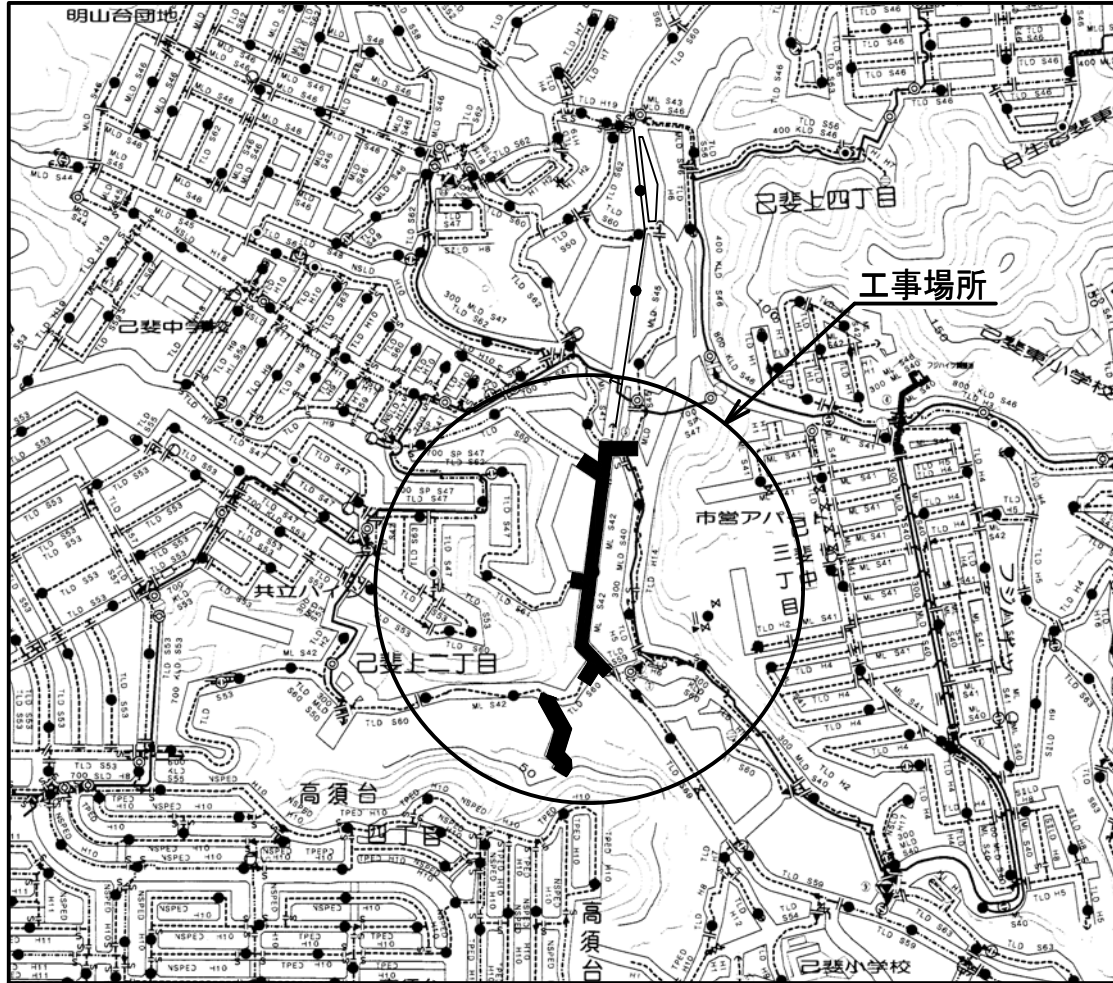
本工事は、老朽化した鑄鉄管の破裂・折損事故防止を図り、併せて円滑な給水を図るため配水管を布設したもので、その内容は下記のとおりである。

				記		
1.	管布設工事	75mm	TLDCP	延長	74m	(配水管)
2.	管布設工事	100mm	GXLDCP	延長	48m	(配水管)
3.	管布設工事	150mm	GXLDCP	延長	258m	(配水管)
4.	管布設工事	200mm	GXLDCP	延長	68m	(配水管)
5.	管布設工事	75mm	GXLDCP	延長	3m	(排水管)
6.	管撤去工事	100mm		延長	17m	(配水管)
7.	管撤去工事	200mm		延長	9m	(配水管)
8.	管撤去工事	300mm		延長	8m	(配水管)
9.	管撤去工事	200mm	(充填工)	延長	52m	(配水管)
10.	管撤去工事	75mm		延長	3m	(排水管)
11.	消 火 栓	75mm	75		1か所	
12.	消 火 栓	100mm	75		1か所	
13.	消 火 栓	150mm	75		3か所	

工 事 概 要

14.	消	火	栓	200mm	75		1	か所		
15.	撤	去	管	100mm	MLCP	延長	8m	(配水管)	(340029300/S40)	(老)
16.	撤	去	管	100mm	TLDCP	延長	9m	(配水管)	(414075685/H14)	
17.	撤	去	管	200mm	MLCP	延長	9m	(配水管)	(340029700/S40)	(老)
18.	撤	去	管	300mm	MLCP	延長	8m	(配水管)	(340030000/S40)	(老)
19.	撤	去	管	75mm	MLCP	延長	3m	(排水管)	(/S40)	(老)
20.	放	棄	管	100mm	MLCP	延長	20m	(配水管)	(342026400/S42)	(老)
21.	放	棄	管	150mm	MLCP	延長	37m	(配水管)	(340029500/S40)	(老)
22.	放	棄	管	150mm	MLCP	延長	13m	(配水管)	(341014200/S41)	(老)
23.	放	棄	管	150mm	MLCP	延長	253m	(配水管)	(342026600/S42)	(老)
24.	放	棄	管	200mm	MLCP	延長	52m	(配水管)	(340029700/S40)	(老)

位置図 S=1/6,000



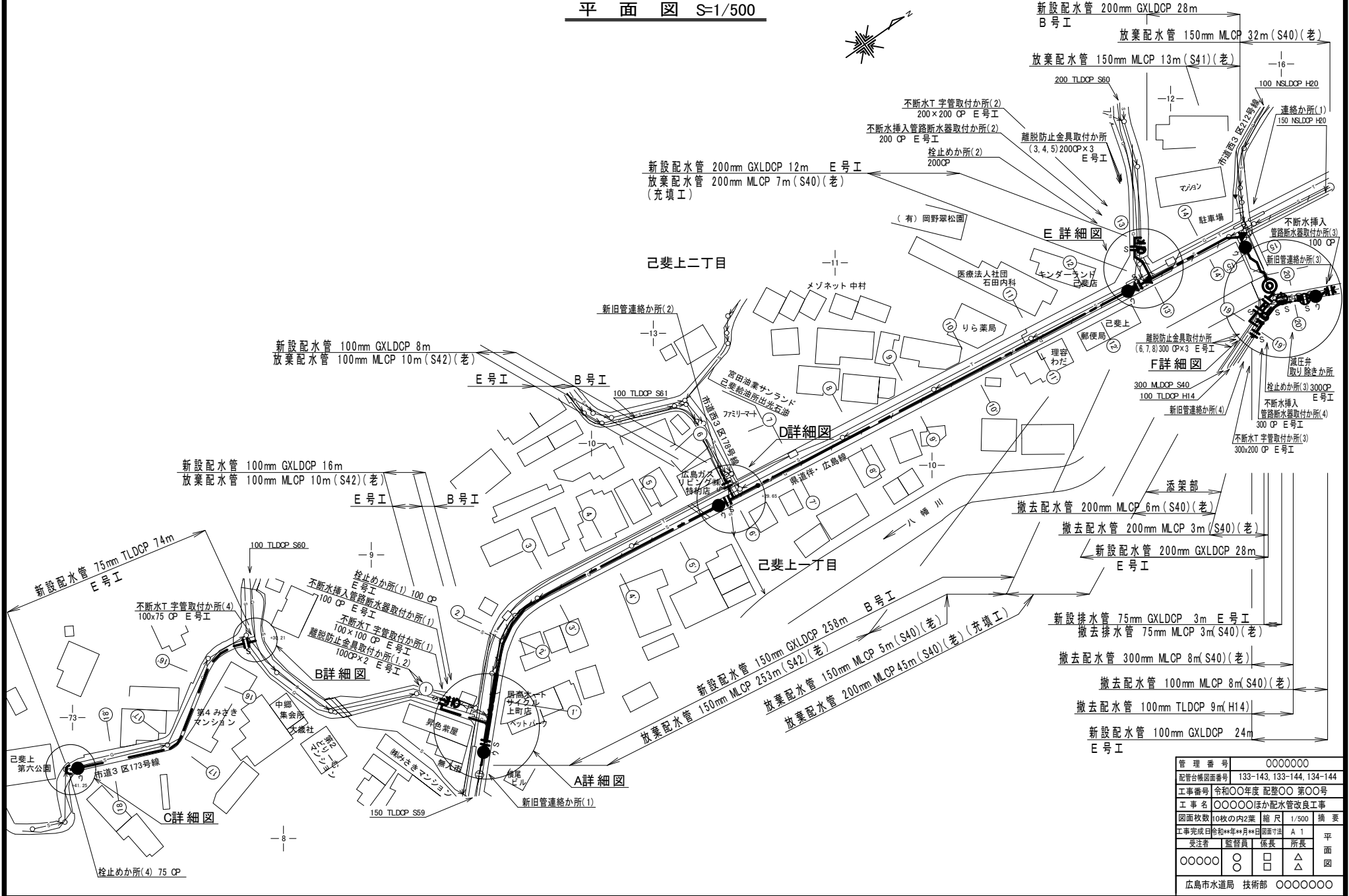
工事内容				
名称	口径	管種	延長	備考
管布設工事	75mm	TLD/CP	74m	(配水管)
管布設工事	100mm	GX/DCP	48m	(配水管)
管布設工事	150mm	GX/DCP	258m	(配水管)
管布設工事	200mm	GX/DCP	68m	(配水管)
管布設工事	75mm	GX/DCP	3m	(排水管)
管撤去工事	100mm		17m	(配水管)
管撤去工事	200mm		9m	(配水管)
管撤去工事	300mm		8m	(配水管)
管撤去工事	200mm	(充填工)	52m	(配水管)
管撤去工事	75mm		3m	(排水管)
消火栓	75mm	75	1か所	
消火栓	100mm	75	1か所	
消火栓	150mm	75	3か所	
消火栓	200mm	75	1か所	
撤去管	100mm	ML/CP	8m	(配水管) (S.40) (老)
撤去管	100mm	TLD/CP	9m	(配水管) (H.14)
撤去管	200mm	ML/CP	9m	(配水管) (S.40) (老)
撤去管	300mm	ML/CP	8m	(配水管) (S.40) (老)
撤去管	75mm	ML/CP	3m	(排水管) (S.40) (老)
放棄管	100mm	ML/CP	20m	(配水管) (S.42) (老)
放棄管	150mm	ML/CP	37m	(配水管) (S.40) (老)
放棄管	150mm	ML/CP	13m	(配水管) (S.41) (老)
放棄管	150mm	ML/CP	253m	(配水管) (S.42) (老)
放棄管	200mm	ML/CP	52m	(配水管) (S.40) (老)

凡例			
記号	名称	記号	名称
—●—	新設管 75mm	—○—	減圧弁
—○—	新設管 100mm	—○—	空気弁
—○—	新設管 150mm	—→—	栓止め
—○—	新設管 200mm	△	△形状特殊押輪使用か所
—○—	放棄管	○	○形状特殊押輪使用か所
—×××	撤去管	■	G形状ライナ使用か所
— —	ソトシール仕切弁	◎	G-Link使用か所
— —	不断水挿入管路断水器	—○—	ガス管
— —	片落管	—T—	N T T ケブル
—●—	消火栓(うず巻式)	—S—	下水管(雨水・汚水)
—○—	ソトシール締切仕切弁		
—○—	締切仕切弁		
— —	仕切弁		

管理番号	0000000		
配管台帳図面番号	133-143, 133-144, 134-144		
工事番号	令和〇〇年度 配整〇〇 第〇〇号		
工事名	〇〇〇〇〇ほか配水管改良工事		
図面枚数	10枚の内1葉	縮尺	1/6,000 摘要
工事完成日	令和**年**月**日	図面寸法	A 3
受注者	監督員	係長	所長
〇〇〇〇〇	○	□	△
	○	□	△
位置図			
広島市水道局 技術部 〇〇〇〇〇〇			

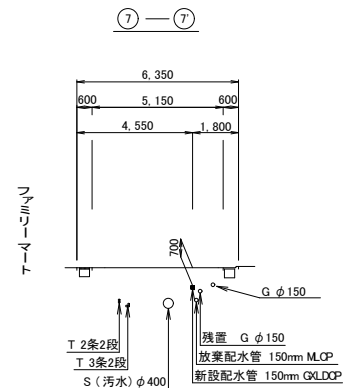
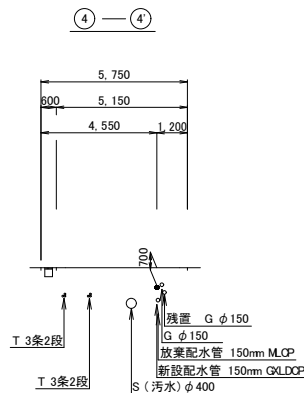
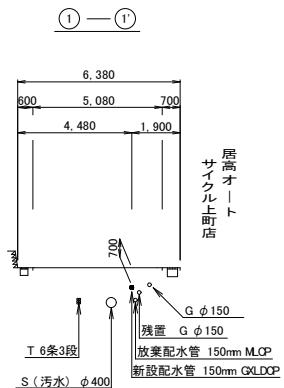
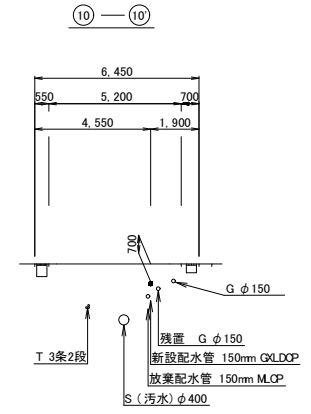
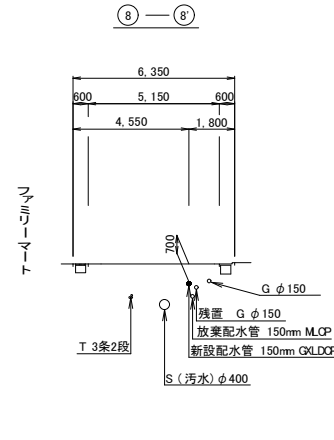
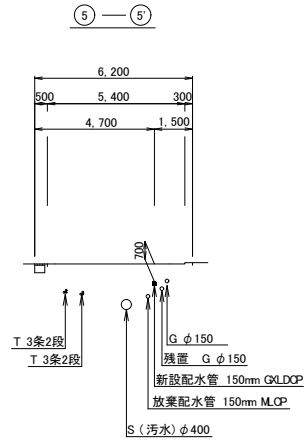
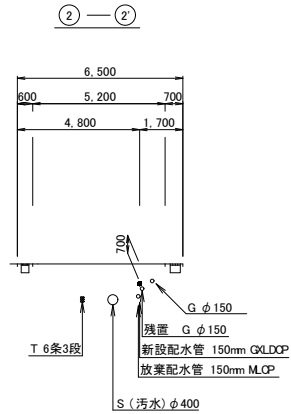
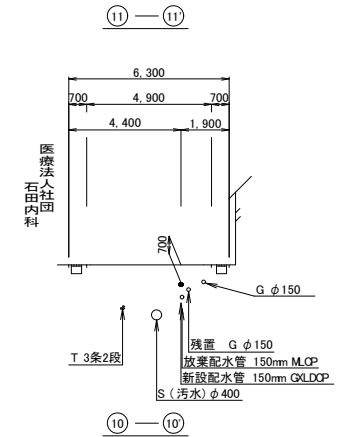
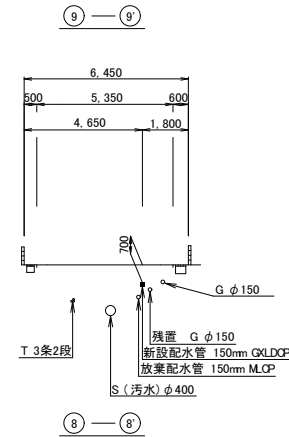
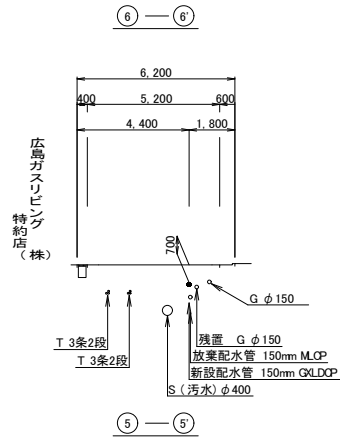
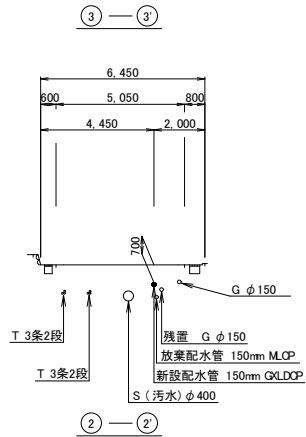
平面図 S=1/500

参考資料：工事完成図作成例



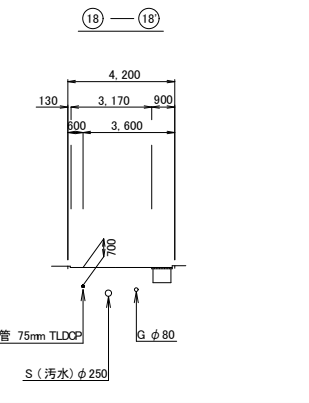
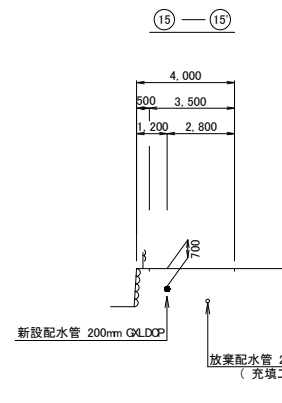
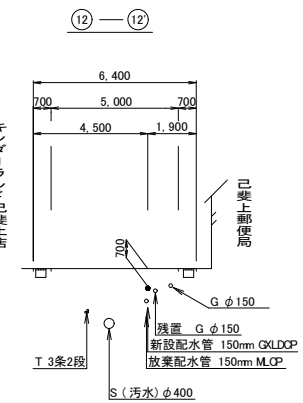
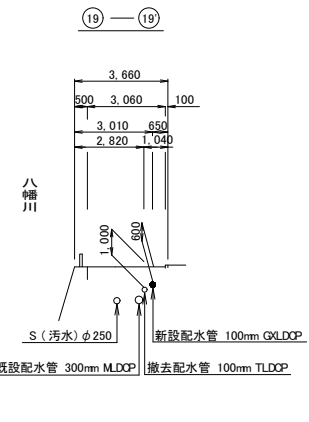
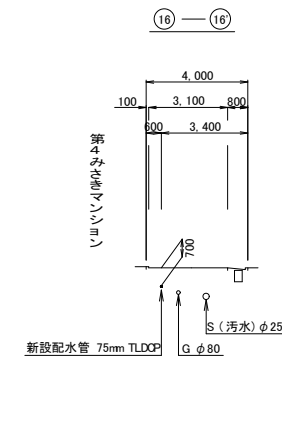
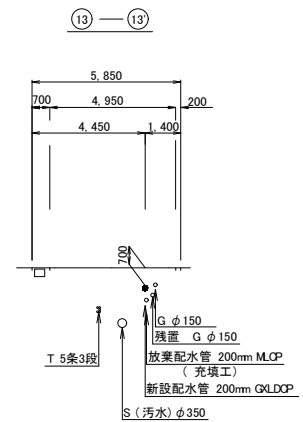
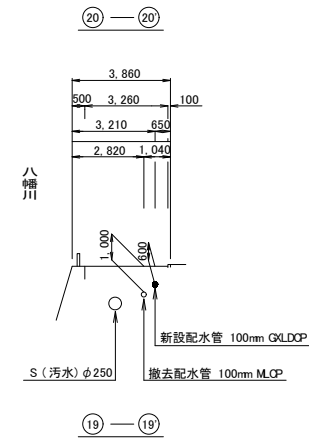
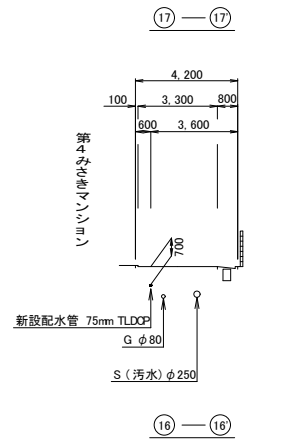
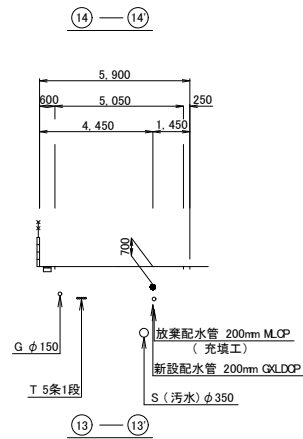
管理番号	000000
配管台帳図面番号	133-143, 133-144, 134-144
工事番号	令和00年度 配整00 第00号
工事名	000000ほか配水管改良工事
図面枚数	10枚の内2葉
縮尺	1/500
摘要	
工事完成日	令和00年00月00日
図面寸法	A 1
要注者	監督員
	係長
	所長
00000	0
	□
	△
広島市水道局 技術部 000000	

断面図(1) S=1/100



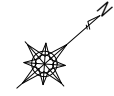
管理番号	0000000
配管台帳図番番号	
工事番号	令和00年度 配整00 第00号
工事名	00000ほか配水管改良工事
図面枚数	10枚の内3葉
縮尺	1/100
概要	
工事完成日	令和00年00月00日
図面寸法	A 1
発注者	監督員 係長 所長
	00000 0 0 □ △ △ (1)
	広島市水道局 技術部 0000000

断面図(2) S=1/100



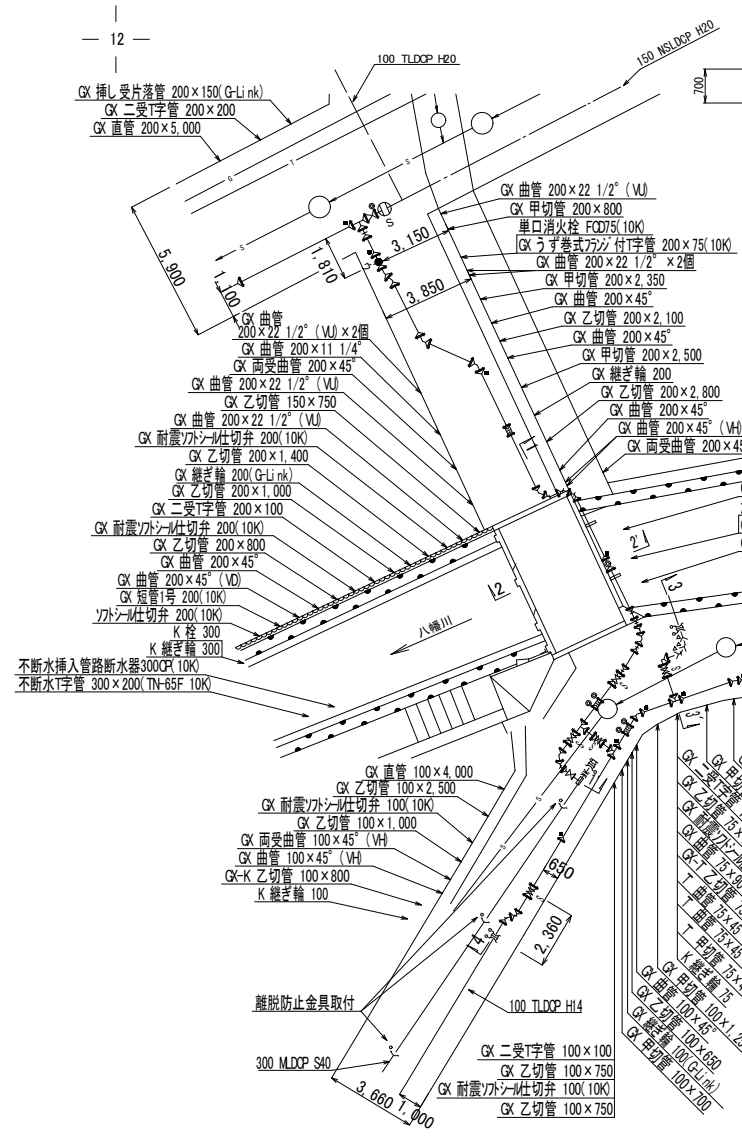
管理番号	〇〇〇〇〇〇		
配管台帳図面番号			
工事番号	令和〇〇年度 配整〇〇 第〇〇号		
工事名	〇〇〇〇ほか配水管改良工事		
図面枚数	10枚の内4葉	縮尺	1/100 摘要
工事完成日	令和**年**月**日	図面寸法	A 1
変注者	監督員	係長	所長
〇〇〇〇	〇	□	△
			(2)
広島市水道局 技術部 〇〇〇〇〇〇			

F 詳細図 S=1/100



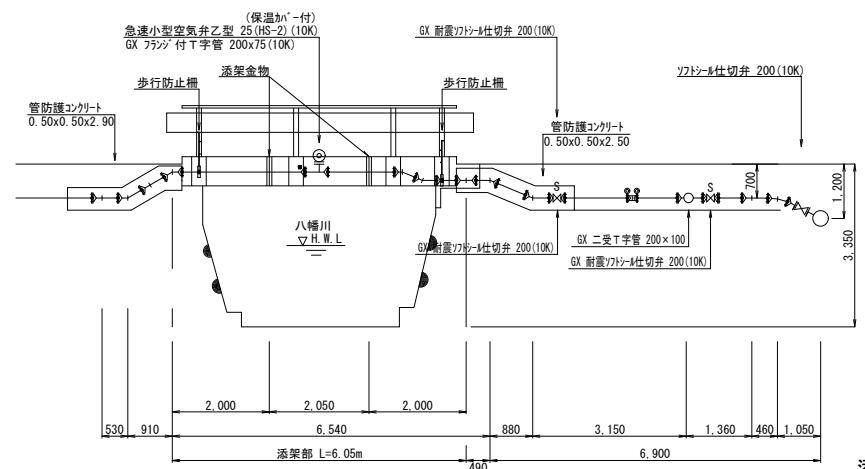
己斐上二丁目

— 12 —

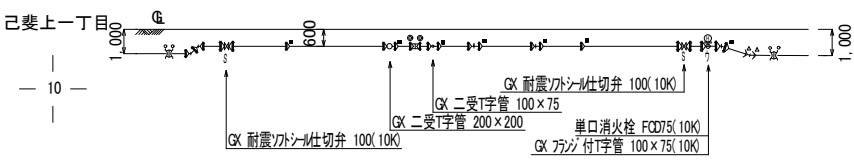
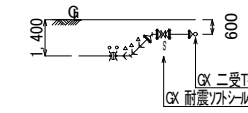
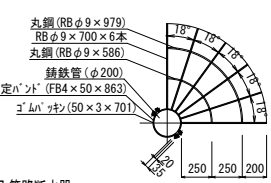


1-1' 断面図 S=1/50

2-2' 断面図 S=1/50



添架金物詳細図S=1/20
鋼材の材質はSUS304



管理番号	0000000		
配管台帳図面番号			
工事番号	令和00年度 配整00 第00号		
工事名	〇〇〇〇ほか配水管改良工事		
図面枚数	10枚の内7葉	縮尺	1/100 構表
工事完成日	令和**年**月**日	図面寸法	A 1 構表
発注者	監督員	係長	所長
〇〇〇〇	〇	□	△
			(3)
広島市水道局 技術部	〇〇〇〇〇〇		

配管施工図(2) s=フリー

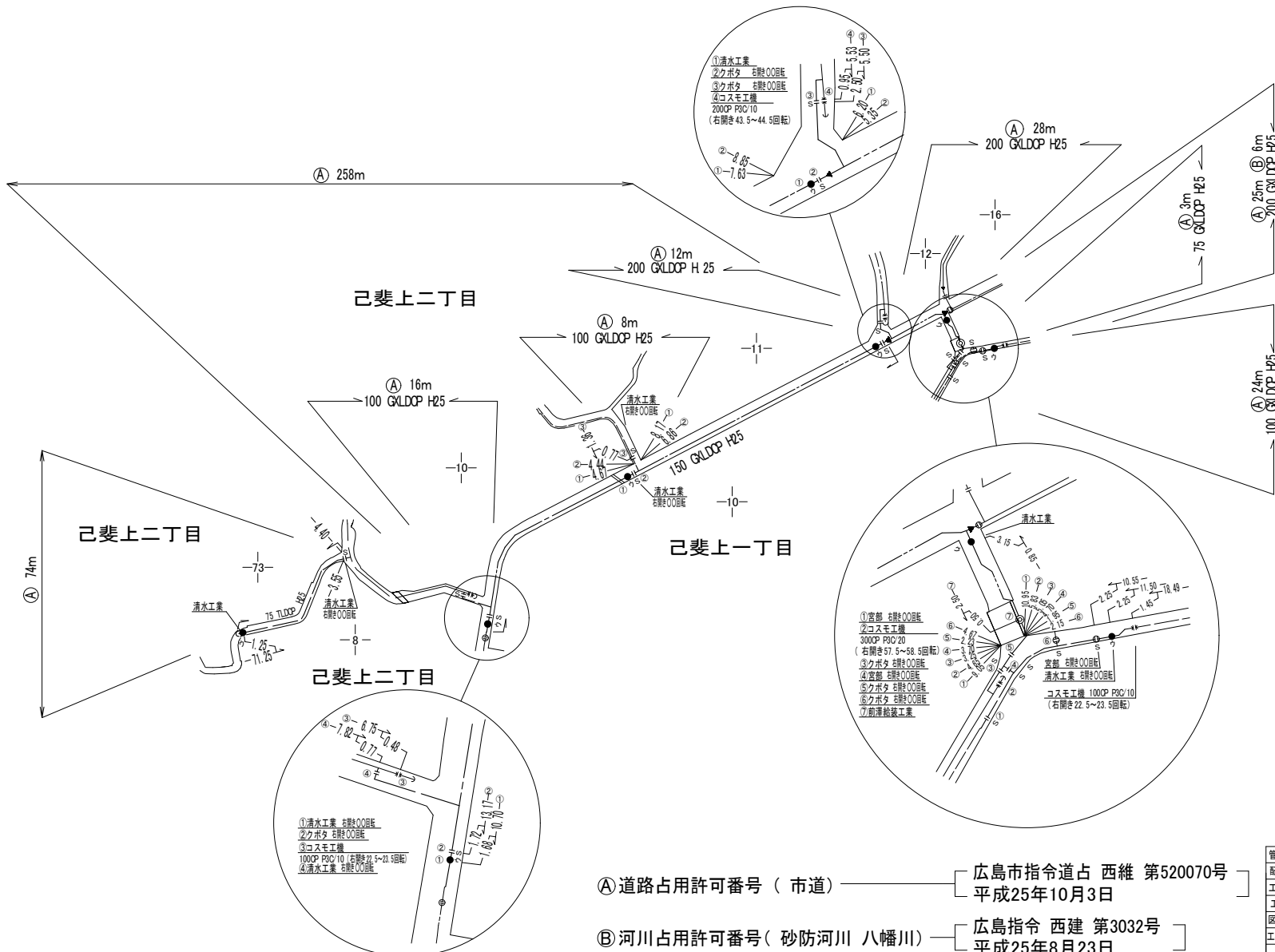
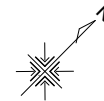
参考資料：工事完成図作成例



凡例

①	G直管	φ150
①	G異形管	φ150
①	G継ぎ輪	φ150
▽	方井	φ75
□	G直管	φ100
□	G異形管	φ100
◇	G直管	φ75
◇	G異形管	φ200
◇	G直管	φ200
◇	G異形管	φ200
▽	方井	φ200
▽	方井	φ100
▽	方井	φ75
▽	方井	φ150
▽	方井	φ100
▽	方井	φ75
▽	方井	φ150
▽	方井	φ300

管理番号	000000
配管台帳図面番号	
工事番号	令和00年度 配整00 第00号
工事名	00000ほか配水管改良工事
図面枚数	0枚の内9葉 縮尺 フリー 摘要
工事完成日	令和00年00月00日 図面寸法 A1 配管施工図(2)
要注者	監督員 係長 所長
00000	○ □ △
00000	○ □ △
広島市水道局 技術部	000000



① 道路占用許可番号 (市道) — [広島市指令道占 西維 第520070号
平成25年10月3日]

② 河川占用許可番号 (砂防河川 八幡川) — [広島指令 西建 第3032号
平成25年8月23日]

管理番号	0000000		
配管台帳図面番号			
工事番号	令和〇〇年度	配整〇〇	第〇〇号
工事名	〇〇〇〇ほか配水管改良工事		
図面枚数	10枚の内10葉	縮尺	1/1000
工事完成日	令和〇〇年〇〇月〇〇日	図面寸法	A 1
受注者	監督員	係長	所長
〇〇〇〇	○	△	□
弁栓位置寸法図			
広島市水道局 技術部 〇〇〇〇〇〇			