

第2編 水道工事編

第 2 編 水道工事編

第 1 章 共通事項

第 1 節 適用

1. 本編は、水道工事の施工に関する一般的事項を示すものである。
2. 本編に特に定めのない事項については、第 1 編共通編の規定によるものとする。

第 2 節 適用すべき諸基準

受注者は、**設計図書**において特に定めのない事項については、次の基準類及びその他の関係基準等によらなければならない。

なお、基準類と**設計図書**に相違がある場合は、原則として**設計図書**の規定に従うものとし、疑義がある場合は**監督員**に**確認**を求めなければならない。

日本水道協会	水道施設設計指針（2012年版）
日本水道協会	水道施設耐震工法指針・解説（2022年版）
日本水道協会	水道用プレストレストコンクリートタンク設計施工指針・解説（1998年版）
日本水道協会	水道維持管理指針（2016年版）
日本水道協会規格	（JWWA）
日本ダクタイル鉄管協会規格	（JDPA）
日本水道鋼管協会規格	（WSP）
日本下水道協会規格	（JSWAS）
日本下水道協会	下水道推進工法の指針と解説（2010年版）
土木学会	トンネル標準示方書[共通編]・同解説／[シールド工法編] ・同解説（2016年版）
広島市水道局	給水装置等の設計施工事務取扱要綱
広島市水道局	水道工事設計標準図

第2章 材料

第1節 適用

本章は、管布設工事における水道用資材について定めるものとする。

第2節 基本事項

水道用資材の使用にあたっては、厚生省令第15号「水道施設の技術的基準を定める省令」の第1条17項に適合したものを基本とし、広島市水道局の水道用資材等審査委員会が承認したものを、**監督員の承諾**を受けて使用しなければならない。

第3章 管布設工事

第1節 適用

1. 本章は、管布設工事、鋼管溶接工事、鋼管塗覆装工事、電気防食工事、さや管推進工事、鉄管推進工事、シールド工事、地盤改良工事、道路復旧工事、その他これらに類する工種について適用するものとする。
2. 本章に特に定めのない事項については、第1編共通編の規定によるものとする。
3. 管布設にあたっては、あらかじめ**設計図書**又は水道工事設計標準図、広島市土木工事設計標準図に基づき、平面位置、土被り、構造等を正確に把握し、施工順序、施工方法、使用機器等について、**監督員**と十分打合せを行った後、工事に着手しなければならない。
4. 路線中心線測量の際、基準点については引照点を設け、水準点については移動、沈下のおそれのない箇所を選定すること。また、基準点、水準点にも木杭、コンクリート杭等を用いる場合は十分堅固に設置すること。
5. **設計図書**又は水道工事設計標準図、広島市土木工事設計標準図により難しい場合は、**監督員**と**協議**しなければならない。
6. 断水作業、布設等、特に施工時間が定められている工事の場合、事前に**監督員**と打合せを行い、綿密な工程管理の下に時間内に工事を完了しなければならない。

第2節 管布設工事

3-2-1 布設位置の決定

管布設の平面位置及び土被りは、**設計図書**によるもののほか、試掘調査により地下埋設物の種類、規模、位置等を確認し、**監督員**と**協議**のうえ布設位置を決定しなければならない。また、官民境界の確認及び隣接している家屋、塀等を調査し、工事に着手しなければならない。

3-2-2 試掘調査

1. 工事の施工に先立って試掘を行い、地下埋設物の位置等を確認し、その結果を工事記録写真、調査表等にまとめ、**監督員**に**報告**しなければならない。
2. 試掘か所は、**監督員**と**協議**のうえ選定しなければならない。
3. 試掘は原則として人力掘削とし、掘削中は地下埋設物に十分注意し損傷を与えないようにしなければならない。
4. 試掘調査にあたっては、土質の性状、地下水の状態等を観察し、事後の掘削工、土留工等の参考にすること。
5. 既設埋設物の形状、位置等の測定は正確を期すとともに、埋戻し後もその位置が確認できるよう適切な措置を講じなければならない。
6. 試掘か所は即日埋戻しを行い、仮復旧を行わなければならない。なお、仮復旧か所は巡回点検し、保守管理しなければならない。
7. 試掘調査で確認した地下埋設物については、当該施設管理者の立会を求め、その指示を受け、適切な措置を講じなければならない。

3-2-3 布設延長の確認

設計図書の布設延長を確認するため、布設位置決定後、布設路線の計測を行い、その結果を**監督員**に**報告**しなければならない。

3-2-4 掘削工

1. 掘削にあたっては、保安設備、交通誘導警備員等を適切に配置して交通上の安全を確保するとともに、土留、排水、覆工、残土処理等につき必要な準備を整えたいうえ着手しなければならない。
2. 掘削寸法は、**設計図書**によるものとし、特に明示されていない場合は、**監督員**と**協議**しなければならない。
3. アスファルトコンクリート舗装、コンクリート舗装の切断は、舗装切断機等を使用して切口を直線に施工し、ブレード冷却水処理にも留意すること。また、取壊しにあたっては、在来舗装部分が粗雑にならないようにしなければならない。
4. 同時に掘削する区域をあらかじめ**監督員**に**報告**しなければならない。
5. 機械掘削を行う場合は、地上、地下施設及び路面等を傷つけないよう処置を講ずること。また、地上施設、地下埋設物に近接する場所、又は掘削中地下埋設物を発見した場合は、当該施設管理者の立会いを求め、その指示に従うとともに、**監督員**に**報告**しなければならない。
6. 床付け及び接合部の掘削は、配管及び接合作業に支障がない形状に仕上げ、地山を乱さないように施工しなければならない。
7. 掘削底面に岩石、コンクリート等固い突起物が露出している場合、管底からさらに15cm以上取除き、良質土で置換えなければならない。
8. 湧水のある箇所掘削については、土留、排水等を適切に行うこと。

3-2-5 土留工

1. 土留工については、**第1編 3-3-4 矢板工**の規定によるもののほか、次によるものとする。
2. 腹起こしは長尺物を使用し、常に杭又は矢板に密着するようにし、すき間を生じた場合は、くさびを打ち込み締め付けること。
3. 切梁の取付けは、各段ごとに掘削が完了しだい速やかに行い、切梁の取付け終了後、次の掘削を行うこと。
4. 曲線部では中心線に対して直角方向に切梁を設け、腹起こし継手部には必ず切梁を設けること。

3-2-6 覆工

1. 覆工については、**第1編 3-10-4 路面覆工**の規定によるもののほか、次によるものとする。
2. 覆工板及び受桁等は、鋼製の材料を使用し、上載荷重、支点の状態その他の設計条件により構造、形状及び寸法を定め、使用期間中、安全なものとする。

3. 受桁を土留め鋼矢板等に支持させる場合には、矢板の頂部内面に溝形鋼等で固定すること。ただし、土留工が軽量鋼矢板の場合には、覆工荷重を支持できる地盤に、直接受桁を載せること。
4. 受桁は、埋設物の吊桁を兼ねてはならない。
5. 覆工板は、ずれ止め及び滑り止めの付いたものとする。
6. 覆工板の表面は、在来路面と同じ高さにし、やむを得ず段差が生じるときは、細粒アスファルト合材などによりすり付けを行うこと。また、覆工板相互に段差及び隙間が生じないようにすること。
7. 覆工の使用期間中は、覆工板の移動、受桁の緩み、路面の不陸等を常に点検し、事故の発生を防止すること。
8. 全面覆工については、次によること。
 - (1) 覆工部地下への出入口の周囲は、高さ 1.2m 以上の堅固な囲いをし、確認し得るように彩色及び照明を施すとともに、出入時以外は出入口の扉を常に閉鎖しておくこと。
 - (2) 出入口が少なく、覆工板の取外しを長期間行わない密室のような坑内は、換気に注意すること。特に、危険なガス等の発生のおそれのある坑内では、関係法規に定められた保安処置を講ずること。

3-2-7 埋戻工

1. 管天 20cm 下部の埋戻しに使用する土質は砂質土、管天 20cm 上部の埋戻しに使用する土質は砂質土又はレキ質土を用いなければならない。
2. 締固めは、各層 20cm ごとにタンパ等を行うとともに、管及び地下埋設物の移動、沈下、損傷が生じないように特に入念に施工しなければならない。
3. 管周囲及び既設埋設物等の周辺については、特に十分突固めを行わなければならない。

3-2-8 路盤工、仮舗装工

路盤工、仮舗装工については、第 1 編第 3 章第 6 節一般舗装工の規定によるものとする。

3-2-9 残土等処理

残土等の処理については、第 1 編 1-1-20 建設副産物、第 1 編 3-10-12 残土受入れ施設工、第 1 編 4-3-7 残土処理工の規定によるものとする。

3-2-10 水替工

1. 水替工については、第 1 編 3-10-7 水替工の規定によるもののほか、次によるものとする。
2. 排水にあたっては、次の事項に注意しなければならない。
 - (1) 排水設備、放流施設の点検整備に努めること。
 - (2) ホースは、放流施設まで連結すること。
 - (3) 冬季においては、路面の凍結に注意すること。
 - (4) その他排水に伴い付近住民に迷惑をかけないように注意すること。

3-2-11 支給材の取扱い

1. 支給材の取扱いにあたっては、第1編 1-1-18 支給材料及び貸与品の規定によるもののほか、次によるものとする。
2. 支給材は、管体及び塗装面を傷つけないよう細心の注意を払って取扱わなければならない。
3. 管を積み下ろしする場合はクレーンで2点吊りにより行い、ナイロンスリング又はゴムチューブなどで被覆したワイヤロープ等安全な吊具を使用しなければならない。
4. 管を運搬する場合は、クッション材を使用し、衝撃等によって管を損傷させないように十分注意しなければならない。
5. 支給材料の受領にあたっては、その品名、形状寸法、数量とともに、材料に「不適合」がないことを確認し、引渡しを受けなければならない。
6. 支給材は、管内面のモルタルライニング及びエポキシ樹脂粉体塗装の変形を考慮して、直接地面に接地させないように管台を敷き、両端には必ず歯止めを施し、安全上の観点からの積重ね段数とする。

なお、次表により難しい場合には、**監督員と協議**し決定すること。

表 3-1 口径別ダクタイトイル鑄鉄管（直管）積重ね段数

口径 (mm)	管外径 (mm)	積重ね段数
75	93.0	17 段
100	118.0	14 段
150	169.0	9 段
200	220.0	7 段
300	322.8	5 段
400	425.6	4 段
500	528.0	3 段
600	630.8	3 段
700	733.0	2 段
800	836.0	2 段
900	939.0	2 段
1,000	1,041.0	2 段

また、必要に応じシート等で覆い、内面エポキシ樹脂粉体塗装の材料にあつては、受け口及び挿し口にポリキャップの装着等による遮光を施し、保管しなければならない。

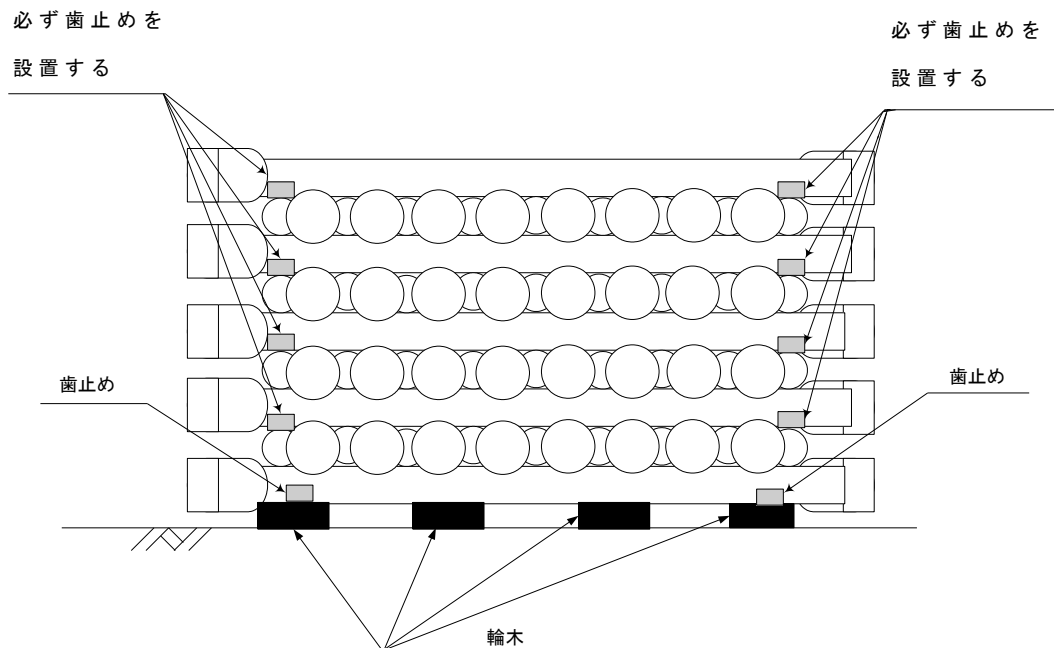


図 3-1 積み方法

7. ゴム輪等は直射日光、火気等にさらすことのないよう保管しなければならない。
8. 工事にあたり切管を必要とするときは、切管残材を照合し、無駄のないよう細心の注意を払わなければならない。
9. 支給材の返納は、清掃し、塗装に傷等があれば補修し、内面エポキシ樹脂粉体塗装の材料にあっては、受け口及び挿し口にポリキャップの装着等による遮光を施し、保管に耐えられる状態で行わなければならない。ただし、鑄鉄くずは除く。

3-2-12 撤去品

1. 撤去品は、第 1 編 1-1-19 工事現場発生品の規定によるもののほか、次によるものとする。
2. 管撤去工事により撤去すべきことを指定された管、仕切弁、消火栓、空気弁等及び管布設工事の施工中、支障となる水道の使用廃止管、連絡工事により切断撤去した管等が生じた場合は、**監督員の指示**を受け、これを適正に撤去し保管しておくこと。
3. 撤去品及び工事現場発生品の数量、保管状況について、**監督員**の立会い又は関係書類の**確認**を受けること。
4. 給水管取付け替えにおいて、不要となった既設の止水栓鉄蓋及び止水栓ボックスは、**監督員の指示**があった場合、清掃して指定する場所へ搬入しなければならない。

3-2-13 管の据付

1. 管の据付けに先立ち、亀裂その他欠陥のないことを確認のうえ、管内を清掃しなければならない。
2. 管の吊下ろしにあたって土留用切梁を一時取り外す場合は、必ず土留の補強を施し、安全を確認の上、施工しなければならない。
3. 管を掘削溝内に吊下ろす場合は、溝内の吊下ろし場所に作業員を立ち入らせてはならない。
4. 管の据付けにあたっては、管内部を十分清掃し、測量機器等を使用し、中心線及び高低を確定して、正確に据付けなければならない。また、管体の表示記号を確認するとともに、ダクタイル鑄鉄管の場合は、受口部分に鑄出してある表示記号の内、管径、年号の記号を上に向けて据付けなければならない。
5. 管の据付け地盤に甚だしい硬軟があるとき、又は掘り過ぎとなったときは、良質土等を使用し、管を安全かつ確実に据付けなければならない。
6. 既設埋設物と交差して管を据付けるときは、原則として 30cm 以上の間隔を保ち、既設埋設物の機能障害を起こさないよう細心の注意を払わなければならない。
7. 既設埋設物に平行して管を据付けるときは、原則として 50cm（口径 300mm 未満は 40cm）以上の間隔を保ち、相互の維持管理に支障を及ぼさないよう考慮するとともに、特殊な事情のあるものについては、**監督員の指示**に従い適切に施工しなければならない。
8. ダクタイル鑄鉄管の直管を使用して曲げ配管を行わなければならない場合は、**監督員の承諾**を得てから継手の持つ許容曲げ角度以内で施工しなければならない。
9. 管の据付け後は、管内に異物が無いことを確認するとともに、土砂、汚水等が流入しないよう木蓋、鉄蓋等で管端をふさぐ等細心の注意を払わなければならない。
10. 管末部については、工事完成図に明記するとともに、埋戻し後も現地でその位置が確認できるようにしなければならない。

3-2-14 配管作業に従事する技能者

1. 工事着手に先立ち配管工証等資格が確認できる書類の写しを**監督員に提出**しなければならない。
2. 配管技能者は、主に管の芯出し、据付け接合等を行うものとし、広島市水道局認定の配管工資格又はこれと同等と認められる資格を有し、かつ、発注者が適当と認めた者でなければならない。
3. 配管作業中は、配管技能者であることが識別できる腕章又はヘルメットシールを着用しなければならない。これら以外の識別章を使用する場合、事前に**監督員の承諾**を得なければならない。
 - (1) 腕章及びヘルメットシールの寸法
図 3-2 程度の大きさとする。
 - (2) 腕章及びヘルメットシールの色彩
地色：白色、文字：黒色

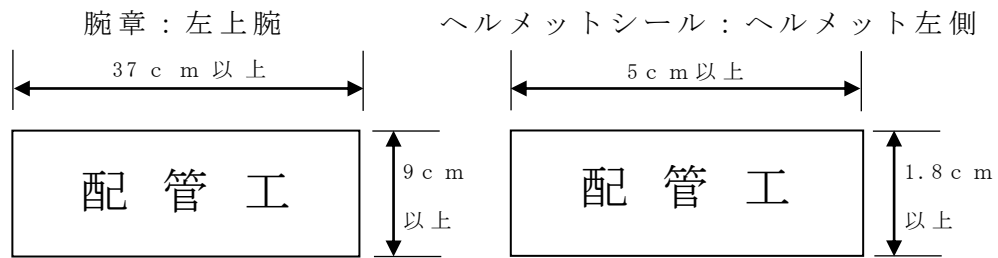


図 3-2 配管技能者識別見本

3-2-15 管の切断

1. 鋳鉄管の切断

- (1) 管の切断にあたっては、所要の切断長及び切断箇所を正確に定め、切断線の標線を管の全周にわたって入れ、管軸に対して直角になるように切断し、切断面をグラインダ等で仕上げなければならない。
- (2) 管の切断場所付近に可燃性物質がある場合は、保安上必要な措置を行ったうえ、十分注意して施工しなければならない。
- (3) 鋳鉄管の切断は切断機で行うことを標準とし、異形管は切断してはならない。
- (4) 内面粉体塗装管の切断にあたっては、ダイヤモンドブレードを使用しなければならない。
- (5) 動力源にエンジンを用いた切断機の使用にあたっては、騒音に対して十分な配慮をしなければならない。
- (6) 管切断後の甲・乙切管にあたっては、必要に応じて管体に口径・管種・寸法・管厚（1種・2種・DPF）等を記入しなければならない。
- (7) 新設管の切断面には、JWWA K 139（水道用ダクタイル鋳鉄管合成樹脂塗料）に適合した防錆塗料を塗布しなければならない。この際、はけ塗りによる所定の塗膜厚は、各メーカーの仕様によるものとする。なお、切管返納材についても同様とする。

2. 鋼管の切断

- (1) 管の切断にあたっては、切断線を中心に、幅 30cm の範囲の塗覆装をはく離し、切断線を表示して行うこと。なお、切断中は、管内外面の塗覆装の引火に注意し、適切な防護を行わなければならない。
- (2) 切断完了後、新管の開先形状に準じて、丁寧に開先仕上げを行うこと。また、切断部分の塗装は、原則として新管と同様の寸法で仕上げること。

3. 水道用硬質ポリ塩化ビニル管の切断

- (1) 管の切断にあたっては、切断箇所が管軸に直角になるように油性ペン等で全周にわたって標線を入れること。
- (2) 切断面は、ヤスリ等で平らに仕上げるとともに、内外周を面取りすること。

4. 水道配水用ポリエチレン管の切断

管の切断にあたっては、ポリエチレン管用のパイプカッターを用いて、管軸に対して管端が直角になるように切断しなければならない。

3-2-16 ダクティル鑄鉄管の接合

1. 一般事項

- (1) 接合に先立ち、挿し口部の外面、受口部の内面、押輪及びゴム輪等に付着している油、砂、その他の異物を完全に除去しておかなければならない。
- (2) 管の接合は、管体と押輪類との間隙を均一とし、ボルト・ナットの締付けは、上下、両横、対角線の順に行い、片締めにならないよう締付け力を一定に行わなければならない。
- (3) ボルト・ナット及びボルト挿入穴は、接合前に十分清掃点検しておかなければならない。
- (4) 接合後漏水するときは、接合部を取外し、十分清掃のうえ、やり直さなければならない。
- (5) 接合完了後、継手の状態を再確認し、管体外面の塗料の損傷箇所及び接合部分は、所定の防錆塗料を塗布しなければならない。
- (6) トルクレンチは、以下により検査（校正）を受け、有効期限内のものを使用しなければならない。また、使用にあたっては、検査機関が発行した検査（校正）証明書の原本をあらかじめ**監督員に提示し、確認**を受けるとともに、その写しを**提出**しなければならない。

①検査所

トルクレンチの製造業者、検定・校正等を専門に行う業者、
広島市指定上下水道工事業協同組合

②検査方法

JIS B 4652 又は ISO 6789 で定められた試験方法

③検査（校正）の有効期限

購入後、検査（校正）を受けていないもの	購入後、検査（校正）を受けたもの
①製造業者の検査（校正）証明書の有効期限	検査日から1年間
②使用開始日より1年間	
のいずれか早い方	

④検査（校正）証明書

以下が確認できるもの。

- ・検査機関
- ・検査日
- ・トルクレンチの形式、製品番号
- ・JIS B 4652 又は ISO 6789 で定められた試験方法によるトルクの誤差率の適合

※購入後、検査（校正）を受けていないものについては、使用開始日を写しに記入すること。

- (7) 鋳鉄管の接合においては、本共通仕様書のほか、日本ダクタイル鋳鉄管協会発行の「接合要領書」に従い、全ての継手についてチェックシートによる接合管理を行い、工事日報にチェックシートを添付して**監督員に提出**すること。

なお、継手チェックシートは、日本ダクタイル鋳鉄管協会のホームページに掲載している様式を使用しなければならない。

また、工事完成図として配管状況全体が確認できる配管施工図を作成しなければならない。

2. 継手用滑剤

継手用滑剤は、日本ダクタイル鋳鉄管協会規格(JDPA)ダクタイル鋳鉄管継手用滑剤 Z 2002-2010 によることとし、ゴム輪に悪い影響を及ぼし、衛生上有害な成分を含むもの及び中性洗剤やグリース等の油類は使用してはならない。

3-2-16-2 水道用硬質ポリ塩化ビニル管の接合

1. 一般事項

水道用硬質ポリ塩化ビニル管の配管及び接合については、塩化ビニル管・継手協会発行の水道用硬質ポリ塩化ビニル管技術資料〈施工編〉に準拠するもののほか、次によるものとする。

- (1) 接合に先立ち、接合に必要な工具類を点検し、確認しておかなければならない。
- (2) 接合に先立ち、挿し口部の外面、受口部の内面、ゴム輪などに付着している砂、油、その他の異物を完全に除去しておかなければならない。

2. 切断及び面取り

- (1) ゴム輪(RR)接合方式において、管の切断を行った場合、面取機やディスクサンダーなどを使って管厚の $1/2$ ($1/2 t$)、約 15° の面取りを行わなければならない。(図 3-3)

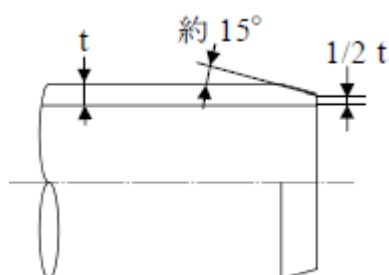


図 3-3 面取り

- (2) 接着(TS)接合方式において、管の切断を行った場合、面取器やヤスリなどを使って管外面の面取り(1~2mm)を行わなければならない。

3. RRロング管の接合

RRロング受口部には、図 3-4 に示す I 形と II 形がある。



I 形 II 形
図 3-4 RR ロング管の接合

- (1) 管の切断を行った場合、表 3-2 に示す ℓ_1 、 ℓ_2 の標線を、管の全周にわたって油性ペンなどで記入すること。(図 3-5)
- (2) 挿し口外面と受口内面を乾いたウエス等で清掃すること。
- (3) ゴム輪及び挿し口に、硬質ポリ塩化ビニル管用の滑剤を塗布する。
- (4) 管挿入は、挿入機(荷締機・レバブロックなど)を使用し、大きな伸縮余裕と曲げ余裕をとるため、管挿入位置を示す標線の間で止めなければならない。
- (5) 管挿入後、全円周にわたってゴム輪が正常な状態かどうかチェックゲージで確認しなければならない。

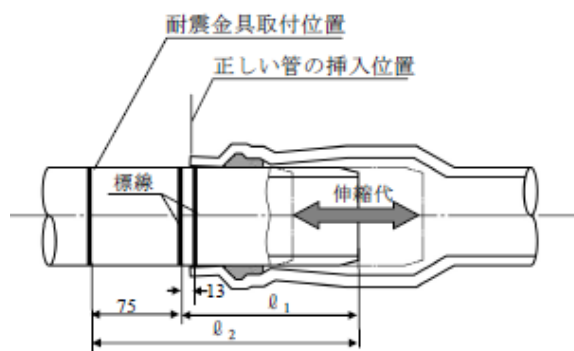


図 3-5 標線と管の挿入位置

表 3-2 標線長さ 単位：mm

呼び径	50	75	100	150
標線長さ ℓ_1	156	166	179	201
標線長さ ℓ_2	231	241	245	276

4. RR 管の接合

RR 受口部には、図 3-6 に示す I 形と II 形がある。



I 形 II 形
図 3-6 RR 管の接合

- (1) 管の切断を行った場合、表 3-3 に示す ℓ の標線を、管の全周にわたって油性ペン等で記入すること。(図 3-7)
- (2) 挿し口外面と受口内面を乾いたウエス等で清掃すること。
- (3) ゴム輪及び挿し口に、硬質ポリ塩化ビニル管用の滑剤を塗布する。
- (4) 接合にあたっては、挿入機(荷締機、レバーブロックなど)を使用し、管挿入位置を示す標線の間で止めなければならない。
- (5) 管挿入後、全周にわたってゴム輪が正常な状態かどうかチェックゲージで確認しなければならない。

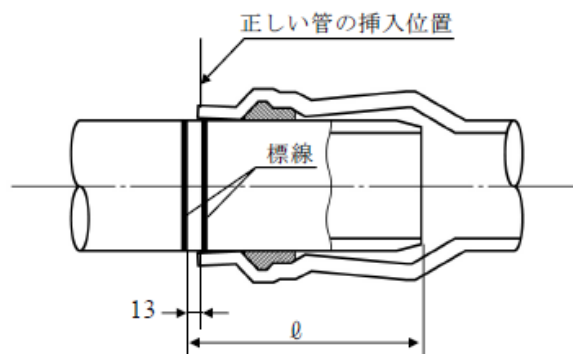


図 3-7 標線と管の挿入位置

表 3-3 標線長さ 単位：mm

呼び径	50	75	100	150
ℓ	107	120	132	152

5. 耐震金具及び離脱防止金具の装着

耐震金具は、ベンド管等の接合部に装着するスラスト防護用離脱防止金具ではない。なお、RR ロング管の接合部に耐震金具を適用すれば、耐震性能を向上させることができ、RR ロング管と RR 管のベンド等の異形管には、スラスト防護のために離脱防止金具を装着すること。

- (1) 耐震金具の装着(RR ロング管) (図 3-8)
 - ア 挿し口用サドルを、取付け位置に仮止めすること。
 - イ 受口用サドルを装着する。
 - ウ アームをセットする。
 - エ 仮止めしたボルトは、トルクレンチを使用して所定のトルクに締め付けなければならない。(表 3-4)

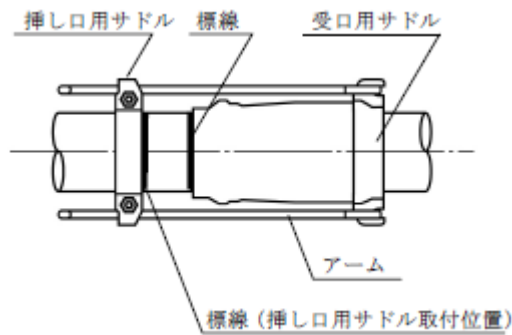


図 3-8 耐震金具の装着

(2) 離脱防止金具の装着 (図 3-9)

- ア 挿し口用サドルを仮止めする。
- イ 受口用サドルを装着する。
- ウ アームをセットする。
- エ 仮止めしたボルトは、トルクレンチを使用して所定のトルクに締め付けなければならない。(表 3-4)

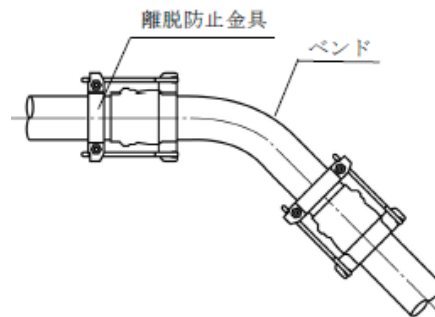


図 3-9 離脱防止金具の装着例

(3) 耐震金具及び離脱防止金具のボルト締め付けトルクを表 3-4 に示す。

表 3-4 ボルト締め付けトルク 単位：N・m

呼び径 (mm)	50	75	100	150
ボルト締め付けトルク (参考値)	50		60	

6. TS 接合

- (1) 管挿し込み標線は、受口長さを測り、管体に油性ペン等で記入すること。

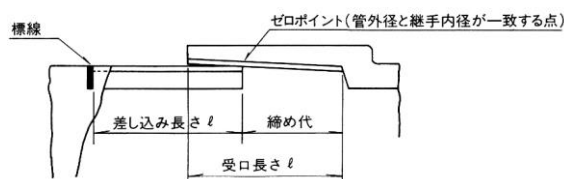


図 3-10 TS 接合

- (2) 接着剤塗布前に、管を継手に軽く挿入し、管が止まる位置（ゼロポイント）が受口長さの3分の1から3分の2の範囲であることを確認しなければならない。
- (3) 継手内面及び管挿し口外面を乾いたウエス等で清掃すること。
- (4) 接着剤は、継手内面、管挿し口の順に、塗りムラや塗り漏らしのないように、円周方向に薄く均一に塗布しなければならない。
- (5) 接着剤を塗り終えたら、直ちに管を受け口にひねらず標線まで一気に挿入し、そのまま30～60秒押さえる。たたき込みによる挿入は行ってはならない。
- (6) 接合後、はみ出した接着剤は直ちにふき取り、その際接合部に無理な力を加えないようにすること。
- (7) 接合後、通風などにより溶剤蒸気を排除すること。
- (8) 接着剤は、JWWA S 101（水道用硬質ポリ塩化ビニル管の接着剤）に適合するものを使用すること。
接着剤がゼラチン状のようになったものは使用してはならない。
- (9) 工事完成図として配管状況全体が確認できる配管施工図を作成しなければならない。

3-2-16-3 水道配水用ポリエチレン管の接合

1. 水道配水用ポリエチレン管材料については、日本水道協会（JWWA）規格品及び配水用ポリエチレンパイプシステム協会（POLITEC）規格品並びにメーカー規格品であり、かつ、広島市水道局の承認品でなければならない。
2. 水道配水用ポリエチレン管の配管及び接合については、「水道配水用ポリエチレン管及び管継手 施工マニュアル」（配水用ポリエチレンパイプシステム協会（POLITEC））に準ずるもののほか、次によるものとする。

なお、「施工マニュアル」は、配水用ポリエチレンパイプシステム協会（POLITEC）ホームページよりダウンロードできる。

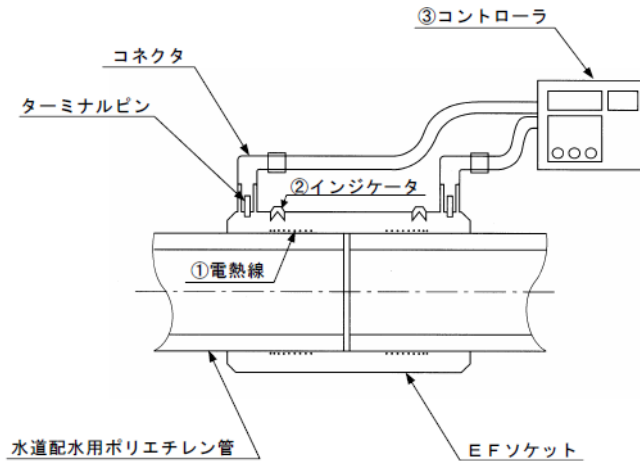
- (1) 施工に先立ち、配管工（第2編 3-2-14 規定の配管技能者）は、配水用ポリエチレンパイプシステム協会（POLITEC）の会員による現場配管指導を受けて施工すること。
ただし、配水用ポリエチレン管の施工実績を有する配管工、又は、配水用ポリエチレンパイプシステム協会（POLITEC）が開催する施工講習会の「受講証」を取得した配管工が施工する場合は、この限りではない。なお、その場合は、施工に先立ち施工実績報告書もしくは受講証の写しを**監督員に提出**すること。
- (2) 管に傷がないかを点検し有害な傷がある場合は、その箇所を切断除去すること。
- (3) 管端から測って規定の差込長さの位置に標線を記入し、削り残しや切削むらの確認を容易にするため、切削する面にマーキングすること。

- (4) スクレーパを用いて管端から標線までの管表面を切削（スクレープ）すること。スピゴット継手類についても管と同様に取扱うこと。
- (5) 切削面と EF ソケット内面の受口全体をエタノール又はアセトン等を浸み込ませたペーパータオル等で清掃すること。清掃は、きれいな素手で行い、軍手等手袋の使用は厳禁である。
- (6) 切削、清掃した管に EF ソケットを挿入し、端面に沿って円周方向に標線を記入すること。
- (7) EF ソケットに双方の管を標線位置まで挿入し、固定クランプを用いて管と EF ソケットを固定すること。
- (8) EF ソケットに一定の電力を供給するには、コントローラを使用すること。コントローラへの供給電源（発電機等）は、必要な電圧と電源容量が確保されていることを確認し、電源を接続、コントローラの電源スイッチを入れる。共用タイプ以外のコントローラは EF 継手とコントローラが適合していることを確認すること。
- (9) EF ソケットの端子にコントローラ出力ケーブルのコネクタを接続し、コントローラに付属のバーコードリーダーで融着データを読み込むこと。
- (10) EF ソケットのインジケータが左右とも隆起していることを確認すること。コントローラの表示が正常終了を示していることを確認すること。
- (11) 融着終了後、表 3-5 に示す規定の時間、静置し冷却すること。冷却中は固定クランプで固定したままにし、接合部に外力を加えてはならない。

表 3-5 冷却時間

品 種	呼び径	冷却時間
EFソケット 及び 片受受口	50	5分以上
	75~150	10分以上
	200	15分以上

- (12) 冷却終了後、固定クランプを取外して接合作業を終了する。
- (13) 融着作業中の EF 接合部では、水が付着することは厳禁である。水場では十分なポンプアップ、雨天時にはテントによる雨よけなどの対策を講じること。



- ① 通電により発熱し、樹脂を溶融させる電熱線
- ② 通電されたことを示すインジケータ
- ③ 通電時間などを制御するコントローラ

図 3-11 E F 接合

- (14) 水圧試験は 0.75MPa を上限とし、最後の EF 接合が終了しクランプを外せる状態になってから、1 時間以上経過して行うこと。
なお、メカニカル継手による接合の場合は、接合完了後すぐに水圧試験ができる。
- (15) 水圧試験は最大 500m までの区間で実施すること。
なお、詳細については「水道配水用ポリエチレン管及び管継手施工マニュアル」（配水用ポリエチレンパイプシステム協会）を参照すること。
- (16) 全ての接合か所について、点検表による接合管理を行い、工事日報に点検表を添付して**監督員に提出**すること。
なお、点検表は、配水用ポリエチレンパイプシステム協会（POLITEC）ホームページよりダウンロードできる。
- (17) 工事完成図として配管状況全体が確認できる配管施工図を作成しなければならない。
- (18) 工事完了時に「配管施工実績報告書」を**監督員に提出**すること。

3-2-17 水圧試験

1. 一般事項

管路の水密性を確認するため、**設計図書**で指定された区間及び継手は、水圧試験を行わなければならない。

なお、水圧試験の方法については次によるものとし、これ以外の場合には**監督員の指示**に従わなければならない。

2. 水圧試験方法

(1) テストバンドによる水圧試験

- ア 管径 900mm 以上の鑄鉄管継手は、原則として**監督員**の立会いのうち、各継手に内面からテストバンドで水圧試験を行わなければならない。
- イ 試験水圧は 0.5 MPa とし、5 分間経過後 0.1MPa の水圧低下までを合格とする。もし、これを下回った場合は、原則として接合をやり直し、再び水圧試験を行わなければならない。
- ウ 水圧試験結果については、次に掲げる項目を**監督員**に報告すること。
 - ・継手番号
 - ・試験年月日
 - ・時分
 - ・試験水圧
 - ・5 分経過後の水圧

(2) 管路の水圧試験

- ア 管径 800mm 以下の鑄鉄管継手は、原則として管内に充水し、試験開始水圧を 0.75MPa で行うこととする。試験開始から水圧が安定し、以降 24 時間低下しないことを確認し、開始水圧から 0.15MPa の低下までを合格とする。

なお、水圧試験の開始時及び終了時は、原則として**監督員**が立会うものとする。
- イ 水圧試験結果については、次に掲げる項目を**監督員**に報告すること。
 - ・水圧テスト路線図
 - ・試験開始、終了年月日
 - ・試験開始、終了時分
 - ・試験水圧
 - ・終了時の水圧

3-2-17-2 既設管の撤去

1. 既設管の撤去にあたっては、埋設位置、管種、管径等を確認すること。また、管を撤去し再使用する場合は、継手の取外しを行い、管に損傷を与えないよう慎重に撤去しなければならない。
2. 異形管防護等のコンクリートは、壊し残しのないよう完全に撤去すること。
3. 石綿セメント管の撤去にあたっては「石綿障害予防規則」（平成 17 年厚生労働省令第 21 号）及び廃棄物処理等関係法令に基づくとともに、「水道用石綿セメント管の撤去作業等における石綿対策の手引き」（平成 17 年厚生労働省健康局水道課）に従うもののほか、次によるものとする。

- (1) 石綿セメント管撤去作業等を行うときは、あらかじめ作業計画を定め、**監督員に提出**するとともに、この作業計画に則り、当該作業を実施すること。
- (2) 石綿作業主任者技能講習を終了した者から、石綿作業主任者を選任し、「有資格者（変更）使用届」（技能講習終了証明書を添付）を**監督員に提出**すること。ただし、石綿作業主任者は、平成18年3月31日までに特定化学物質等作業主任者の技能講習を修了した者からも選定できる。
- (3) 撤去作業に従事する作業者に特別教育を実施するとともに、作業後、速やかに「実施報告書」（状況写真を添付）を**監督員に提出**すること。
- (4) 撤去作業を行うときは、関係者以外の者が立ち入ることを禁止するとともに、その旨を表示すること。
- (5) 石綿セメント管の切断等の作業を行うときは、作業員等に呼吸用保護具や専用の作業衣を使用させること。
- (6) 粉じんを伴う切断等は避け、継手部で取り外すようにし、やむを得ず切断等を行う場合は、管に水をかけて湿潤な状態にして、さらに手で切断する等石綿粉じんの発散を防止すること。
また、撤去管は十分な強度を有するプラスチック袋等で二重にこん包するなど、石綿粉じんの発散防止を行うとともに、アスベスト廃棄物である旨を表示すること。
- (7) 撤去作業状況、注意看板等設置状況、保護具等の装着状況、撤去管の梱包状況及び仮置場での保管状況写真（分別保管、シート掛け状況）を撮影し、**監督員に提出**すること。

3-2-18 断水作業

1. 断水作業は、市民に多大な迷惑を及ぼすため、**監督員**と十分**協議**を行い、綿密な計画を立てるとともに広報の周知徹底に努め、できるだけ断水時間の短縮を図らなければならない。
2. 断水作業は、**監督員**の**指示**に従って受注者が実施するものとする。断水作業にあたっては、事前に仕切弁、空気弁、消火栓、排水管等の機能を点検するとともに、弁栓類の取扱いは、水衝の起こらないよう、またスピンドルを損傷することのないよう慎重に操作しなければならない。万一、異常を発見した場合は、直ちに**監督員**に**報告**するとともに、適切な措置を講じなければならない。
3. 連絡作業は、断水時間に制約されるので、円滑な作業ができるよう十分な人員を配置するとともに、配管資材、器材等を準備し、迅速、確実に施工しなければならない。
4. 既設管の切断に際しては、**設計図書**に示された管であることを**監督員**に**確認**するとともに、管の切断機は管種に適したものを使用しなければならない。なお、動力源にエンジンをを用いた切断機を使用する場合は、ガス管の確認をし、事故防止に努めるとともに騒音等についても特別な配慮をしなければならない。

3-2-18-2 栓・帽の取外し

1. 栓の取外しにあたっては、事前に水の有無、施工日、施工時間等について**監督員**と十分**協議**しなければならない。
2. 栓止めした管の付近を掘削する前に、手前の仕切弁が全閉か確認すること。
3. 既設管には、水の有無にかかわらず内圧がかかっている場合があるので、栓の正面には絶対に立たないこと。
4. ボルト・ナットが腐食している可能性もあるので、必要に応じて栓の抜け出し防護対策を行わなければならない。
5. 栓の取外し及び防護の取壊しは、空気抜用ボルトを慎重に外して空気及び水を抜くなどし、内圧がないことを確認した後、施工しなければならない。

3-2-19 通水準備及び排水作業

1. 充水にあたり、仕切弁、空気弁、消火栓、排水管等の開閉操作を行い、異常の有無を確認し、特に空気弁のボールの密着度合を点検しておかなければならない。さらに、全体の鉄蓋の開閉も確認し、ガタツキのないようにしなければならない。

なお、大口径管については可能な限り、内面から管内清掃の確認を行うとともに、必要に応じて消毒を行わなければならない。

2. 管の洗浄にあたっては、適量の水を放出し十分な管内流速をつけ、完全に洗浄しなければならない。また、濁度、色度等がなくなるまで十分に行うとともに遊離残留塩素についても、所定の数値が得られるまで確実に洗浄排水を行わなければならない。
3. 洗浄排水に際しては、排水箇所付近及び下流を十分調査し、護岸施設、住宅等に損傷を与えることのないよう注意しなければならない。また、消火栓により排水する場合は、ホース等適当な器具を用いて放流施設へ排水しなければならない。

なお、洗浄排水は、その水量を確認し記録しなければならない。

3-2-20 給水管取付替え及び給水管取付け

給水管取付替え及び給水管取付けにあたっては、給水台帳と現地を十分照合し、給水装置工事の材料、工法その他工事施工上の条件に関する規程及び給水装置等の設計施工事務取扱要綱により行うものとする。

3-2-21 不断水T字管取付け

1. 取付け付近の管表面に付着している錆こぶ、土砂等を除去して平滑にし、トルクレンチを使用して各部平均に締付けなければならない。
2. 取付け後は、穿孔口から内部を点検し、ゴムパッキンの異常の有無を確認する。水圧テストは、工事場所の動水圧+0.55MPaまで加圧（メーカー規格を上限）し1分間保持を行った後、取付け部に水漏れのないことを確認し、穿孔しなければならない。なお、**監督員**が試験水圧を**指示**した場合は、その**指示**に従わなければならない。

3. 基礎工及び穿孔機仮受台を堅固に設置し、作業中不断水T字管を移動させてはならない。また、穿孔完了後は、不断水T字管及び仕切弁が移動しないよう保護工を設けなければならない。
4. 不断水T字管の取出し部の管軸は、水平を原則とする。埋設物その他の関係で水平にできないときは、**監督員の承諾**を得て、適当な勾配をつけなければならない。
5. 穿孔後、切り屑、切断片等は、完全に管外へ排出しなければならない。

3-2-22 弁栓類の据付け

1. 弁栓類の運搬、取扱いは、細心の注意を払い、損傷を与えないようにしなければならない。
2. 弁栓類を損傷した場合には、必ず**監督員に報告**し、事後処置の指示を受けなければならない。
3. 弁栓類等の付属設備は、**設計図書**及び水道工事設計標準図に基づき正確に据付けなければならない。
4. 据付けあたっては、維持管理、操作等に支障のないように考慮すること。なお、具体的な据付け場所は次の事項に注意し、周囲の道路、家屋及び埋設物等を調査のうえ、詳細は**監督員と協議**して定めなければならない。
 - (1) 仕切弁の据付け場所は、交通上極力安全な場所で、分岐箇所に近いところを選定すること。歩車道の区分のある道路では、隅切りカーブ、L型側溝にかからないようにすること。止むを得ず道路の中央部に据付けなければならない場合は、片側に寄せ、弁操作中に片側車線が確保できるように配慮すること。
 - (2) 消火栓の据付け場所は、前号に準ずるものとするが、家屋の出入口、店先、その他車の出入口、非常口等は避けること。
 - (3) 据付け前には、機能の点検並びに損傷のないことを確認すること。なお、弁栓類の適応管種、規格・寸法、形状、製作メーカー、回転方向及び操作回転数を記録し、工事完成図を作成すること。
 - (4) 弁栓類の据付けは、正確に芯出しを行い、管軸に対し垂直又は水平に据付けること。また、据付けにあたっては、重量に見合ったクレーン又はチェンブロック等を用いて、開閉軸の位置を考慮して方向を定め安全かつ確実に行うこと。
 - (5) 据付け位置及び深度については、**監督員と協議**を行い、必要に応じて補足管（フランジ短管）、継足金物等を使用し、機能上障害を起こさないようにすること。

3-2-23 弁室その他構造物

1. 弁室その他導送配水管等の付属構造物は、**設計図書**及び水道工事設計標準図に基づいて施工しなければならない。
2. 鉄蓋、土留等の据付けは、機能上及び道路交通に障害を起こさないように設置しなければならない。

3-2-24 管防護工

1. 管防護の施工か所、形状寸法、使用材料等については、**設計図書**に基づいて施工しなければならない。
なお、**設計図書**により難い場合は、**監督員**と**協議**しなければならない。
2. 前項以外で、**監督員**が必要と認めた場合は、その**指示**により適切な防護を行わなければならない。
3. 管防護コンクリートの施工にあたっては、次によるものとする。
 - (1) あらかじめ施工か所の地耐力を確認しなければならない。
 - (2) 割栗石又は砕石基礎は、管の据付け前に施工しなければならない。
 - (3) 防護コンクリートの打設にあたっては、管の表面をよく洗浄し、型枠を設け、所定の配筋を行い、入念にコンクリートを打設しなければならない。
 - (4) 基礎工、コンクリート工、型枠工及び支保工、鉄筋工については、**第1編第3章第4節基礎工**、**第1編第5章無筋・鉄筋コンクリート**の規定によるものとする。

3-2-25 水路等の伏越工

1. 施工に先立ち、関係管理者と十分協議し、安全かつ確実な計画のもとに、迅速に施工しなければならない。
なお、関係管理者の指示内容については、**監督員**へ**報告**すること。
2. 河川、水路等を開削で伏越す場合は、次によるものとする。
 - (1) 伏越しのため、水路、その他を締切の場合は、氾濫の恐れのないよう水樋等を架設し、流水の疎通に支障がないように施工しなければならない。
また、鋼矢板等で仮締切りを行う場合は、止水を十分に行い、工事に支障のないようにしなければならない。
 - (2) 降雨による河川水位の増大に備えて、対策を事前に協議し、予備資材等を準備しておかななければならない。
 - (3) その他締切工については、**第1編 3-10-11 仮水路工**の規定によるものとする。
3. 地下埋設物を伏越しする場合は、関係管理者の立会いのうえ、指定された防護を行い、確実な埋戻しを行わなければならない。

3-2-25-2 軌道下横断工

1. 工事に先立ち、当該軌道管理者と十分な協議を行い、安全かつ確実な計画のもとに、迅速に施工しなければならない。
2. 当該軌道管理者から指示があった場合は、直ちに**監督員**に**報告**してその指示を受けること。
3. 工事中は、監視員等を配置し、車両の通過に細心の注意を払うこと。
また、必要に応じ沈下計、傾斜計を設置し、工事の影響を常時監視すること。
4. 軌道横断箇所においては、**監督員**が指定した埋設表示杭等を設置しなければならない。

3-2-26 管明示工

埋設管の管明示は、地下埋設管明示粘着テープで行わなければならない。

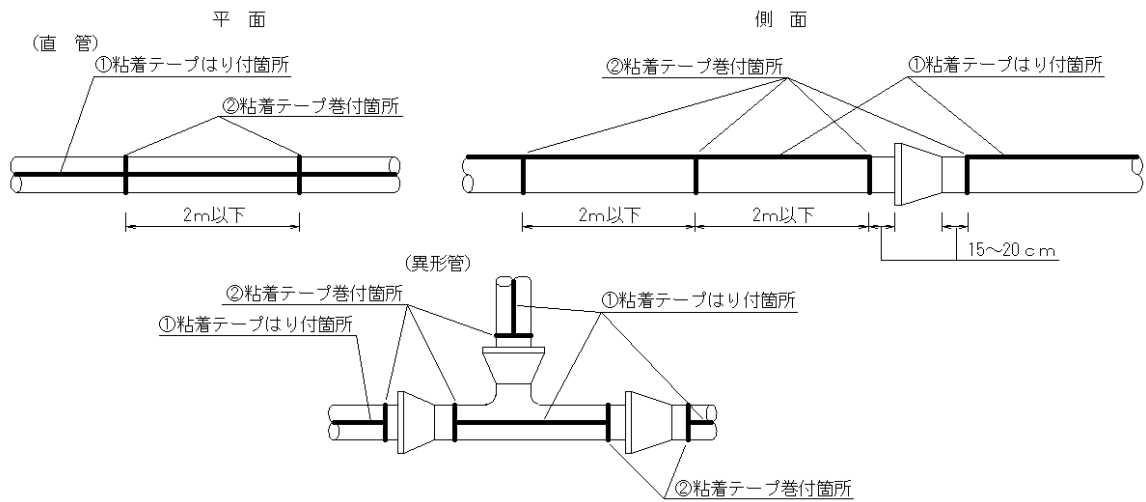


図 3-12 管明示粘着テープ施工方法（口径 75mm～450mm）

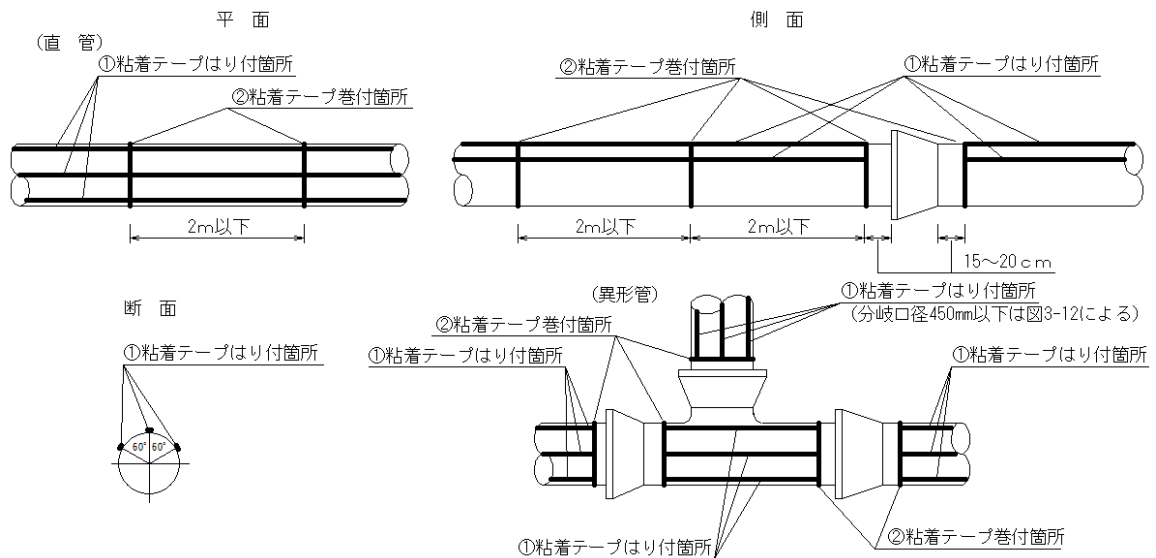


図 3-13 管明示粘着テープ施工方法（口径 500mm 以上）

[注記] 給水管分岐をさせない管（※）及び仮設管については、上述の管明示工及び第 2 編 3-2-28 のポリスリーブ被覆を行った後、給水管を分岐させない管の場合は「非取出管用粘着テープ」、仮設管の場合は「仮設管用粘着テープ」をポリスリーブの上から天端へ 1 条明示すること。

※口径 250 mm 以下の揚水管（配水管併用は除く）及び排水管
配水管 2 条併設時の給水管分岐をさせない管（口径 250 mm 以下）

3-2-27 仕切弁鉄蓋表示

仕切弁鉄蓋の色別表示は、次によるものとする。

1. 赤色…………… 締切仕切弁、流量調整仕切弁及び排水管仕切弁
(注) 仕切弁室内にVPを立て込むこと。
2. 黄色…………… 配水本管仕切弁及び連絡仕切弁 (口径 300mm 以上)
3. 黄白色…………… 配水本管と配水支管との連絡仕切弁
4. 色表示なし…………… 配水支管仕切弁 (口径 250mm 以下)

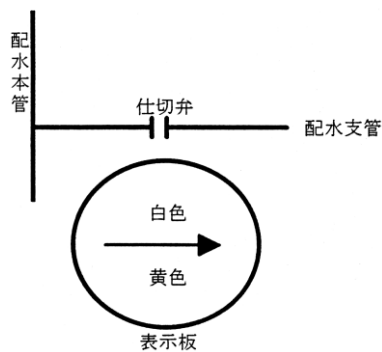


図 3-14 表示板の組合せ例

[注記] 設置するにあたっては、**監督員**と**協議**しなければならない。

3-2-28 ポリスリーブ被覆工

1. 鑄鉄管の埋設にあたっては、管、押輪、ボルト・ナット等の防食を図るため、ポリスリーブで被覆をしなければならない。
2. 施工方法は、図 3-15 によるものとし、その固定は地下埋設管明示粘着テープで行うものとする。
3. 被覆は、ポリスリーブを管の外面にきっちりと巻き付け余分なポリスリーブを折りたたみ、管頂部に重ね部分がくるようにすること。
4. 管継手部の凸凹にポリスリーブがなじむように、十分たるませて施工すること。
5. 管軸方向のポリスリーブの継ぎ重ね部分は、確実に重ね合わせること。
6. 既設管、バルブ、分岐部等は、ポリスリーブを切り開いて、シート状にして施工すること。
7. やむを得ず破れや穴が開いた場合は、傷口より大きいポリスリーブを当て、粘着テープで固定すること。

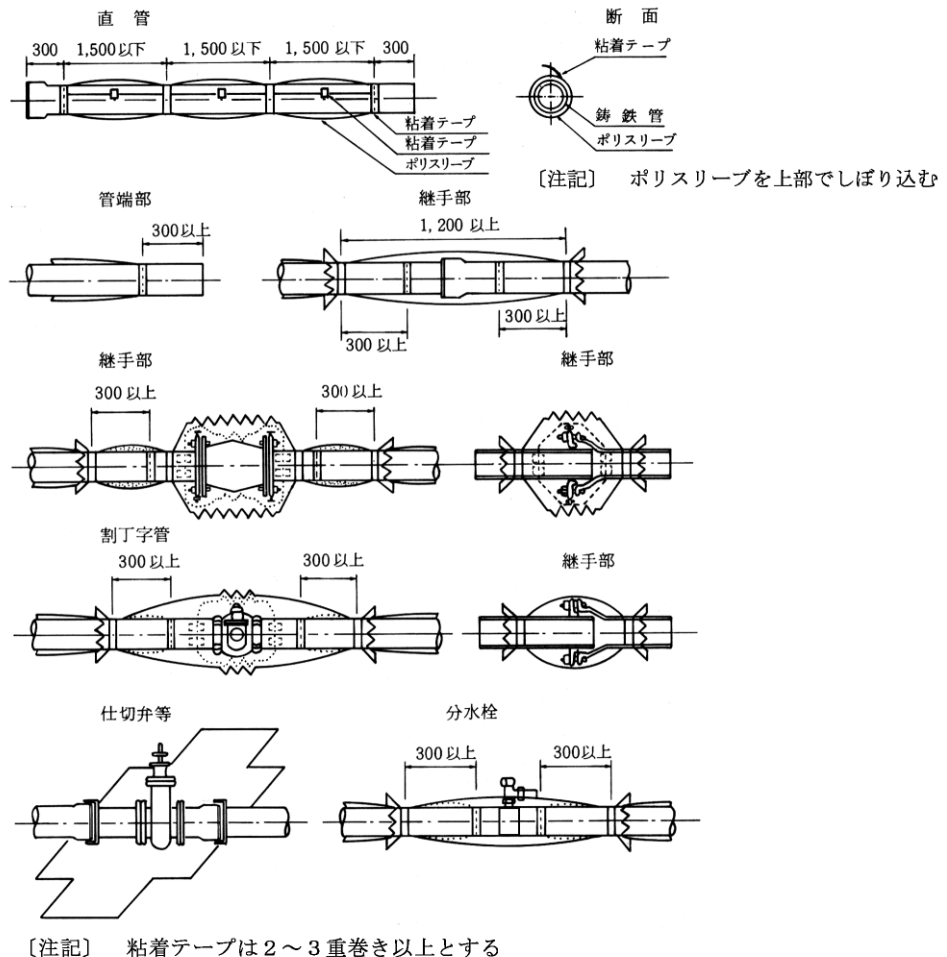


図 3-15 ポリスリーブ被覆図

3-2-29 水管橋架設及び橋梁添架工

1. 架設にあたっては、関係官公庁及びその他関係機関の許可条件を遵守し、施工すること。
2. 架設は、**設計図書**に基づき**監督員**と**協議**のうえ、事前に橋台、橋脚の天端高及び支間を再測量し、支承の位置を正確に決め、アンカーボルトを埋め込むものとする。アンカーボルトは水管橋の地震時荷重、風荷重等に十分耐えるよう、堅固に取り付けなければならない。
3. 固定支承、可動支承部は各々の機能を発揮させるよう正確に据付けること。
4. 伸縮継手は、正確に規定の可撓性を持たせ、摺動形の伸縮継手については、ゴム輪に異物等をはさまないように入念に取付けなければならない。
5. 仮設足場は、堅牢安全なもので、かつ、河川の流水、船舶の運行等に支障を与えてはならない。また、足場の撤去時期は、**監督員**と**協議**のうえ決定すること。
6. 護岸等の取壊し及び復旧は、関係官公庁及びその他関係機関の指示に従い入念に施工すること。
7. 塗装仕様表示は、図 3-16 によるものとする。

塗 装 年 月 日		年 月 日		300 mm
塗料名	下塗	○ ○ ○ ○		
	中塗	○ ○ ○ ○		
	上塗	○ ○ ○ ○		
管 ○ ○ m ²	金物 ○ ○ m ²			
塗 料 会 社 名				
施 工 者				
600 mm				

図 3-16 水管橋及び添架管の塗装仕様表示

[注記]

1. 口径 300mm 以上の水管橋及び添架管の塗装（塗り替えを含む。）仕様表示は、上塗り塗膜の表面に塗料で上図の様式を筆等で書き入れるほか耐久性に優れたフィルム状の粘着シートに同様の内容を印刷し、表示するものとする。
2. 口径 250mm 以下のものについては、横 2 列にして表示すること。色は本体の反対色とし、表示場所は原則として左岸側とする。

3-2-30 構造物を貫通する管の取付け工

1. コンクリート打設前に管を所定の位置に取付け、**監督員**の**確認**を受けなければならない。
2. 管が構造物を貫通する箇所は、**監督員**と**協議**を行い周囲に補強鉄筋を挿入し、管と鉄筋とは接触させないように注意しなければならない。また、管はコンクリート打設時に振動、浮力により移動しないように固定しなければならない。

3. コンクリート打設のときに管を取付けることができない場合は、**監督員の承諾**を受けて管又はつば部が十分挿入できるよう開口部を設けなければならない。

3-2-31 地下埋設物標示鉈

1. 標示鉈の設置については、布設位置の真上路面に、図 3-17 に示す地下埋設物標示鉈を設置しなければならない。
2. 材質については、標示鉈本体は S U S 304 とし、標示部はポリカーボネイトとする。

また、標示面の下地については青色、矢印及び文字（広水）は黒色とし、文字の書体についてはゴシック体（太字）、大きさは 19 ポイントとする。

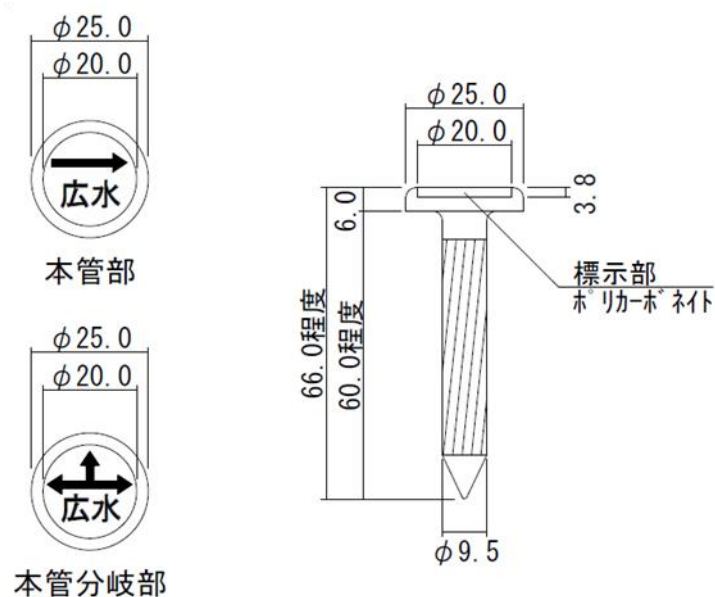
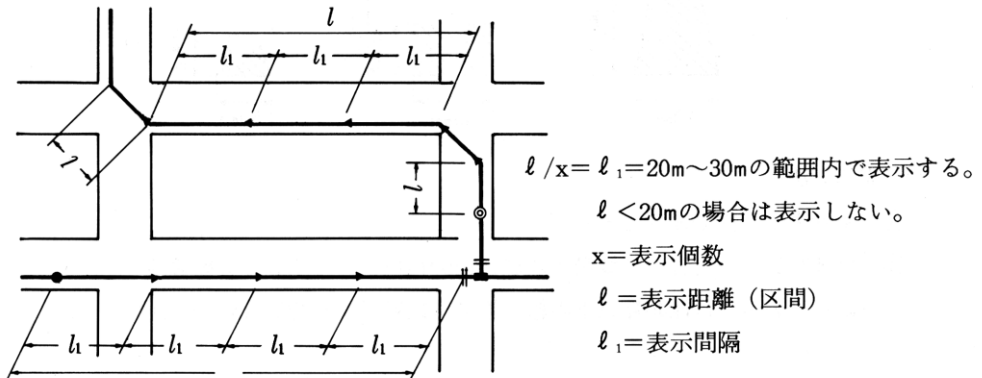


図 3-17 地下埋設物標示鉈（単位：mm）

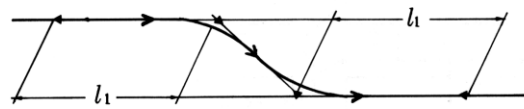
3. 設置位置は、図 3-18 によるものとする。
4. 標示鉈の設置にあたっては、設置位置を事前に**監督員に確認**し、舗装復旧完了後、専用ドリルもしくは、ドリル及び座ぐりビットで削孔により孔をあけ、エポキシ系ボンドを流し込み、標示面が路面高さになるよう設置しなければならない。

なお、インターロッキング舗装部、区画線部及び視覚障害者誘導標示部は原則、設置しないこととする。

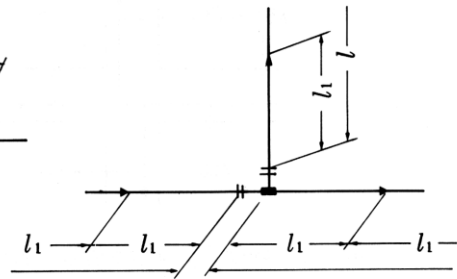
(1) 一般例



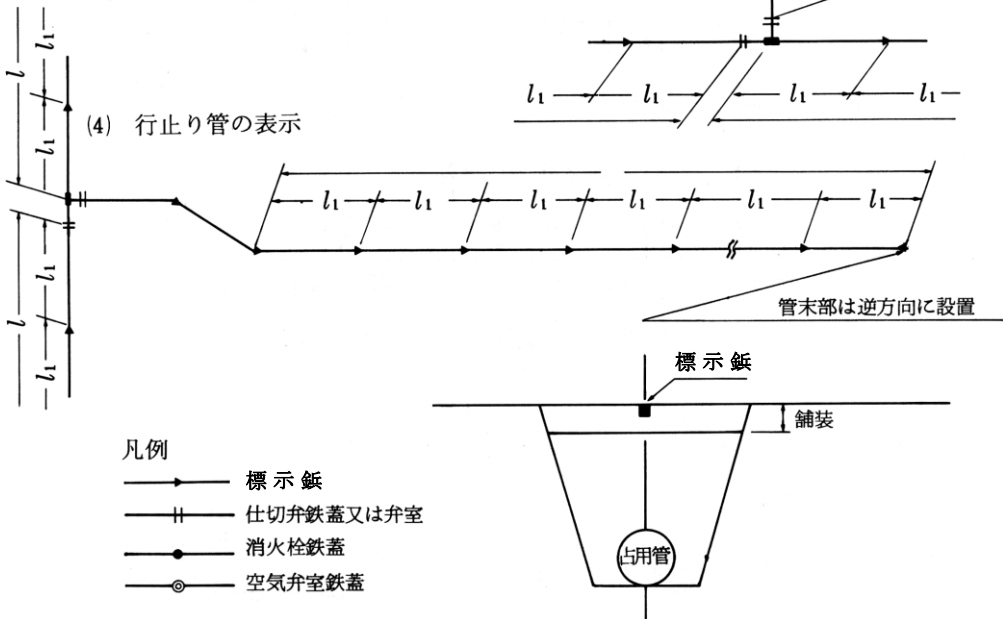
(2) 屈折箇所を表示



(3) 分岐箇所を表示



(4) 行止り管の表示



- 凡例
- 標示板
 - || 仕切弁鉄蓋又は弁室
 - 消火栓鉄蓋
 - ⊙ 空気弁室鉄蓋

図 3-18 地下埋設物標示板設置位置参考図

第3節 鋼管溶接工事

3-3-1 一般事項

1. 工事着手前に、溶接方法、溶接順序、溶接機及び溶接棒の詳細を施工計画書に記載して**監督員に提出**しなければならない。
2. 溶接作業に先立ち、これに従事する溶接士の経歴書、写真及び資格証明書の写しを**監督員に提出**しなければならない。
3. 溶接作業にあたっては、火災、漏電等について十分な安全対策を行わなければならない。
4. 溶接開始から塗覆装完了まで、接合部分が浸水しないようにしなければならない。
5. 溶接作業中は、管内塗装面を傷めないよう十分防護対策を施し、作業歩行についても十分注意させること。
6. 溶接作業中の溶接ヒュームは、適切な換気設備により十分な除去を行わなければならない。
7. 施工計画書のとおり施工しているか段階的に確認を行い、**監督員**に報告すること。また、必要に応じて**監督員**の立会いを求めなければならない。
8. 溶接記録を作成し、**監督員に提出**しなければならない。
9. 鋼管の電食防止対策については、**第2編第3章第5節電気防食工事**の規定によるものとし鉄骨や鉄筋など他の異種金属と接触することのないよう留意しなければならない。

3-3-2 仮置き及び配列

1. 吊下ろし作業にあたっては、塗覆装部を保護するため、ナイロンスリング又はゴムで被覆したワイヤーロープを用い、下ろした管を転がしたり、横引きしたりしてはならない。
2. 仮置き時の管は、当て傷、曲がり等による損傷が生じないよう管端部及び塗覆装部の保護に万全を期すと同時に、内面への汚水等の侵入と、管の変形を防止するため、次の事項に留意しなければならない。
 - (1) 仮置場は第三者の立入りを防止するため、柵、ロープ等で囲いをする。
 - (2) 鋼管は輪木の上に並べ、転がり防止のため、歯止めを確実にすること。
 - (3) 原則として、積み重ねは行わないこと。
 - (4) 夏期の炎天下では、必要に応じて日覆いをする。
 - (5) 火災防止に留意すること。
3. 配列は、**設計図書**に基づき（仕切弁、異形管等の位置に）注意して施工しなければならない。

また、管の据え付けには輪木、砂袋等を置き、がれき等による塗覆装部の損傷を防止しなければならない。
4. 鋼管の取り扱いに際しては、下記の事項は絶対に行ってはならない。
 - (1) 管を引きずること。
 - (2) 障害物につき当て、衝撃を与えること。

- (3) ショベルなどの道具で塗覆部分をこじること。
- (4) 管を移動させるため、裸のワイヤを直接管にかけること。
- 5. 管の据え付けに先立ち、開先面の泥土、水分、油脂、錆等の異物は、グラインダ、ワイヤブラシ、布、溶剤等で完全に除去しなければならない。また、管内作業ができない場合は内面に入っている異物を除去するため、圧縮空気等を使用して十分に清掃しなければならない。
- 6. 管内作業にあたっては、芯出し、仮り付け時に、接合箇所の内面にゴムシート等を敷き、塗装部を傷つけないようにしなければならない。
- 7. 掘削溝内で管の接合を行うときは、管の接合、塗覆装及び検査等が確実に行えるよう会所掘りを行うとともに、接合部分が浸水しないようにしなければならない。

3-3-3 溶接士等の資格

溶接に従事する溶接士は、JIS Z 3801（手溶接技術検定における試験方法及び判定基準）及び JIS Z 3841（半自動溶接技術検定における試験方法及び判定基準）、JIS Z 3821（ステンレス鋼溶接技術検定における試験方法及び判定基準）におけるその種の溶接に最も適する技能を有する溶接士、又はこれと同等の資格を有する実務経験者でなければならない。

3-3-4（削除）

3-3-5 炭酸ガス・アーク半自動溶接

1. 軟鋼溶接用ワイヤ及び使用ガス

炭酸ガス・アーク溶接に使用するワイヤについては、JIS Z 3312（軟鋼及び高張力鋼及び低温用鋼用マグ溶接及びミグ溶接ソリッドワイヤ）に準拠しなければならない。

- (1) ワイヤは、JIS Z 3312 に適合するもので、母材に合わせたものを使用すること。
- (2) フラックス入りワイヤ及びノーガス用ワイヤは、JIS Z 3313（軟鋼、高張力鋼及び低温用鋼用アーク溶接フラックス入りワイヤ）に適合するもので、母材に合わせたものを使用すること。
- (3) ワイヤは、常時乾燥状態に保ち、水滴、錆、油脂、ごみ、その他有害物が付着しないよう管理すること。
- (4) 溶接に使用する炭酸ガスは、JIS K 1106（液化炭酸ガス）の第2種又は第3種とすること。アルゴン又は酸素を併用する場合は、JIS K 1105（アルゴン）又は JIS K 1101（酸素）を使用すること。

なお、その他のガスを使用する場合は、あらかじめ**監督員に報告**すること。

2. 溶接

溶接は、原則として、**第2編 3-3-6 アーク溶接**の8の規定によるもののほか、次によるものとする。

- (1) 炭酸ガス、アルゴン等のボンベは、作業上支障とならない場所に垂直に置き、かつ、衝撃、火気等に十分注意して管理すること。

- (2) 溶接機の設置又は移動のときは、鋼管内面塗装を損傷しないよう十分注意すること。
- (3) 溶接電流、アーク電圧、ガス流量等は、この種の条件に最適なものを使用すること。
- (4) 溶接作業中は、溶接ヒュームの発生量が、アーク溶接より多いので、作業継続時間と換気には十分注意すること。

3-3-6 アーク溶接

- 1. 溶接作業に先立ち、材質、形状、寸法、塗覆装状態、キズの有無等について**監督員**の外観検査を受けなければならない。
- 2. 溶接作業時に管内塗装面がスパッタの飛散や溶接スラグにより損傷することがないように、あらかじめゴムシートを敷くなどの保護を行わなければならない。
- 3. 電源の電流は、直流及び交流のいずれかで、工事の性質上要求される適性電流を、安定したアークで正常に発生供給し得るものを使用し、溶接回路の電流を確かめる計器を用意しなければならない。
- 4. 本溶接は、内外面ともひずみが生じないように対称位置で同時に施工しなければならない。
- 5. 自動溶接にあたっては、本条の規定によるほか、次の事項によらなければならない。
 - (1) 溶接は、溶着金属がルートギャップから流出しないように、裏当金を取り付けて行わなければならない。また、銅製裏当金が必要な場合は、併用して取り付けること。
 - (2) 溶接作業にあたり、気温が0℃以下の場合は、予熱（10℃～20℃まで）をしてから溶接を行わなければならない。
なお、この場合、塗覆装等に損傷を与えないよう注意しなければならない。
 - (3) 溶接は、溶接機を最適な条件に取り付けてから連続溶接を行わなければならない。
なお、やむを得ず溶接作業を中断した場合は、スラグ、ほこり等を完全に除去し、清掃して再開しなければならない。
 - (4) 自動溶接に替えて一部手溶接を行う場合は、開先部の角度をアークエアガウジング或いはグラインダ等で矯正しなければならない。
- 6. ティグ溶接にあたっては、本条の規定によるほか、次の事項によらなければならない。
 - (1) 溶接は、初層から2層以上行わなければならない。
 - (2) バックシールドについては、管内にガスを封入できるような治具を用いて行わなければならない。
 - (3) 使用するアルゴンガス等のボンベについては、作業上支障とならない場所に垂直に置き、かつ、衝撃、火気等の影響を受けないように管理しなければならない。

7. 溶接棒

- (1) 溶接棒は、JIS Z 3211（軟鋼、高張力鋼及び低温鋼用被覆アーク溶接棒）に適合するもので、次のいずれかを使用しなければならない。

E4319（イルミナイト系）、E4303（ライムチタニア系）

E4316（低水素系）

- (2) ステンレス鋼（管端ステンレス鋼付塗覆装鋼管を含む）及びステンレスクラッド鋼の場合は、JIS Z 3221（ステンレス鋼被覆アーク溶接棒）JIS Z 3321（溶接用ステンレス鋼溶加棒、ソリッドワイヤ及び鋼帯）に適合するもので、母材に合わせて次のいずれかを使用しなければならない。

これ以外の溶接棒を使用する場合は、**監督員に協議**すること。

ES308、ES308L、ES316、ES316L、

YS308、YS308L、YS316、YS316L

- (3) 溶接棒は、常時乾燥状態に保つよう適正な管理を行い、湿度の高い掘削溝中に裸のまま持ち込まないこと。溶接棒の標準乾燥条件は、低水素系（E4316）の溶接棒は 300℃～350℃で 30分～60分間、イルミナイト系（E4319）及びライムチタニア系（E4303）の溶接棒は 70℃～100℃で 30分～60分間とし、恒温乾燥器中に保持した後、適切な防湿容器に入れて作業現場に持ち込み、これより 1本ずつ取り出して使用しなければならない。

8. 溶接

- (1) 溶接部は十分乾燥させ、錆その他有害なものは、ワイヤブラシその他で完全に除去し、清掃してから溶接を行わなければならない。
- (2) 溶接のときは、管の変形を矯正し、管端に過度の拘束を与えない程度で正確に据付けて、仮付け溶接を最小限度に行うこと。仮付け溶接も本溶接の一部であるから、ブローホール、割れなどが認められる時は、その部分を完全に除去しなければならない。なお、溶接に伴いスパッタが塗装面を傷つけないよう適切な防護を行わなければならない。
- (3) ビードの余盛りは、なるべく低くするように溶接し、最大 4mm を標準とすること。
- (4) 本溶接は、溶接部での収縮応力や溶接ひずみを少なくするために、溶接熱の分布が均等になるよう溶接順序に留意しなければならない。
- (5) 溶接を開始後、その一層が完了するまで連続して行わなければならない。
- (6) 溶接は、各層ごとにスラグ、スパッタ等を完全に除去、清掃した後に行わなければならない。
- (7) 両面溶接の場合は、片側の溶接を完了後、反対側をガウジングにより健全な溶接層まではつき取った後に溶接を行わなければならない。

- (8) ステンレス鋼管（管端ステンレス鋼付塗覆装鋼管を含む）の初層及び2層目溶接はティグ溶接とし、3層目からの積層溶接は、ティグ溶接又は被覆アーク溶接としなければならない。
- (9) ステンレス鋼管（管端ステンレス鋼付塗覆装鋼管を含む）の溶接にあたっては、管内面側を不活性ガス（アルゴンガス又は同等の性能を有する不活性ガス）にてバックシールドしなければならない。
- (10) 屈曲箇所における溶接は、その角度に応じて管端を切断した後、開先を規定寸法に仕上げしてから行うこと。中間で切管を使用する場合もこれに準じて行わなければならない。
- (11) 雨天、風雪時又は厳寒時は溶接をしない。ただし、適切な防護設備を設けた場合又は溶接前にあらかじめガスバーナー等で適切な予熱を行う場合は、**監督員**と**協議**のうえ、溶接をすることができる。
- (12) 溶接作業は、部材の溶込みが十分に得られるよう、適切な溶接棒、溶接電流及び溶接速度を選定し欠陥のないように行わなければならない。
- (13) 溶接部には、検査において不合格となる次のような欠陥がないこと。
- ア 割れ
 - イ 溶込み不足
 - ウ ブローホール
 - エ スラグ巻き込み
 - オ 融合不良
 - カ アンダーカット
 - キ オーバーラップ
 - ク 極端な溶接ビードの不揃い
- (14) 現場溶接は、通常一方向から逐次行うこと。
- (15) 仮付け溶接後は、直ちに本溶接することを標準とし、仮付け溶接のみが先行する場合は、連続3本以内にとどめること。
- (16) 既設管との連絡又は中間施工における連絡接合は、伸縮管で行い、固定管で最後の溶接を行うことは避け、やむを得ず溶接するときは、管径より長い短管を連絡部にさし込み、一端は突合わせ溶接を行い、他端は鋼継輪を用いてすみ肉溶接により接合しなければならない。

3-3-7 溶接検査

1. 溶接部の**監督員**による検査は、外観によるもののほか、JIS Z 3104（鋼溶接継手の放射線透過試験方法）によらなければならない。

なお、これにより難しい場合は、JIS Z 3060（鋼溶接部の超音波探傷試験方法）又は JIS Z 3050（パイプライン溶接部の非破壊試験方法）により行うものとする。

ステンレス鋼溶接部の検査は、JIS Z 3106（ステンレス鋼溶接継手の放射線透過試験方法）によるものとする。

2. 溶接検査に従事する技術者は、JIS Z 3861（溶接部の放射線透過試験の技術検定における試験方法及び判定基準）に合格した者、又は日本非破壊検査協会（NDI）の放射線透過試験2種技量認定者以上の有資格者で、検査する溶接部及び放射線透過試験について十分な知識と実務経験を有する者でなければならない。

また、**監督員**に経歴書並びに資格証明書の写しを**提出**しなければならない。

3. これらの判定結果を**監督員**に**提出**し、検査を受けなければならない。このときには溶接士を立ち合わせなければならない。

4. 溶接部の外観検査は、次の事項について行わなければならない。

- (1) ビード表面のピット(凹痕)
- (2) アンダーカット
- (3) 余盛り高さ
- (4) オーバーラップ
- (5) すみ肉溶接の脚長及びのど厚
- (6) 溶接ビードの不揃い
- (7) アークストライク
- (8) 割れ

5. 鋼溶接部放射線透過試験方法及び透過写真の等級分類方法（放射線透過試験方法）は、次の事項について行わなければならない。

(1) 溶接部は、外観及び透過写真（ネガ）によって発注者の検査を受けなければならない。撮影口数は、現場溶接部の全口撮影するものとする。

(2) 透過撮影箇所は、**設計図書**によるもののほか、1口につき管径900mm以下は1箇所、管径1000mm以上は2箇所を標準とし、その箇所は**監督員**と**協議**のうえ選定するものとする。

なお、**監督員**が必要と認めた場合は、撮影箇所を増すことができる。

また、管径800mm未満で人が入れない場合は、JIS Z 3050の二重壁片面撮影方法とすること。

(3) 透過写真（ネガ）は、溶接検査完了後、撮影位置及び管番号等を明示し、一括整理して**監督員**に**提出**する。

(4) 放射線透過試験の判定基準は、JIS Z 3104（鋼溶接継手の放射線透過試験方法）及びJIS Z 3106（ステンレス鋼溶接継手の放射線透過試験方法）の2類以上とする。

6. 鋼溶接部の超音波探傷試験方法及び試験結果の等級分類方法（超音波探傷試験方法）は、次の事項について行わなければならない。

(1) 検査箇所は、**設計図書**によるもののほか、1口につき2箇所を標準とし、その箇所は**監督員**と**協議**のうえ選定するものとする。

また、1箇所の検査長さは30cmを標準とする。ただし、**監督員**が必要と認めた場合は、検査箇所及び検査長さを増すことができる。

(2) 検査作業に先立ち、検査方法、工程、報告書の作成様式について、**監督員**の**承諾**を得た後、この作業にとりかかるものとする。

- (3) 超音波探傷試験の判定基準は、M線を超える高さのきずエコーを評価の対象とし（M検出レベル）、判定は、JIS Z 3060 の3類以上とする。
- (4) 試験を行った後、次の事項を記録し、**監督員**に提出しなければならない。
- ア 施工業者名
 - イ 工事名称
 - ウ 試験番号又は記号
 - エ 試験年月日
 - オ 検査技術者名及び資格者名
 - カ 母材の材質及び板厚
 - キ 溶接方法及び開先形状（余盛形状、裏当金密度を含む）
 - ク 探傷器名
 - ケ 探触子の仕様及び性能
 - コ 使用した標準試験片又は対比試験片
 - サ 探傷部分の状態及び手入れ方法
 - シ 探傷範囲
 - ス 接触媒質
 - セ 探傷感度
 - ソ 最大エコーの長さ
 - タ きず指示の長さ
 - チ きず位置（溶接線方向の位置、探触子－溶接部距離、ビーム路程）
 - ツ 試験結果の分類
 - テ 合否とその基準
 - ト その他の事項（立会い、抜き取り方法）

7. 検査の結果、不合格となった溶接部は全周検査を行い、不良個所については入念に除去し、**監督員**の検査を受けた後、再溶接を行い再検査を受けなければならない。

第4節 鋼管塗覆装工事

3-4-1 一般事項

1. 鋼管に使用する塗覆装は、表 3-6 によるものとする。

表 3-6 鋼管に使用する塗覆装

内外面区分	使用する塗覆装	規格等
鋼管内面	水道用液状エポキシ樹脂塗料	JWWA K135
	水道用無溶剤形エポキシ樹脂塗料	JWWA K157
鋼管外面	水道用タールエポキシ樹脂塗料	JWWA K115
	水道用ジョイントコート(現場溶接部)	JWWA K153
	水道用ポリウレタン被覆方法(直管・異形管)	JWWA K151
	水道用ポリエチレン被覆方法(直管)	JWWA K152

2. 塗装方法、順序及び器具等の詳細を施工計画書に記載して**監督員に提出**しなければならない。
3. 塗覆装施工に先立ち、これに従事する塗装工の経歴書を**監督員に提出**しなければならない。
 なお、塗装工は、この種の工事に豊富な実務経験を有する技能優秀な者でなければならない。
4. 塗覆装作業にあたっては、周囲の環境汚染防止に留意するとともに「有機溶剤中毒予防規則」及び「特定化学物質障害予防規則」に基づき十分な安全対策を講じなければならない。
5. 塗装作業のため、踏み台又は渡し板を使用する場合は、塗装を傷めないよう適切な当てものを行わなければならない。
6. 塗装面上を歩くときは、ゴムマットを敷くか、又はきれいなゴム底の靴等を使用しなければならない。

3-4-2 (削除)

3-4-3 ジョイントコート

1. 作業にあたっては、JWWA K 153 (水道用ジョイントコート) に準拠して被覆を行わなければならない。
2. 水道用塗覆装鋼管の現場溶接継手部外面防食に用いるジョイントコートは、プラスチック系ジョイントコートとし、熱収縮チューブと熱収縮シートの2種類とする。
 なお、各種衝撃強さによりⅠ形、Ⅱ形の2タイプとする。

表 3-7 ジョイントコートのタイプと工場塗覆装の種類とタイプ

タイプ	工場塗覆装の種類とタイプ	
	直管の場合	異形管の場合
Ⅰ形	ポリウレタン被覆 (Ⅰ形) ポリエチレン被覆 (Ⅰ形)	ポリウレタン被覆 (Ⅰ形)
Ⅱ形	ポリウレタン被覆 (Ⅱ形) ポリエチレン被覆 (Ⅱ形)	ポリウレタン被覆 (Ⅱ形)

3. プラスチック系ジョイントコートの巻付け構成は、図 3-19 のとおりとする。

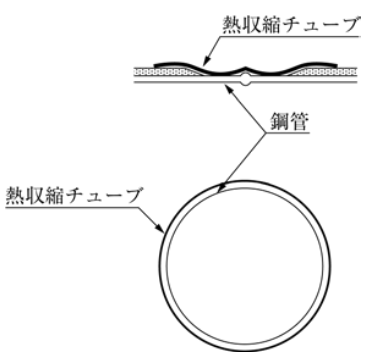
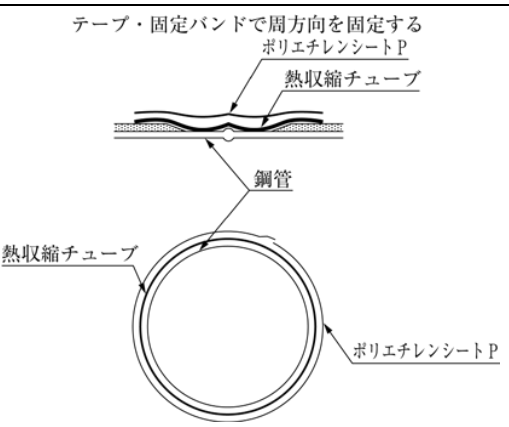
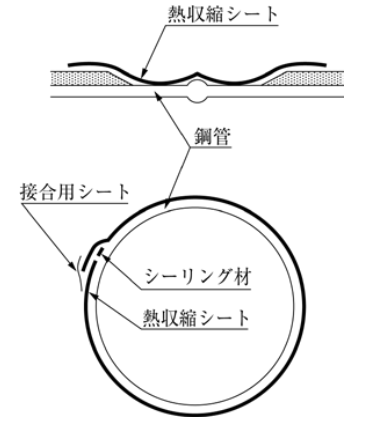
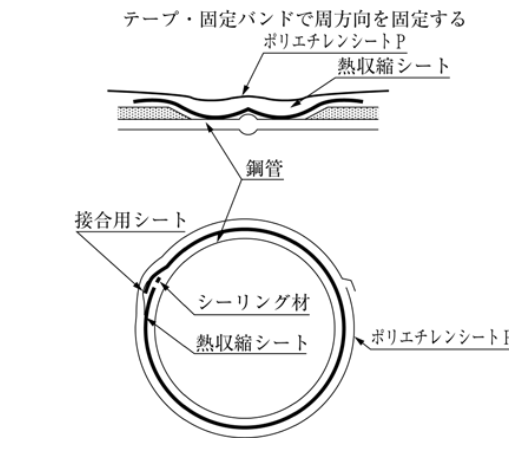
種類	タイプ	
	I 形	II 形
プラスチック系 ジョイントコート (熱収縮チューブ)	 <p>熱収縮チューブ 鋼管</p> <p>熱収縮チューブ</p> <ul style="list-style-type: none"> 熱収縮チューブ厚さ 基 材： 1.5 mm 以上 粘着材： 1.0 mm 以上 	 <p>テープ・固定バンドで周方向を固定する ポリエチレンシートP 熱収縮チューブ 鋼管</p> <p>熱収縮チューブ ポリエチレンシートP</p> <ul style="list-style-type: none"> 熱収縮チューブ厚さ 基 材： 1.5 mm 以上 粘着材： 1.0 mm 以上 ポリエチレンシートP 厚さ 1.0 mm 以上
プラスチック系 ジョイントコート (熱収縮シート)	 <p>熱収縮シート 鋼管</p> <p>接合用シート シーリング材 熱収縮シート</p> <ul style="list-style-type: none"> 熱収縮シート厚さ 基 材： 1.5 mm 以上 粘着材： 1.0 mm 以上 	 <p>テープ・固定バンドで周方向を固定する ポリエチレンシートP 熱収縮シート 鋼管</p> <p>接合用シート シーリング材 熱収縮シート ポリエチレンシートP</p> <ul style="list-style-type: none"> 熱収縮シート厚さ 基 材： 1.5 mm 以上 粘着材： 1.0 mm 以上 ポリエチレンシートP 厚さ 1.0mm 以上

図 3-19 ジョイントコート施工後の構成及び付属品

4. ジョイントコートの種類、施工方法等の詳細を施工計画書に記載して
監督員に提出しなければならない。

5. 被覆面の下地処理

現場溶接継手部は以下の下地処理を行わなければならない。

- (1) 溶接によって生じたスラグ、スパッタ、仮付けピース跡、ビード部凹凸などの有害な突起は、ディスクグラインダなどによって除去又は滑らかに仕上げること。
- (2) スケール、さび、熱影響を受けたプライマーなどは、カップワイヤーブラシ、ディスクサンダーなどで除去すること。
- (3) ほこり、泥が付着しているときは、布などでふき取ること。
- (4) 水分が付着しているときは、乾いた布などでふき取った後、鋼面を十分に乾燥させること。
- (5) 油分が付着しているときは、溶剤を含ませた布などでふき取ること。

6. 熱収縮チューブの施工

- (1) 工場被覆の端面の角度が 45° を超える場合は、 45° 以下に整形するか、図 3-20 のように、あらかじめ管周に沿ってシーリング材を装着しなければならない。

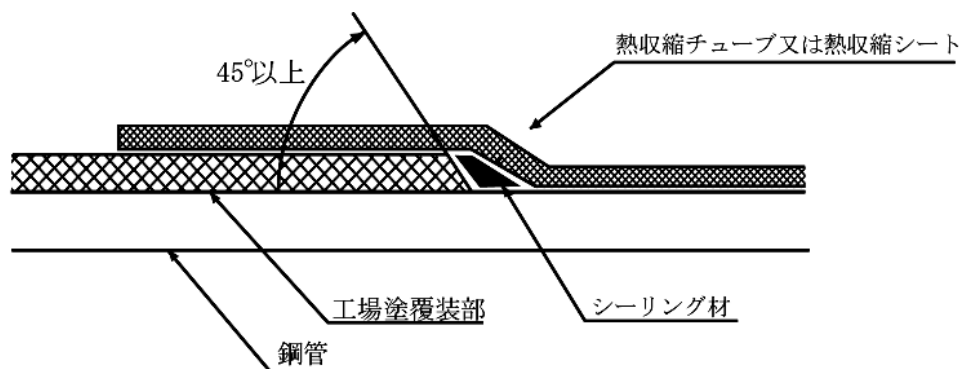


図 3-20 シーリング材の施工

- (2) 専用バーナーを用いて、溶接部中央から左右に炎をあて、管体を 60°C 程度に予熱しなければならない。
- (3) あらかじめセットしておいた熱収縮チューブを被覆位置まで戻す。熱収縮チューブと工場被覆との重ね長さは、両側とも 50mm 以上としなければならない。
- (4) はく離紙をはがし、上端部に適当な浮かしジグを挿入し、熱収縮チューブと鋼管との間隔が同程度となるようにすること。
- (5) 熱収縮チューブの加熱収縮は、次によるものとする。
手順 1 : 熱収縮チューブの中央部を円周方向に 360° 均一に収縮させること。この時、管軸方向の加熱収縮は行わないこと。
手順 2 : 熱収縮チューブの軸方向半幅に対し、熱収縮チューブ中央部から側端部へ空気を追い出す要領で加熱収縮を行うこと。
手順 3 : 軸方向半幅の加熱収縮がほぼ完了した後、他半幅の加熱収縮を行うこと。

手順 4：熱収縮チューブの収縮がほぼ完了した後、熱収縮チューブの端部から粘着材がはみ出る程度まで全体を均一に収縮させること。

手順 5：加熱収縮作業中及び完了後、必要に応じて、溶接ビード部、工場被覆端部の段差をローラで整形すること。

- (6) 熱収縮チューブ（Ⅱ形）の場合は、前記(1)～(5)の施工後、次の作業を行わなければならない。ポリエチレンシート P を、管の頂点より 45° の位置から巻き始め、幅合わせをしながら巻き付けること。巻き終わったあと、図 3-19 のようにテープ又は固定バンドでポリエチレンシート P を固定すること。

7. 熱収縮シートの施工

- (1) 工場被覆の端面の角度が 45° を超える場合は、45° 以下に整形するか、図 3-20 のようにあらかじめ管周に沿ってシーリング材を装着しなければならない。
- (2) 専用バーナーを用いて、溶接部中央から左右に炎をあて、管体を 60℃程度に予熱すること。
- (3) 熱収縮シートのはり始め部の両端を切り除くこと。
- (4) 熱収縮シートと工場被覆部との重ね長さは、両側とも 50mm 以上とすること。なお、熱収縮シートの円周方向の重ね長さは 50mm 以上としなければならない。
- (5) 熱収縮シートのはり始めは、はく離紙をはがしながら、ローラを用いて管の表面に圧着するようにはり付けること。
- (6) 熱収縮シートのはり始めは、管の頂点から 45° の位置とし、はり始め部端部にシーリング材を圧着しなければならない。
- (7) 熱収縮シートの末端をはる時は、しわが生じないように熱収縮シートを軽く引張り、はり始め部にラップしてはり付けること。
- (8) 熱収縮シートのはり付け後、接合用シートの幅方向中央と熱収縮シート端部とが一致するように接合用シートをはり付けること。接合用シートは、はり付ける前に予め専用バーナーを用いて接合用シートの接着面が軟化するまで加熱すること。接合用シートは、圧着むらが生じないように加熱しながら、ローラで十分に均一に圧着しなければならない。
- (9) 熱収縮シートの加熱収縮は、次によるものとする。

手順 1：熱収縮シートの中央部を円周方向に 360° 均一に収縮させること。この時、管軸方向の加熱収縮は行わないこと。

手順 2：熱収縮シートの軸方向半幅に対し、熱収縮シート中央部から側端部へ空気を追い出す要領で加熱収縮を行うこと。

手順 3：軸方向半幅の加熱収縮がほぼ完了した後、他半幅の加熱収縮を行うこと。

手順 4：熱収縮シートの収縮がほぼ完了した後、熱収縮シートの端部から粘着材がはみ出る程度まで全体を均一に収縮させること。

手順 5：加熱収縮作業中及び完了後、必要に応じて溶接ビード部、工場被覆端部の段差をローラで整形すること。

- (10) 熱収縮シート（Ⅱ形）の場合は、前記(1)～(9)の施工後、次の作業を行わなければならない。ポリエチレンシートPは、熱収縮シートのラップ部と逆方向の管の頂点より45°の位置から巻き始め、幅合わせをしながら巻き付けなければならない。巻き終わったあと、図3-19のようにテープ又は固定バンドでポリエチレンシートPを固定しなければならない。

8. ゴム系外面防食材料の施工（参考）

ゴム系外面防食材料は、火気が使用できない場合、通水管など鋼面温度を60℃以上に予熱できない場合に使用することができる。なお、この施工はJWWA K 153（水道用ジョイントコート）、WSP 012（水道用塗覆装鋼管ジョイントコート）に準拠して行わなければならない。

3-4-4 タールエポキシ樹脂塗装

1. 作業にあたっては、JWWA K 115（水道用タールエポキシ樹脂塗料及び塗装方法）に準拠して塗装を行わなければならない。

なお、代替としてJWWA K 135（水道用液状エポキシ樹脂塗料塗装方法）を使用することができるものとする。

2. 塗料にあたっては、次によらなければならない。
- (1) 塗料製造業者から塗料性状の明示を受け、塗装管理にあたりとともにその性状表を**監督員に提出**しなければならない。
 - (2) 塗料製造業者又は塗装業者に対し、製造ロットごとにJWWA K 115に準拠する試験方法により試験を行わせ、その成績表を**監督員に提出**しなければならない。
3. 塗装にあたっては、次によらなければならない。
- (1) 塗装の厚さは、JWWA K 115に準拠しなければならない。
 - (2) 塗料は、混合調整に先立ち塗料製造業者の指定する有効期限内にあること及び塗装条件に適合することを確認、所定の混合比になるよう主剤と硬化剤とを攪拌機、へら等により十分攪拌しなければならない。
 - (3) 混合した塗料は、指定された可使用時間内に使用するものとし、これを経過したものは使用してはならない。
 - (4) 塗装作業は、刷毛塗り、ハンドスプレーなどを用いて、縦・横に交差させながら行わなければならない。また、ハンドスプレーで塗装を行う場合は、被塗装物に適合したノズルのチップ角度を選び、鋼面の吹き付け圧力が適正になるように鋼面とノズルとの距離を保たなければならない。
 - (5) 塗装は、異物の混入、塗りむら、ピンホール、塗り漏れ等がなく、均一な塗膜が得られるように行わなければならない。
 - (6) 塗り重ねをする場合は、塗料製造業者の指定する塗装間隔（時間）で塗装し、層間剥離が起きないようにしなければならない。この場合、同一塗料製造業者の製品を重ね塗りすることを標準とする。

- (7) 工場塗装と現場塗装の塗重ね幅は 20mm 以上とし、工場塗装の表面は、電動サンダー、シンナー拭き等で目荒らしを行い、層間剥離の起きないように十分注意しなければならない。
- (8) 塗装作業は、原則として、気温 5℃以下のとき、相対湿度 80%以上のとき、降雨、強風等のときは行ってはならない。
- (9) 塗り重ね部分以外の工場塗装面に塗料が付着しないように適切な保護を講じなければならない。
- (10) 塗装作業終了から通水までの塗膜の養生期間は、完全硬化乾燥時間以上としなければならない。

3-4-5 液状エポキシ樹脂塗装

1. 作業にあたっては、JWWA K 135（水道用液状エポキシ樹脂塗料塗装方法）に準拠して塗装を行わなければならない。

2. 下地処理

- (1) 溶接によって生じた有害な突起があるときは、グラインダ、ディスクサンダー等の電動工具を用いて平滑に仕上げなければならない。
- (2) ちり、ほこり、泥等が付着しているときは、きれいな綿布で除去し清掃しなければならない。
- (3) 水分が付着しているときは、乾いた綿布で拭き取った後に乾燥させなければならない。
- (4) 溶接部は、スパッタ、溶接部の熱影響によって生ずるヒートスケール及び溶接酸化物等をロータリー式下地処理工具で除去し清掃しなければならない。

前処理の程度は、STEEL STRUCTURES PAINTING COUNCIL (USA) の規定する SSPC-SP11 (Power Tool Cleaning to Bare Metal (動力工具による鋼面清掃)) (国際規格 ISO 8501-1 (塗料及びその関連製品の施工前の鋼材の素地調整－表面清浄度の目視評価) の Sa2 相当) (以下「SSPC-SP11」という。) としなければならない。

- (5) 付着した油分は、溶剤で布等を用いて完全に除去しなければならない。
- (6) 溶接によって損傷した部分の塗装は、サンダー等により除去しなければならない。また、除去部分周辺の損傷を受けていない塗膜及び幅 20 mm 程度にわたる工場塗装部との重ね塗り部分は、サンダー等で処理して表面を粗にし、層間剥離が起きないようにしなければならない。

3. 塗料の選定

- (1) 塗料は、JWWA K 135 の規定に適合したもので、**監督員が承諾**した塗料を使用しなければならない。
- (2) 塗料は、塗装時の気温に対応し、標準型塗料は 10℃以上、低温型は 5～20℃の範囲で使用しなければならない。

4. 塗料の配合調整

- (1) 塗料の配合調整に先立ち、塗料製造会社の指定する有効期間内にあること及び条件に適合することを確認しなければならない。

- (2) 塗料は、主剤と硬化剤とを所定の配合比になるよう計量して、攪拌機により混合しなければならない。
- (3) 塗装作業時の気温や被塗装面の状態等により希釈が必要なときは、専用シンナーを塗料製造会社の指定する範囲内で添加することができる。この場合、最適粘度となるよう粘度測定器を使用して粘度調整を行わなければならない。
ただし、専用シンナーの添加量は、最大 10%（重量）を超えないようにしなければならない。
- (4) 配合調合された塗料は、塗料製造会社の指定するポットライフ（時間）内に使用するものとし、これを経過したものにシンナーを加えて使用してはならない。

5. 塗装

- (1) 被塗装面の結露防止のため予熱する必要があるときは、赤外線、熱風等により塗料製造会社の指定する温度まで均一な加熱を行わなければならない。
- (2) 塗装は、はけ、ハンドスプレーガン等によって行うものとする。
- (3) 塗料は、異物の混入、塗りむら、ピンホール、塗り漏れ等がなく、均一な塗膜が得られるようにしなければならない。
- (4) 塗膜の厚さを確保するために、重ね塗りを行うときは、塗料製造会社の指定する重ね塗り期間内に塗装しなければならない。この場合、同じ塗料製造会社の同一製品を使用しなければならない。
なお、重ね塗りは、前条 3-4-4 タールエポキシ樹脂塗装 3 項（6）の規定によるものとする。
- (5) 重ね塗り部分以外の工場塗装面は、重ね塗り作業により塗料が付着しないように保護をしなければならない。
- (6) 塗装作業は、製品に示されている最適気象条件で行わなければならない。

6. 塗膜の保護及び硬化促進

- (1) 塗膜は、指触乾燥までの間、ちり、ほこり、水分等が付着しないようにしなければならない。特に、水分は不完全硬化の原因となるので付着させてはならない。
また、その後の硬化過程においても塗装を損傷させてはならない。
- (2) 塗膜は、溶剤が揮散しやすいように、大気中に開放しておかなければならない。なお、気象条件が不順な場合、又は早期に塗膜を硬化する必要がある場合は、塗膜の硬化促進のため、赤外線、熱風等により加熱することができるものとする。

7. 塗膜の厚さ

硬化後の塗膜の厚さは、0.3 mm 以上とする。

- 8. 通水までの塗膜の乾燥期間は、管両端が開放されてよく換気されている状態で 30 日以上としなければならない。これ以外の乾燥期間とする場合は、**監督員の承諾**を得て、塗膜の硬化促進のため、赤外線、熱風等により乾燥することができるものとする。

3-4-5-2 無溶剤形エポキシ樹脂塗装

1. 一般事項

無溶剤形エポキシ樹脂塗料及び塗装方法は、JWWA K 157（水道用無溶剤形エポキシ樹脂塗料塗装方法）、WSP 072（水道用無溶剤形エポキシ樹脂塗料塗装方法－現場溶接部の動力工具による下地処理と手塗り塗装）に準拠して塗装を行わなければならない。

2. 塗装

(1) 下地処理

ア 溶接によって生じたヒュームは、溶接後速やかに乾いた布でふき取らなければならない。

イ スラグ除去、及びビードの著しい凹凸の整形をグラインダによって行うこと。同時に、スパッタ、仮付けピース跡などの塗膜に有害な突起もグラインダによって除去し、平滑に仕上げなければならない。

ウ ほこり、泥が付着しているときは、布でふき取ること。水分が付着しているときは、乾いた布でふき取った後、乾燥させること。油分が付着しているときは、溶剤を含ませた布で除去しなければならない。

エ 工場無塗装部は、ロータリー式下地処理工具によって、SSPC-SP11 の等級に仕上げること。

オ 工場プライマー部において、現場溶接の溶接熱などによって焼損した部分、発錆した部分、鋼面が露出した部分は、ロータリー式下地処理工具によって、プライマーを除去し、SSPC-SP11 の等級に仕上げること。

カ 工場塗装部及び工場プライマー部（健全部）は、ディスクサンダー処理によって表層のみ面粗しを行うこと。

キ 工場塗装部の面粗し範囲は幅約 25 mm とし、端部はテープをつけなければならない。

注) SSPC-SP11：動力工具で粗さを残す又は粗さをつけながら鋼面まで除錆する処理であり、ISO 8501-1 の Sa2 相当（ブラスト処理）に位置付けられている。

(2) 塗料の選定

ア 塗料は、JWWA K 157 の箇条 4 に適合したものを使用しなければならない。

イ 現場プライマーは、JWWA K 135 の附属書 A によるものとする。

(3) 塗料の配合調整

ア 塗料は配合調整に先立ち、塗料製造業者の指定する有効期限内にあることを確かめた後、清潔な容器を用い、塗料製造業者の指定する混合比に従って主剤と硬化剤を丈夫なへら、攪拌機などにより異物の混入防止に十分注意して完全に攪拌しなければならない。

イ 調整した塗料は、塗料製造業者の指定する可使用時間内に使用しなければならない。

(4) 塗装

ア 塗料は、JWWA K 157 の 4.7 に示した有効期間内に使用しなければならない。

イ 塗料の加温は、JWWA K 157 の 4.7 に示した温度範囲内とすること。

ウ 下地処理後に、現場プライマーを塗装した後、塗料を塗装すること。プライマーと塗料、及び塗料相互の塗り重ね間隔を確保しなければならない。

エ 塗装作業は、はけ、へら、ローラなどによって行うこと。

オ 工場塗装部との塗り重ね範囲は幅約 20mm とすること。

カ 塗膜に異物の混入、塗りむら、ピンホール、塗り残しなどの欠陥が生じないように塗装しなければならない。

キ 塗り重ねは、JWWA K 157 の 4.7 に示した塗り重ね間隔で行うこと。

(5) 塗膜の養生

ア 塗膜は、指触乾燥までの間に、ほこり、水分が付着しないように保護しなければならない。

イ 塗膜は、自然乾燥とすること。

(6) 塗膜の厚さ

硬化後の塗膜の厚さは、0.3 mm 以上（プライマーを含む）とする。

ただし、協議により塗膜の厚さを増すことができるものとする。

(7) 通水までの塗膜の乾燥期間

塗装後、通水までの塗膜の乾燥期間は、塗膜性能及び通水後の水質を考慮して、自然乾燥の場合 7 日間以上確保しなければならない。なお、塗膜の硬化促進のために、JWWA K 157 の 4.7 に示した温度範囲内で加熱してもよいものとする。

3-4-6 水管橋及び添架管外面塗装

1. 塗装の仕様は、**設計図書**に基づき行わなければならない。

2. 塗装作業にあたっては、WSP 009（水管橋外面防食基準）に準拠して塗装を行わなければならない。

3. 次の施工条件の場合は、原則として塗装作業を行ってはならない。

(1) 気温が 5℃ 以下のときや湿度が 85% 以上のとき（無機ジンクリッチペイントは 50% 以下）。

(2) 塗料の乾燥前に降雨雪又はその恐れのあるとき。

(3) 強風などでほこりの多いときや炎天下で直射日光に曝されているとき。

(4) 被塗面に湿気をおびているときや被塗面に結露する恐れのあるとき。

4. 作業用足場は、労働安全衛生法に基づいて適切な足場を架設し、作業者の安全を図るとともに、第三者にも災害を起こさないよう防護設備を施さなければならない。

5. 現地継手部の素地調整は、パワーツール処理により行い、その除錆度は S t -3 以上とするが、次の事項について特に注意しなければならない。

- (1) 溶接ビード表面を滑らかにし、スパッタ、スラグ等を除去すること。
 - (2) 赤さびや表面に付着した水分、油分等を除去すること。
 - (3) 工場塗膜の端部は、付着性を良くするため面粗しを行うこと。
6. 塗装は、原則として刷毛塗りとし、有害な欠陥がないように均等かつ入念に行い、それぞれ塗料の塗装間隔に十分留意しなければならない。
なお、現地の管理状況によってスプレー塗装を行う場合は、**監督員の承諾**を得なければならない。
7. 工場塗膜の損傷部は補修しなければならない。この場合、表面に付着した水分、油分、その他付着物は、清浄なウエス等で入念に除去しなければならない。
8. 工場塗膜上の現地塗装は、本条6項に準じて全面に塗装しなければならない。
9. 塗装工事にあたっては、次の事項を記載した施工計画書を**監督員に提出**しなければならない。
- (1) 塗装工程表
 - (2) 使用塗料名及び塗料製造会社（塗り板見本の提出）
 - (3) 素地調整及び塗装方法
 - (4) その他必要事項
10. 塗装工事の管理は、次の項目により行わなければならない。
- (1) 塗料
 - (2) 施工条件
 - (3) 作業用足場
 - (4) 現地継手部の塗装（素地調整・塗装方法）
 - (5) 現場塗装（工場塗膜処理・工場塗膜上の塗装）
 - (6) 塗膜状態
 - (7) 塗膜厚

3-4-7 塗装等検査

1. **監督員**による塗覆装、被覆、塗装等の各検査は、塗装工を立会いさせ、原則としてそれぞれの規格に規定する検査を受けなければならない。
なお、検査に必要なピンホール探知器、電磁膜厚計、テストハンマ、表面温度計等を事前に準備しなければならない。
2. 検査は、**監督員**が**指示**する箇所を行わなければならない。
3. 検査順序
- (1) プライマー塗装前は、綱面の清掃状態、湿気の有無及び管の温度について検査を行わなければならない。
 - (2) 本塗装直前に、プライマー塗装面の状態、湿気の有無及び管の温度について検査を行わなければならない。
 - (3) 内面塗装
 - ア 外観検査は、目視により塗装面の仕上がり状態を検査し、塗装表面のたれ、しわ、流れ、光沢、平滑度並びに変色などについて有害な欠陥がなく、また塗り残し及びピンホールのないことを確認しなければならない。

イ ピンホール及び塗り残しは、ピンホール探知器により塗膜全面について行い、火花の発生があってはならない。この場合の電圧は、表 3-8 によるものとする。

表 3-8 塗膜厚と試験電圧

塗膜厚(mm)	試験電圧(V)
0.3	1200~1500
0.5	2000~2500

ウ 厚さは、電磁膜厚計その他により、管軸方向に対し任意の 3 箇所、その箇所の円周上任意の 4 点で測定するものとする。

エ 密着についてつち打ち検査は、柄の長さ約 250mm、重量約 0.1kg の鋼製のつちを用い、塗膜を軽くつち打ちして剥離の有無を調べるものとする。

ただし、**監督員**が必要と認めた場合は、はつり検査を行わなければならない。

(4) 外面塗装

ア 第 1 回塗装後の検査は、前項 (3) 内面塗装によるものとする。

イ 外観検査は、塗装材の露出の有無、表面の平滑程度について行うものとする。

ウ ピンホール検査の電圧は、10,000~12,000V とする。

ただし、タールエポキシは、前項 (3) 内面塗装のイによるものとする。

エ 密着については、前項 (3) 内面塗装のエによるものとする。

4. 水管橋及び添架管外面塗装については、次の事項により行わなければならない。

(1) 塗装着手前に各塗料は塗料の管理により、塗料製造業者の検査成績書と照合して検査しなければならない。

(2) 現場塗装終了後、次の事項による外観検査を行わなければならない。

ア 硬化乾燥後の状態で指定色の確認及び変色の有無の確認をすること。

イ 硬化乾燥後の外観上、欠陥（塗りむら、ふくれ、割れ、しわ、たれ、にじみ、白化、ピンホール、穴、塗り残し）がないことを確認すること。

ウ 塗膜が硬化乾燥状態であるか否かを指触法により確認すること。

(3) 塗膜厚は、塗膜厚の管理により検査を行うものとするが、測定箇所については、管軸方向に対し任意の 3 箇所以上、その各箇所の円周上任意の 4 点で測定することとし、詳細は**監督員**と**協議**しなければならない。また、管以外の測定位置、箇所数は**監督員**と**協議**しなければならない。（電磁膜厚計による測定）

5. 検査の結果、不合格となった箇所は、ナイフ又はへら等で塗膜を入念に切り取り、鋼面の処理からやり直し、再び検査を受けなければならない。ただし、欠陥が表面のみの場合は、**監督員の指示**により手直しを行うこと。

なお、水素ガスの発生に起因する欠陥は、微妙なものを除き、鋼面より再塗装しなければならない。

6. 塗装工事終了後、**監督員が指示**する箇所に塗装仕様を明記しなければならない。

なお、水管橋及び添架管の塗装仕様の表示方法については、第2編 3-2-29 図 3-16 によるものとする。

第5節 電気防食工事

3-5-1 一般事項

1. 電気防食工事の施工にあたっては、詳細を施工計画書に記載し、**監督員に提出**しなければならない。
2. 電食防止装置の設置完了後は、装置の計測及び作動を行い、その結果報告書を作成し**監督員に提出**しなければならない。

3-5-2 電食防止

1. 電食防止工事の施工にあたっては、次によらなければならない。
 - (1) 管の塗覆装に傷をつけないように注意すること。
 - (2) コンクリート建造物の鉄筋と管体が接触することのないよう、電氣的絶縁に留意すること。
 - (3) 水管橋支承部には、絶縁材を挿入して管と橋台の鉄筋が直接接しないように施工すること。
 - (4) 電気防食を行う管路に使用する推進用鋼管の鋼管と外装管の間の絶縁抵抗は、 $1 \times 10^5 \Omega$ 以上確保すること。
 - (5) 陽極は、常に乾燥状態で保管すること。
 - (6) 陽極の運搬時は、リード線を引張らないようにすること。
 - (7) 陽極設置後の埋戻しは、石等を取り除き、細かく砕いた良質土で十分に行うこと。このとき、陽極リード線及び陰極リード線は、適切な間隔にテープで固定し地上に立ち上げ、接続箱設置位置まで配線しておくこと。
 - (8) ターミナル取付け位置は、管溶接部を標準とする。取付けにあたっては、管の表面をヤスリ、サンドペーパー等を使用して、十分に研磨すること。
 - (9) ターミナルは、管溶接部と同一の塗覆装を行うこと。
 - (10) 接続箱内に立ち上げたリード線は、束ねて防食テープで固定した後、地表面から約 20cm 高くし、同一長さに切断すること。
 - (11) 測定用ターミナルリード線以外の各線は、ボルト・ナットで締め付け、防食テープで被覆すること。
 - (12) 鋼管の電気防食については、WSP 050（水道用塗覆装鋼管の電気防食指針）を準拠すること。

2. 流電陽極方式による電気防食装置の施工については、次によらなければならない。
 - (1) 陽極埋設用の孔は、埋設管と平行に掘削するものとし、陽極を1箇所に2個以上設置する場合は、陽極相互の間隔を1.0m以上離すこと。なお、掘削時に管の塗覆装を傷つけないこと。
 - (2) 配線材料は、次のものを使用すること。
 - a) ケーブル：JIS C 3605 600V ポリエチレンケーブル
 - b) 保護管：JIS C 3653 電力用ケーブルの地中埋設の施工方法の附属書1 波付硬質合成樹脂管（FEP）
JIS C 8430 硬質ビニル電線管（VE 管）
 - (3) 陽極は埋設管から200mm以上の離隔を確保すること。
 - (4) 陽極リード線の結線部（母線と子線等）は水が侵入しないよう確実にシールし、リード線は保護管に入れて地表面に立ち上げること。
 - (5) 陽極リード線と埋設管からのリード線は、地上に設置したターミナルボックス内で接続すること。
3. 外部電源方式による電気防食装置の施工については、次によらなければならない。
 - (1) 埋設管と電極は極力離すこと。
 - (2) 配線工事は「電気設備に関する技術基準を定める省令」（経産省令第52号）及び「電気設備の技術基準の解釈」（社団法人日本電気協会編）に準じること。
 - (3) 電線の接続は、原則として所定の接続箱の中で行い、特に（+）側配線は電線被覆に傷がつかない様に注意すること。
 - (4) 配線材料は、流電陽極方式と同様のものを用いるが、ケーブルは十分な容量を持つものを用いること。
 - (5) 端子、接続部などは絶縁処置を施すこと。
 - (6) 電極保護管は、次のものを使用すること。
 - JIS K 6741 硬質ポリ塩化ビニル管
 - JIS G 3452 配管用炭素鋼鋼管
 - (7) 深理方式は、電極保護管のすき間にバックフィルを充填すること。

第6節 さや管推進工事

3-6-1 一般事項

1. さや管推進工事の施工にあたっては、あらかじめ施工場所の土質、地下埋設物、周囲の状況など工事に係わる諸条件を調査したうえで、施工方法及び順序等を十分に検討し、工事が安全で円滑に進捗するように計画を行い、**監督員**に施工計画書を**提出**しなければならない。
2. 推進工の施工にあたっては、「下水道推進工法の指針と解説」（下水道協会）を参考にして、適切に行わなければならない。

3-6-2 さや管

さや管は、**設計図書**によるもののほか、JSWAS-A2（下水道推進工法用鉄筋コンクリート管）に規定されているものでなければならない。

3-6-3 さや管推進工

1. 一般事項

- (1) 推進管の運搬、吊下ろしは、現場の状況に適応した安全な方法により管に衝撃を与えないように行うこと。
また、管等と荷台との接触部、特に管端部にはクッション材等を挟み、受口や挿し口が破損しないような措置を講じなければならない。
- (2) 接合部はウエス等で清掃した後、さや管を接合しなければならない。また、カラー内面及びゴム輪に滑剤を塗布し、シール材やゴム輪にめくれなどの異常がないかを確認してから行うこと。
- (3) 掘進路線上（地上）に沈下測定点を設け、掘進前、掘進中及び掘進後の一定期間、定期的に沈下量を測定し、その記録を**監督員**に提出しなければならない。
- (4) 掘削土砂等の処分に当たっては、第1編 1-1-20 建設副産物、第1編 3-10-12 残土受入れ施設工、第1編 4-3-7 残土処理工の規定によるものとする。
- (5) 可燃性ガス発生の予備調査として、既存土質調査、周辺の工事実績、地中ガス関係文献等の資料を収集し整理を行い、可燃性ガス調査を行わなければならない。

2. 坑口設備

- (1) クレーン等の設置及び使用については、関係法令の定めに従い適切に行なわなければならない。
- (2) 坑口（発進及び到達）の構造は、**設計図書**に定めたものを除き、土質、上載荷重、推進用設備等を考慮して決定しなければならない。
- (3) 支圧壁の構築は、土留背面地盤の変動による異常な荷重及び管押し込みによる推力に十分耐え、変形や破壊が生じないようにしなければならない。
- (4) 支圧壁を土留に十分密着させ、推進計画線に直角かつ平坦に支圧壁面を仕上げなければならない。
- (5) 発進坑口は、滑材、裏込材、地下水等が漏出しないように堅固な構造にしなければならない。
- (6) 発進用受け台及び推進台は、推進管の計画線を正確に確保できるよう、堅固な構造にしなければならない。
- (7) 鏡切りは、地山の崩壊や地下水の流入等を防止するための適切な措置を講じた後、行なわなければならない。

3. 推進（共通事項）

- (1) 推進管の据付けは、**設計図書**に示す高さ及び勾配に従って推進管を据え付けるものとし、1本据え付けるごとに中心線及び管底高、注入孔の位置等を確認しなければならない。
- (2) 計画線の維持に努め、管の蛇行、屈曲等が生じないように測量を行い、計画線を逸脱しないように施工すること。
また、計画線はずれた場合は、速やかに修正しなければならない。

- (3) 推進中に切羽面、搬出土質、管外周の空隙、地表面の変化等に注意し、状況の変化に対して適切な対応措置を講じなければならない。
- (4) 推進地盤の土質に応じ、切羽、推進管及び支圧壁の安定を図りながらジャッキ推進を慎重に行わなければならない。
- (5) 管の強度を考慮し、管の許容抵抗力以下で推進しなければならない。
- (6) 押し込み中に推力が急激に上昇した場合は、直ちに推進を中止して、その原因を調査し、安全を確認した後でなければ再開してはならない。
- (7) 推進作業中に異常を発見した場合は、直ちに推進作業を中止して、最適と思われる応急措置を講じるとともに、直ちに**監督員に報告**しなければならない。

4. 刃口式

- (1) 刃口を地山に貫入した後、管の先端部周囲の地山を緩めないように注意して掘削しなければならない。なお、先掘りは行わないこと。
- (2) 管内等を傷めないようゴムシートを敷くなどの防護措置を講じて、掘削、発生土処分等の管内作業を行わなければならない。
- (3) 推進作業を中断する場合は、必ず切羽面に仮土留を施さなければならない。

5. 密閉型推進

- (1) 推進機は方向修正用のジャッキを有し、安全な構造のものを使用しなければならない。
- (2) カッター機構は、十分な切削能力を有するものとし、施工現場の土質に対して変形及び摩擦が少なく堅牢な構造としなければならない。
- (3) 推進機に関する諸機能等の詳細図、仕様及び応力計算書を**監督員に提出**しなければならない。
- (4) 熟練した技術者に推進機の運転操作を行わせること。
- (5) 常に掘削土量を監視し、所定の掘削土量を上回る土砂の取込みが生じないよう適切な運転管理を行わなければならない。
- (6) 土質等に適した掘進速度を維持し、掘進中はできる限り機械を停止させないこと。
なお、やむを得ない理由により機械を停止させる場合には、再掘進時に支障を来さないよう必要な措置を講じなければならない。
- (7) 切羽の安定、送排泥の輸送等に必要な容量の送排泥ポンプ、排泥管等の設備を設置すること。
- (8) 送排泥管に流体の流量を測定できる装置を設け、掘削土量、切羽の逸水等を監視すること。
- (9) 送排泥ポンプの回転数、送泥水圧及び送排泥流量を監視し、十分な施工管理を行わなければならない。

6. 泥水式

- (1) 推進機は、前面にカッターを装備し、その後方に隔壁を設け、切羽と隔壁との間にカッターチャンバーを設けた推進機を使用すること。
また、カッターチャンバー内に地下水圧及び土圧に対抗する泥水を送り、切羽の安定を図りながらカッターを回転させて掘削及び推進を行う機構を備えたものとする。
- (2) 切羽の状況、推進機、送排泥設備、泥水処理設備等の運転状態を十分確認しながら、掘削を行わなければならない。
- (3) 事前に掘削位置の土質と地下水圧とを十分把握して、泥水の配合及び泥水圧を最も適したものとすること。
- (4) 掘削土の性状、掘削土量、作業サイクル、立地条件等を十分考慮して泥水処理設備を設置しなければならない。
- (5) 泥水処理設備を常に監視し、泥水の処理に支障を来さないよう維持管理を行わなければならない。
- (6) 泥水処理設備の管理及び処理にあたって、周辺の路上等の環境保全に必要な対策を講じなければならない。

7. 泥濃式

- (1) 推進機は、前面にカッターを装備しその後方に隔壁を設け、切羽と隔壁との間にカッターチャンバーを設けた推進機を使用すること。
また、カッターチャンバー内に地下水及び土圧に対抗する高濃度泥水を圧送充満し、切羽の安定を図りながら、カッターを回転させ掘削及び推進を行う機構を備えたものとする。
- (2) 切羽の状況、推進機、送排泥設備等の運転状態を十分確認しながら、掘削を行わなければならない。
- (3) 事前に掘削位置の土質と地下水圧とを十分把握して、高濃度泥水の配合及び高濃度泥水圧を最も適したものとすること。
- (4) 掘削した土砂を、推進機内の排土バルブを開閉し、切羽を安定させながら間欠的に真空力により坑外へ排土し、汚泥吸排車により運搬処分すること。
- (5) 掘削土の性状、掘削土量、作業サイクル、立地条件等を十分考慮して排土貯留槽を設置しなければならない。
- (6) 排土貯留槽を常に監視し、排土の処理に支障を来さないよう維持管理を行わなければならない。
- (7) 排土貯留槽の管理及び処理にあたって、周辺の路上等の環境保全に必要な対策を講じなければならない。

8. 泥土圧式

- (1) 推進機は、前面にカッターを装備しその後方に隔壁を設け、切羽と隔壁との間にカッターチャンバーを設けた推進機を使用すること。
また、カッターチャンバー内において、切削土を均一な塑性流動性や不透水性を持つように混合攪拌でき、ジャッキ推進力の加圧により発生する泥土圧を切羽全体に作用させ、切羽の安定を図りながらスクリーコンベア等で排土しつつ掘削及び推進を行う機構を備えたものとする。
- (2) 切羽の状況、推進機、送排泥設備等の運転状態を十分確認しながら、掘削を行わなければならない。
- (3) 事前に掘削位置の土質と地下水圧とを十分把握して、添加剤の配合及び泥土圧を最も適したのものとする。
- (4) 掘削土の性状、掘削土量、作業サイクル、立地条件等を十分考慮して発生土搬出設備を設置しなければならない。
- (5) 発生土搬出設備を常に監視し、排土の処理に支障を来さないよう維持管理を行わなければならない。
- (6) 発生土搬出設備の管理及び処理にあたって、周辺の路上等の環境保全に必要な対策を講じなければならない。

3-6-4 滑材及び裏込注入

1. 推進力の低減を図り地山の緩みを防ぐため、管推進中に滑材の同時注入を行うこと。
なお、滑材注入設備は、速やかに注入できる構造としなければならない。
2. 土質、掘削状況等により、必要に応じて滑材を追加注入しなければならない。
3. 土質その他の施工条件を十分考慮して、裏込注入材の選定、配合等を行わなければならない。
4. 注入量及び注入圧に対し余裕のある注入用設備を使用するとともに、圧力計はできる限り注入コックの近くに設置すること。
5. 裏込注入材の注入圧力に偏圧が生じないように注意し、できる限り低圧で行うこと。
なお、管と地山の間隙が飽和状態になった場合は、一時圧力を上げて注入し、残留地下水、滑材等を排除して間隙を裏込材で完全に充填しなければならない。この場合においても、圧力は必要以上に上げ過ぎてはならない。
6. 上記に記載するもののほか、注入の施工にあたっては、**第2編 3-8-5 裏込め注入**の規定によるものとする。

3-6-5 さや管内の配管

1. さや管内の配管にあたり、**铸铁管の接合は第2編第3章第2節管布設工事、鋼管の接合及び塗覆装は第2編第3章第3節鋼管溶接工事、第2編第3章第4節鋼管塗覆装工事**の規定によらなければならない。
2. 配管に先立ち、さや管内を完全に清掃しなければならない。
3. 配管は、台車又はソリ等を用いて行うこと。

3-6-6 押込み完了後の処置

1. 押し込み完了後、支圧壁は、管布設工事に支障のないよう直ちに取壊わなければならない。
2. さや管の継手部はシーリングを行った後、モルタル等を充填しなければならない。
3. さや管内に布設管を挿入後は、さや管の両端を閉塞したうえ、モルタル等を**設計図書**に従い、間隙が残らないよう注入しなければならない。
4. 充填をエアミルク又は流動化充填材で行う場合は、浮き上がり防止措置等を講じなければならない。

第7節 鉄管推進工事

3-7-1 一般事項

1. 工事着手に際して**監督員**に施工計画書を**提出**しなければならない。
2. 施工にあたっては、**設計図書**によるもののほか、**第2編第3章第6節 さや管推進工事**の規定によるものとする。

3-7-2 推進工法用ダクタイル铸铁管及び推進用鋼管

ダクタイル铸铁管及び鋼管の品質、形状寸法は、JWWA G113（水道用ダクタイル铸铁管）、JDPA G1029（推進工法用ダクタイル铸铁管）及び WSP 018（水道用推進鋼管設計基準）に準拠しているものでなければならない。

3-7-3 推進工

1. 推進工の施工にあたっては、**第2編 3-6-3 さや管推進工**の規定によるものとする。
2. 推進工法用ダクタイル铸铁管の接合は、**第2編第3章第2節管布設工事**の規定によるもののほか、次によらなければならない。
 - (1) 管の接合にあたっては、受口に挿し口を所定の位置まで挿入し、受け口端面とフランジ部を植め込みボルトで表 3-9 フランジとナットの標準間隔になるよう均等に締め付けなければならない。
 - (2) U形管の接合完了後は、所定の継手胴付間隔を必ず測定し、推進中は既に接合を完了した他の継手の胴付間隔も定期的に測定しなければならない。

表 3-9 フランジとナットの標準間隔 (X)

呼び径 (mm)	間隔 (mm)
300～ 600	3
700～ 900	5
1,000～1,350	8
1,500～1,800	10
2,000～2,400	12
2,600	15

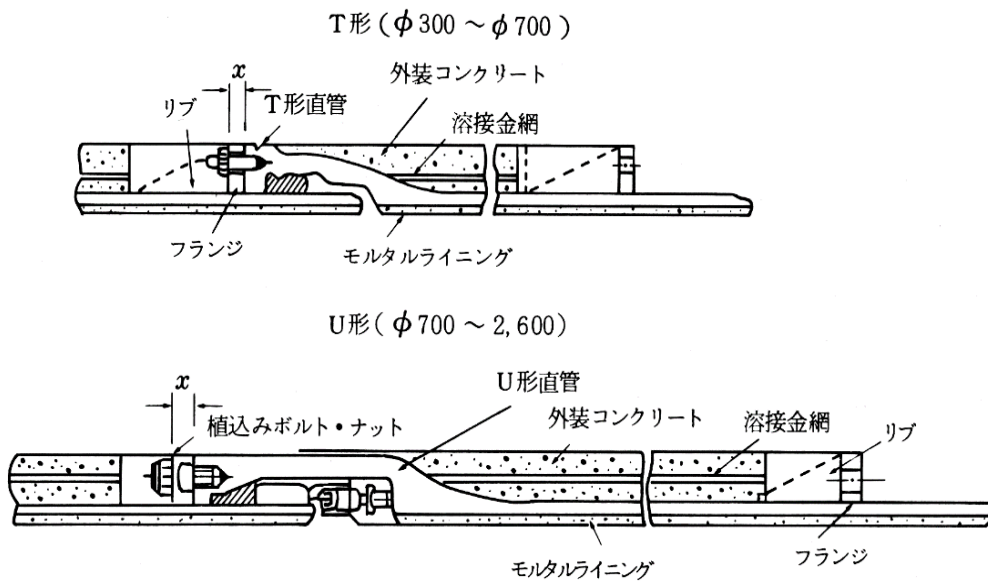


図 3-21 推進工法用ダクタイル管の構造

3. 推進用鋼管の接合は、第2編第3章第3節鋼管溶接工事、第2編第3章第4節鋼管塗覆装工事の規定によるほか、次の事項によらなければならない。

- (1) 推進完了後、到達口内の推進鋼管端部（プレーンエンド側）は、グラインダ等を用いて所定の開先形状に仕上げなければならない。
- (2) 溶接継手部の内面塗装は、推進作業中の塗膜の損傷を避けるため、推進作業が完了した後一括して行わなければならない。
- (3) I型管外装部の接合は、次によらなければならない。
 - ア 外装は、継輪溶接時の熱による本管外面の被覆の損傷を防止するため、本管外面被覆部を包み込むようにして、断熱材、亜鉛鉄板で完全に被覆しなければならない。
 - イ 外装管の継手部は、2分割された継輪を確実に取り付け、外面から片面溶接を完全に行わなければならない。
- (4) II型管外装部の接合は、次によらなければならない。
 - ア 本管外面被覆後、外装管の継手部にセグメントをボルトで確実に組み立てなければならない。

イ セグメントボルト締め付け部のチャンネル凹部は、厚さ 3.2mm の鋼板を当てがい、周辺を溶接して蓋をし、セグメント表面を平滑にしなければならない。

ウ 外装管とセグメントの間隙には、推進中におけるセグメントの移動、ガタツキを防止するため、鋼製のくさびを打ち込んで溶接し、固定しなければならない。

4. 鋼管推進工事の場合、外装部のグラウトホールの穴は充填材で完全に充填を行い、グラウトホールについては、プラグで栓を行い、締め付け後全周溶接をしなければならない。

3-7-4 接合検査

1. ダクティル鋳鉄管にあたっては、次の事項によらなければならない。
 - (1) 管の接合完了後は、各継手の胴付間隔を測定しなければならない。
 - (2) 胴付間隔の保持が困難な場合は、締め付けトルクが既定の値であることを確認しなければならない。
 - (3) T形継手は、接合完了後、測定治具を用い、ゴム輪が正しい位置にあることを確認しなければならない。
 - (4) 水圧検査は、第2編 3-2-17 水圧試験の規定によるものとする。
 - (5) 継手部の充填モルタル検査は、目視によるモルタルのひび割れ、平滑度及びハンマリングによるモルタルの浮きについて行うものとする。

なお、検査の結果、機能上有害な欠陥があってはならない。

2. 鋼管にあたっては、次の事項によらなければならない。
 - (1) 溶接及び塗覆装の検査は、第2編 3-3-7、第2編 3-4-7 の各検査の規定によるものとする。
 - (2) 管内面塗装部は、工場塗装部を含めた全面について行わなければならない。

第8節 シールド工事

3-8-1 一般事項

1. シールド工事の施工にあたっては、あらかじめ施工場所の土質、地下埋設物、周囲の状況など工事に係わる諸条件を調査したうえで、施工方法及び順序等を十分に検討し、工事が安全で円滑に進捗するように計画を行い、**監督員**に施工計画書を**提出**しなければならない。
2. シールド工事の施工については、**設計図書**及び**第2編第3章第6節さや管推進工事**の規定によるもののほか、「トンネル標準示方書[シールド工法編]・同解説」（土木学会）を参考にして、適切に行わなければならない。

また、「シールドトンネル工事に係る安全対策ガイドライン」（厚生労働省）の記載事項に配慮して施工すること。

3-8-2 シールド掘進等

1. 共通

- (1) 掘進開始にあたっては、**監督員と協議**しなければならない。
- (2) 掘進中など坑内で作業を行う場合には、常に坑内の排水、換気及び照明等に十分注意し、現場の状況に応じて必要な設備を施さなければならない。特に、火災及び酸素欠乏症等の事故防止に努めなければならない。
- (3) 掘進に先立ち、その方向及び勾配を十分に測定し、誤差を生じないように施工しなければならない。
なお、掘進の方向を調整する場合でも急激な変化を与えるような無理な施工は行ってはならない。
- (4) 切羽前面に開放して掘削する場合には、余掘り、肌落ちのないように常に注意して施工しなければならない。特に切羽からの湧水に対しては、肌落ちを誘発しないよう適切な処置を施すとともに、シールド底部の地盤を緩めないよう十分注意しなければならない。
- (5) 掘進にあたっては、道路舗装、地下埋設物及びその他の築造物に支障の無いよう細心の注意を払わなければならない。
- (6) 曲線部の施工にあたっては、定められた曲率を遵守しながら掘進しなければならない。
- (7) シールド機の運転にあたっては、熟練した技術者を配置するとともに、常に切羽等の安定を十分に図りながら、適切な操作を行わなければならない。
- (8) シールドの掘進速度について、機種、工法及び土質等に適した範囲を維持しなければならない。
- (9) シールド掘進当初には、立坑躯体が直接反力を受けるので、操作には十分注意しなければならない。
- (10) シールド掘進中は、各種ジャッキ、山留め等を十分監視するとともに、シールドの掘進長及び推力等を毎日記録して、**監督員に適宜報告**しなければならない。
- (11) セグメント及びシールド機に加わる外圧を測定するよう**監督員から指示**された場合は、速やかにこれを測定し、その結果を**監督員に報告**しなければならない。
- (12) 掘進中異常を発見した場合は、直ちに最適と思われる応急措置を講ずるとともに、**監督員に報告**しなければならない。

2. 坑内外測量

- (1) 坑内測量は、坑内基準点の点検及びシールド位置の測量など入念かつ高頻度で行うこと。
- (2) トンネルの位置を確認するため、必要がある場合は、シールドの通過前又は後、路面上よりボーリングを行い占用位置を確認すること。
なお、圧気シールドの場合、漏気又は噴発を防止する十分な手段を講じておかななければならない。

3. 掘進管理測量

- (1) 掘進に際しては、シールド位置を把握するため、組立てたセグメントに対するシールド機の相対位置、シールド自体のピッチング・ローリング等の測定を行うこと。
- (2) 掘進管理測量は、適切な器具を用いて短時間に十分なデータがとれるように努めなければならない。

4. 沈下測定

- (1) シールド掘進路線上（地上）に沈下測定点を設け、シールド掘進前、掘進中及び掘進後の一定期間、定期的に沈下量を測定し、その記録を**監督員**に**提出**しなければならない。
- (2) 路線沿いの地上、地下埋設物については、その変状に対し常時監視を行うこと。特に、ガス供給施設、鉄道については、当該施設管理者から指示があった場合、管理者指定の観測装置等を設けること。

3-8-3 セグメント及びシールド機の製作等

1. セグメントの製作

セグメントの製作については、次によらなければならない。

- (1) セグメントの規格については、**設計図書**に定めるほか、JSWAS A-3（下水道シールド工事用鋼製セグメント）及び JSWAS A-4（下水道シールド工事用コンクリート系セグメント）によること。
- (2) セグメントの製作については、構造計算書、製作図及び製作要領書を**監督員**に**提出**すること。

2. シールド機の製作

シールド機の製作については、次によらなければならない。

- (1) シールド機の製作は、地山の条件、外圧及び掘削能力を考慮し、堅牢で安全確実かつ能率的な構造及び設備とし、その製作図、諸機能の仕様、構造計算書等を**監督員**に**提出**すること。
- (2) 掘削機構は、土質に適合し耐久性に富んだものとし、適宜補修ができるようにすること。
- (3) テールシールについては、裏込め注入圧、泥水圧等に耐え、掘進反力による圧縮に十分耐える弾力性及び復元性を有し、施工中摩耗等により破損の生じない材質、形状及び構造のものとすること。
- (4) 受注者は、シールド機の工場組立時及び現場組立時に検査をしなければならない。

なお、シールド機製作中、**監督員**が必要と認めた場合は、品質検査、作動試験等について立会い調査をすることとする。

3. シールド工の施工に使用する材料については、施工前に**監督員**に品質証明書を**提出**しなければならない。

3-8-4 一次覆工

1. セグメントは、組立て前に各部を点検し、特に継手面は入念に清掃しなければならない。
2. セグメントの組立ては、シールドが1ストローク掘進完了後直ちに正確かつ確実にいき、シールドの掘進反力による狂い、ボルトの緩み、漏水等のないよう留意しなければならない。
3. セグメントは、軸方向に対してリング継手位置が交互になるよう配列すること。
4. ボルト・ナットの緩みについては再点検すること。
5. セグメントに異常な荷重がかかり、変形やひび割れが生じた場合は、直ちに工事を中止し、**監督員に報告**及び適切な措置を行わなければならない。

3-8-5 裏込め注入

1. 注入工の施工計画書については、第2編 3-9-4 施工計画書の規定により作成し、**監督員に提出**しなければならない。
2. 裏込め注入は、シールド掘進と同時または直後に行わなければならない。
3. 裏込め注入は、モルタル等を地山の土質状態に適合した配合で、加圧式のコンクリートポンプを使用して行うこと。
4. 裏込め注入は、一般に下方より上方に向かって左右対象に行い、偏圧の生じないようできるだけ低圧で、セグメント背面の空隙を充分充填しなければならない。
5. シールドに流入防止装置を設け、注入された裏込め材の坑内流入を防止すること。
6. 注入にあたっては、注入液が地表面及び他の構造物並びに地下水等に悪影響を与えないように施工しなければならない。

3-8-6 坑内配管

1. 一次覆工の施工完了後は、坑内縦断測量を行わなければならない。
2. 配管計画書は、**設計図書**及び測量結果に基づき作成し、**監督員に提出**しなければならない。
3. 配管作業に先立ち、セグメントボルトの締め直しを完全に行わなければならない。
4. 管の吊り下ろし及び使用する機械及び材料等の強度は、管の重量に対し十分な余裕のあるものとし、運搬にあたっては、台車に確実に固定しなければならない。
5. 配管作業にあたっては、第2編 3-6-5 さや管内の配管の規定により施工しなければならない。
6. 芯出し及び継手作業の完了した管を固定する場合は、アンカーバンド等によって行わなければならない。

3-8-7 モルタル等充填

1. シールド管内に布設管を挿入後は、管の両端を閉塞したうえ、モルタル等を**設計図書**に従い、間隙に入念に注入しなければならない。
2. セグメントの内面及び管の外表面については、水洗い及びブラシ類等により付着不純物を除去するとともに、溜水は完全に拭き取らなければならない。
3. モルタル等を充填するにあたり、浮力等により管が移動しないよう防護処置を講じなければならない。

第9節 地盤改良工事

3-9-1 一般事項

1. 硬化材料又は注入材料を現場へ搬入した場合、**監督員**に**立会**を求め材料搬入検収を受けなければならない。
2. 硬化材料又は注入材料の飛散、もれ、盗難、火災等が起きないように保管しなければならない。
3. 注入工事の施工にあたっては、事前に施工場所の地下埋設物を関係機関の資料、試験掘等により確認しなければならない。また、地下埋設物保護のため、必要に応じてガイドパイプを設置しなければならない。

3-9-2 注入責任技術者

施工にあたっては、注入工事に関する技術と施工経験を有する者を注入責任技術者として定め**監督員**に届け出るとともに、この者を現場に配置させ注入作業の施工管理にあたらさなければならない。

3-9-3 調査

1. 工事に先立ち注入工事に必要な基礎資料を得るため、土質状況及び地下埋設物状況を調査するとともに、現場試験注入により効果測定を行わなければならない。また、次の事項について調査し、**監督員**に**報告**しなければならない。

- (1) 土質調査（透水性、力学的物理的性質）
- (2) 地下埋設物、構造物（種類、構造、形式、位置、土被り）
- (3) 地下水（水位、水質、流れの方向）
- (4) 井戸等の有無
- (5) 井戸等の水質、位置、深さ、形状、利用の目的及び状況。

なお、水質検査は公的機関及びそれに準ずる公的資格を有する資格者のいる検査機関で行わなければならない。

- (6) 周辺樹木等の状況
2. 現場注入試験
 - (1) 注入工事に先立ち、使用する注入材の適性、その配合決定及び注入工法に関する資料を得るために、現場注入試験を行わなければならない。

ただし、仮締切欠損部の止水等小規模な注入工事で**監督員**の**承諾**を得た場合は、この試験を省略することができるものとする。

(2) 現場注入試験に先立ち、現場試験計画書を**監督員に提出**しなければならない。

現場注入試験は、注入箇所又はこれと同等の地盤で行い、次の測定結果を**監督員に報告**しなければならない。

ア ゲルタイム

イ 注入圧、注入量、注入時間、単位吐出量

ウ P-Q 管理図

エ 注入有効範囲（ボーリング、掘削による観測）

オ ゲル化の状態（ボーリング、掘削による観測）

(3) 現場注入試験後、**監督員の指示**により必要に応じて次の試験を行い、その結果を**監督員に報告**すること。

ア 水質試験

イ 土質試験

ウ 標準貫入試験

エ 現場透水試験

オ 一軸圧縮試験

カ 間隙率

キ 粘着力

3-9-4 施工計画書

1. 第2編 3-9-3 の調査結果に基づき施工計画書を作成するとともに、**監督員に提出**しなければならない。

2. 施工計画書には、次のことを記載するものとする。

(1) 工事概要

(2) 工事目的

(3) 土質概要

(4) 選定理由

(5) 施工方法

(6) 注入材の選定

(7) 注入材の配合

(8) 施工数量

(9) 施工管理

(10) 安全管理

(11) 使用機械の諸元

(12) 写真管理

(13) 工程表

(14) その他監督員が必要と認めるもの

3-9-5 品質管理

工事着手前に使用する材料の次の項目について、**監督員に報告**しなければならない。

- (1) 材料名
- (2) 購入メーカー及び流通経路
- (3) 品質証明

3-9-6 施工管理

工事の施工に際し、次の項目について管理しなければならない。また、これらの項目以外については、**監督員と協議**のうえ定めるものとする。

- (1) 注入孔位置のマーキング
- (2) 事前調査
- (3) プラント設置
- (4) 削孔作業
- (5) 注入作業
- (6) 材料検収
- (7) 効果測定及び確認

3-9-7 書類

次の書類を作成し、**監督員に提出**しなければならない。

- (1) 注入日報
- (2) 工事記録写真
- (3) 品質規格表等
- (4) 検査成績報告書等
- (5) 納品伝票計量表
- (6) 水質管理表
- (7) 材料受払い簿
- (8) 注入記録チャート紙
- (9) 施工位置図
- (10) 注入配置図
- (11) 注入写真管理図
- (12) 施工計画・実施数量比較表
- (13) 排泥処理一覧表
- (14) 効果確認報告書

3-9-8 その他

改良工の施工にあたっては、「薬液注入工法による建設工事の施工に関する暫定指針」及び「薬液注入工事に係る施工管理等について」（平成2年9月18日建設省大臣官房技術調査室長通達）を遵守しなければならない。

第10節（削除）

第 1 1 節 道路復旧工事

3-11-1 一般事項

道路の復旧は、道路法施行令第 17 条、各道路占用規則及び広島市が管理する道路は「復旧工事施行基準（広島市）」の規定によるもののほか、道路管理者の指示により施工するものとし、疑義が生じた場合は**監督員に確認**を求めなければならない。

3-11-2 路面標示物の復旧

横断歩道、停止線、速度制限等の道路標示及び区画線等は、舗装完了後、各関係機関の指示に従い、原形に復旧しなければならない。

また、仮舗装の場合も同様とする。

3-11-3 地下埋設物の標示

地下埋設物の標示は、第 2 編 3-2-31 地下埋設物標示板の規定によるものとする。

第 4 章 構造物築造工事

第 1 節 適用

1. 本章は、構造物築造工事における、仮設工、土工、コンクリート工事、型枠及び支保、鉄筋、伸縮継目、P C タンク、内面保護工、場内配管工事、場内整備工事、その他これらに類する工種について適用するものとする。
2. 本章に特に定めのない事項については、第 1 編共通編の規定によるものとする。

第 2 節 仮設工

4-2-1 一般事項

本節は、仮設工として測量、丁張、仮囲い、工事用諸設備、水替工その他これらに類する工種について定めるものとする。

4-2-2 測量

1. 測量については、次によるもののほか第 1 編 1-1-41 工事測量の規定によるものとする。
2. 着工に先立ち工事に必要な測量を実施し、**監督員**に測量成果表を提出してその**確認**を受けなければならない。
3. 基準点は、工事期間中、点検し変位しないよう保護するとともに、埋没又は除去されるおそれのある点は、工事に影響なく、かつ、容易に元の点を求めるよう引照点を設置し、その位置を記録しておかなければならない。

4-2-3 丁張

1. 丁張その他施工の基準となる仮標識を設置した後、工事に着手しなければならない。
なお、施工の基準となる主要な丁張は、**監督員**の検査を受けなければならない。
2. 丁張等は、時々点検し、正常な状態に保たなければならない。

4-2-4 仮囲い

1. 工事場所の周囲には、工事期間中必要に応じて仮囲いを設置するものとし、特に工法、範囲等について指定された場合には、指定の規格、寸法、彩色を有するさく又は塀を設置し、周囲と区別しなければならない。
2. 仮囲いの中に車両を出入りさせる場合は、標識等を設置するとともに交通誘導警備員を配置し、安全を確保しなければならない。

4-2-5 工事用諸設備

1. 工事に必要な電気、機械、給排水、排気等の諸設備は、余裕のある規模のもので、施工に支障のないものを設置しなければならない。
2. 工事に必要な設備は、関係法令及び供給規定に従い、設置するものとする。

4-2-6 水替工

1. 水替工については、次によるもののほか第1編3-10-7水替工の規定によるものとする。
2. 工事場所には、必要に応じて仮排水設備を設けなければならない。
3. 排水設備は、余裕のあるもので、工事の進行に支障のない場所及び方法を選び、施工しなければならない。
4. 排水設備の要所には、砂だめを設け、土砂の流失防止を図り、また河川等に放流するときは、水質汚濁による影響及び放流地点の洗掘がされないよう、適切な措置を講じなければならない。
5. 地下水を排水するときは、影響が予測される範囲内にある民家、工場等の地下水利用状況の調査を行い、その調査資料を**監督員**に提出しなければならない。特に指示されたときは、観測井等を設置し、工事期間中地下水位を測定しなければならない。
6. 工事場所付近に地下水利用者があるときは、地下水の排水には特に注意し、利用者に支障が生じないようにしなければならない。万一、支障が生じるおそれのあるときは、直ちに**監督員**と**協議**し、適切な措置を講じなければならない。

第3節 土工

4-3-1 一般事項

1. 本節は、次によるもののほか、第1編3-3-3作業土工、第1編第4章土工の規定によるものとする。
2. 施工にあたっては、**設計図書**に基づきあらかじめ地質、工期、気象その他を考慮して、使用する機械器具、工法、工程等を詳細に定めなければならない。

4-3-2 伐開・除根

1. 伐開作業前にその範囲及び伐開発生物の処理について**監督員**と**協議**しなければならない。
2. 転石又は伐採掘起こし後の凹部は、良質土をもって埋め、在来地盤となじみよく突固めなければならない。
3. 用地外の立木の根又は枝が用地内に広がっているときは、**監督員**と**協議**し、適切な措置を講じなければならない。

第4節 コンクリート工事

4-4-1 一般事項

1. 本節は配水池等の水密構造物を施工するコンクリート工事について定めるものとする。
2. 配水池等の水密構造物を施工する場合は、土木学会コンクリート標準示方書の規定によらなければならない。
3. 本節に特に定めのない事項については、第1編第5章無筋・鉄筋コンクリートの規定によるものとする。
4. 主要な施工段階の区切りには**監督員**の**確認**を受けなければならない。

4-4-2 コンクリート工

1. 水密コンクリートは、その材料配合、打込み、締固め、養生等について、適切な処置をとらなければならない。
2. 水セメント比は、55%以下を標準としなければならない。
3. 混和剤として膨張材等を用いるときは、配合報告書を**監督員に提出し承諾**を受け、試験練りを行い、品質を確認しなければならない。
4. コンクリートは、特に材料の分離を最小にするよう取扱い、欠陥ができないよう十分に締固めなければならない。
5. 養生は、**第1編 5-6-9 養生**の湿潤養生日数よりできるだけ長くしなければならない。

4-4-3 打継目

1. 施工継目は、特に指示された場合のほか、水平継目とし、**設計図書**に明示されていない場合は、次によるものとする。
 - (1) 打継目の位置、コンクリートの余盛り、コンクリート打設後の養生日数等は、**監督員と協議**して決定すること。
 - (2) 打継目は、表面のレイタンス、品質の悪いコンクリート、緩んだ骨材などを完全に除去しなければならない。
 - (3) 旧コンクリートの打継目の処理方法については**監督員と協議**しなければならない。
 - (4) コンクリート打ち込み前には、再度清掃し、散水して充分吸水させ、凹部に水たまりができたときは、適切な方法で完全に除去すること。
2. スラブ及びはりは、原則として打ち継目を設けてはならない。ただし、やむを得ない場合は、**監督員と協議**の上、適切な方法で行わなければならない。

4-4-4 表面仕上げ

1. コンクリートの表面は、入念に仕上げ、構造物の床版及び底版は、打設後一定時間内に金ごてで、表面を平滑に仕上げなければならない。
2. コンクリート表面の木コン跡は、接着剤を塗り、固練りモルタル（無収縮セメント）・樹脂パテ・樹脂モルタルでコンクリートと一体になるよう打ち込み、鉄線、釘等は、表面にでないところで切断し、木コン後仕上げに準じて施工しなければならない。

4-4-5 仕上げ面の不具合の処置

1. 仕上げ面の不具合を補修する場合は、補修か所を**監督員に報告**するとともに、補修方法を検討し施工計画書を**監督員に提出**しなければならない。
2. せき板に接する面の表面状態が良好でない場合には、必要に応じて適切な補修を行わなければならない。

3. 工事が終了するまでに発生したひび割れは、必要に応じて適切な補修を行わなければならない。
また、補修の検討に際しては、日本コンクリート工学会「コンクリートのひびわれ調査、補修・補強指針」の規定によるものとする。

第5節 型枠及び支保

4-5-1 一般事項

1. 本節は、次によるもののほか第1編第5章第8節型枠・支保の規定によるものとする。
2. 主要な施工段階の区切りには、**監督員の確認**を受けなければならない。
3. 重要な構造物の型枠及び支保工については、あらかじめ強度及び変形の計算を行い、計画図を作成して**監督員の承諾**を得なければならない。
4. 組立てに先立ち、所要の墨出しを行い、主要な墨出しは**監督員の確認**を受けなければならない。
5. 型枠の清掃に便利なように、適切な位置に一時的に開口部を設けなければならない。
6. 型枠及びその支保工とコンクリート打設用足場とは、完全に分離させなければならない。

4-5-2 組立て及び取外し

1. せき板の締付方法は、止水板付セパレーターを使用しなければならない。ただし、軽微な工事で**監督員の承諾**を得た場合は、この限りではない。
なお、締付材は型枠取除き後、コンクリート表面に残しておいてはならない。
2. スパンの大きい部材の型枠及び支保工には、適切な上げ越しを付けなければならない。
3. 型枠及び支保工の取外し時期は、コンクリート強度試験の結果を確認して決定しなければならない。

4-5-3 繊維型枠の使用

1. コンクリート表面のあばたの発生を防止し、耐久性の向上を図るため、配水池等水密性を要する壁面の内部表面保護施工の範囲について、繊維型枠を使用するものとする。
2. 繊維の取付方法は、たるみがなく、型枠の裏側まで回し、コンクリート打設の際にずれたり、剥離したりすることのないよう堅固に固定しなければならない。

4-5-4 型枠の再使用

1. 取外した型枠（繊維型枠を含む）を再使用するときは、**監督員の承諾**を得なければならない。
2. 再使用する型枠はよく清掃し、ボルト孔等は補修し、たわみ、ひずみのないものとしなければならない。

4-5-5 支保工

1. 支保工は、十分な支保力を有し、振動等で狂いが生じないよう堅固に設置するもので、必要に応じて、その構造図及び計算書を**監督員**に提出しなければならない。
2. 基礎地盤が軟弱な場合は受台等を設け、沈下を防ぐものとする。
3. 支保工は、くさび、ジャッキ等で支え、振動、衝撃等を与えなくても取外しができるようにしなければならない。
4. スパンの大きいコンクリート部材の支保工には、適切な上げ越しをつけなければならない。
5. 支保工の取外し時期については、**監督員**と**協議**しなければならない。
6. 鋼管支柱（パイプサポート）を用いる場合は、JIS A 8651（パイプサポート）に準拠しなければならない。

4-5-6 はく離剤

せき板内面には、原則として水性のはく離剤を塗布しなければならない。はく離剤は、汚色を残さずコンクリートに悪影響を与えないもので、**監督員**の**承諾**を得たものとし、塗布に際しては、鉄筋に付着しないように特に注意しなければならない。

第6節 鉄筋

4-6-1 一般事項

1. 本節は、次によるもののほか**第1編第5章第7節鉄筋工**の規定によるものとする。
2. 主要な施工段階の区切りには、**監督員**の**確認**を受けなければならない。
3. 使用する鉄筋は、**設計図書**によるものとし、すべて JIS に適合したものでなければならない。

4-6-2 鉄筋のかぶり

鉄筋のかぶりは、**設計図書**によるものとし、これらに明示していない場合は、**監督員**と**協議**しなければならない。

第7節 伸縮継目

4-7-1 一般事項

1. 本節は、配水池等の水密構造物の打継ぎに設ける伸縮継目について定めるものとする。
2. 伸縮継目の位置、構造、材料等は、**設計図書**によるものとする。
なお、伸縮目地材は、十分な伸縮性及び接着性等を有し、高温時に溶けないものを用いなければならない。
3. 止水板の荷下ろし及び運搬のときは、止水板に損傷を与えないようにしなければならない。
4. 止水板の保管は、雨水、直射日光を避け屋内で保管し、油脂、はく離剤等が付着しないようにしなければならない。

5. 止水板の現場接合にあたっては、接合作業者の技量、天候、季節、作業環境等に十分配慮しなければならない。
6. 現場での止水板加工は、原則として行わないこと。

4-7-2 伸縮継目

1. 止水板は、伸縮継目をはさむ両側のコンクリート中に、板幅の半分が左右均等に埋込まれるように設置し、止水板の周囲にコンクリートが十分密着するよう施工しなければならない。また、止水板には、一切、釘等は打たないこと。
2. 止水板の取付けにあたっては、釘等で傷つけないようにしなければならない。また、一方の側のコンクリートを打設し、他方のコンクリート打設までに外傷を与えないよう保護しなければならない。
3. 止水板は、型枠に取り付けた後、鉄筋を用いて、一定間隔に保持し、著しい「たれ」が起きないようにしなければならない。
4. 止水板の接合方法は、すべて溶着継手にしなければならない。また、現場接合は直線部分のみとし、その他の接合は工場接合としなければならない。
5. 伸縮目地板は、先打ちコンクリート面を清掃し、コンクリート釘、接着剤等を用いて取付け、コンクリート打ち込みに際し、脱落しないよう十分注意して施工しなければならない。
6. 伸縮目地材の施工箇所は、コンクリートの凹凸をなくし、レイタンス、砂、ゴミ等の除去を完全に行うとともに、完全乾燥後プライマーを塗布し、適切な時間をおいて目地材が完全にコンクリート面に接着するよう丁寧に施工しなければならない。

第8節 PCタンク

4-8-1 一般事項

1. 本節は、配水池等の水密構造物をPC工法にて施工する場合について定めるものとする。
2. PCタンクの施工にあたっては、日本水道協会「水道用プレストレストコンクリートタンク設計施工指針・解説」の規定によらなければならない。

4-8-2 PCタンク

1. PC鋼材は、第1編 2-7-10 プレストレストコンクリート用鋼材の規定によるものとし、施工にあたっては、あらかじめ使用材料・施工方法等の施工計画書を**監督員に提出**しなければならない。
2. シースの施工については、コンクリートの打設時の振動、締固めによって、その位置及び方向が移動しないように組み立てなければならない。
3. PC鋼材またはシースが**設計図書**で示す位置に確実に配置できるようにしなければならない。
4. PC鋼材をシースに挿入する前に清掃し、油、土及びごみ等が付着しないよう、挿入作業をするものとする。

5. シースの継手部はセメントペーストの漏れのない構造で、コンクリート打設時も圧力に耐える強度を有し、また、継手箇所が少なくなるようにするものとする。
6. 定着具は支圧面をP C鋼材と垂直になるように配置しなければならない。また、ねじ部分は緊張完了するまでの期間、さびたり、損傷を受けたりしないように保護するものとする。
7. プレストレッシング時のコンクリート圧縮強度が、プレストレッシング直後にコンクリートに生じる最大圧縮応力度の1.7倍以上であることを確認するものとする。

なお、圧縮強度の確認は、構造物と同様な養生条件におかれた供試体を用いて行うものとする。
8. プレストレッシング時の定着部付近のコンクリートが、定着により生じる支圧応力度に耐えうる強度以上であることを確認すること。
9. プレストレッシングに先立ち、受注者の費用負担により次の調整及び試験を行うものとする。
 - (1) 引張装置のキャリブレーション
 - (2) P C鋼材のプレストレッシングの管理に用いる摩擦係数及びP C鋼材の見かけのヤング係数を求める試験。
10. プレストレスの導入に先立ち、上記の試験に基づき、**監督員**に緊張管理計画書を**提出**するものとする。
11. 緊張管理計画書に従ってプレストレスを導入するように管理するものとする。
12. 緊張管理計画書で示された荷重計の示度と、P C鋼材の抜き出し量の測定値との関係が許容範囲を超える場合は、原因を調査し、適切な措置を講ずるものとする。
13. プレストレッシングの施工については、順序、緊張力、P C鋼材の抜き出し量、緊張の日時及びコンクリート強度等を整備・保管し、**監督員**の要請があった場合は遅滞なく提示するとともに、検査時に**提出**しなければならない。
14. プレストレッシング終了後、P C鋼材の端部をガス切断する場合は、定着部に加熱による有害な影響を与えないようにするものとする。
15. 緊張装置の使用については、P C鋼材の定着部及びコンクリートに有害な影響を与えるものを使用してはならない。
16. P C鋼材を順次引張る場合には、コンクリートの弾性変形を考慮して、引張りの順序及び各々P C鋼材の引張力を定めるものとする。
17. グラウトに用いるセメントはJIS R 5210に適合するものを標準とする。
18. グラウトの水セメント比は、45%以下とするものとする。また、グラウトの材令28日における圧縮強度は、 $30.0\text{N}/\text{m}^2$ 以上とするものとする。
19. グラウト用混和剤は、P C鋼材などに悪い影響を与えないようなものを用いるものとする。
20. グラウトの膨張率は、 $-0.5\% \sim 0.5\%$ の範囲内とするものとする。

21. グラウトのブリーディング率は、0.3%以下とするものとする。
22. グラウト内の全塩化物イオン量は、 $0.3\text{kg}/\text{m}^3$ 以下とするものとする。
23. 使用するグラウトについて事前に次の試験及び測定を行い、**設計図書**に示す品質が得られる事を確認しなければならない。ただし、この場合の試験及び測定は、現場と同一条件で行うものとする。
 - (1) コンシステンシー試験
 - (2) ブリーディング率及び膨張率試験
 - (3) 圧縮強度試験
 - (4) 塩化物含有量の測定
24. グラウトの施工については、シース内を水洗いした後、ゆっくり行うものとし、排出口のグラウト濃度が注入口のものと同じであることを確かめてから、グラウトが充満した排出口グラウトホースの先端を閉じる。また、排出口を閉じた後、ポンプ圧力を最終圧力程度に上げて注入口を閉じる。

第9節 内面保護工

4-9-1 一般事項

1. 本節は、内面保護工について、下地コンクリートの処理、内面保護工その他これらに類する工種について定めるものとする。
2. 内面保護工については、**設計図書**で定められた材料、工法で施工すること。
3. 施工については、本節のほか JWWA K 143（水道用コンクリート水槽内面エポキシ樹脂塗料）に基づいて施工しなければならない。

4-9-2 下地コンクリートの処理

1. 下地コンクリートの欠陥の内容と適切な補修方法は、次による。なお、シーリング材以外の補修材料は、付着強さ $1.2\text{N}/\text{mm}^2$ 以上の強度を有するものを使用しなければならない。
2. 型枠の目違いと段差は、凸部をサンダーなどの電動工具で滑らかにし、樹脂パテ、樹脂モルタル又はポリマーセメントモルタルなどを用いて平滑になるように修正する。
3. 豆板（ジャンカ）、過度の水あばたは、健全なコンクリート部分に達するまではつり取り、その大きさに応じて、樹脂パテ、樹脂モルタル、無収縮モルタル又は無収縮グラウトなどを入念に充填し、表面を平滑にする。
4. ひび割れは、注入処理、又はU（又はV）カットして、シーリング材を充填する。
5. コールドジョイントは、U（又はV）カットして、樹脂パテ、樹脂モルタル又はポリマーセメントモルタルなどを充填する。
6. レイタンス層、硬化不良部は、チップング・サンダーなどの電動工具を用いて除去する。
7. コンクリート表面の異物（針金、木片等の混入物と油脂などの付着物）は、チップング・サンダー・溶剤などで除去する。

8. 漏水箇所は、急結セメントで止水した後、シーリング材で処理を行う。
9. セパレーター端部は、樹脂パテ、樹脂モルタル又はポリマーセメントモルタルが内部まで密実に充填され平坦になるように処理する。
10. 管貫通部は、コンクリートと接する周囲をVカットして、上塗りに支障を来さないようシーリング材を充填する。
11. 伸縮目地は、塗膜が十分乾燥した後行う。目地内のレイタンスなどを除去した後にバックアップ材を充填し、次に、プライマーを塗布した後にシーリング材で処理する。
12. コンクリート壁面隅角部は、エポキシモルタル等で丸みを帯びるよう、下地処理を行うこと。

4-9-3 内面保護工

1. 施工は、丁寧に行い、特に伸縮継手部及びしまい部は、慎重に行うこと。
2. 塗膜のピンホール、たれ、吹きむら、塗りむら、吹き残し、塗り残し等のないように塗布すること。
3. 下塗り～中塗り～上塗りの塗り重ねは段逃げとし、塗り継ぎは直線とする。
4. 火気には十分注意し、喫煙場所は危険のない箇所に指定しておくこと。
5. 降雨の時には、直ちに作業を中止し、未乾燥面はビニールシートで覆い、雨上がり後、表面が乾燥するまで作業を一時中止すること。
6. 暗渠等に施工する場合は、ガスを排除するため、送風機、排風機等を整備して作業の安全をはかること。

第 10 節 場内配管工事

4-10-1 一般事項

本節は、場内配管工事について、管布設工、越流管取付工、排水管取付工、構造物を貫通する管の取付工、管周囲防水工その他これらに類する工種について定めるものとする。

4-10-2 管布設工

1. 管布設工事は、第 2 編第 3 章第 2 節管布設工事の規定によるものとする。
2. 外面エポキシ塗装管の取り扱いにあたっては、塗装面に損傷を与えないように特に注意すること。

4-10-3 越流管取付工

越流管の天端は、所定の高さに正しく水平に取り付けること。

4-10-4 排水管取付工

排水管の管底は、床面以下になるよう取り付け、排水が完全に行われるようにすること。

4-10-5 構造物を貫通する管の取付工

構造物を貫通する管の取付工については、第 2 編 3-2-30 構造物を貫通する管の取付工の規定によるものとする。

4-10-6 管周囲防水工

1. 管周囲防水工の位置、構造、材料等は、**設計図書**によるものとする。
2. 樹脂の充填に先立ち、管表面及びコンクリート面を十分清掃すること。
3. プライマーは、管表面及びコンクリート面にそれぞれ適応するものを選定し塗布すること。
4. 充填された樹脂を十分付着させるため、へら等で仕上げを行うこと。
5. 樹脂充填後は、樹脂が完全に硬化するまで管に衝撃を与えないよう注意すること。
6. 樹脂の品質は、**監督員の承諾**を受けること。

第 1 1 節 場内整備工事

4-11-1 一般事項

本節は、場内整備工事として法面工、擁壁工、植栽工、フェンス・門扉設置工、有刺鉄線柵設置工、ガードレール設置工、境界杭設置工、門標設置工、標示板（立入禁止）設置その他これらに類する工種について定めるものとする。

4-11-2 法面工

法面工は、第 1 編第 3 章第 14 節法面工の規定によるものとする。

4-11-3 擁壁工

擁壁工は、第 1 編第 3 章第 15 節擁壁工の規定によるものとする。

4-11-4 植栽工

植栽工は、第 1 編第 6 章植栽工の規定によるものとする。

4-11-5 フェンス・門扉設置工

1. フェンス・門扉の形状寸法等は、**設計図書**によらなければならない。
2. フェンス・門扉は、特に指定のない場合は、溶融亜鉛メッキ（JIS H 8641）を施した物を使用しなければならない。
3. フェンス・門扉の据付は、前後及び高低の通りに注意し、堅固に設置しなければならない。

4-11-6 有刺鉄線柵設置工

1. 有刺鉄線は、特に指定のない場合は、バードワイヤ（JIS G 3533）に溶融亜鉛メッキ（亜鉛付着量 200g/m²以上）を施したものを使用しなければならない。
2. コンクリート柱の、品質、形状寸法、くいの根入れ長及びくい間隔は、**設計図書**によるものとする。

4-11-7 ガードレール設置工

1. ガードレールの品質、形状寸法は、第1編 2-7-16 ガードレールの規定によるものとする。
2. 土中の設置穴は、支柱が沈下しないように底部を十分に突き固め、動かないよう堅固に取付けなければならない。
3. コンクリート中に設置する場合は、コンクリート打設前に型枠を用い、**設計図書**により配置し、コンクリート打設後取付けなければならない。

4-11-8 境界杭設置工

境界杭の設置にあたっては、別に定める「境界杭の設置要領」に基づき堅固に設置しなければならない。

4-11-9 門標設置工

材質及び寸法等は、次のとおりとし、**監督員**の指示する名称により試し書きを作成し、**監督員**の**承諾**を受けるものとする。

材質：S U S 3 0 4

寸法：縦 2 5 0 × 横 8 0 0 × 厚 2

仕様：エッチング加工（凸部－H L 仕上げ、凹部－黒焼き付け仕上げ）

字体：隸書体

4-11-10 標示板（立入禁止）設置

標示板は**設計図書**によるものとし、**監督員**の**指示**する場所に堅固に取付けること。

4-11-11（削除）