

KEC設置型組立式給水タンク

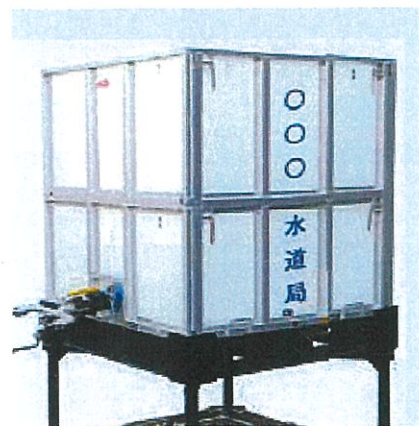
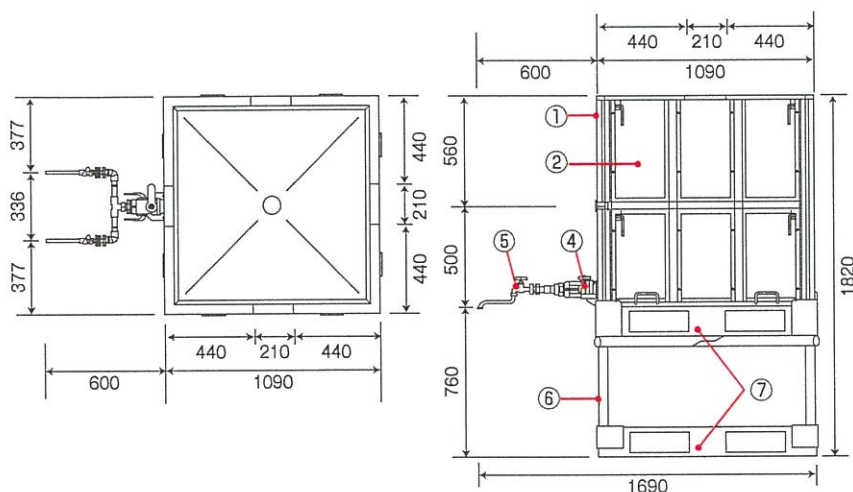
別紙 2

仕様

KEC-A-100			
	区分	寸法 (単位mm)	材質 (塗装)
本体	①外枠	W1090×L1090×H1060	AL (電解処理)
	②側壁	同上	樹脂
付属品	③内袋	180μ×2重	ポリエチレン
	④ボールバルブ	50A	樹脂
	⑤給水口配管	20A	SUS
架台	⑥フレーム	W1105×L1105×H760	SS400 (粉体塗装)
	⑦ベース	W1090×L1090×H150	樹脂



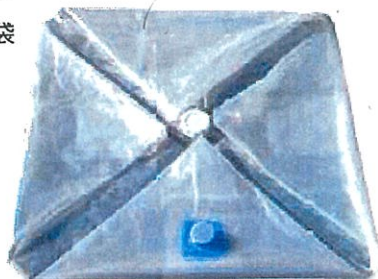
●専用UVカットカバー



●名入れ (市町村名を入れられます)

付属品

③内袋



④ ボールバルブ
50A



⑤ 給水口配管
(2口万能水栓)



オプション

● 媒介継手変換カプラ



● 給水口配管部



● 給水口配管 (4口万能水栓)

