

## 6. 境界杭の設置要領

## 境界杭の設置要領

### 1 設置位置

- (1) 屈折箇所には、必ず設置すること。
- (2) 直線箇所には、境界が明らかになるように 40m以内の間隔で設置すること。(別図 p4 参照)

### 2 設置時期

境界が不明確な箇所については、隣接地の所有者立会いのうえで、その確定後速やかに設置すること。

### 3 材質及び形状

- (1) 鉄筋コンクリート製とし、形状は別紙図面のとおりとする。  
(別図 p2 参照)
- (2) 境界杭は局の支給材とする。

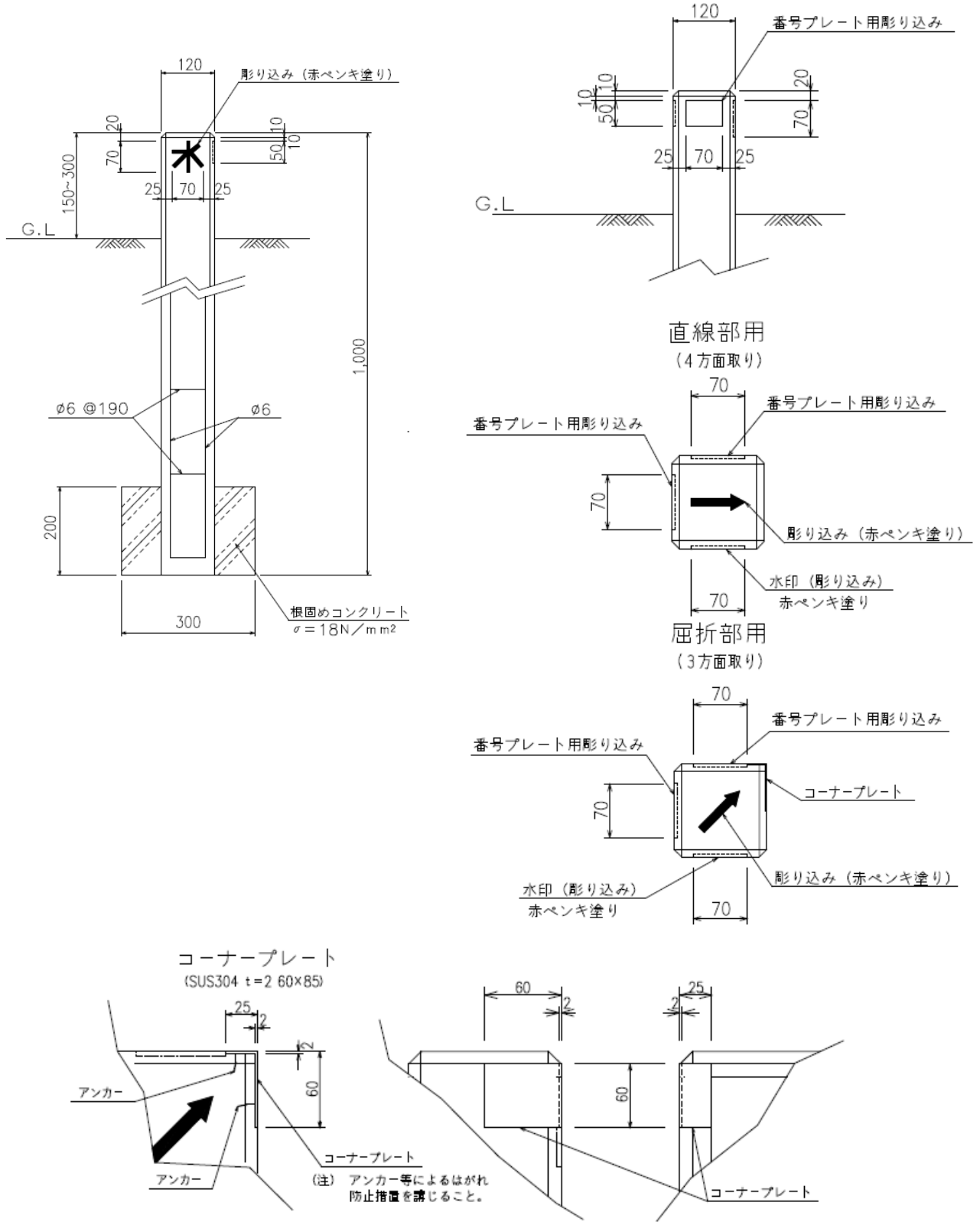
### 4 設置図の作成

- (1) 一般平面図に境界線及び杭番号を記入すること。
- (2) 丈量図に杭番号を記入した図面を作成すること。
- (3) 杭間距離及び屈折部杭の内側角度を記入した図面並びに基準杭が構造物等からオフセットできる図面を作成すること。(別図 p4 参照)
- (4) 境界線が法肩、法下であるかを明確にするため、必要に応じた断面図を作成すること。(別図 p4 参照)

### 5 設置方法

- (1) 隣接地の境界線の水道局用地側に関係人立会いのうえ、設置すること。
- (2) 地中埋込部には、コンクリートその他で根固めをすること。
- (3) 地上突出部は、原則として 15～30cm の範囲とする。
- (4) 将来、隣接地が盛土されるおそれのある所は、その盛土線まで杭を上げておくこと。(別図 p4 参照)
- (5) 杭頭の矢印の方向は、別紙図面のとおりとする。(別図 p2 参照)
- (6) コンクリート杭の埋設不可能な場所については、境界明示板詳細図のとおり鋳鉄製明示板又は金属製明示板を設置すること。なお、鋳鉄製明示板の場合は、杭番号を記入した番号プレートを設置すること。

# 境界杭詳細図 (コンクリート製)

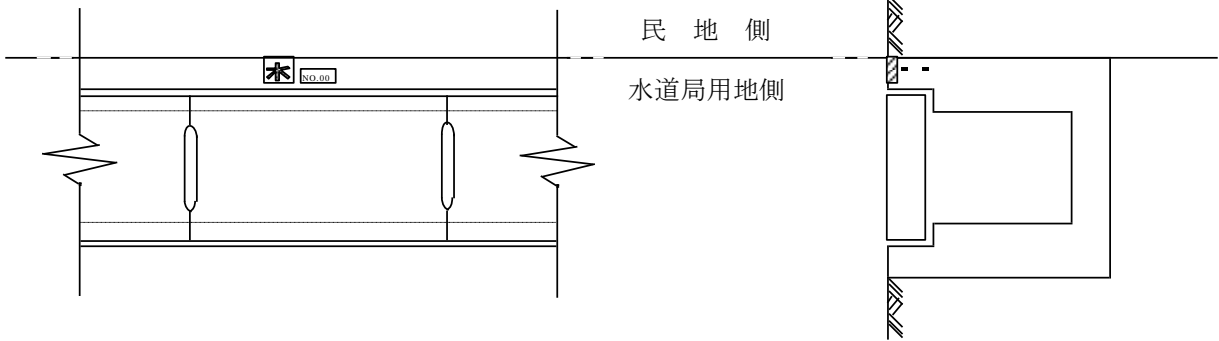


[注] 本図面の単位はmm、縮尺はフリーとする。

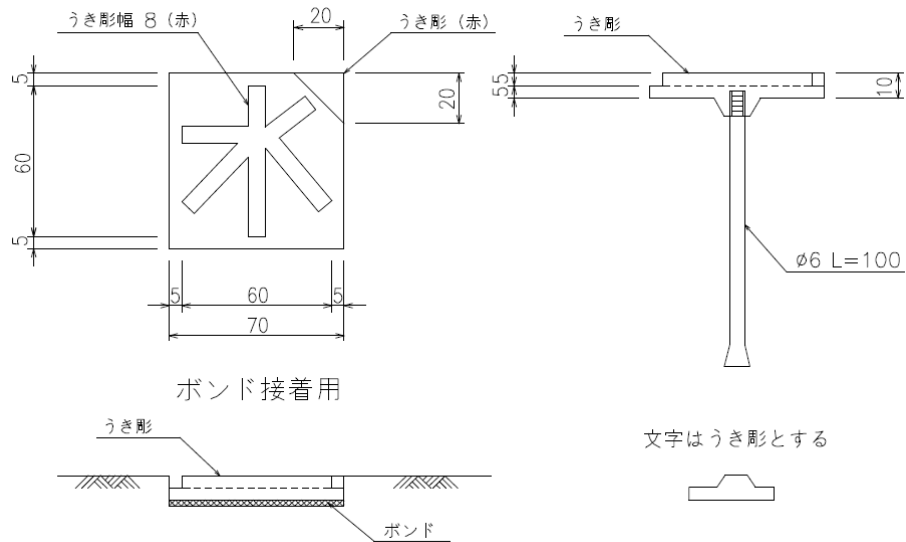
**境界明示板詳細図**  
**鋳鉄製設置図**

平面図

側面図



**鋳鉄製明示板**



**金属製明示板**

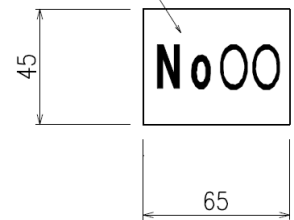
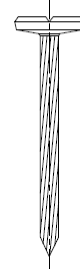
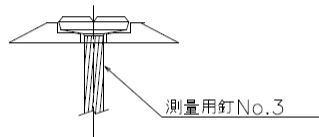
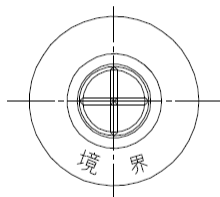
**番号プレート**

(アルミ PL 65×45) t=3 mm

測量用釘ワッシャー  
アルミ製(φ40×8×φ8)

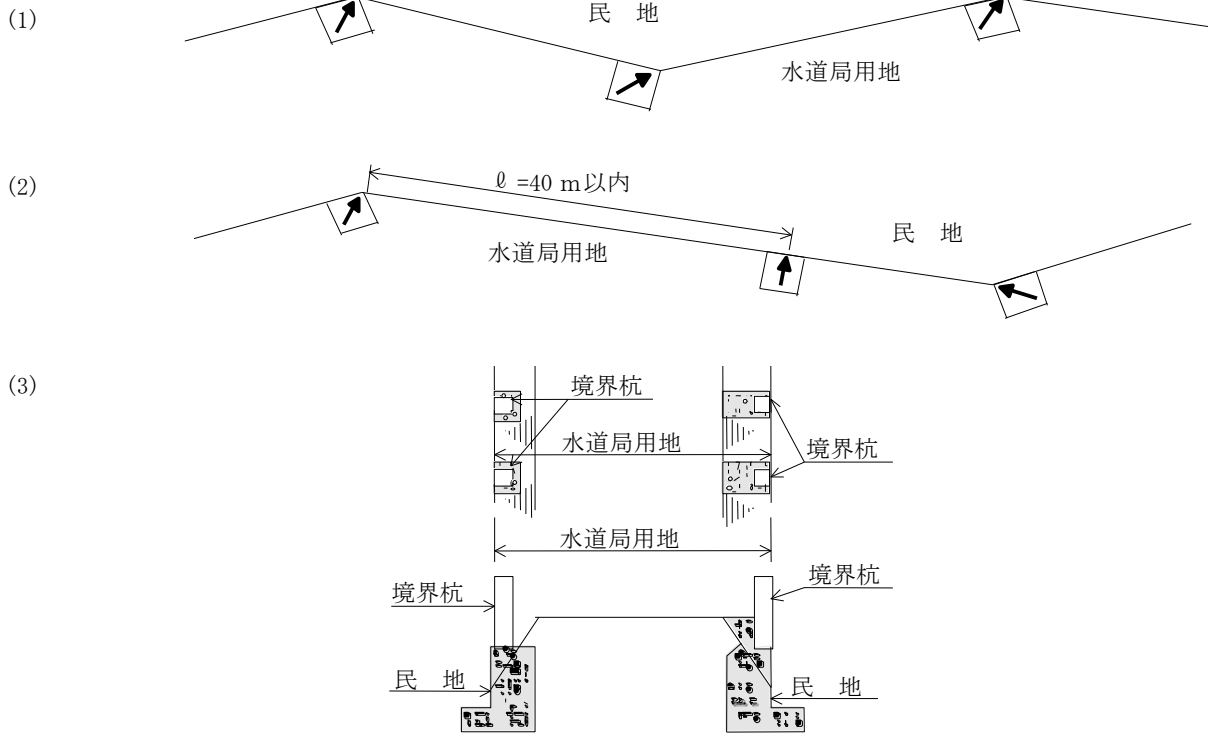
測量用釘  
No.3

彫込み文字 (赤)

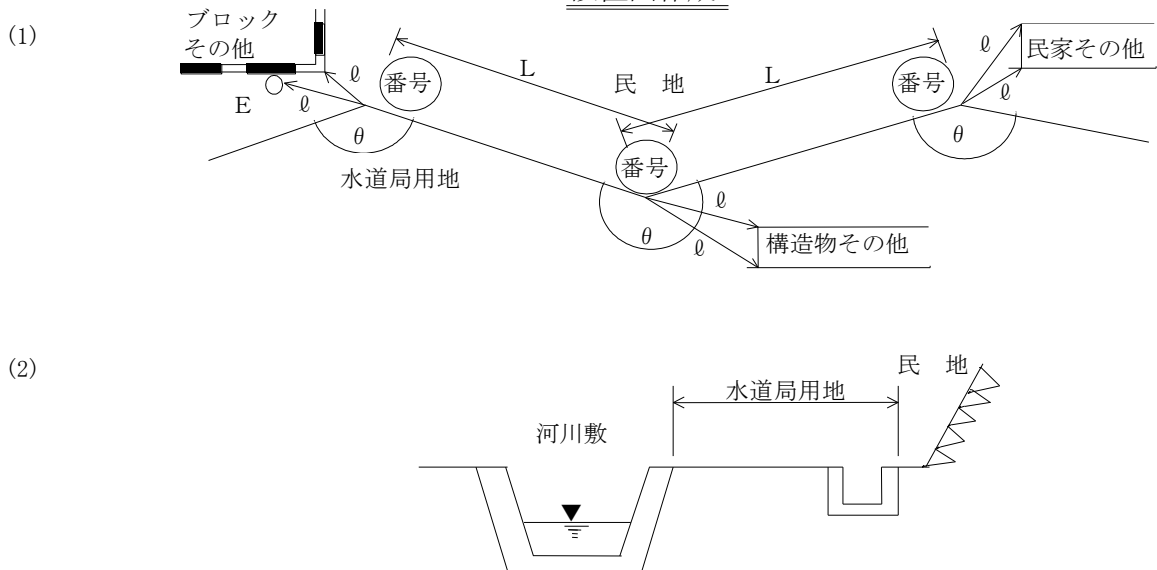


[注] 本図面の単位はmm、縮尺はフリーとする。

## 境界杭設置位置



## 設置図作成



〔注〕 設置図作成に当たっては、各境界点の引照点を原則として設置しなければならない。なお、その選定においては、できるだけ永久的な構造物等としなければならない。